

平成 27 年

# 岡山県統計年報

岡 山 県



# 凡 例

- 1 本書は、岡山県及び市町村の土地、人口、経済、教育、文化など様々な分野にわたって、基本的な統計資料を総合的に収録して毎年刊行しているもので、今回は、主として平成27年又は平成27年度の数値を掲載しています。
- 2 資料は、庁内各課、関係官公署、会社、団体などから収集し、その出所は各表に掲載しています。
- 3 各表中の時間的区分は、次のとおりです。

年	……………	1月1日～12月31日までの1年間
年度	……………	4月1日～翌年3月31日までの1年間
月	……………	1日～月末までの1か月間
月末	……………	その月の末日現在
- 4 統計表の符号等の用法は、次のとおりです。

…	……………	不詳、資料なし
—	……………	該当数値なし
0	……………	単位未満
※	……………	推定
*	……………	一部の数値を表す符号とし、使用統計表の頭注又は脚注を参照のこと
△	……………	マイナス
χ(X)	……………	1又は2事業所に関する情報のため秘匿した箇所
ゴシック字体	……………	月別又は区分別の総数
- 5 統計表中、数量、金額などの単位未満は、原則として四捨五入したため、総数と内訳の計が一致しない場合もあります。
- 6 この年報に収録した統計資料について、さらに詳細な数字を必要とされる場合又は疑義のある場合には、各表に付した資料出所機関又は県総合政策局統計分析課に照会してください。



# 総目次

1	土	地	1
2	気	象	10
3	人	口及び労働力	14
4	事	業所	44
5	農	林水産業	58
6	鉱	業	81
7	工	業	82
8	電	気、ガス及び水道	108
9	生	産活動	112
10	建	築及び住宅	122
11	運	輸及び通信	125
12	商	業、貿易及び観光	141
13	金	融	154
14	物	価及び家計	160
15	労	働及び社会保障	167
16	県	民経済計算	190
17	公	務員及び選挙	200
18	財	政	204
19	教	育、文化及び宗教	216
20	保	健衛生	230
21	公	害	238
22	警	察及び司法	240
23	災	害及び事故	246
	付	録	
1	岡	山県の沿革	253
2	明	治元年後の歴代知事	256
3	市	町村の沿革	258
4	都	道府県勢の全国的地位	260

## 統計表目次

表番号

ページ

表番号

ページ

## 1 土地

1	位置	1
2	市町村別面積	1
3	市町村別民有地面積	2
4	主要山岳	4
5	水系別主要河川	5
6	ダム	6
7	港湾	8
	(1) 港湾	8
	(2) 漁港	9
	(3) 空港	9
2 気象		
8	岡山市の気象	10
9	津山市の気象	10
10	平均気温	12
11	降水量	12
3 人口及び労働力		
12	世帯及び人口の推移	14
13	市町村別世帯及び人口	16
14	市町村、年齢（5歳階級）別人口	18
15	年齢（5歳階級）、男女別人口	20
16	年齢（5歳階級）、男女別人口（割合）	20
17	配偶関係（4区分）、年齢（5歳階級）、男女別15歳以上人口	21
18	市町村別住民基本台帳による世帯数及び男女人口	22
19	年次別人口動態数及び率	23
20	市町村、月別人口動態	24
	(1) 月別人口動態	24
	(2) 市町村別人口動態	25
21	市町村別移動者数（県外）	26
	(1) 転入者数	26
	(2) 転出者数	27
22	市町村別移動者数（県内）	28
23	住民基本台帳人口移動報告	30
	(1) 年、月別転出入者数	30
	(2) 移動前の住所地別転入者数及び移動後の住所地別転出者数	30
24	国籍（出身地）別在留外国人数	31
25	生命表（平均余命）	31
26	労働力状態、年齢、男女別15歳以上人口	32
27	市町村、労働力状態別人口	33
28	産業及び男女別15歳以上就業者数	34
	(1) 就業の状態（4区分）	34
	(2) 従業上の地位（8区分）	36
29	産業、男女別15歳以上就業者数及び産業別割合	38
30	市町村、産業3部門、男女別15歳以上就業者数	39
31	市町村、産業大分類、男女別15歳以上就業者数	40
32	市町村別15歳以上人口及び就業状況割合	43

## 4 事業所

33	市町村、産業大分類別事業所数及び従業者数	44
34	市町村、経営組織別事業所数及び従業者数	47
35	産業中分類、その従業上の地位別従業者数	48
36	産業中分類、従業者規模別事業所数及び従業者数	50

## 5 農林水産業

37	市町村別総農家数、販売農家の世帯員数、農業就業人口及び基幹的農業従事者数	58
38	販売農家の経営耕地面積及び経営耕地面積規模別農家数	60
39	米作付面積及び収穫量	62
40	4麦作付面積及び収穫量	63
41	米及び麦の10アール当たり収穫量	64
42	米、4麦の市町村別作付面積及び収穫量	65
43	主要農作物の作付面積及び収穫量	66
	(1) いも類	66
	(2) 雑穀、豆類	66
	(3) 野菜	66
	(4) 果樹	67
	(5) 工業農作物	68
	(6) 飼料作物	68
	(7) 花き（切り花）	68
44	農業産出額	69
45	主要家畜・鶏の飼養戸数、飼養頭羽数	69
46	生乳生産量及び用途別処理量	70
47	成牛、子牛、馬、豚、めん羊、山羊のと畜頭数	70
48	市町村別農業用機械所有台数（販売農家）	71
49	農業経営体数（組織形態別）	72
50	林業経営体数（組織形態別）	72
51	保安林箇所面積（民有林）	72
52	市町村別林野面積	73
53	市町村別森林面積	74
54	木材価格	75
55	素材生産量	76
	(1) 用途別素材生産量	76
	(2) 樹種別素材生産量	76
56	特用林産物生産量	76
57	製材用素材入荷量・消費量	76
58	海面漁業個人経営体数	77
59	漁船数	77
60	主要水産加工品生産量	77
61	市町村別内水面養殖業経営体数及び養殖面積	78
62	漁業生産量	79
	(1) 漁業、養殖業種類別生産量	79
	(2) 市別漁獲量（海面漁業）	79
	(3) 魚種別生産量	80

## 6 鉱業

63	鉱種別鉱山数及び従業者数	81
64	鉱山採掘及び試掘	81
65	鉱産物	81

表番号	ページ	表番号	ページ
<b>7 工業</b>		95	自動車保有台数……………135
66 産業中分類、規模別事業所数、従業者数及び製造品出荷額等……………82	82	96	市町村別自動車保有台数……………136
67 産業中分類、規模別在庫額及び有形固定資産額（従業者30人以上の事業所）……………84	84	97	船舶入港数、旅客数、貨物出入トン数及び自動車航送車輛台数……………137
68 市別、産業中分類別事業所数、従業者数及び製造品出荷額等（従業者4人以上の事業所）……………86	86	98	自動車旅客輸送実績……………138
69 町村別事業所数、従業者数及び製造品出荷額等（従業者4人以上の事業所）……………104	104	99	瀬戸大橋通行台数……………138
70 水島工業地帯産業中分類別事業所数、従業者数及び製造品出荷額等（従業者4人以上の事業所）……………106	106	100	情報通信サービスの加入・契約状況……………139
<b>8 電気、ガス及び水道</b>			(1) 電話加入数……………139
71 発電……………108	108		(2) ブロードバンド契約数……………139
72 用途別需要電力量……………108	108		(3) 携帯電話加入契約数……………139
73 産業別大口需要電力量（500KW以上）……………109	109	101	郵便局数等調……………140
74 一般ガス供給状況……………109	109		
(1) 販売量……………109	109	<b>12 商業、貿易及び観光</b>	
(2) 需要家数……………109	109	102	産業分類別事業所数、従業者数、年間商品販売額、その他の収入額、商品手持額、売場面積……………141
75 市町村別水道給水人口及び普及率……………110	110	103	産業分類別、従業者規模別事業所数、従業者数、年間商品販売額……………142
<b>9 生産活動</b>		104	市町村別従業者規模別事業所数、従業者数、年間商品販売額……………144
76 業種分類別指数（原指数）……………112	112	105	市町村別卸売業、小売業別事業所数、従業者数、年間商品販売額……………146
(1) 生産……………112	112	106	産業分類別、販売方法別の事業所数、年間商品販売額……………147
(2) 出荷……………114	114	107	観光地別観光客数……………148
(3) 在庫……………116	116	108	発地別観光入込客数……………149
77 特殊分類別生産指数（原指数）……………118	118	109	旅券発給状況……………149
(1) 特掲業種分類……………118	118	110	普通営業倉庫利用状況……………150
(2) 特殊分類……………119	119		(1) 入庫高及び保管残高……………150
78 業種分類別生産指数（季節調整済指数）……………120	120		(2) 品目別保管残高（1～3類倉庫）……………150
<b>10 建築及び住宅</b>		111	品目別大阪市中央卸売市場出荷状況……………151
79 建築主別着工建築物……………122	122	112	税関支署別輸出額……………152
80 構造別着工建築物……………122	122	113	税関支署別輸入額……………153
81 用途別着工建築物……………122	122	<b>13 金融</b>	
82 新設住宅資金別着工建築物（戸数）……………123	123	114	金融機関数……………154
83 新設住宅利用別着工建築物……………123	123	115	通貨流通高……………155
84 住宅工事別着工建築物……………123	123	116	金融機関別預金及び貸出残高……………156
85 除却建築物（木造）……………123	123	117	手形交換高及び不渡手形……………159
86 滅失建築物……………123	123	<b>14 物価及び家計</b>	
87 市町村、住宅の種類、住宅の所有関係別一般世帯数……………124	124	118	岡山市の1世帯当たり年平均1か月間の家計収支額……………160
<b>11 運輸及び通信</b>		119	岡山市の主要品目別小売価格……………164
88 道路延長……………125	125	120	岡山市の消費者物価指数……………166
89 路線別道路延長（国道・県道）……………125	125	<b>15 労働及び社会保障</b>	
90 市町村別国道、県道、市町村道延長……………128	128	121	産業別常用雇用指数……………167
91 橋梁延長（国道・県道、100メートル以上）……………129	129		(1) 事業所規模 5人以上……………167
92 J R旅客及び貨物輸送実績……………132	132		(2) 事業所規模 30人以上……………167
93 私有鉄道旅客及び貨物輸送実績……………134-1	134-1	122	産業別、男女別現金給与額、労働時間及び労働者数（事業所規模 5人以上）……………168
(1) 水島臨海鉄道……………134-1	134-1	123	労働争議発生状況……………170
(2) 岡山電気軌道……………134-1	134-1	124	労働争議項目別要求及び解決件数……………170
(3) 智頭急行……………134-1	134-1	125	労働組合及び組合員数……………171
(4) 井原鉄道……………134-2	134-2	126	一般職業紹介状況……………171
94 航空旅客及び貨物輸送実績……………134-2	134-2	127	日雇職業紹介状況……………171
		128	生活保護状況……………172

表番号	ページ
129	児童相談状況……………172
	(1) 児童相談所における相談受付状況 ……172
	(2) 児童相談所における対応件数 ……172
130	母子父子寡婦福祉資金貸付状況……………174
131	公共職業訓練状況……………174
132	一般雇用保険状況……………175
133	日雇用保険状況……………175
134	全国健康保険協会管掌健康保険状況 (一般分) ……176
135	全国健康保険協会管掌健康保険状況 (法第3条第2項被保険者分) ……178
136	国民健康保険状況……………180
	(1) 月別一般状況 ……180
	(2) 月別保険給付状況 ……181
137	労働者災害補償保険状況……………182
138	厚生年金保険(第1号)状況……………183
139	国民年金状況……………184
	(1) 国民年金被保険者と保険料免除者等 の状況 ……184
	(2) 国民年金受給権者の状況 ……184
	(3) 老齢福祉年金受給権者の状況 ……184
	(4) 国民年金保険料納付状況 ……185
140	市町村別福祉……………186
<b>16 県民経済計算</b>	
141	経済活動別県内総生産(生産側)……………190
	(1) 名目 ……190
	(2) 実質 ……192
142	県民所得の分配……………194
143	県内総生産(支出側)……………196
144	関連指標……………198
<b>17 公務員及び選挙</b>	
145	地方公務員……………200
146	市町村別職員数……………200
147	選挙……………201
148	衆議院議員、参議院議員選挙党派別得票数……………201
149	市町村別衆議院議員選挙(小選挙区)……………202
150	市町村別参議院議員選挙(選挙区)……………203
<b>18 財政</b>	
151	県一般会計歳入……………204
152	県一般会計歳出……………205
153	県特別会計歳入歳出……………207
154	市町村、科目別普通会計歳入……………208
155	市町村、科目別普通会計歳出(目的別)……………210
156	市町村、科目別普通会計歳出(性質別)……………212
157	市町村別財政歳入歳出の割合……………214
<b>19 教育、文化及び宗教</b>	
158	学校総覧……………216
159	高等学校教職員数及び生徒数……………217
160	高等学校課程別生徒数……………217
161	市町村別幼稚園教職員数及び園児数……………218
162	市町村別小学校教職員数及び児童数……………220
163	市町村別中学校教職員数及び生徒数……………222
164	特別支援学校教職員数及び生徒数……………224
165	専修学校教職員数及び生徒数……………224

表番号	ページ
166	各種学校教職員数及び生徒数……………224
167	中学校卒業後の状況……………225
168	高等学校卒業後の状況……………225
169	学校建物、校地の用途別面積……………226
170	社会教育施設及び関係団体……………226
171	社会体育施設……………226
172	図書館……………227
173	文化財……………228
	(1) 指定・選定文化財 ……228
	(2) 登録文化財 ……228
174	市町村別公民館数、宗教法人数、都市公園等……………228
175	宗派別宗教法人数……………229
176	市町村別テレビ受信契約数……………229
<b>20 保健衛生</b>	
177	病院施設及び入院、退院患者数……………230
178	一般診療所及び歯科診療所数……………230
179	医療関係従事者、薬局及び生活衛生関係 施設数……………231
180	感染症、食中毒患者数……………231
181	主要死因別死亡者数及び死亡率……………232
182	学校保健……………233
	(1) 年齢、男女別身長・体重・座高 の平均値 ……233
	(2) 幼児・児童・生徒の疾病・異常被患率 ……234
183	市町村別医療施設等……………236
<b>21 公害</b>	
184	市町村別苦情受理件数等……………238
<b>22 警察及び司法</b>	
185	刑法犯認知検挙状況……………240
186	犯罪少年検挙の状況……………240
187	財物被害件数及び回復件数……………242
188	罪種、死傷別被害者数……………243
189	市町村別刑法犯認知件数……………243
190	登記件数等……………244
191	訴訟別民事・行政事件新受付数……………244
192	訴訟別人事事件新受付数……………245
193	家事審判事件数(事件別)……………245
<b>23 災害及び事故</b>	
194	火災発生件数及び損害額……………246
195	出火原因、月別出火件数……………247
196	産業別労働災害死傷者数……………248
197	交通事故発生件数及び死傷者数……………249
198	交通事故によるこども、高齢者(65歳以上) の死傷者数……………249
199	市町村別災害及び事故……………250
200	消防職員及び消防ポンプ自動車等現有数……………252

**付 録**

1	岡山県の沿革(諸県統合系譜)……………253
2	明治元年後の歴代知事……………256
3	市町村の沿革……………258
4	都道府県勢の全国的地位……………260



## 1 土 地

## 1 位 置

県 庁 舎		県 内 極 所 の 経 緯 度					
所 在 地	経 緯 度	方位	地 名	経 度	方位	地 名	緯 度
岡山市北区内山下 2丁目4の6	度 分 東経 133.56	東端	美作市後山	度 分 東経 134.24	南端	笠岡市六島	北緯 34.17
	北緯 34.39	西端	新見市神郷油野	東経 133.16	北端	鏡野町上齋原	北緯 35.21

資料：国土交通省国土地理院

## 2 市町村別面積

平成27年10月1日現在

(単位 km<sup>2</sup>)

年 次 計	面 積	市 町 村	面 積	市 町 村	面 積
平成23年	7 113.23	岡 山 市	789.96	和 気 郡	
		北 区	450.70	和 気 町	144.21
		中 区	51.25		
24	7 113.23	東 区	160.53	都 窪 郡	
		南 区	127.48	早 島 町	7.62
25	7 113.24	倉 敷 市	355.63	浅 口 郡	
				里 庄 町	12.23
26	7 114.62	津 山 市	506.33	小 田 郡	
		玉 野 市	103.58	矢 掛 町	90.62
27	7 114.50	笠 岡 市	136.39	真 庭 郡	
		井 原 市	243.54	新 庄 村	67.11
		総 社 市	211.90	苫 田 郡	
		高 梁 市	546.99	鏡 野 町	419.68
		新 見 市	793.29	勝 田 郡	
		備 前 市	258.17	勝 央 町	54.05
		瀬 戸 内 市	125.45	奈 義 町	69.52
		赤 磐 市	209.36	英 田 郡	
		真 庭 市	828.53	西 栗 倉 村	57.97
		美 作 市	429.29	久 米 郡	
		浅 口 市	66.46	久 米 南 町	78.65
				美 咲 町	232.17
				加 賀 郡	
				吉 備 中 央 町	268.78

資料：国土交通省国土地理院「全国都道府県市区町村別面積調」

注) 1 市町村の面積は、国土地理院発行「電子国土基本図」における海岸線と行政区界で囲まれた地域を対象に計測したものである。

2 海岸線は満潮時の水涯線を表し、河川及び湖沼は、陸域に含めている。

3 河口線は、海岸線の自然な形状に従って河口兩岸の先端を直線で結んで陸海の境としている。

4 境界未定

a 児島湖は、水面が境界未定のため、県計には含まれるが、岡山市（南区）及び玉野市の面積には含まれない（7.05km<sup>2</sup>）。

b 玉野市と香川県香川郡直島町の境界の一部が未定のため、玉野市の面積は、同調査で示された参考値を適用している。

## 3 市町村別民有地面積

(単位 a)

年 市	町	次 村	宅 地	田	畑	山 林	原 野
平成24年1月1日			3 488 887	6 224 447	2 556 343	26 073 301	1 035 274
	25		3 502 788	6 198 212	2 549 779	26 037 089	1 042 280
	26		3 517 344	6 171 282	2 540 972	25 998 142	1 047 518
	27		3 541 233	6 152 960	2 543 395	26 815 749	1 062 995
	28		3 552 551	6 125 135	2 531 949	26 759 571	1 069 217
	市	計	3 198 428	4 877 124	2 156 025	20 733 408	832 447
	郡	計	354 123	1 248 011	375 924	6 026 163	236 770
岡	山	市	877 141	1 372 846	294 937	1 379 927	56 533
	北	区	…	…	…	…	…
	中	区	…	…	…	…	…
	東	区	…	…	…	…	…
	南	区	…	…	…	…	…
倉	敷	市	847 570	425 198	247 332	487 211	25 705
津	山	市	240 416	575 357	99 475	1 756 044	67 984
玉	野	市	102 838	87 931	31 107	134 173	6 135
笠	岡	市	126 749	108 234	241 845	307 845	32 110
井	原	市	99 576	176 276	192 669	1 136 897	66 826
総	社	市	128 431	235 500	62 666	637 693	23 779
高	梁	市	89 466	250 278	201 985	3 357 477	167 097
新	見	市	75 328	283 639	155 040	3 583 622	119 461
備	前	市	104 385	91 879	33 442	912 085	14 325
瀬	戸	内	87 166	201 893	112 220	270 295	31 098
赤	磐	市	110 808	259 672	79 359	807 909	43 464
真	庭	市	142 248	442 718	224 470	3 564 170	102 113
美	作	市	97 392	298 203	116 018	2 222 527	61 957
浅	口	市	68 914	67 500	63 460	175 533	13 860

注) この表は、市町村保管の土地台帳及び土地補充課税台帳に登録された土地のうち、地方税法の規定により課税の対象となる土地に関する数字である。

したがって国及び地方公共団体の所有地又は公用地若しくは公共用地は含まれていない。

(単位 a)

市 町 村	宅 地	田	畑	山 林	原 野
和 気 郡 和 気 町	42 493	105 431	19 525	493 730	15 237
都 窪 郡 早 島 町	21 740	15 876	2 602	3 925	119
浅 口 郡 里 庄 町	20 471	12 697	15 252	12 658	969
小 田 郡 矢 掛 町	41 835	92 738	39 600	261 778	26 518
真 庭 郡 新 庄 村	2 331	20 541	3 740	131 778	2 203
苦 田 郡 鏡 野 町	43 153	197 670	30 628	1 506 630	23 514
勝 田 郡 勝 央 町 奈 義 町	38 362 20 948	110 985 83 614	50 180 17 315	178 007 145 894	10 353 8 670
英 田 郡 西 栗 倉 村	4 503	15 730	2 392	184 091	1 485
久 米 郡 久 米 南 町 美 咲 町	18 043 55 466	122 966 227 138	26 996 77 157	415 855 1 329 102	26 673 62 100
加 賀 郡 吉 備 中 央 町	44 778	242 625	90 537	1 362 715	58 929

資料：県市町村課

# 4 主 要 山 岳

平成28年3月31日現在

(単位 m)

山 岳 名	所 属 地 名	標 高	山 岳 名	所 属 地 名	標 高
後 山	美作市、兵庫県宍粟市	1344.4	劍 山	新見市	* 962
船 木 山	美作市、兵庫県宍粟市	* 1334	桜 尾 山	津山市、鳥取県八頭郡智頭町	956.3
駒 の 尾 山	美作市、英田郡西粟倉村	1280.5	櫃 ケ 山	真庭市	953.4
那 岐 山	勝田郡奈義町、鳥取県八頭郡智頭町	* 1255	硯 ケ 山	新見市、真庭郡新庄村	942.6
鍋 ケ 谷 山	美作市、兵庫県宍粟市	* 1253	袴 ケ 仙	美作市	930.4
花 知 ケ 仙	苫田郡鏡野町	1247.3	高 山	真庭市	* 919
毛 無 山	真庭郡新庄村、鳥取県日野郡江府町	1218.5	虫 原 山	新見市、広島県庄原市	907.6
三 国 山	苫田郡鏡野町、鳥取県鳥取市、東伯郡三朝町	* 1213	木 地 山	美作市、英田郡西粟倉村	907.6
泉 山	苫田郡鏡野町	1208.9	三 坂 山	真庭市	902.5
富 栄 山	苫田郡鏡野町	1204.9	雨 乞 山	真庭市	889.1
上 蒜 山	真庭市、鳥取県倉吉市	* 1202 1199.7	摺 鉢 山	真庭市	879.0
天 狗 岩	津山市、苫田郡鏡野町	1196.5	三 光 山	新見市、広島県庄原市	* 878
滝 山	津山市、勝田郡奈義町	1196.5	鬼 女 台	真庭市、鳥取県日野郡江府町	869.6
花 見 山	新見市、鳥取県日野郡日南町	1188.1	公 郷 仙	津山市	* 862
乘 幸 山	苫田郡鏡野町	1173.1	京 見 山	新見市、真庭市	854.3
三 十 人 ケ 仙	津山市、苫田郡鏡野町	1171.5	大 積 山	津山市	848.0
金 ケ 谷 山	真庭郡新庄村、鳥取県日野郡江府町	1164.2	三 谷 山	真庭市	* 846
ダ ル ガ 峰	英田郡西粟倉村、兵庫県宍粟市	* 1163	毛 無 山	真庭市	839.8
皆 ケ 山	真庭市	1159.4	天 狗 寺 山	津山市	831.5
雄 山	新見市	1152.9	扇 山	苫田郡鏡野町	825.0
角 ケ 仙	津山市、苫田郡鏡野町	1152.5	鷹 の 巢 山	新見市	824.2
三 国 山	新見市、鳥取県日野郡日南町、広島県庄原市	* 1129	愛 宕 山	真庭市	803.5
不 溜 山	苫田郡鏡野町	1124.4	山 形 仙	津山市	790.9
中 蒜 山	真庭市、鳥取県倉吉市	1123.4	宮 座 山	真庭郡新庄村	* 789
津 黒 山	真庭市	1117.8	天 神 山	高梁市	777.3
ア ゼ チ	真庭市、鳥取県倉吉市	* 1116	甲 山	津山市	* 777
広 戸 仙	津山市	* 1115	高 畑 山	新見市、鳥取県日野郡日南町	776.1
擬 宝 珠 山	真庭市、鳥取県日野郡江府町	* 1110	小 吹 山	高梁市	772.6
長 義 山	英田郡西粟倉村、兵庫県宍粟市	1105.4	天 ガ 山	苫田郡鏡野町	765.7
大 空 山	苫田郡鏡野町	1103.6	荒 戸 山	新見市	761.8
耳 ス エ 山	真庭市、真庭郡新庄村	1103.0	矢 筈 山	津山市	756.3
下 蒜 山	真庭市、鳥取県倉吉市	1100.4	積 山	津山市、鳥取県八頭郡智頭町	753.1
二 俣 山	真庭市	* 1083	入 道 山	苫田郡鏡野町、津山市	752.0
霧 ケ 峯	苫田郡鏡野町	1079.1	八 卷 山	勝田郡奈義町	* 746
二 子 山	新見市	1075.2	仏 ケ 仙	真庭市、鳥取県倉吉市	743.5
霰 ケ 山	苫田郡鏡野町	1074.1	猪 辻 山	高梁市、広島県神石郡神石高原町	730.8
朝 鍋 鷲 ケ 山	真庭市、真庭郡新庄村、鳥取県日野郡江府町	* 1074	妙 見 山	新見市、鳥取県日野郡日南町	724.7
雌 山	新見市	1067.2	ツ ズ ラ 山	美作市、英田郡西粟倉村	724.0
丸 山	真庭市	1065.4	猿 神 山	高梁市、新見市	705.8
笠 杖 山	真庭郡新庄村	* 1063	高 張 山	真庭市	703.8
白 馬 山	真庭郡新庄村、鳥取県日野郡江府町	* 1060	烏 山	津山市	* 701
湯 岳	苫田郡鏡野町	1057.6	大 平 山	高梁市、加賀郡吉備中央町	698.0
山 乘 山	苫田郡鏡野町、真庭市	* 1053 1047.9	権 現 山	新見市、広島県庄原市	* 694
日 名 倉 山	美作市、兵庫県佐用郡佐用町、宍粟市	1047.1	天 狗 山	真庭市	689.6
入 道 山	真庭市、苫田郡鏡野町	1040.1	二 上 山	久米郡美咲町	688.9
三 ケ 上	苫田郡鏡野町	1034.9	竜 神 山	真庭市	* 686
劍 森 山	新見市	1034.3	寺 山	津山市	681.4
星 山	真庭市	1030.3	高 山	高梁市、新見市	681.1
三 平 山	真庭市、鳥取県日野郡江府町	1009.9	日 野 山	高梁市、広島県神石郡神石高原町	668.8
黒 岩 山	英田郡西粟倉村	* 1006	黒 沢 山	津山市	* 668
人 形 仙	苫田郡鏡野町、鳥取県東伯郡三朝町	1003.8	長 松 寺 山	高梁市、新見市	* 666
大 ケ 山	津山市	989.7	大 池 山	高梁市	663.7
大 佐 山	新見市	988.5	大 山	高梁市	663.2
一 城 頭	真庭郡新庄村	980.5	高 松 山	真庭市、鳥取県倉吉市	* 661
天 銀 山	新見市	980.4	矢 倉 山	津山市、真庭市、苫田郡鏡野町	659.4
笹 ケ 山	真庭市	975.5	高 照 峰	美作市	655.0
岡 曾 山	苫田郡鏡野町	963.6	弥 高 山	高梁市	653.5

資料：国土交通省国土地理院

注)1 国土交通省国土地理院の資料（電子国土基本図等）により公表されている三角点又は標高点の標高数値のうち、650m以上のものを掲げた。

2 標高数値は、三角点又は標石のない標高点（\*）の値である。

# 5 水系別主要河川

平成28年3月31日現在

(単位 m)

河川名	上流端	下流端	管内経過			
			市郡名	延長		
吉井川	苫田郡 鏡野町	岡山市	苫田郡、津山市、久米郡、和気郡、赤磐市、備前市、瀬戸内市、岡山市	133 274		
支川	千町川	瀬戸内市	瀬戸内市、岡山市	14 040		
	千田川	瀬戸内市	瀬戸内市、岡山市	14 780		
	金剛川	備前市	備前市、和気郡	17 000		
	八塔寺川	備前市	備前市、和気郡	18 150		
	吉野川	英田郡 西粟倉村	久米郡 美咲町	英田郡、美作市、久米郡	62 100	
	会川	美作市	美作市	18 300		
	梶並川	美作市	美作市	35 000		
	滝川	勝田郡 奈義町	美作市	勝田郡、美作市	13 340	
	馬桑川	勝田郡 奈義町	美作市	勝田郡、美作市	16 400	
	山家川	美作市	美作市	13 400		
川	広戸川	津山市	津山市	18 045		
	加茂川	津山市	津山市	38 455		
	倉見川	津山市	津山市	17 000		
	皿川	久米郡 美咲町	津山市	14 243		
	久米川	津山市	津山市	12 368		
香々美川	苫田郡 鏡野町	苫田郡 鏡野町	苫田郡	30 254		
旭川	真庭市	岡山市	真庭市、久米郡、加賀郡、岡山市	141 885		
支川	百間川	岡山市	岡山市	12 900		
	砂川	赤磐市	赤磐市、岡山市	39 709		
	宇甘川	加賀郡 吉備中央町	加賀郡、岡山市	36 334		
	新庄川	赤磐市	赤磐市、岡山市	12 784		
	誕生寺川	久米郡 久米南町	岡山市	久米郡、岡山市	15 600	
	豊岡川	真庭市	加賀郡 吉備中央町	真庭市、加賀郡	19 350	
	通谷川	久米郡 美咲町	久米郡 美咲町	久米郡	14 280	
	備中川	真庭市	真庭市	真庭市	26 702	
	川	目木川	苫田郡 鏡野町	真庭市	苫田郡、真庭市	28 350
		余ノ川	苫田郡 鏡野町	真庭市	苫田郡、真庭市	15 800
新庄川		真庭郡 新庄村	真庭市	真庭郡、真庭市	32 786	
月田川		真庭市	真庭市	真庭市	16 360	
粟谷川		真庭市	真庭市	真庭市	15 500	
高梁川	新見市	倉敷市	新見市、高梁市、総社市、倉敷市	110 700		
支川	小田川	井原市	井原市、笠岡市、小田郡、倉敷市	40 200		
	美山川	井原市	井原市、小田郡	18 500		
	榎谷川	加賀郡 吉備中央町	加賀郡、総社市	21 300		
	成羽川	高梁市	高梁市	32 450		
	佐伏川	新見市	高梁市	新見市、高梁市	18 170	
川	小坂部川	新見市	新見市	28 200		
	西川	新見市	新見市	29 900		
	本郷川	新見市	新見市	15 796		
	神代川	新見市	新見市	16 350		
	熊谷川	新見市	新見市	13 000		
倉敷川	倉敷市	岡山市	倉敷市、岡山市	13 761		
笹ヶ瀬川	岡山市	岡山市	岡山市	24 795		
支川	足守川	岡山市	岡山市、総社市、倉敷市	24 350		

注) 一河川延長12,000メートル以上のものを掲げた。

資料：県河川課

## 6 ダ ム

平成28年3月31日現在

ダム名	水系名及び 河川名	所在地	完成年月	目的	集水面積	堤高	堤頂長	最高水位	総貯水 容量	有効貯水 容量	
			昭年.月		k m <sup>2</sup>	m	m	EL.m			
恩原	吉井川水系 吉井川	鏡野町	3. 2	発	直接 間接	9.25 14.81	24.03	93.64	734.60	1 853	1 752
社口	旭川水系 旭川	真庭市	29. 11	発		283.5	16.15	75.0	325.65	951	845
旭川	旭川水系 旭川	岡山市 吉備中央町	30. 3	治, 河, 水, 発		1 140.0	45.0	212.0	110.0	57 382	51 772
湯原	旭川水系 旭川	真庭市	30. 3	治, 発		255.0	73.5	194.4	402.0	99 600	86 000
小阪部川	高梁川水系 小坂部川	新見市	31. 3	農, 発, 水		136.0	67.2	145.0	250.0	15 625	15 136
河本	高梁川水系 西川	新見市	40. 3	治, 発, 工	直接 間接	225.5 107.1	60.0	258.6	225.0	17 350	11 100
黒木	吉井川水系 倉見川	津山市	42. 3	防, 農, 発, 水	直接 間接	49.2 31.5	53.0	193.0	428.0 (洪水)	6 000	5 075
新成羽川	高梁川水系 成羽川	高梁市	43. 11	発, 工	直接 間接	615.7 9.5	103.0	289.0	237.0	127 500	80 500
田原	高梁川水系 成羽川	高梁市	43. 11	発		631.4	41.0	206.0	158.9	7 620	5 740
黒鳥	高梁川水系 成羽川	高梁市	43. 11	発		710.0	15.5	122.0	112.0	1 280	960
鬼ヶ岳	高梁川水系 美山川	矢掛町	45. 3	防, 農		20.36	39.0	96.0	150.5 (洪水)	1 414	1 290
西原	吉井川水系 長谷川	奈義町	48. 3	農, 工, 水	直接 間接	1.22 13.1	46.1	192.3	268.0	2 003	1 867
久賀	吉井川水系 梶並川	美作市	48. 3	防, 農		62.2	36.5	171.0	203.0 (洪水)	4 400	3 800
香々美	吉井川水系 香々美川	鏡野町	49. 3	防, 農		17.9	39.0	131.0	522.5 (洪水)	1 853	1 703
滝山	吉井川水系 滝山川	赤磐市	50. 3	防		6.4	33.2	98.0	147.49 (洪水)	449	392
滝の宮	吉井川水系 河会川	美作市	55. 9	防		11.6	28.0	111.0	183.97 (洪水)	994	854
大佐	高梁川水系 小坂部川	新見市	56. 12	防, 農, 発		49.5	43.7	108.0	450.7 (洪水)	3 505	2 713
日笠	吉井川水系 笹目川	和気町	58. 3	防, 農		8.8	39.0	118.0	167.2 (洪水)	1 239	1 098
鳴滝	旭川水系 加茂川	吉備中央町	57. 3	治, 河, 水		11.0	34.0	127.0	313.5	1 680	1 460
高瀬川	高梁川水系 高瀬川	新見市	57. 3	治, 河, 水		21.6	67.0	273.6	490.7	4 530	4 080
山手	旭川水系 大成川	久米南町	58. 3	農, 水		1.6	24.0	137.0	223.5 (洪水)	333	275
恩木	旭川水系 豊岡川	吉備中央町	62. 6	防		5.5	30.8	106.5	302.8 (洪水)	540	375
槇谷	高梁川水系 落合川	総社市 吉備中央町	平2. 3	防, 農	直接 間接	9.1 2.6	45.0	140.0	193.1 (洪水)	2 190	2 063
八塔寺川	吉井川水系 八塔寺川	備前市	平2. 3	治, 河, 水		35.2	44.0	226.0	131.0	5 700	4 640
黒谷	笹ヶ瀬川水系 足守川	岡山市	平3. 3	防, 農		10.0	43.6	208.5	143.4 (洪水)	1 334	1 134
津川	吉井川水系 津川	津山市	平8. 3	治, 河, 水, 発		17.8	76.0	228.0	383.0	5 990	5 450
檜井	高梁川水系 右の谷川	高梁市	平9. 3	治, 河, 水, 工		3.5	38.2	92.0	338.0	470	400
千屋	高梁川水系 高梁川	新見市	平11. 3	治, 河, 工, 水, 発		88.0	97.5	259.0	400.0	28 000	26 200
竹谷	旭川水系 竹谷川	吉備中央町	平16. 3	治, 水, 河		2.7	38.0	199.0	313.9	498	444
苦田	吉井川水系 吉井川	鏡野町	平17. 3	治, 河, 水, 工, 農, 発		217.4	74.0	225.0	229.7	84 100	78 100
河平	旭川水系 日山谷川	吉備中央町	平18. 3	治, 河, 水		4.4	38.5	107.0	199.5	769	681
三室川	高梁川水系 三室川	新見市	平18. 3	治, 河, 水, 発		22.6	74.5	231.0	506.5	8 200	7 700

注) 1 目的は次の区分による。発：発電、治：治水、工：工業、農：農業利水、水：上水道、防：防災、河：河川維持用水

※ 貯水容量内訳は、洪水期における数値

2 堤高15メートル以上のもので、農業利水だけのものは除外した。

(単位 千m<sup>3</sup>)

内 訳					堆砂容量	発 電		所有(管理)区分	備 考	
防災・治水	工業用水	農業用水	上水道用水	河川維持用水		発電	最大使用水量 毎秒			最大電力 k w
—	—	—	—	—	1 752	—	2.64	2 900	中国電力株式会社	
—	—	—	—	—	845	—	18.2	26 000	中国電力株式会社	
23 000	—	—	2 330	26 442	(10 538)	5 610	60.0	18 700	岡山県(土木部) ※	
15 500	—	—	—	—	72 000	13 600	45.8	26 960	岡山県(土木部) ※	堆砂容量には、死水(11,850)を含む。
—	—	15 136	—	—	(10 936)	426	12.0	5 400	農林水産省(高梁川用水土地改良区)	死水容量(489)は、堆砂容量(426)を含む。
5 000	6 100	—	—	—	(6 100)	6 250	24.0	10 900	岡山県(土木部) ※	堆砂容量には、死水(250)を含む。
2 850	—	2 026	199	—	(5 075)	925	9.0	14 000	岡山県(農林水産部)	堆砂容量(925)は、死水容量(500)を含む。
—	…	—	—	—	80 500	10 600	424.0	303 000	中国電力株式会社	工水は発電を含む。
—	—	—	—	—	5 740	220	60.0	22 000	中国電力株式会社	
—	—	—	—	—	960	—	26.0	2 200	中国電力株式会社	
740	—	550	—	—	—	124	—	—	岡山県(矢掛町)	
—	352	1 298	217	—	—	136	—	—	農林水産省(勝英土地改良区)	堆砂容量(136)は、死水容量(123)を含む。
2 800	—	1 000	—	—	—	600	—	—	岡山県(久賀ダム等管理協議会)	
1 003	—	700	—	—	—	150	—	—	岡山県(鏡野町)	
392	—	—	—	—	—	57	—	—	岡山県(赤磐市)	
854	—	—	—	—	—	140	—	—	岡山県(美作市)	
1 792	—	921	—	—	(1 792)	792	2.6	510	岡山県(新見市)	
526	—	572	—	—	—	141	—	—	岡山県(和気町)	
840	—	—	410	210	—	220	—	—	岡山県(土木部)	
3 500	—	—	80	500	—	450	—	—	岡山県(土木部)	
—	—	268.2	6.8	—	—	58	—	—	久米南町	
375	—	—	—	—	—	165	—	—	岡山県(吉備中央町)	
1 070	—	993	—	—	—	127	—	—	岡山県(総社市)	
3 870	—	—	190	580	—	1 060	—	—	岡山県(土木部)	
550	—	584	—	—	—	200	—	—	岡山県(岡山市)	
3 500	—	—	1 240	710	(1 950)	540	1.0	360	岡山県(土木部)	
200	77	—	28	95	—	70	—	—	岡山県(土木部)	
12 000	9 400	—	600	4 200	(14 200)	1 800	5.5	3 000	岡山県(土木部)	
277	—	—	71	96	—	54	—	—	岡山県(土木部)	
50 000	500	600	23 000	4 000	(28 100)	6 000	17.0	4 600	国土交通省(苫田ダム管理所)	
481	—	—	75	125	—	88	—	—	岡山県(土木部)	
3 600	—	—	2 900	1 200	(4 100)	500	1.1	460	岡山県(土木部)	

資料：県河川課、県耕地課、中国電力(株)岡山支社

## 7 港 湾

## (1) 港湾

平成28年3月31日現在

(単位 m)

港 湾 名	港湾管理者	大型船対象 水深4.5m以上			小型船対象 水深4.5m未満			
		岸 壁	さん橋	浮さん橋	さん橋	浮さん橋	物 揚 場	船 揚 場
国 際 拠 点 港 湾 水 島 港	岡 山 県	12 189	6 530	212	224	2 231	5 549	43
重 要 港 湾 宇 野 港	岡 山 県	4 014	727	180	115	1 242	2 568	28
岡 山 港	〃	955	105	-	934	741	6 600	243
地 方 港 湾 東 備 港	岡 山 県	372	-	-	292	1 250	5 169	35
牛 窓 港	〃	-	-	-	-	1 603	3 079	114
山 田 港	〃	-	152	-	495	53	785	48
児 島 港	〃	140	36	-	136	806	2 587	19
下 津 井 港	〃	-	-	-	-	120	892	52
笠 岡 港	〃	410	-	-	32	1 147	1 811	118
北 木 島 港	〃	-	-	-	-	327	233	-
寒 河 港	備 前 市	-	-	-	10	-	62	-
鴻 島 港	〃	-	-	-	-	40	96	-
久 々 井 港	〃	-	-	-	-	-	4	-
布 浜 港	瀬 戸 内 市	-	-	-	-	-	267	37
間 口 港	〃	-	-	-	-	-	211	-
知 尾 港	〃	-	-	-	-	-	47	-
玉 津 港	〃	-	-	-	7	144	476	81
師 楽 港	〃	-	-	-	-	-	-	18
幡 港	〃	-	-	-	-	-	-	-
網 代 港	〃	-	-	-	-	-	-	-
黄 島 港	〃	-	-	-	45	35	-	-
犬 島 港	岡 山 市	-	-	-	-	60	149	-
米 倉 港	〃	-	-	-	-	-	132	3
松 尾 港	〃	-	-	-	-	-	42	14
江 之 浜 港	玉 野 市	-	-	-	10	-	-	-
石 島 港	〃	-	-	-	-	10	257	20
後 閑 港	〃	-	-	-	-	-	63	43
大 藪 港	〃	-	-	-	-	-	83	35
野 々 浜 港	〃	-	-	-	-	300	173	-
渋 川 港	〃	-	-	-	-	50	-	-
大 浜 港	倉 敷 市	-	-	-	25	61	-	-
松 島 港	〃	-	-	-	-	13	47	-
豊 浦 港	笠 岡 市	-	-	-	-	40	150	-
丸 岩 港	〃	-	-	-	-	-	-	-
小 飛 島 港	〃	-	-	-	-	40	64	-
大 浦 港	〃	-	-	-	-	40	98	-
大 飛 島 港	〃	-	-	-	-	-	43	8
前 浦 港	〃	-	-	-	-	40	58	7

注) 1 港湾法に規定された港湾

2 民間施設を含む。

資料：県港湾課、備前市、瀬戸内市、岡山市、玉野市、倉敷市、笠岡市



(2) 漁港

平成28年3月31日現在

漁 港 名	管 理 者	所 在 地	水 深	けい留施設延長
			m	m
<b>第1種・第2種計</b>	<b>(26 港)</b>			<b>20 164.9</b>
<b>第 1 種</b>	<b>(16 港)</b>			<b>5 153.5</b>
頭 島	岡 山 県	備前市日生町頭島	(+) 1. 1~ (-) 3. 2	896.8
大 多 府	〃	〃 〃 大多府	(+) 1. 4~ (-) 1. 5	522.7
西 脇	〃	瀬戸内市牛窓町鹿忍字西脇	(+) 1. 7~ (-) 1. 5	212.0
北 浦	岡 山 市	岡山市南区北浦	(+) 1. 1~ (-) 0. 3	363.6
郡	〃	〃 郡	(-) 0. 0~ (-) 0. 5	93.4
阿 津	〃	〃 阿津	(+) 0. 2	25.7
八 浜	玉 野 市	玉野市八浜町八浜	(-) 0. 6~ (-) 2. 0	71.2
通 生	倉 敷 市	倉敷市児島通生	(+) 2. 6~ (+) 1. 4	76.5
呼 松	岡 山 県	〃 福田町、児島宇野津	(+) 3. 3~ (-) 4. 5	695.5
勇 崎	倉 敷 市	〃 玉島勇崎	-	-
小 原	〃	〃 玉島黒崎	(+) 0. 2~ (-) 1. 5	387.2
正 頭	笠 岡 市	笠岡市大島中	(+) 1. 5~ (-) 1. 5	361.9
横 江	〃	〃 横島、入江、神島	(+) 0. 0~ (-) 1. 5	462.6
高 島	〃	〃 高島	(-) 0. 5~ (-) 3. 0	188.8
金 風 呂	〃	〃 北木島	(+) 1. 5~ (-) 3. 0	626.1
湛 江	〃	〃 六島	(+) 1. 5~ (-) 1. 5	169.5
<b>第 2 種</b>	<b>(10 港)</b>			<b>15 011.4</b>
穂 浪	岡 山 県	備前市穂浪	(+) 1. 7~ (-) 1. 5	577.0
虫 明	〃	瀬戸内市邑久町虫明	(+) 1. 1~ (-) 3. 0	1 752.2
朝 日	〃	岡山市東区宝伝、瀬戸内市牛窓町子父雁	(+) 1. 5~ (-) 2. 0	1 712.3
久 久 井	〃	〃 久々井	(+) 2. 0~ (-) 1. 5	624.4
大 島	〃	倉敷市大島	(+) 1. 5~ (-) 1. 5	1 833.6
下 津 井	〃	〃 下津井、下津井吹上、下津井田之浦	(+) 1. 2~ (-) 8. 0	2 830.8
沙 美	〃	〃 玉島黒崎	(+) 1. 0~ (-) 2. 5	1 088.9
寄 島	〃	浅口市寄島町、倉敷市	(+) 0. 6~ (-) 2. 0	2 236.6
白 石 島	〃	笠岡市白石島	(+) 2. 5~ (-) 2. 5	1 361.7
真 鍋 島	笠 岡 市	〃 真鍋島	(+) 3. 5~ (-) 3. 0	993.9

注) 漁港漁場整備法第6条の規定により指定された漁港

資料：県水産課

(3) 空港

平成28年3月31日現在

空 港	所 在 地	滑 走 路	面 積	種 類
		m	m <sup>2</sup>	
岡 山 空 港	岡 山 市	3 000	1 872 141	地方管理空港
岡 南 飛 行 場	岡 山 市	1 200	598 486	その他の空港

注) 面積は告示面積とする。

資料：県航空企画推進課

## 2 気 象

## 8 岡山市の気象(岡山地方気象台)

年 月	平均気圧 (海面) (hPa)	気 温 (°C)			平均湿度 (%)	平均雲量 (割)	平均風速 (m/s)	降水量 (mm)
		平 均	日最高平均	日最低平均				
平成23年	1 015.4	16.3	20.7	12.5	64	6.6	3.0	1 416.5
24	1 014.9	16.1	20.4	12.2	66	6.6	3.2	1 106.0
25	1 015.1	16.4	21.0	12.2	65	6.2	3.0	1 341.0
26	1 015.5	16.1	20.5	12.2	65	6.8	2.9	1 142.5
27	1 015.5	16.2	21.1	11.9	70	6.8	2.9	1 333.5
27年1月	1 020.5	5.5	9.2	2.4	64	6.1	3.6	69.5
2	1 019.5	6.1	10.3	2.3	60	6.5	3.6	14.5
3	1 019.6)	9.0)	14.7)	4.2)	64)	5.8	3.1)	100.0
4	1 016.3	15.2	20.5	10.1	67	7.4	2.9	144.0
5	1 010.4	20.7	27.1	14.8	60	6.5	2.7	74.0
6	1 008.1	22.2	26.6	18.2	75	8.8	2.9	207.5
7	1 008.6	26.4	30.8	23.2	79	8.2	3.2	215.0
8	1 008.5	27.4	32.3	23.6	74	6.9	2.7	101.0
9	1 012.6	22.2	26.9	18.4	75	7.9	2.5	130.0
10	1 017.6	17.1	23.4	11.6	67	4.6	2.4	34.0
11	1 021.8	13.8	18.1	9.8	78	7.9	2.4	152.5
12	1 022.4	8.4	13.2	4.1	73	5.2	2.8	91.5

注) 準正常値には「 ) 」を付した。

準正常値：対象となる資料の一部が欠けているが、許容する資料数を満たす値

## 9 津山市の気象(津山特別地域気象観測所)

年 月	平均気圧 (海面) (hPa)	気 温 (°C)			平均湿度 (%)	平均雲量 (割)	平均風速 (m/s)	降水量 (mm)
		平 均	日最高平均	日最低平均				
平成23年	1 015.7	14.0	19.9	9.5	76	...	2.1	1 421.5
24	1 015.2	13.8	19.6	9.3	75	...	2.1	1 350.0
25	1 015.4	14.0	20.2	9.3	76	...	2.0	1 608.0
26	1 015.9	13.7	19.6	9.1	76	...	1.9	1 381.0
27	1 015.6	14.2	20.1	9.6	79	...	2.0	1 638.5
27年1月	1 020.5	3.0	7.8	-0.2	84	...	2.5	104.0
2	1 019.4	3.8	9.4	-0.3	77	...	2.6	26.5
3	1 019.8	7.0	14.1	1.5	73	...	2.3	122.0
4	1 016.5	13.6	19.8	7.4	74	...	2.0	173.5
5	1 010.5	18.9	26.5	12.0	67	...	1.9	103.0
6	1 008.1	20.6	25.8	16.1	80	...	1.9	243.5
7	1 008.6	25.2	29.8	21.9	84	...	1.9	186.5
8	1 008.6	25.7	31.2	21.6	81	...	1.6	178.5
9	1 012.8	20.5	25.6	16.4	82	...	1.7	173.5
10	1 018.0	14.7	22.2	8.6	77	...	1.6	45.5
11	1 022.1	11.9	16.7	8.0	86	...	1.5	173.0
12	1 022.7	6.0	11.7	1.7	85	...	2.0	109.0

注) 準正常値には「 ) 」を付した。

準正常値：対象となる資料の一部が欠けているが、許容する資料数を満たす値

日 照 時 間		現 象 日 数					有 感 地 震 回 数	年 月
合 計	日 照 率 (%)	雨 ( $\geq 0.5\text{mm}$ )	雪	霧	雷	暴 風 ( $\geq 10\text{m/s}$ )		
2 028.2	46	98	21	2	9	54	9	23年
2 051.5	46	109	12	2	19	61	1	24
2 214.3	50	92	13	1	15	46	2	25
1 972.5	45	108	23	1	16	45	1	26
<b>2 011.7</b>	<b>45</b>	<b>114</b>	<b>18</b>	<b>3</b>	<b>9</b>	<b>40</b>	<b>2</b>	<b>27</b>
133.4	43	6	7	-	-	10	-	1月
144.0	47	6	5	-	-	8	1	2
190.4)	52)	8	1	1	-	7)	-	3
165.3	42	15	-	-	1	2	-	4
244.7	57	10	-	-	2	1	-	5
145.2	34	13	-	-	1	-	-	6
151.1	34	12	-	-	1	3	1	7
190.0	46	11	-	-	2	2	-	8
138.6	37	9	-	-	1	1	-	9
241.6	69	3	-	-	-	-	-	10
114.5	37	11	-	-	1	2	-	11
152.9	50	10	-	2	-	4	-	12

資料：岡山地方気象台「岡山県の気象年報」、気象庁

日 照 時 間		現 象 日 数					有 感 地 震 回 数	年 月
合 計	日 照 率 (%)	雨 ( $\geq 0.5\text{mm}$ )	雪	霧	雷	暴 風 ( $\geq 10\text{m/s}$ )		
1 718.3	39	120	52	72	...	17	4	23年
1 766.3	40	132	50	72	...	29	-	24
1 930.3	44	122	48	98	...	16	2	25
1 710.7	39	127	41	92	...	14	1	26
<b>1 807.1</b>	<b>41</b>	<b>132</b>	<b>82</b>	<b>94</b>	<b>...</b>	<b>11</b>	<b>2</b>	<b>27</b>
84.6	27	14	23	6	...	2	-	1月
114.2	38	9	20	6)	...	2	1	2
182.1	49	8	11)	7	...	4	-	3
163.1	42	14	1	7	...	-	-	4
233.3	54	10	-	3	...	-	1	5
137.6	32	12	-	6	...	-	-	6
114.9	26	13	-)	11)	...	-	-	7
198.2	48	12	-	3	...	-	-	8
151.7	41	12	-	2	...	-	-	9
226.8	65	3	-)	14	...	-	-	10
95.5	31	12	2)	14	...	1	-	11
105.1	35	13	8	15	...	2	-	12

資料：岡山地方気象台「岡山県の気象年報」、気象庁

## 10 平均気温

年 月	観						
	岡 山	津 山	上 長 田	千 屋	奈 義	久 世	新 見
平成23年	16.3	14.0	11.3	11.1	13.4	13.5	12.4
24	16.1	13.8	11.1	10.7	13.3	13.3	12.1
25	16.4	14.0	11.6	11.2	13.4	13.6	12.5
26	16.1	13.7	11.0	10.7	13.1	13.2	12.1
27	<b>16.2</b>	<b>14.2</b>	<b>11.7</b>	<b>11.2</b>	<b>13.7</b>	<b>13.8</b>	<b>12.6</b>
27年1月	5.5	3.0	1.0	0.3	2.6	2.6	1.5
2	6.1	3.8	1.1	0.6	3.3	3.3	2.0
3	9.0)	7.0	4.3	4.0	6.3	6.5	5.6
4	15.2	13.6	10.7	10.8	12.8	13.0	12.1
5	20.7	18.9	15.4	15.4	18.3	18.3	17.0
6	22.2	20.6	18.2	17.8	20.4	20.4	19.0
7	26.4	25.2	22.8	22.5	24.8	24.9	23.5
8	27.4	25.7	22.7	22.3	25.0	25.4	24.0
9	22.2	20.5	17.6	17.0	19.8	19.9	18.5
10	17.1	14.7	12.0	11.1	13.8	14.0	13.0
11	13.8	11.9	9.7	9.1	11.4	11.4	10.3
12	8.4	6.0	4.3	3.7	5.6	5.8	4.8

注) 準正常値には「 ) 」を付した。また、資料不足値には「 ] 」を付した。

準正常値：対象となる資料の一部が欠けているが、許容する資料数を満たす値

資料不足値：対象となる資料が許容する資料数を満たさない値

## 11 降 水 量

年 月	観						
	岡 山	津 山	上 長 田	千 屋	奈 義	久 世	新 見
平成23年	1 416.5	1 421.5	2 803.0	1 940.5	1 634.5	1 386.5	1 333.5
24	1 106.0	1 350.0	1 808.0	1 703.0	1 558.0	1 381.5	1 202.5
25	1 341.0	1 608.0	2 559.0	1 912.0	1 676.0	1 639.0	1 465.5
26	1 142.5	1 381.0	2 409.5	1 753.0	1 457.0	1 499.0	1 479.0
27	<b>1 333.5</b>	<b>1 638.5</b>	<b>2 173.0</b>	<b>1 835.5</b>	<b>1 894.5</b>	<b>1 606.0</b>	<b>1 493.0</b>
27年1月	69.5	104.0	361.0	208.5	133.0	122.5	102.5
2	14.5	26.5	95.5	83.0	48.5	31.0	31.5
3	100.0	122.0	151.5	137.0	137.0	112.5	120.5
4	144.0	173.5	211.0	157.0	207.0	166.0	149.5
5	74.0	103.0	80.5	80.0	127.0	92.5	79.5
6	207.5	243.5	142.5	207.5	279.5	279.5	216.0
7	215.0	186.5	149.0	171.5	244.0	136.0	119.5
8	101.0	178.5	185.0	218.5	233.0	176.5	216.5
9	130.0	173.5	305.0	165.0	144.5	161.5	150.0
10	34.0	45.5	58.5	62.5	54.0	49.5	41.0
11	152.5	173.0	262.0	184.5	167.5	168.5	164.0
12	91.5	109.0	171.5	160.5	119.5	110.0	102.5

注) 1 準正常値には「 ) 」を付した。また、資料不足値には「 ] 」を付した。

準正常値：対象となる資料の一部が欠けているが、許容する資料数を満たす値

資料不足値：対象となる資料が許容する資料数を満たさない値

2 平成20年3月26日以降、降水量の統計単位を1mmから0.5mmに変更

(単位 °C)

測 所							年 月
福 渡	和 気	高 梁	虫 明	倉 敷	笠 岡	玉 野	
14.0	14.2	14.3	15.0	15.6	15.4	15.9	平成23年
13.9	14.1	14.2	14.9	15.4	15.4	15.8	24
14.0	14.3	14.5	15.1	15.7	15.6	16.1	25
13.5	14.1	14.2	14.9	15.4	15.4	15.8	26
<b>14.0</b>	<b>14.6</b>	<b>14.6</b>	<b>15.4</b>	<b>15.8</b>	<b>15.8</b>	<b>16.2</b>	<b>27</b>
3.0	3.7	3.4	4.7	4.8	5.1	5.9	27年1月
3.7	4.3	4.0	5.1	5.3	5.3	6.1	2
6.7	7.4	7.5	7.8	8.5	8.5	8.6	3
13.2	13.9	14.0	14.0	14.7	14.6	14.2	4
18.3	18.8	19.0	19.1	20.2	19.6	19.6	5
20.4	20.9	21.1	21.4	21.9	21.8	21.6	6
25.0	25.4	25.7	25.6	26.1	26.3	25.6	7
25.4	26.0	26.4	26.7	27.0	27.1	27.5	8
20.2	20.8	20.7	21.8	21.7	22.2	22.8	9
14.2	14.9	14.8	16.5	17.0	16.9	18.2	10
11.7	12.3	12.1	13.5	13.6	14.0	14.8	11
6.0	6.7	6.5	8.2	8.2	8.6	9.6	12

資料：気象庁

(単位 mm)

測 所							年 月
福 渡	和 気	高 梁	虫 明	倉 敷	笠 岡	玉 野	
1 304.0	1 321.5	1 358.0	1 581.0	1 348.5	1 283.0	1 479.5	平成23年
1 346.0	1 257.0	1 142.5	1 062.5	946.0	967.0	962.0	24
1 442.0	1 439.5	1 481.0	1 420.0	1 220.0	1 367.5	1 189.0	25
1 286.0	1 197.5	1 199.5	1 107.0	919.0	994.5	902.5	26
<b>1 438.5</b>	<b>1 469.0</b>	<b>1 345.5</b>	<b>1 350.5</b>	<b>1 148.5</b>	<b>1 183.0</b>	<b>1 163.5</b>	<b>27</b>
76.5	72.5	34.0)	73.0	59.5	75.0	67.5	27年1月
18.0	23.0	16.5	23.0	12.5	14.5	21.0	2
115.0	120.5	105.0	108.0	81.5	94.0	91.0	3
144.5	130.5	129.0	108.5	132.5	134.0	108.5	4
91.0	88.0	97.5	80.5	66.0	84.5	72.0	5
207.0	180.0	185.5	175.5	184.0	186.0	175.5	6
172.5	247.0	146.0	273.0	185.5	121.5	194.0	7
151.5	189.5	180.5	107.5	97.0	146.0	78.0	8
164.0	131.5	164.0	121.0	101.0	107.0	130.0	9
34.5	36.5	36.0	36.0	25.0	29.0	32.0	10
175.0	133.5	155.5	134.5	121.5	106.0	111.5	11
89.0	116.5	96.0	110.0	82.5	85.5	82.5	12

資料：気象庁

# 3 人口及び労働力

## 12 世帯及び人口の推移

年次	戸数または世帯数	人口			人口指数 (大正9年 =100)	女100人 につき男	人口密度 (1km <sup>2</sup> 当たり)	人口の種類及び 調査名、資料名
		総数	男	女				
明治18年 1月 1日	-	1 044 957	544 519	500 438	85.8	108.8	-	現住人口 岡山県統計書
23年12月31日	218 627	1 081 076	560 915	520 161	88.8	107.8	-	〃
28	217 534	1 078 351	555 759	522 592	88.6	106.3	-	〃
33	232 597	1 161 175	597 650	563 525	95.4	106.1	-	〃
38	232 319	1 187 034	602 612	584 422	97.5	103.1	-	〃
43	242 614	1 236 735	629 911	606 824	101.6	103.8	-	〃
大正 4	246 528	1 271 225	641 564	629 661	104.4	101.9	-	〃
9年10月 1日	266 770	1 217 698	605 316	612 382	100.0	98.8	173.5	現住人口 国勢調査
14	269 382	1 238 447	613 619	624 828	101.7	98.2	176.4	〃
昭和 5年10月 1日	274 872	1 283 962	637 965	645 997	105.4	98.8	182.2	〃
10	281 769	1 332 647	658 773	673 874	109.4	97.8	189.1	〃
15	280 472	1 329 358	651 197	678 161	109.2	96.0	188.7	〃
15	-	1 298 522	620 403	678 119	106.6	91.5	-	銃後人口 〃
19年 2月22日	-	1 333 300	620 200	713 100	109.5	87.0	-	現住人口 人口調査
20年11月 1日	-	1 564 626	728 314	836 312	128.5	87.1	222.0	〃
21年 4月26日	-	1 538 621	726 814	811 807	126.4	89.5	-	〃
22年10月 1日	340 152	1 619 622	782 386	837 236	133.0	93.4	229.8	現住人口 臨時国勢調査
23	342 402	1 637 600	791 800	845 800	134.5	93.6	-	常住人口 常住人口調査
24	-	1 650 400	798 600	851 800	135.5	93.8	-	統計局推計
25	342 701	1 661 099	804 357	856 742	136.4	93.9	235.3	常住人口 国勢調査
26	-	1 675 222	812 818	862 404	137.6	94.3	-	統計局推計
27	-	1 680 335	815 496	864 839	138.0	94.3	-	〃
28	-	1 688 452	819 373	869 079	138.7	94.3	-	〃
29	-	1 691 804	821 346	870 458	138.9	94.4	-	〃
30	352 402	1 689 800	815 837	873 963	138.8	93.3	239.4	常住人口 国勢調査
31	-	1 692 115	817 456	874 659	139.0	93.5	-	統計局推計
32	-	1 686 691	814 004	872 687	138.5	93.3	-	〃
33	-	1 680 750	808 722	872 028	138.0	92.7	-	〃
34	-	1 675 507	803 344	872 163	137.6	92.1	-	〃
35	372 787	1 670 454	797 748	872 706	137.2	91.4	236.6	常住人口 国勢調査
36	-	1 662 827	792 578	870 249	136.6	91.1	-	統計局推計
37	-	1 653 008	785 967	867 041	135.7	90.6	-	〃
38	-	1 645 693	781 337	864 356	135.1	90.4	-	〃
39	-	1 643 306	779 841	863 465	135.0	90.3	-	〃
40	402 669	1 645 135	781 418	863 717	135.1	90.5	232.9	常住人口 国勢調査
41	-	1 647 889	784 134	863 755	135.3	90.8	-	統計局推計
42	-	1 659 732	791 354	868 378	136.3	91.1	-	〃
43	-	1 671 753	798 034	873 719	137.3	91.3	-	〃
44	-	1 686 124	806 554	879 570	138.5	91.7	-	〃
45	453 983	1 707 026	819 359	887 667	140.2	92.3	241.2	常住人口 国勢調査
46	-	1 730 583	833 399	897 184	142.1	92.9	-	統計局推計
47	-	1 748 774	843 354	905 420	143.6	93.1	246.9	〃

注) 昭和15年までについては、外国人を含む総人口、昭和15年から19年までについては、総人口から内地軍人を除いたいわゆる銃後人口で、このため昭和15年には二通りの人口がある。  
また、昭和20年以後については連合国軍関係者は除かれている。

年次	戸数または世帯数	人口			人口指数 (大正9年 =100)	女100人 につき男	人口密度 (1km <sup>2</sup> 当たり)	人口の種類及び 調査名、資料名
		総数	男	女				
昭和48年10月1日	-	1 767 094	853 179	913 915	145.1	93.4	249.5	統計局推計
49	-	1 788 170	864 432	923 738	146.8	93.6	252.5	〃
50	511 202	1 814 305	878 132	936 173	149.0	93.8	256.3	常住人口 国勢調査
51	-	1 829 514	886 366	943 148	150.2	94.0	-	統計局推計
52	-	1 841 424	892 639	948 785	151.2	94.1	-	〃
53	-	1 853 034	898 346	954 688	152.2	94.1	-	〃
54	-	1 864 905	904 233	960 672	153.2	94.1	-	〃
55	561 355	1 871 023	905 477	965 546	153.7	93.8	264.0	常住人口 国勢調査
56	-	1 879 382	909 239	970 143	154.3	93.7	-	統計局推計
57	-	1 887 417	912 711	974 706	155.0	93.6	-	〃
58	-	1 895 150	915 834	979 316	155.6	93.5	-	〃
59	-	1 901 633	918 347	983 286	156.2	93.4	-	〃
60	583 470	1 916 906	926 238	990 668	157.4	93.5	270.4	常住人口 国勢調査
61	-	1 922 859	928 985	993 874	157.9	93.5	-	統計局推計
62	-	1 927 463	930 726	996 737	158.3	93.4	-	〃
63	-	1 929 375	930 907	998 468	158.4	93.2	-	〃
平成元年	-	1 931 449	930 970	1 000 479	158.6	93.1	-	〃
2	609 712	1 925 877	926 721	999 156	158.2	92.8	270.8	常住人口 国勢調査
3	-	1 928 902	927 904	1 000 998	158.4	92.7	-	統計局推計
4	-	1 932 072	929 312	1 002 760	158.7	92.7	-	〃
5	-	1 936 167	931 342	1 004 825	159.0	92.7	-	〃
6	-	1 939 221	932 481	1 006 740	159.3	92.6	-	〃
7	659 078	1 950 750	938 439	1 012 311	160.2	92.7	274.3	常住人口 国勢調査
8	-	1 952 610	938 956	1 013 654	160.4	92.6	-	統計局推計
9	-	1 955 579	940 070	1 015 509	160.6	92.6	-	〃
10	-	1 957 880	940 949	1 016 931	160.8	92.5	-	〃
11	-	1 959 159	941 132	1 018 027	160.9	92.4	-	〃
12	691 620	1 950 828	936 044	1 014 784	160.2	92.2	274.3	常住人口 国勢調査
13	-	1 952 735	936 950	1 015 785	160.4	92.2	-	統計局推計
14	-	1 952 635	936 146	1 016 489	160.4	92.1	-	〃
15	-	1 953 336	936 225	1 017 111	160.4	92.0	-	〃
16	-	1 952 404	935 879	1 016 525	160.3	92.1	-	〃
17	732 346	1 957 264	938 600	1 018 664	160.7	92.1	275.2	常住人口 国勢調査
18	-	1 954 602	937 494	1 017 108	160.5	92.2	-	統計局推計
19	-	1 952 524	936 477	1 016 047	160.3	92.2	-	〃
20	-	1 948 196	934 307	1 013 889	160.0	92.2	-	〃
21	-	1 941 565	930 627	1 010 938	159.4	92.1	-	〃
22	754 511	1 945 276	933 168	1 012 108	159.8	92.2	273.5	常住人口 国勢調査
23	-	1 940 559	930 802	1 009 757	159.4	92.2	-	統計局推計
24	-	1 936 039	928 704	1 007 335	159.0	92.2	-	〃
25	-	1 930 161	926 070	1 004 091	158.5	92.2	-	〃
26	-	1 924 147	923 453	1 000 694	158.0	92.3	-	〃
27	772 977	1 921 525	922 226	999 299	157.8	92.3	270.1	常住人口 国勢調査

## 13 市町村別世帯及び人口

平成27年10月1日

市 町 村	世 帯 数	総 数	男	女
総 数	772 977	1 921 525	922 226	999 299
市 計	731 293	1 806 324	867 379	938 945
郡 計	41 684	115 201	54 847	60 354
岡 山 市	309 409	719 474	345 913	373 561
北 区	146 147	309 484	151 012	158 472
中 区	61 528	146 232	68 640	77 592
東 区	36 198	95 577	45 401	50 176
南 区	65 536	168 181	80 860	87 321
倉 敷 市	189 847	477 118	230 081	247 037
津 山 市	40 303	103 746	49 561	54 185
玉 野 市	24 764	60 736	29 374	31 362
笠 岡 市	19 189	50 568	23 979	26 589
井 原 市	14 914	41 390	19 693	21 697
総 社 市	24 863	66 855	32 248	34 607
高 梁 市	13 481	32 075	15 413	16 662
新 見 市	11 648	30 658	14 596	16 062
備 前 市	13 878	35 179	16 775	18 404
瀬 戸 内 市	13 839	36 975	17 547	19 428
赤 磐 市	15 730	43 214	20 671	22 543
真 庭 市	16 084	46 124	21 855	24 269
美 作 市	10 881	27 977	13 248	14 729
浅 口 市	12 463	34 235	16 425	17 810

注) 1 5年ごとに10月1日現在で行われる国勢調査の結果である。

2 世帯数は、世帯の総数である。世帯の種類「不詳」を含む。



市 町 村	世 帯 数	総 数	男	女
和 気 郡				
和 気 町	5 236	14 412	6 744	7 668
都 窪 郡				
早 島 町	4 349	12 154	5 827	6 327
浅 口 郡				
里 庄 町	4 027	10 929	5 148	5 781
小 田 郡				
矢 掛 町	4 955	14 201	6 715	7 486
真 庭 郡				
新 庄 村	330	866	400	466
苦 田 郡				
鏡 野 町	4 669	12 847	6 092	6 755
勝 田 郡				
勝 央 町	4 054	11 125	5 340	5 785
奈 義 町	1 978	5 906	2 920	2 986
英 田 郡				
西 栗 倉 村	561	1 472	692	780
久 米 郡				
久 米 南 町	1 893	4 907	2 330	2 577
美 咲 町	5 258	14 432	6 861	7 571
加 賀 郡				
吉 備 中 央 町	4 374	11 950	5 778	6 172

## 14 市町村、年齢(5歳階級)別人口

年次 市町村	総数	人口密度	0～4歳	5～9	10～14	15～19	20～24	25～29	30～34
平成17年	1 957 264	275.2	87 937	93 923	93 883	104 570	109 702	117 947	140 282
22	1 945 276	273.5	82 489	88 502	93 862	94 662	97 478	104 518	117 606
27	1 921 525	270.1	77 254	82 492	88 144	95 478	90 711	93 212	102 843
市計	1 806 324	321.9	73 144	77 860	83 097	90 391	86 699	88 485	97 540
郡計	115 201	76.7	4 110	4 632	5 047	5 087	4 012	4 727	5 303
岡山市	719 474	910.8	31 365	32 174	33 504	37 421	41 043	39 159	43 113
北区	309 484	686.7	13 052	12 930	13 006	16 527	22 715	18 517	18 905
中区	146 232	2 853.3	7 021	7 183	7 213	7 363	6 782	7 683	9 022
東区	95 577	595.4	3 610	4 100	4 776	5 286	4 238	4 294	4 931
南区	168 181	1 319.3	7 682	7 961	8 509	8 245	7 308	8 665	10 255
倉敷市	477 118	1 341.6	20 617	21 418	22 428	24 066	21 876	23 504	26 056
津山市	103 746	204.9	4 259	4 669	5 063	5 630	4 264	4 991	5 267
玉野市	60 736	586.4	1 914	2 057	2 392	2 651	2 455	2 754	2 825
笠岡市	50 568	370.8	1 586	1 848	2 100	2 325	1 975	2 083	2 236
井原市	41 390	170.0	1 239	1 556	1 863	2 047	1 534	1 690	1 806
総社市	66 855	315.5	2 916	3 238	3 334	3 364	3 278	3 286	3 726
高梁市	32 075	58.6	829	1 004	1 160	1 586	1 741	1 158	1 213
新見市	30 658	38.6	900	1 051	1 318	1 437	913	1 093	1 214
備前市	35 179	136.3	1 023	1 125	1 414	1 569	1 394	1 478	1 481
瀬戸内市	36 975	294.7	1 239	1 446	1 665	1 691	1 432	1 512	1 627
赤磐市	43 214	206.4	1 759	1 983	2 170	2 126	1 530	1 719	2 173
真庭市	46 124	55.7	1 607	1 884	2 028	1 827	1 215	1 697	2 071
美作市	27 977	65.2	843	1 037	1 161	1 048	779	1 052	1 151
浅口市	34 235	515.1	1 048	1 370	1 497	1 603	1 270	1 309	1 581
和気郡									
和気町	14 412	99.9	402	473	622	594	476	499	567
都窪郡									
早島町	12 154	1 595.0	610	652	623	594	441	568	678
浅口郡									
里庄町	10 929	893.6	461	530	524	517	468	556	553
小田郡									
矢掛町	14 201	156.7	428	506	598	625	512	518	601
真庭郡									
新庄村	866	12.9	28	30	39	29	16	22	30
苫田郡									
鏡野町	12 847	30.6	477	546	539	477	358	507	594
勝田郡									
勝央町	11 125	205.8	524	535	476	446	411	587	674
奈義町	5 906	85.0	258	226	253	287	362	303	280
英田郡									
西粟倉村	1 472	25.4	64	68	59	42	51	66	85
久米郡									
久米南町	4 907	62.4	102	152	229	236	128	158	158
美咲町	14 432	62.2	451	540	624	519	407	502	626
加賀郡									
吉備中央町	11 950	44.5	305	374	461	721	382	441	457

注) 5年ごとに10月1日現在で行われる国勢調査の結果である。

35～39	40～44	45～49	50～54	55～59	60～64	65～69	70～79	80～	年齢不詳	年次 市町村
117 501	110 791	114 772	128 849	158 662	133 242	112 886	205 262	119 906	7 149	17年
140 449	117 230	109 577	113 512	127 211	156 250	128 664	206 414	149 640	17 212	22
116 575	139 261	115 516	108 079	111 640	124 825	150 704	216 830	173 342	34 619	27
110 310	132 075	109 546	102 078	104 159	116 121	140 328	201 850	158 123	34 518	市計
6 265	7 186	5 970	6 001	7 481	8 704	10 376	14 980	15 219	101	郡計
47 936	56 538	45 977	41 972	40 216	42 100	50 963	71 163	52 887	11 943	岡山市
20 598	23 978	19 620	17 570	16 532	16 708	19 893	28 229	22 898	7 806	北区
10 094	11 699	9 524	8 684	8 090	8 626	10 475	14 478	10 198	2 097	中区
5 713	7 125	5 882	5 716	5 806	6 145	7 764	11 362	8 419	410	東区
11 531	13 736	10 951	10 002	9 788	10 621	12 831	17 094	11 372	1 630	南区
29 284	36 358	29 455	25 638	25 338	28 954	35 978	51 982	34 077	20 089	倉敷市
6 304	7 128	6 242	5 972	6 516	7 085	8 144	11 301	10 218	693	津山市
3 086	4 071	3 405	3 314	3 547	4 621	5 984	8 889	6 567	204	玉野市
2 396	3 186	3 006	3 111	3 324	3 707	4 413	6 734	6 372	166	笠岡市
2 223	2 595	2 493	2 339	2 647	3 091	3 460	5 525	5 262	20	井原市
4 274	4 885	3 866	3 640	3 985	4 392	5 454	7 136	5 585	496	総社市
1 390	1 549	1 481	1 694	2 141	2 543	2 709	4 326	5 208	343	高梁市
1 374	1 580	1 388	1 746	2 209	2 466	2 629	4 327	4 895	118	新見市
1 714	2 126	2 088	2 103	2 170	2 660	3 214	5 424	4 116	80	備前市
2 104	2 651	2 181	2 145	2 323	2 625	3 309	4 775	4 067	183	瀬戸内市
2 585	3 021	2 332	2 349	2 609	3 313	4 131	5 439	3 951	24	赤磐市
2 458	2 522	2 215	2 596	3 175	3 873	4 065	6 002	6 833	56	真庭市
1 346	1 548	1 358	1 534	1 903	2 301	2 610	3 822	4 441	43	美作市
1 836	2 317	2 059	1 925	2 056	2 390	3 265	5 005	3 644	60	浅口市
739	943	818	780	847	1 082	1 443	2 172	1 955	-	和気町
856	1 007	761	592	645	739	1 046	1 387	912	43	早島町
613	804	649	595	671	728	879	1 325	1 052	4	里庄町
740	892	779	740	910	1 100	1 308	1 967	1 973	4	矢掛町
41	39	37	53	73	67	71	136	155	-	新庄村
712	724	571	600	961	1 072	1 164	1 642	1 893	10	鏡野町
723	703	552	624	747	807	836	1 185	1 276	19	勝央町
296	313	266	296	355	445	521	693	743	9	奈義町
86	73	59	71	113	130	131	138	236	-	西粟倉村
205	225	223	266	328	417	503	752	821	4	久米南町
721	864	717	735	953	1 173	1 385	2 024	2 183	8	美咲町
533	599	538	649	878	944	1 089	1 559	2 020	-	吉備中央町

## 15 年齢(5歳階級)、男女別人口

年 齢	平成 17 年			22			27		
	総 数	男	女	総 数	男	女	総 数	男	女
総 数	1 957 264	938 600	1 018 664	1 945 276	933 168	1 012 108	1 921 525	922 226	999 299
0～4歳	87 937	45 123	42 814	82 489	42 646	39 843	77 254	39 685	37 569
5～9	93 923	48 080	45 843	88 502	45 455	43 047	82 492	42 759	39 733
10～14	93 883	48 208	45 675	93 862	48 085	45 777	88 144	45 316	42 828
15～19	104 570	52 668	51 902	94 662	48 116	46 546	95 478	48 551	46 927
20～24	109 702	54 173	55 529	97 478	47 468	50 010	90 711	44 920	45 791
25～29	117 947	58 884	59 063	104 518	51 784	52 734	93 212	46 322	46 890
30～34	140 282	69 840	70 442	117 606	59 019	58 587	102 843	51 114	51 729
35～39	117 501	57 717	59 784	140 449	70 216	70 233	116 575	58 462	58 113
40～44	110 791	54 583	56 208	117 230	57 798	59 432	139 261	69 762	69 499
45～49	114 772	56 544	58 228	109 577	53 880	55 697	115 516	56 907	58 609
50～54	128 849	64 246	64 603	113 512	55 778	57 734	108 079	53 106	54 973
55～59	158 662	78 031	80 631	127 211	62 951	64 260	111 640	54 451	57 189
60～64	133 242	64 590	68 652	156 250	76 194	80 056	124 825	61 242	63 583
65～69	112 886	53 247	59 639	128 664	61 423	67 241	150 704	72 456	78 248
70～74	111 753	50 786	60 967	106 181	48 662	57 519	120 955	56 282	64 673
75～79	93 509	40 032	53 477	100 233	43 254	56 979	95 875	42 143	53 732
80～84	62 314	22 364	39 950	77 672	30 246	47 426	83 927	33 437	50 490
85～89	35 265	10 218	25 047	45 086	13 730	31 356	56 033	18 798	37 235
90～94	17 095	4 324	12 771	19 806	4 433	15 373	25 175	6 202	18 973
95～	5 232	969	4 263	7 076	1 256	5 820	8 207	1 307	6 900
年齢不詳	7 149	3 973	3 176	17 212	10 774	6 438	34 619	19 004	15 615

注) 5年ごとに10月1日現在で行われる国勢調査の結果である。

## 16 年齢(5歳階級)、男女別人口(割合)

(単位 %)

年 齢	平成 17 年			22			27		
	総 数	男	女	総 数	男	女	総 数	男	女
総 数	100.0	100.0	100.0	100.0	100.0	100.0	100.0	100.0	100.0
0～4歳	4.5	4.8	4.2	4.2	4.6	3.9	4.0	4.3	3.8
5～9	4.8	5.1	4.5	4.5	4.9	4.3	4.3	4.6	4.0
10～14	4.8	5.1	4.5	4.8	5.2	4.5	4.6	4.9	4.3
15～19	5.3	5.6	5.1	4.9	5.2	4.6	5.0	5.3	4.7
20～24	5.6	5.8	5.5	5.0	5.1	4.9	4.7	4.9	4.6
25～29	6.0	6.3	5.8	5.4	5.5	5.2	4.9	5.0	4.7
30～34	7.2	7.4	6.9	6.0	6.3	5.8	5.4	5.5	5.2
35～39	6.0	6.1	5.9	7.2	7.5	6.9	6.1	6.3	5.8
40～44	5.7	5.8	5.5	6.0	6.2	5.9	7.2	7.6	7.0
45～49	5.9	6.0	5.7	5.6	5.8	5.5	6.0	6.2	5.9
50～54	6.6	6.8	6.3	5.8	6.0	5.7	5.6	5.8	5.5
55～59	8.1	8.3	7.9	6.5	6.7	6.3	5.8	5.9	5.7
60～64	6.8	6.9	6.7	8.0	8.2	7.9	6.5	6.6	6.4
65～69	5.8	5.7	5.9	6.6	6.6	6.6	7.8	7.9	7.8
70～74	5.7	5.4	6.0	5.5	5.2	5.7	6.3	6.1	6.5
75～79	4.8	4.3	5.2	5.2	4.6	5.6	5.0	4.6	5.4
80～84	3.2	2.4	3.9	4.0	3.2	4.7	4.4	3.6	5.1
85～89	1.8	1.1	2.5	2.3	1.5	3.1	2.9	2.0	3.7
90～94	0.9	0.5	1.3	1.0	0.5	1.5	1.3	15.6	50.5
95～	0.3	0.1	0.4	0.4	0.1	0.6	0.4	0.1	0.7

注) 5年ごとに10月1日現在で行われる国勢調査の結果である。

## 17 配偶関係(4区分)、年齢(5歳階級)、男女別15歳以上人口

年 齢	男					女				
	総 数	未 婚	有配偶	死 別	離 別	総 数	未 婚	有配偶	死 別	離 別
	平 成 17 年									
15歳以上総数	793 216	225 239	505 060	24 541	27 383	881 156	187 108	506 869	134 966	44 214
15～19	52 668	52 458	197	-	10	51 902	51 421	439	3	35
20～24	54 173	49 814	4 113	7	231	55 529	48 629	6 318	14	551
25～29	58 884	39 390	18 592	21	870	59 063	32 588	24 555	40	1 839
30～34	69 840	29 774	38 089	39	1 915	70 442	20 771	45 453	175	3 947
35～39	57 717	15 977	37 711	82	2 442	59 784	9 880	44 030	297	4 605
40～44	54 583	10 582	39 838	131	2 758	56 208	5 771	44 496	616	4 575
45～49	56 544	8 139	43 714	346	3 174	58 228	3 683	48 084	1 197	4 579
50～54	64 246	7 322	51 280	687	3 678	64 603	2 794	53 613	2 484	5 059
55～59	78 031	6 046	64 477	1 430	4 594	80 631	3 108	65 232	5 405	5 997
60～64	64 590	2 622	55 898	1 858	3 170	68 652	2 217	53 520	8 095	4 128
65～69	53 247	1 332	46 427	2 536	2 039	59 639	1 635	42 852	11 803	2 708
70～74	50 786	935	43 806	3 861	1 371	60 967	1 659	37 393	18 917	2 326
75～79	40 032	495	33 614	4 530	690	53 477	1 456	25 563	23 993	1 833
80～84	22 364	211	17 421	3 980	291	39 950	895	11 303	26 024	1 161
85～	15 511	142	9 883	5 033	150	42 081	601	4 018	35 903	871
	平 成 22 年									
15歳以上総数	786 208	229 275	493 879	26 443	32 153	877 003	186 617	495 801	137 218	51 375
15～19	48 116	47 837	191	3	11	46 546	46 149	302	8	32
20～24	47 468	43 635	3 284	11	168	50 010	43 912	5 300	25	495
25～29	51 784	35 105	15 511	15	716	52 734	29 893	20 782	41	1 674
30～34	59 019	26 312	30 762	22	1 509	58 587	18 887	36 140	92	3 142
35～39	70 216	23 009	43 790	81	2 927	70 233	14 984	48 922	310	5 640
40～44	57 798	15 194	38 750	125	3 338	59 432	9 214	43 436	490	5 914
45～49	53 880	10 813	39 039	226	3 487	55 697	5 866	42 941	983	5 615
50～54	55 778	8 525	42 544	520	3 902	57 734	3 821	46 519	1 866	5 257
55～59	62 951	7 547	49 717	1 067	4 292	64 260	2 971	51 819	3 661	5 536
60～64	76 194	6 205	62 440	2 105	5 036	80 056	3 233	62 258	7 831	6 363
65～69	61 423	2 590	52 589	2 794	3 162	67 241	2 245	49 235	11 183	4 208
70～74	48 662	1 242	41 960	3 412	1 844	57 519	1 622	36 994	15 882	2 617
75～79	43 254	735	36 416	4 848	1 070	56 979	1 621	28 708	24 096	2 047
80～84	30 246	368	24 105	5 108	493	47 426	1 204	16 233	27 885	1 516
85～	19 419	158	12 781	6 106	198	52 549	995	6 212	42 865	1 319
	平 成 27 年									
15歳以上総数	775 462	228 255	477 223	25 944	33 321	863 554	187 126	479 225	135 242	53 023
15～19	48 551	48 030	160	3	13	46 927	46 391	251	2	12
20～24	44 920	40 901	2 442	11	137	45 791	40 604	3 798	17	324
25～29	46 322	31 210	13 181	16	510	46 890	26 905	17 560	37	1 263
30～34	51 114	22 622	26 128	27	1 272	51 729	16 984	31 535	75	2 568
35～39	58 462	19 326	36 122	55	1 992	58 113	13 235	40 165	167	4 079
40～44	69 762	19 216	45 804	133	3 501	69 499	12 688	49 402	449	6 364
45～49	56 907	13 589	38 493	214	3 833	58 609	8 680	42 313	758	6 448
50～54	53 106	9 978	38 267	346	3 950	54 973	5 690	41 532	1 477	5 924
55～59	54 451	7 705	41 411	732	4 044	57 189	3 689	45 042	2 762	5 335
60～64	61 242	6 717	48 127	1 450	4 328	63 583	2 855	49 680	5 240	5 422
65～69	72 456	5 209	59 130	2 755	4 679	78 248	3 060	57 796	10 832	6 029
70～74	56 282	2 071	47 709	3 402	2 677	64 673	2 101	43 092	15 189	3 797
75～79	42 143	898	35 682	3 872	1 401	53 732	1 456	29 076	20 426	2 231
80～84	33 437	506	26 879	5 112	681	50 490	1 335	18 648	28 149	1 689
85～	26 307	277	17 688	7 816	303	63 108	1 453	9 335	49 662	1 538

注) 1 5年ごとに10月1日現在で行われる国勢調査の結果である。

2 総数には、配偶関係「不詳」を含む。

## 18 市町村別住民基本台帳による世帯数及び男女人口

年次 市町村	世帯数	人 口			市町村	世帯数	人 口		
		総 数	男	女			総 数	男	女
平成24年3月末	793 664	1 931 586	931 589	999 997	和 気 郡				
25	812 137	1 946 083	937 214	1 008 869	和 気 町	6 224	14 806	7 019	7 787
平成26年1月1日	817 223	1 945 208	937 274	1 007 934					
27	823 543	1 939 722	934 882	1 004 840	都 窪 郡				
28	829 811	1 933 781	932 161	1 001 620	早 島 町	4 781	12 293	5 968	6 325
					浅 口 郡				
市 計	781 171	1 814 520	875 033	939 487	里 庄 町	4 360	11 159	5 316	5 843
郡 計	48 640	119 261	57 128	62 133	小 田 郡				
					矢 掛 町	5 349	14 794	7 038	7 756
岡 山 市	317 675	707 615	340 054	367 561					
北 区	140 129	294 407	141 987	152 420	真 庭 郡				
中 区	65 171	146 056	69 137	76 919	新 庄 村	389	961	456	505
東 区	40 205	96 643	46 095	50 548					
南 区	72 170	170 509	82 835	87 674	苫 田 郡				
					鏡 野 町	5 687	13 609	6 497	7 112
倉 敷 市	204 373	483 970	236 065	247 905					
津 山 市	44 829	103 954	49 634	54 320	勝 田 郡				
玉 野 市	27 828	61 945	30 069	31 876	勝 央 町	4 501	11 305	5 442	5 863
笠 岡 市	22 619	51 219	24 517	26 702	奈 義 町	2 564	6 224	3 079	3 145
井 原 市	16 677	42 158	20 106	22 052					
					英 田 郡				
総 社 市	26 042	67 992	33 016	34 976	西 粟 倉 村	576	1 519	701	818
高 梁 市	14 691	32 363	15 494	16 869					
新 見 市	12 922	31 332	15 017	16 315	久 米 郡				
備 前 市	15 971	36 545	17 548	18 997	久 米 南 町	2 286	5 115	2 450	2 665
瀬 戸 内 市	15 294	38 252	18 266	19 986	美 咲 町	6 345	15 209	7 247	7 962
赤 磐 市	17 870	44 781	21 435	23 346	加 賀 郡				
真 庭 市	17 876	47 820	22 800	25 020	吉 備 中 央 町	5 578	12 267	5 915	6 352
美 作 市	12 509	29 214	13 906	15 308					
浅 口 市	13 995	35 360	17 106	18 254					

注) 1 平成26年からは毎年1月1日現在における住民基本台帳に登録されている数字である。

2 平成25年以降の数字には、外国人数が含まれている。

資料：県市町村課

## 19 年次別人口動態数及び率

年次	実数 (△減)						率 (人口千対) (△減)					
	出生数	死亡数	自然増減数	死産数	婚姻件数	離婚件数	出生	死亡	自然増減	死産 (出産千対)	婚姻	離婚
大正元年	36 861	23 948	12 913	3 691	9 317	1 164	30.2	19.6	10.6	92	7.6	0.95
5	35 016	24 648	10 368	3 206	9 284	1 311	27.6	19.4	8.2	84	7.3	1.03
10	38 198	27 212	10 986	3 055	11 447	1 059	31.1	22.2	8.9	74	9.4	0.86
昭和元年	39 861	24 506	15 355	2 613	10 338	1 036	32.1	19.7	12.4	61	8.3	0.83
5	37 447	22 813	14 634	2 467	10 824	1 099	29.2	17.8	11.4	62	8.4	0.86
10	38 499	23 318	15 181	2 330	11 428	938	28.9	17.5	11.4	57	8.6	0.70
15	34 063	22 865	11 198	1 660	14 003	1 026	25.6	17.2	8.4	46	10.5	0.77
20	36 200	40 915	△4 715	...	...	...	23.1	26.2	6.9	...	...	...
25	40 364	18 734	21 630	4 615	14 294	1 702	24.3	11.3	13.2	102.6	8.6	1.02
30	28 475	13 783	14 692	3 407	13 306	1 518	16.9	8.2	8.8	106.9	7.9	0.90
35	25 315	14 916	10 399	2 582	13 276	1 317	15.2	8.9	6.2	92.6	7.9	0.79
40	25 451	14 139	11 312	2 125	13 041	1 262	15.5	8.6	6.9	77.1	7.9	0.77
45	28 717	13 875	14 842	1 934	15 493	1 449	16.8	8.1	8.7	63.1	9.1	0.85
46	30 444	13 362	17 082	1 908	16 700	1 592	17.7	7.8	9.9	59.0	9.7	0.92
47	31 255	13 230	18 025	1 916	16 454	1 609	17.9	7.6	10.3	57.8	9.4	0.92
48	31 996	13 908	18 088	1 859	15 486	1 682	18.1	7.9	10.2	54.9	8.8	0.95
49	31 373	13 717	17 656	1 719	14 832	1 620	17.5	7.7	9.9	51.9	8.3	0.91
50	30 102	13 865	16 237	1 496	14 007	1 814	16.6	7.6	8.9	47.3	7.7	1.00
51	28 432	14 026	14 406	1 593	12 610	1 863	15.5	7.7	7.9	53.1	6.9	1.02
52	26 857	13 295	13 562	1 392	11 858	1 939	14.6	7.2	7.4	49.3	6.5	1.06
53	26 052	13 387	12 665	1 248	11 517	1 986	14.1	7.2	6.8	45.7	6.2	1.07
54	24 661	13 227	11 434	1 150	11 503	1 980	13.3	7.1	6.2	44.6	6.2	1.06
55	24 463	14 019	10 444	1 073	11 381	2 029	13.1	7.5	5.6	42.0	6.1	1.08
56	23 392	13 662	9 730	1 190	11 540	2 235	12.5	7.3	5.2	48.4	6.2	1.19
57	23 594	13 656	9 938	1 222	11 508	2 462	12.6	7.3	5.3	49.2	6.1	1.31
58	23 836	14 196	9 640	1 123	11 400	2 559	12.6	7.5	5.1	45.0	6.0	1.36
59	23 645	14 167	9 478	1 081	10 990	2 565	12.5	7.5	5.0	43.7	5.8	1.35
60	22 698	14 358	8 340	1 051	10 836	2 479	11.9	7.5	4.4	44.3	5.7	1.30
61	21 934	14 405	7 529	955	10 535	2 342	11.5	7.5	3.9	41.7	5.5	1.22
62	21 225	13 931	7 294	974	10 045	2 176	11.1	7.3	3.8	43.9	5.2	1.13
63	20 355	15 022	5 333	967	9 920	2 232	10.6	7.8	2.8	45.4	5.2	1.16
平成元年	19 404	14 594	4 810	877	9 881	2 298	10.1	7.6	2.5	43.2	5.1	1.19
2	19 117	15 343	3 774	796	10 063	2 169	10.0	8.0	2.0	40.0	5.2	1.13
3	18 768	15 066	3 702	872	10 393	2 423	9.8	7.8	1.9	44.4	5.4	1.26
4	18 823	15 661	3 162	744	10 529	2 454	9.8	8.1	1.6	38.0	5.5	1.28
5	18 348	15 954	2 394	758	11 011	2 644	9.5	8.3	1.2	39.7	5.7	1.37
6	19 085	16 091	2 994	705	11 021	2 747	9.9	8.3	1.6	35.6	5.7	1.42
7	18 622	16 543	2 079	650	11 424	2 844	9.6	8.5	1.1	33.7	5.9	1.47
8	19 143	16 193	2 950	615	11 588	2 979	9.9	8.3	1.5	31.1	6.0	1.53
9	19 154	16 236	2 918	637	11 316	3 122	9.9	8.4	1.5	32.2	5.8	1.61
10	19 204	16 340	2 864	682	11 405	3 543	9.9	8.4	1.5	34.3	5.9	1.82
11	18 771	17 414	1 357	670	10 970	3 608	9.6	8.9	0.7	34.5	5.6	1.85
12	19 059	16 907	2 152	600	11 376	3 878	9.8	8.7	1.1	30.5	5.9	2.00
13	18 797	16 992	1 805	623	11 504	4 347	9.7	8.8	0.9	32.1	5.9	2.24
14	18 509	17 041	1 468	643	10 933	4 187	9.5	8.8	0.8	33.1	5.6	2.16
15	17 770	17 661	109	578	10 549	4 090	9.2	9.1	0.1	31.5	5.4	2.11
16	17 655	17 489	166	560	10 227	4 006	9.1	9.0	0.1	30.7	5.3	2.07
17	16 688	18 428	△1 740	499	10 098	3 722	8.6	9.5	△ 0.9	29.0	5.2	1.92
18	17 279	18 317	△1 038	523	10 292	3 739	8.9	9.5	△ 0.5	29.4	5.3	1.93
19	17 099	18 325	△1 226	434	10 130	3 657	8.8	9.5	△ 0.6	24.8	5.2	1.89
20	17 044	19 393	△2 349	426	10 327	3 624	8.8	10.0	△ 1.2	24.4	5.4	1.88
21	16 387	18 948	△2 561	461	10 072	3 597	8.5	9.8	△ 1.3	27.4	5.2	1.87
22	16 759	20 248	△3 489	418	9 894	3 626	8.7	10.5	△ 1.8	24.3	5.1	1.88
23	16 635	20 407	△3 772	404	9 665	3 493	8.7	10.6	△ 2.0	23.7	5.0	1.82
24	16 279	21 181	△4 902	357	9 570	3 518	8.5	11.0	△ 2.6	21.5	5.0	1.83
25	16 210	21 199	△4 989	375	9 651	3 427	8.5	11.1	△ 2.6	22.6	5.0	1.79
26	15 837	21 051	△5 214	354	9 265	3 212	8.3	11.0	△ 2.7	21.9	4.9	1.68
27	15 599	21 525	△5 926	342	9 260	3 296	8.2	11.3	△ 3.1	21.5	4.9	1.73

注) 1 出産=出生+死産、死産率=(その年中死産数÷その年中出産数)×1,000

資料:厚生労働省「人口動態統計」

2 自然増減数=出生数-死亡数

## 20 市町村、月別人口動態

## (1) 月別人口動態

(単位 人、胎、組)

年 月 市 町 村	出 生	死 亡	(再掲) 乳児死亡	(再掲) 新生児 死 亡	自然増加 (△減)	死 産	死 産		婚 姻	離 婚
							自然死産	人工死産		
平成23年	16 635	20 407	39	17	△3 772	404	176	228	9 665	3 493
24	16 279	21 181	38	16	△4 902	357	140	217	9 570	3 518
25	16 210	21 199	32	14	△4 989	375	132	243	9 651	3 427
26	15 837	21 051	26	13	△5 214	354	148	206	9 265	3 212
27	15 599	21 525	23	8	△5 926	342	140	202	9 260	3 296
平成26年1月	1 345	2 118	4	4	△ 773	36	16	20	577	256
2	1 180	1 830	3	2	△ 650	26	12	14	882	234
3	1 213	1 892	2	1	△ 679	31	16	15	956	361
4	1 254	1 780	4	1	△ 526	31	12	19	871	275
5	1 353	1 596	1	1	△ 243	27	12	15	714	241
6	1 248	1 550	-	-	△ 302	27	11	16	675	293
7	1 406	1 535	1	-	△ 129	26	10	16	788	239
8	1 330	1 539	3	-	△ 209	36	12	24	660	234
9	1 458	1 639	1	1	△ 181	27	12	15	592	270
10	1 365	1 763	2	-	△ 398	38	13	25	741	275
11	1 334	1 843	3	2	△ 509	26	11	15	1 041	245
12	1 351	1 966	2	1	△ 615	23	11	12	768	289
平成27年1月	1 370	2 205	-	-	△ 835	36	18	18	639	250
2	1 131	1 822	1	-	△ 691	20	8	12	716	244
3	1 280	1 937	3	2	△ 657	21	5	16	1 046	365
4	1 293	1 743	2	-	△ 450	37	15	22	748	298
5	1 268	1 660	-	-	△ 392	28	10	18	844	244
6	1 241	1 561	2	-	△ 320	23	12	11	610	294
7	1 420	1 675	-	-	△ 255	35	17	18	842	276
8	1 370	1 674	4	1	△ 304	28	14	14	761	247
9	1 341	1 636	-	-	△ 295	31	12	19	662	281
10	1 292	1 849	6	3	△ 557	31	10	21	688	280
11	1 258	1 806	4	2	△ 548	27	9	18	854	250
12	1 335	1 957	1	-	△ 622	25	10	15	850	267

注) 1 乳児死亡とは、生後1年未満の死亡、新生児死亡とは、生後4週未満の死亡をいう。

資料：厚生労働省「人口動態調査」

2 死産とは、妊娠満12週以降の死産の出産をいう。

人工死産：胎児の母体内生存が確実であるときに、人工的処置（胎児又は付属物に対する処置及び陣痛促進剤の使用）を加えたことにより死産に至ったもの

自然死産：人工死産以外の死産。なお、人工的処置を加えたものであっても、胎児を出生させることを目的とした場合、母体内の胎児が生死不明又は死亡している場合には自然死産とする。



(2) 市町村別人口動態  
平成27年

(単位 人、胎、組)

市町村	出生	死亡	(再掲) 乳児死亡	(再掲) 新生児 死亡	自然増加 (△減)	死産	死産		婚姻	離婚
							自然死産	人工死産		
県計	15 599	21 525	23	8	△5 926	342	140	202	9 260	3 296
市計	14 833	19 753	23	8	△4 920	314	127	187	8 787	3 121
郡計	766	1 772	-	-	△1 006	28	13	15	473	175
岡山市	6 449	6 555	10	3	△ 106	139	55	84	3 866	1 308
北区	2 762	2 835	4	2	△ 73	61	25	36	1 724	503
中区	1 483	1 223	3	1	260	28	10	18	785	297
東区	665	1 054	2	-	△ 389	8	4	4	423	170
南区	1 539	1 443	1	-	96	42	16	26	934	338
倉敷市	4 363	4 440	6	2	△ 77	97	39	58	2 595	862
津山市	884	1 372	3	1	△ 488	17	9	8	506	204
玉野市	389	880	-	-	△ 491	2	-	2	227	96
笠岡市	277	737	1	1	△ 460	7	4	3	158	85
井原市	209	657	-	-	△ 448	4	3	1	133	65
総社市	521	724	-	-	△ 203	13	5	8	288	102
高梁市	160	563	1	1	△ 403	7	2	5	108	39
新見市	170	563	-	-	△ 393	2	-	2	82	50
備前市	206	526	-	-	△ 320	1	1	-	138	37
瀬戸内市	217	474	2	-	△ 257	8	2	6	121	54
赤磐市	314	491	-	-	△ 177	3	2	1	163	77
真庭市	325	752	-	-	△ 427	5	2	3	169	60
美作市	157	562	-	-	△ 405	3	-	3	98	43
浅口市	192	457	-	-	△ 265	6	3	3	135	39
和気郡										
和気町	68	220	-	-	△ 152	2	1	1	47	28
都窪郡										
早島町	106	110	-	-	△ 4	2	2	-	56	22
浅口郡										
里庄町	73	109	-	-	△ 36	3	2	1	45	16
小田郡										
矢掛町	75	250	-	-	△ 175	3	-	3	45	27
真庭郡										
新庄村	3	16	-	-	△ 13	-	-	-	4	1
苫田郡										
鏡野町	94	232	-	-	△ 138	5	1	4	66	13
勝田郡										
勝央町	110	138	-	-	△ 28	2	1	1	59	16
奈義町	51	90	-	-	△ 39	2	2	-	33	5
英田郡										
西栗倉村	4	24	-	-	△ 20	-	-	-	11	3
久米郡										
久米南町	18	100	-	-	△ 82	1	1	-	6	4
美咲町	96	261	-	-	△ 165	3	-	3	63	27
加賀郡										
吉備中央町	68	222	-	-	△ 154	5	3	2	38	13

注) 第20表 (1) 脚注1、2参照

資料：厚生労働省「人口動態調査」

## 21 市町村別移動者数（県外）

(1) 転入者数

(単位：人)

年次 市町村	総数			転入前住所地（県外）							
	計	男	女	計	関東	中部	近畿	中国	四国	九州	その他
平成23年	54 946	28 648	26 298	30 837	5 708	2 032	7 372	7 494	3 315	2 671	2 245
24	55 627	28 960	26 667	31 806	6 165	1 937	7 558	7 961	3 394	2 607	2 184
25	54 652	28 876	25 776	30 806	5 515	2 012	7 651	7 639	3 337	2 561	2 091
26	54 268	28 515	25 753	30 075	5 201	1 829	7 228	7 807	3 385	2 535	2 090
27	55 037	28 941	26 096	30 968	5 250	2 150	7 706	7 547	3 498	2 593	2 224
市計	51 338	26 997	24 341	29 597	5 050	2 058	7 211	7 209	3 393	2 545	2 131
郡計	3 699	1 944	1 755	1 371	200	92	495	338	105	48	93
岡山市	23 358	12 401	10 957	15 573	2 805	999	3 695	3 595	1 988	1 428	1 063
北区	16 843	8 915	7 928	9 348	1 725	597	2 162	2 177	1 213	914	560
中区	7 158	3 619	3 539	2 808	516	166	690	645	322	234	235
東区	3 008	1 534	1 474	1 015	193	62	283	200	113	87	77
南区	6 775	3 427	3 348	2 402	371	174	560	573	340	193	191
倉敷市	12 288	6 401	5 887	7 043	1 202	614	1 527	1 675	851	629	545
津山市	3 041	1 628	1 413	1 507	196	81	540	383	103	105	99
玉野市	1 293	699	594	530	120	38	109	100	87	39	37
笠岡市	1 138	595	543	658	64	22	97	390	21	28	36
井原市	803	408	395	481	48	15	89	252	8	31	38
総社市	2 116	1 073	1 043	681	131	51	158	137	72	56	76
高梁市	955	535	420	554	65	33	125	184	76	48	23
新見市	557	289	268	283	43	17	64	100	16	17	26
備前市	928	492	436	454	70	45	188	58	31	30	32
瀬戸内市	1 096	594	502	429	72	50	114	87	36	39	31
赤磐市	1 359	646	713	385	69	17	151	41	31	30	46
真庭市	862	457	405	380	62	20	129	78	27	29	35
美作市	674	348	326	318	51	16	164	29	25	12	21
浅口市	870	431	439	321	52	40	61	100	21	24	23
和气郡											
和气町	342	158	184	149	35	12	52	18	10	2	20
都窪郡											
早島町	466	233	233	103	12	7	28	33	12	5	6
浅口郡											
里庄町	338	171	167	119	10	9	19	66	8	4	3
小田郡											
矢掛町	350	171	179	107	11	2	23	43	4	2	22
真庭郡											
新庄村	18	10	8	3	-	-	2	-	1	-	-
苫田郡											
鏡野町	402	193	209	137	24	8	70	16	4	6	9
勝田郡											
勝央町	422	208	214	149	35	3	71	18	6	8	8
奈義町	392	266	126	228	12	27	77	61	35	9	7
英田郡											
西栗倉村	52	20	32	34	12	-	17	2	1	-	2
久米郡											
久米南町	129	79	50	42	6	6	20	3	4	1	2
美咲町	363	180	183	111	17	4	55	16	7	4	8
加賀郡											
吉備中央町	425	255	170	189	26	14	61	62	13	7	6

注) 人数は、前年10月から当年9月までの外国人を含まない累計である。

その他は北海道、東北地方、国外の人数の計である。

総計は、県外移動者数、県内移動者数、住民基本台帳法による職権登録者・職権消除者等の数の合計である。

## (2) 転出者数

(単位：人)

年次 市町村	総数			転出先住所地(県外)							
	計	男	女	計	関東	中部	近畿	中国	四国	九州	その他
平成23年	54 929	28 593	26 336	30 820	5 968	2 127	8 360	7 119	2 777	2 570	1 899
24	54 847	28 598	26 249	31 026	6 084	2 320	8 156	7 043	2 780	2 499	2 144
25	55 190	28 911	26 279	31 509	6 293	2 143	8 479	6 918	2 938	2 567	2 171
26	55 471	28 926	26 545	31 396	6 648	2 092	8 067	6 990	2 832	2 466	2 301
27	55 883	29 378	26 505	31 909	6 581	2 383	8 276	7 174	2 762	2 409	2 324
市計	51 967	27 384	24 583	30 492	6 333	2 307	7 808	6 853	2 650	2 341	2 200
郡計	3 916	1 994	1 922	1 417	248	76	468	321	112	68	124
岡山市	22 003	11 926	10 077	15 146	3 336	1 039	3 806	3 244	1 419	1 277	1 025
北区	15 373	8 255	7 118	8 524	1 879	580	2 110	1 909	833	731	482
中区	6 666	3 373	3 293	2 837	651	185	709	593	251	210	238
東区	3 240	1 668	1 572	1 135	239	86	332	178	89	104	107
南区	7 150	3 724	3 426	2 650	567	188	655	564	246	232	198
倉敷市	12 216	6 399	5 817	7 412	1 597	678	1 676	1 551	703	606	601
津山市	3 359	1 748	1 611	1 669	289	107	616	395	76	81	105
玉野市	1 770	925	845	722	197	42	188	83	101	58	53
笠岡市	1 473	725	748	816	108	38	142	404	44	44	36
井原市	988	475	513	598	70	22	98	319	21	25	43
総社市	1 901	982	919	750	159	73	188	134	65	55	76
高梁市	1 208	628	580	505	61	41	124	168	51	42	18
新見市	801	388	413	366	54	30	103	109	26	15	29
備前市	1 067	567	500	430	68	50	173	39	26	15	59
瀬戸内市	1 081	551	530	411	94	41	133	48	30	36	29
赤磐市	1 238	612	626	427	91	46	148	58	34	15	35
真庭市	1 085	564	521	523	85	33	173	136	22	35	39
美作市	851	442	409	356	63	25	174	41	8	22	23
浅口市	926	452	474	361	61	42	66	124	24	15	29
和气郡											
和气町	450	198	252	139	28	12	58	10	8	1	22
都窪郡											
早島町	481	248	233	119	27	16	19	24	14	11	8
浅口郡											
里庄町	316	157	159	121	29	2	27	44	9	2	8
小田郡											
矢掛町	348	173	175	121	9	7	29	36	7	8	25
真庭郡											
新庄村	25	16	9	5	-	-	2	2	1	-	-
苫田郡											
鏡野町	371	184	187	133	29	12	46	18	3	12	13
勝田郡											
勝央町	434	212	222	138	37	4	55	16	5	5	16
奈義町	386	257	129	231	19	7	95	62	34	5	9
英田郡											
西栗倉村	54	19	35	30	5	-	17	6	-	2	-
久米郡											
久米南町	126	59	67	31	8	2	11	3	-	1	6
美咲町	436	210	226	134	19	7	54	26	11	9	8
加賀郡											
吉備中央町	489	261	228	215	38	7	55	74	20	12	9

資料：県統計分析課「毎月流動人口調査」

## 22 市町村別移動者数（県内）

(平成26年10月から平成27年9月まで)

移動後 移動前	総計	岡山市	北区	中区	東区	南区	倉敷市	津山市	玉野市	笠岡市	井原市	総社市	高梁市	新見市	備前市
総計	23 773	7 639	7 394	4 326	1 986	4 359	5 192	1 511	747	479	318	1 428	397	274	472
岡山市	…	…	…	…	…	…	2 681	467	418	113	71	507	114	107	254
北区	…	…	…	1 523	363	1 833	1 241	273	121	67	46	334	62	61	65
中区	…	…	1 486	…	532	560	427	74	78	27	7	62	25	29	78
東区	…	…	422	606	…	229	207	36	27	1	7	37	7	7	68
南区	…	…	1 782	820	270	…	806	84	192	18	11	74	20	10	43
倉敷市	4 743	2 626	1 334	391	178	723	…	157	207	155	95	467	106	65	47
津山市	1 673	630	363	134	56	77	209	…	13	13	4	32	17	21	18
玉野市	1 034	660	230	92	19	319	279	13	…	3	1	13	4	1	3
笠岡市	657	151	90	18	12	31	196	5	6	…	63	19	9	-	-
井原市	386	76	48	8	5	15	118	9	6	47	…	28	8	2	1
総社市	1 150	427	295	45	25	62	469	23	10	16	8	…	51	16	2
高梁市	703	233	127	44	13	49	151	24	10	4	17	151	…	28	1
新見市	434	169	97	32	12	28	109	23	8	5	2	43	27	…	2
備前市	634	366	101	103	112	50	62	11	9	8	1	11	3	2	…
瀬戸内市	661	437	123	104	146	64	72	7	9	1	1	12	-	1	49
赤磐市	807	575	204	159	131	81	67	29	7	2	5	10	4	-	31
真庭市	561	240	144	44	12	40	83	107	4	4	2	19	15	14	2
美作市	489	123	62	23	12	26	29	142	7	5	-	7	3	1	5
浅口市	563	145	83	25	7	30	267	2	6	52	7	8	-	-	1
和気町	311	184	61	55	48	20	17	2	2	-	2	13	2	-	24
早島町	359	127	65	16	1	45	158	3	10	1	2	15	7	-	7
里庄町	195	37	22	6	3	6	39	2	2	36	6	-	5	3	1
矢掛町	225	66	47	6	5	8	79	3	-	9	26	18	4	2	1
新庄村	20	5	1	2	-	2	1	1	-	-	-	-	-	2	-
鏡野町	237	43	18	10	5	10	12	148	-	-	-	2	-	-	-
勝央町	296	42	26	7	4	5	14	111	1	2	-	8	1	3	2
奈義町	155	37	25	7	1	4	15	65	-	-	4	1	-	2	1
西粟倉村	24	6	3	2	-	1	1	4	-	-	-	-	1	-	1
久米南町	95	38	20	9	3	6	4	24	1	-	-	-	-	-	-
美咲町	300	81	47	17	5	12	11	121	5	-	1	1	-	1	-
吉備中央町	274	115	68	18	6	23	49	8	6	3	-	43	16	3	2

注) 上記数値は、外国人を含まない。

(単位 人)

瀬戸内市	赤磐市	真庭市	美作市	浅口市	和气町	早島町	里庄町	矢掛町	新庄村	鏡野町	勝央町	奈義町	西粟倉村	久米南町	美咲町	吉備中央町	移動後 移動前
662	961	481	351	544	189	361	218	243	15	265	273	164	18	87	251	233	総計
448	646	177	91	81	91	155	20	49	3	36	30	40	5	26	56	101	岡山市
109	244	96	48	48	33	53	9	19	3	22	11	16	3	17	32	52	北区
88	167	20	23	13	13	22	8	7	-	6	12	11	-	7	12	18	中区
195	148	24	7	5	37	6	-	4	-	3	3	6	-	-	5	8	東区
56	87	37	13	15	8	74	3	19	-	5	4	7	2	2	7	23	南区
50	80	63	25	239	6	150	28	94	5	10	11	11	1	3	10	32	倉敷市
7	33	93	112	5	4	2	-	2	-	155	101	67	3	37	86	9	津山市
11	9	1	1	2	7	14	1	-	-	-	1	2	1	1	2	4	玉野市
2	2	8	1	90	5	1	88	7	-	1	-	-	-	1	1	1	笠岡市
2	-	6	-	28	1	1	8	45	-	-	-	-	-	-	-	-	井原市
7	17	25	2	7	2	11	-	22	-	-	6	2	-	1	2	24	総社市
2	7	18	7	6	-	11	-	4	-	1	1	2	-	1	1	23	高梁市
1	3	21	1	3	-	1	4	1	3	5	-	1	-	1	-	1	新見市
89	25	1	1	1	32	3	-	-	-	1	1	1	3	-	2	1	備前市
...	29	1	-	2	9	4	-	-	-	2	-	1	-	-	3	4	瀬戸内市
18	...	3	13	2	23	-	1	-	-	1	6	-	-	2	5	3	赤磐市
2	7	...	4	-	-	1	1	-	2	14	5	4	-	1	21	9	真庭市
3	22	9	...	1	7	1	-	-	1	12	85	7	3	-	16	-	美作市
-	-	-	1	...	1	-	59	5	1	1	-	1	-	-	-	6	浅口市
8	43	2	3	4	...	-	-	-	-	-	-	-	-	1	1	3	和气町
4	1	3	1	13	-	...	-	4	-	-	-	-	-	-	-	3	早島町
2	-	1	-	50	-	-	...	10	-	-	-	-	-	-	-	1	里庄町
-	1	1	-	6	-	2	5	...	-	-	-	-	-	-	-	2	矢掛町
-	-	10	-	-	-	-	-	-	...	-	-	-	-	1	-	-	新庄村
2	4	11	2	-	-	-	-	-	-	...	4	-	-	-	8	1	鏡野町
1	5	7	59	-	-	-	1	-	-	9	...	16	1	-	13	-	勝央町
2	1	9	2	1	-	-	-	-	-	-	8	...	1	-	4	2	奈義町
-	-	-	5	-	-	-	-	-	-	-	1	4	...	-	1	-	西粟倉村
-	5	-	1	-	-	-	-	-	-	-	3	-	-	...	19	-	久米南町
-	10	9	14	-	1	-	1	-	-	17	9	4	-	11	...	3	美咲町
1	11	2	5	3	-	4	1	-	-	-	1	1	-	-	-	...	吉備中央町

資料：県統計分析課「毎月流動人口調査」

## 23 住民基本台帳人口移動報告

### (1) 年、月別転出入者数

年 月	県内移動者数			他都道府県からの転入者数			他都道府県への転出者数			転入超過数 (△は転出超過)		
	総 数	男	女	総 数	男	女	総 数	男	女	総 数	男	女
平成23年	34 653	17 171	17 482	28 005	15 658	12 347	30 089	16 632	13 457	△2 084	△ 974	△1 110
24	34 265	17 026	17 239	29 998	16 363	13 635	29 393	16 024	13 369	605	339	266
25	34 294	16 848	17 446	30 173	16 621	13 552	29 769	16 312	13 457	404	309	95
26	33 765	16 765	17 000	28 900	15 971	12 929	29 282	15 949	13 333	△ 382	22	△ 404
27	33 917	16 793	17 124	29 352	16 318	13 034	30 602	17 002	13 600	△1 250	△ 684	△ 566
27年1月	2 153	1 061	1 092	1 716	931	785	1 593	877	716	123	54	69
2	2 564	1 277	1 287	1 631	938	693	1 774	983	791	△ 143	△ 45	△ 98
3	6 286	3 167	3 119	6 433	3 358	3 075	7 081	3 815	3 266	△ 648	△ 457	△ 191
4	3 772	1 868	1 904	5 246	2 972	2 274	5 498	3 164	2 334	△ 252	△ 192	△ 60
5	2 272	1 073	1 199	1 827	1 021	806	1 909	1 048	861	△ 82	△ 27	△ 55
6	2 253	1 130	1 123	1 759	1 002	757	1 890	1 031	859	△ 131	△ 29	△ 102
7	2 600	1 245	1 355	1 954	1 120	834	1 832	1 025	807	122	95	27
8	2 350	1 161	1 189	1 852	1 036	816	1 914	1 029	885	△ 62	7	△ 69
9	2 616	1 314	1 302	1 888	1 079	809	2 017	1 164	853	△ 129	△ 85	△ 44
10	2 489	1 239	1 250	2 077	1 193	884	2 185	1 260	925	△ 108	△ 67	△ 41
11	2 202	1 064	1 138	1 443	809	634	1 435	815	620	8	△ 6	14
12	2 360	1 194	1 166	1 526	859	667	1 474	791	683	52	68	△ 16

資料：総務省統計局「住民基本台帳人口移動報告年報」

- 注) 1 住民基本台帳人口移動報告は、住民基本台帳法の規定に基づいて各市町村長から報告のあった各月別の転入者数を、総務省統計局でとりまとめたもの  
 2 各月及び各年の移動者数は、住民基本台帳法の規定に基づいて、当該期間内に転入届のあった者及びその届出がないために市町村の職権により住民票に記載がなされた者の数であって、必ずしもその期間に実際に移動した者の数ではない。また、同一人が当該期間内に2回以上住所を移した場合は、その都度、移動者数に計上される。  
 同一市町村内（政令指定都市の区を含む）で住所の変更をした者、従前の住所が不詳の者、転出から転入までの期間が1年以上の者及び日本の国籍を有しない者は含まない。  
 3 県内移動者数とは、県内で市町村（政令指定都市の区を含む）の境界を越えて住所を移した者の数をいう。  
 4 転出者数は、転入者の従前の住所地によって総務省統計局で算出した数である。したがって、必ずしも転出証明書の発行を受けた者の数とは一致しない。  
 5 転入超過数とは、他都道府県からの転入者数から他都道府県への転出者数を差し引いた数をいう。

### (2) 移動前の住所地別転入者数及び移動後の住所地別転出者数

平成27年

都 道 府 県	移動前の住所 地別転入者数	移動後の住所 地別転出者数	転入超過数 (△は転出超過)	都 道 府 県	移動前の住所 地別転入者数	移動後の住所 地別転出者数	転入超過数 (△は転出超過)
総 数	29 352	30 602	△1 250	愛 知 県	1 076	1 312	△ 236
				三 重 県	268	248	20
北 海 道	288	339	△ 51	滋 賀 県	362	361	1
青 森 県	45	34	11	京 都 府	787	896	△ 109
岩 手 県	53	24	29	大 阪 府	2 957	3 527	△ 570
宮 城 県	168	182	△ 14	兵 庫 県	2 725	2 921	△ 196
				奈 良 県	293	256	37
秋 田 県	43	32	11	和 歌 山 県	145	146	△ 1
山 形 県	30	41	△ 11				
福 島 県	99	101	△ 2	鳥 取 県	985	925	60
茨 城 県	289	242	47	島 根 県	836	701	135
				広 島 県	4 890	4 803	87
栃 木 県	121	109	12	山 口 県	925	823	102
群 馬 県	79	112	△ 33				
埼 玉 県	647	709	△ 62	徳 島 県	416	317	99
千 葉 県	707	837	△ 130	香 川 県	1 344	1 284	60
				愛 媛 県	1 102	859	243
東 京 都	2 302	3 251	△ 949	高 知 県	581	401	180
神 奈 川 県	1 119	1 336	△ 217				
新 潟 県	102	108	△ 6	福 岡 県	1 151	1 130	21
富 山 県	74	60	14	佐 賀 県	122	121	1
				長 崎 県	224	175	49
石 川 県	120	142	△ 22	熊 本 県	274	202	72
福 井 県	66	88	△ 22				
山 梨 県	60	33	27	大 分 県	226	186	40
長 野 県	126	126	-	宮 崎 県	150	144	6
				鹿 児 島 県	255	202	53
岐 阜 県	158	156	2	沖 縄 県	207	227	△ 20
静 岡 県	355	373	△ 18				

注) 第23表(1)脚注参照

資料：総務省統計局「住民基本台帳人口移動報告年報」

## 24 国籍(出身地)別在留外国人数

国名	平成23年	24	25	26	27
総数	21 488	20 968	20 958	21 270	22 439
中国	9 554	9 601	9 241	8 925	8 440
韓国・朝鮮	6 268	5 975	5 843	5 638	5 549
ベトナム	693	781	1 162	1 700	2 939
フィリピン	1 503	1 391	1 482	1 533	1 682
ブラジル	1 183	959	869	876	843
インドネシア	423	423	447	532	671
米国	312	326	321	337	345
タイ	161	148	142	175	209
カンボジア	42	38	56	97	186
ネパール	100	100	131	127	159
バングラデシュ	143	138	136	133	123
マレーシア	118	119	123	108	120
英国	114	112	110	117	118
その他	6	5	2	2	2
	868	852	893	970	1 053

注) 1 各年の数値は、12月31日現在のものである。 出典：法務省「在留外国人統計」  
 2 平成23年以前は、法務省「登録外国人統計」の結果である。

## 25 生命表(平均余命)

年齢	岡山県								全国		
	昭和50	55	60	平成2	7	12	17	22	平成12	17	22
男 0	72.25	74.21	75.28	76.32	77.03	77.80	79.22	79.77	77.72	78.56	79.55
5	68.26	69.95	70.89	71.85	72.54	73.23	74.51	75.05	73.10	73.88	74.82
10	63.42	65.07	65.98	66.94	67.62	68.27	69.55	70.10	68.15	68.93	69.85
15	58.51	60.15	61.05	62.01	62.70	63.32	64.59	65.12	63.19	63.97	64.89
20	53.82	55.38	56.24	57.22	57.87	58.47	59.71	60.21	58.33	59.08	59.99
25	49.17	50.64	51.53	52.44	53.08	53.69	54.92	55.37	53.52	54.25	55.16
30	44.47	45.88	46.71	47.63	48.25	48.87	50.13	50.58	48.69	49.43	50.33
35	39.76	41.09	41.95	42.82	43.42	44.10	45.29	45.77	43.89	44.62	45.51
40	35.14	36.40	37.22	38.06	38.65	39.34	40.54	40.96	39.13	39.86	40.73
45	30.64	31.80	32.61	33.40	33.95	34.67	35.82	36.25	34.45	35.18	36.02
50	26.26	27.43	28.21	28.88	29.40	30.14	31.28	31.63	29.91	30.63	31.42
55	22.00	23.18	24.01	24.58	25.00	25.80	26.86	27.18	25.58	26.25	26.98
60	18.04	19.10	19.94	20.55	20.86	21.65	22.66	23.01	21.44	22.09	22.75
65	14.32	15.31	16.07	16.72	17.01	17.73	18.65	18.96	17.54	18.13	18.74
70	10.98	11.80	12.52	13.11	13.44	14.14	14.83	15.12	13.97	14.39	14.96
75	8.19	8.79	9.31	9.87	10.15	10.90	11.40	11.61	10.75	11.07	11.45
80	6.03	6.42	6.71	7.15	7.42	8.00	8.47	8.60	7.96	8.22	8.42
85	4.55	4.71	4.78	5.08	5.26	5.81	6.07	6.09	5.76	5.89	6.00
女 0	77.76	79.78	81.31	82.70	83.81	85.25	86.49	86.93	84.60	85.52	86.30
5	73.58	75.47	76.87	78.24	79.21	80.57	81.76	82.09	79.95	80.81	81.55
10	68.68	70.56	71.93	73.32	74.27	75.61	76.79	77.13	74.98	75.84	76.58
15	63.74	65.60	66.98	68.36	69.30	70.65	71.83	72.17	70.01	70.87	71.61
20	58.85	60.66	62.05	63.44	64.38	65.71	66.88	67.22	65.08	65.93	66.67
25	54.00	55.77	57.16	58.51	59.46	60.78	61.98	62.29	60.16	61.02	61.75
30	49.19	50.93	52.29	53.62	54.56	55.89	57.06	57.39	55.26	56.12	56.83
35	44.36	46.06	47.42	48.75	49.71	51.02	52.18	52.51	50.37	51.23	51.94
40	39.56	41.24	42.58	43.93	44.84	46.17	47.31	47.64	45.52	46.38	47.08
45	34.86	36.48	37.80	39.15	40.04	41.35	42.46	42.79	40.73	41.57	42.27
50	30.23	31.82	33.10	34.40	35.32	36.62	37.71	38.04	36.01	36.84	37.52
55	25.72	27.23	28.52	29.79	30.68	31.97	33.03	33.32	31.40	32.20	32.86
60	21.34	22.76	24.00	25.27	26.15	27.41	28.44	28.66	26.85	27.66	28.28
65	17.18	18.47	19.65	20.85	21.71	22.97	23.90	24.17	22.42	23.19	23.80
70	13.29	14.43	15.50	16.59	17.47	18.66	19.56	19.73	18.19	18.88	19.43
75	9.87	10.74	11.69	12.66	13.50	14.60	15.40	15.54	14.19	14.83	15.27
80	7.08	7.69	8.39	9.19	9.89	10.90	11.57	11.73	10.60	11.13	11.46
85	5.06	5.36	5.83	6.40	6.96	7.78	8.27	8.34	7.61	7.99	8.15

出典：厚生労働省「地域別生命表」「都道府県別生命表」「完全生命表」

注) この表の岡山県値については、昭和60年以前は厚生労働省「地域別生命表」、平成2年以降は厚生労働省「都道府県別生命表」、全国値については、厚生労働省「完全生命表」の結果である。 ※ 0歳における平均余命を平均寿命という。

## 26 労働力状態、年齢、男女別15歳以上人口

平成22年

年 齢 (5歳階級)	総 数	労働力人口							非労働 力人口
		総 数	就 業 者					完 全 失 業 者	
			総 数	主に仕事	家事のほか 仕事	通学のかた わら仕事	休 業 者		
総 数	1 663 211	970 386	900 116	754 154	115 592	14 458	15 912	70 270	667 942
15～19	94 662	15 040	12 775	6 932	394	5 326	123	2 265	78 093
20～24	97 478	68 773	61 025	50 843	1 566	7 906	710	7 748	26 783
25～29	104 518	88 710	80 077	74 181	3 656	601	1 639	8 633	13 929
30～34	117 606	96 646	89 073	80 071	6 618	272	2 112	7 573	19 071
35～39	140 449	116 237	108 055	94 667	11 635	139	1 614	8 182	22 064
40～44	117 230	99 567	92 966	79 740	12 317	73	836	6 601	15 834
45～49	109 577	94 749	89 295	76 280	12 229	41	745	5 454	13 391
50～54	113 512	96 082	90 845	77 668	12 261	27	889	5 237	16 194
55～59	127 211	99 479	93 605	79 768	12 500	18	1 319	5 874	26 499
60～64	156 250	95 008	87 269	69 573	15 783	20	1 893	7 739	59 431
65～69	128 664	48 688	45 649	32 414	11 675	15	1 545	3 039	77 860
70～74	106 181	25 016	23 875	15 838	7 034	7	996	1 141	79 105
75～79	100 233	15 512	15 014	9 714	4 555	6	739	498	82 932
80～84	77 672	7 967	7 767	4 841	2 433	4	489	200	68 579
85～	71 968	2 912	2 826	1 624	936	3	263	86	68 177
男	786 208	554 633	506 402	479 978	11 140	6 872	8 412	48 231	219 468
15～19	48 116	8 102	6 755	4 293	104	2 280	78	1 347	39 173
20～24	47 468	34 764	30 365	25 955	242	3 896	272	4 399	11 685
25～29	51 784	48 693	43 235	42 293	269	359	314	5 458	2 124
30～34	59 019	56 554	51 633	50 907	221	162	343	4 921	1 523
35～39	70 216	67 621	62 330	61 601	234	81	414	5 291	1 551
40～44	57 798	55 432	51 115	50 426	240	32	417	4 317	1 442
45～49	53 880	51 740	48 101	47 441	206	15	439	3 639	1 419
50～54	55 778	53 184	49 416	48 497	311	12	596	3 768	1 921
55～59	62 951	58 440	53 900	52 423	533	9	935	4 540	3 881
60～64	76 194	58 419	52 025	48 480	2 072	7	1 466	6 394	16 922
65～69	61 423	30 164	27 549	23 613	2 699	7	1 230	2 615	30 264
70～74	48 662	15 346	14 398	11 766	1 817	5	810	948	32 368
75～79	43 254	9 542	9 128	7 333	1 203	3	589	414	32 873
80～84	30 246	4 942	4 802	3 747	707	2	346	140	24 850
85～	19 419	1 690	1 650	1 203	282	2	163	40	17 472
女	877 003	415 753	393 714	274 176	104 452	7 586	7 500	22 039	448 474
15～19	46 546	6 938	6 020	2 639	290	3 046	45	918	38 920
20～24	50 010	34 009	30 660	24 888	1 324	4 010	438	3 349	15 098
25～29	52 734	40 017	36 842	31 888	3 387	242	1 325	3 175	11 805
30～34	58 587	40 092	37 440	29 164	6 397	110	1 769	2 652	17 548
35～39	70 233	48 616	45 725	33 066	11 401	58	1 200	2 891	20 513
40～44	59 432	44 135	41 851	29 314	12 077	41	419	2 284	14 392
45～49	55 697	43 009	41 194	28 839	12 023	26	306	1 815	11 972
50～54	57 734	42 898	41 429	29 171	11 950	15	293	1 469	14 273
55～59	64 260	41 039	39 705	27 345	11 967	9	384	1 334	22 618
60～64	80 056	36 589	35 244	21 093	13 711	13	427	1 345	42 509
65～69	67 241	18 524	18 100	8 801	8 976	8	315	424	47 596
70～74	57 519	9 670	9 477	4 072	5 217	2	186	193	46 737
75～79	56 979	5 970	5 886	2 381	3 352	3	150	84	50 059
80～84	47 426	3 025	2 965	1 094	1 726	2	143	60	43 729
85～	52 549	1 222	1 176	421	654	1	100	46	50 705

注) 1 5年ごとに10月1日現在で行われる国勢調査結果で、15歳以上の就業者である。

2 総数には不詳分を含む。



## 27 市町村、労働力状態別人口

年次 市町村	総数	労働力人口							完全失業者	非労働人口
		総数	就業者					休業者		
			総数	主に仕事	家事のほか仕事	通学のかたわら仕事				
平成12年	1 658 780	998 781	955 507	803 975	123 862	13 559	14 111	43 274	647 191	
17	1 674 372	984 524	932 588	772 867	130 299	13 709	15 713	51 936	653 905	
22	1 663 211	970 386	900 116	754 154	115 592	14 458	15 912	70 270	667 942	
平成22年 市計	1 557 183	910 656	844 294	707 085	107 965	14 204	15 040	66 362	622 198	
郡計	106 028	59 730	55 822	47 069	7 627	254	872	3 908	45 744	
岡山市	601 248	363 150	332 578	277 852	40 844	8 238	5 644	30 572	234 379	
北区	256 626	153 598	142 759	117 723	16 650	5 858	2 528	10 839	100 563	
中区	119 554	72 119	66 278	55 997	8 151	1 013	1 117	5 841	47 104	
東区	82 999	48 722	45 251	37 953	6 064	505	729	3 471	33 532	
南区	142 069	88 711	78 290	66 179	9 979	862	1 270	10 421	53 180	
倉敷市	398 545	233 608	218 576	182 291	28 708	3 265	4 312	15 032	151 962	
津山市	90 745	53 494	50 472	42 454	6 441	461	1 116	3 022	34 122	
玉野市	57 313	31 488	29 094	24 491	3 829	272	502	2 394	25 067	
笠岡市	47 864	25 380	22 864	19 552	2 826	188	298	2 516	22 337	
井原市	38 470	21 621	20 180	17 004	2 626	101	449	1 441	16 147	
総社市	56 550	33 385	31 317	26 065	4 132	581	539	2 068	22 487	
高梁市	31 295	16 827	16 134	13 426	2 100	360	248	693	14 186	
新見市	29 948	16 350	15 475	13 341	1 851	70	213	875	13 583	
備前市	33 452	17 922	16 640	14 050	2 231	102	257	1 282	15 085	
瀬戸内市	33 012	18 782	17 682	14 681	2 449	170	382	1 100	13 698	
赤磐市	37 331	21 988	20 520	17 011	2 981	203	325	1 468	15 238	
真庭市	42 761	25 118	23 705	20 313	3 032	45	315	1 413	17 506	
美作市	26 922	14 772	13 687	11 676	1 776	22	213	1 085	11 940	
浅口市	31 727	16 771	15 370	12 878	2 139	126	227	1 401	14 461	
和気郡 和気町	13 633	7 203	6 547	5 508	927	27	85	656	6 329	
都窪郡 早島町	10 207	5 906	5 514	4 667	723	42	82	392	4 227	
浅口郡 里庄町	9 390	5 337	4 966	4 196	636	45	89	371	3 953	
小田郡 矢掛町	13 351	7 249	6 800	5 732	923	35	110	449	6 046	
真庭郡 新庄村	842	496	468	375	87	-	6	28	346	
苫田郡 鏡野町	11 958	6 752	6 283	5 281	891	18	93	469	5 173	
勝田郡 中央町	9 663	5 888	5 530	4 778	648	20	84	358	3 741	
奈義町	5 304	3 366	3 220	2 695	444	12	69	146	1 849	
英田郡 西粟倉村	1 357	740	692	591	84	2	15	48	616	
久米郡 久米南町	4 733	2 745	2 612	2 112	446	12	42	133	1 986	
美咲町	13 874	7 674	7 105	6 066	912	23	104	569	6 182	
加賀郡 吉備中央町	11 716	6 374	6 085	5 068	906	18	93	289	5 296	

注) 1 5年ごとに10月1日現在で行われる国勢調査結果で、15歳以上の就業者である。

2 総数には不詳分を含む。

## 28 産業及び男女別15歳以上就業者数

## (1) 就業の状態(4区分) (平成22年)

産業(大分類)	総数	主に仕事	家事のほか仕事	通学のかたわら仕事	休業者
総数	900 116	754 154	115 592	14 458	15 912
A 農業, 林業 うち 農業	41 777 40 416	28 064 26 814	12 766 12 687	29 28	918 887
B 漁業	1 319	966	262	2	89
C 鉱業, 採石業, 砂利採取業	403	386	14	1	2
D 建設業	71 215	64 705	4 751	43	1 716
E 製造業	168 541	153 981	12 457	283	1 820
F 電気・ガス・熱供給・水道業	4 103	3 925	126	1	51
G 情報通信業	12 682	11 783	670	44	185
H 運輸業, 郵便業	50 723	47 022	3 025	84	592
I 卸売業, 小売業	146 939	117 500	24 070	3 854	1 515
J 金融業, 保険業	19 310	17 466	1 556	8	280
K 不動産業, 物品賃貸業	11 285	8 535	2 402	179	169
L 学術研究, 専門・技術サービス業	20 928	18 589	1 934	51	354
M 宿泊業, 飲食サービス業	44 478	29 049	9 643	5 308	478
N 生活関連サービス業, 娯楽業	30 321	23 787	5 556	581	397
O 教育, 学習支援業	43 744	35 636	5 976	1 290	842
P 医療, 福祉	108 626	90 201	15 516	710	2 199
Q 複合サービス事業	7 273	6 676	500	7	90
R サービス業(他に分類されないもの)	44 425	36 793	6 808	174	650
S 公務(他に分類されるものを除く)	27 503	25 878	1 190	28	407
T 分類不能の産業	44 521	33 212	6 370	1 781	3 158
(再掲)					
第1次産業	43 096	29 030	13 028	31	1 007
第2次産業	240 159	219 072	17 222	327	3 538
第3次産業	572 340	472 840	78 972	12 319	8 209

注) 1 5年ごとに10月1日現在で行われる国勢調査結果で、15歳以上の就業者である。

2 産業3部門には、「分類不能の産業」を含めない。

産業（大分類）	総数	主に仕事	家事のほか 仕事	通学のかた わら仕事	休業者
<b>男</b>	<b>506 402</b>	<b>479 978</b>	<b>11 140</b>	<b>6 872</b>	<b>8 412</b>
A 農業，林業 うち農	25 977	21 804	3 315	15	843
B 漁業	24 780	20 661	3 291	15	813
C 鉱業，採石業，砂利採取業	942	817	36	2	87
D 建設業	332	327	3	1	1
E 製造業	59 975	57 622	730	35	1 588
F 電気・ガス・熱供給・水道業	117 461	115 407	878	180	996
G 情報通信業	3 559	3 506	31	1	21
H 運輸業，郵便業	8 694	8 523	63	26	82
I 卸売業，小売業	41 724	40 761	444	67	452
J 金融業，保険業	71 727	68 007	1 205	1 874	641
K 不動産業，物品賃貸業	8 830	8 725	51	2	52
L 学術研究，専門・技術サービス業	6 727	6 029	465	112	121
M 宿泊業，飲食サービス業	14 145	13 645	245	19	236
N 生活関連サービス業，娯楽業	15 250	12 478	328	2 292	152
O 教育，学習支援業	11 566	10 818	303	303	142
P 医療，福祉	17 812	16 620	387	649	156
Q 複合サービス事業	23 106	22 195	434	287	190
R サービス業（他に分類されないもの）	4 064	4 020	27	4	13
S 公務（他に分類されるものを除く）	28 122	26 621	990	100	411
T 分類不能の産業	20 066	19 737	188	16	125
（再掲）	26 323	22 316	1 017	887	2 103
第1次産業	26 919	22 621	3 351	17	930
第2次産業	177 768	173 356	1 611	216	2 585
第3次産業	275 392	261 685	5 161	5 752	2 794
<b>女</b>	<b>393 714</b>	<b>274 176</b>	<b>104 452</b>	<b>7 586</b>	<b>7 500</b>
A 農業，林業 うち農	15 800	6 260	9 451	14	75
B 漁業	15 636	6 153	9 396	13	74
C 鉱業，採石業，砂利採取業	377	149	226	-	2
D 建設業	71	59	11	-	1
E 製造業	11 240	7 083	4 021	8	128
F 電気・ガス・熱供給・水道業	51 080	38 574	11 579	103	824
G 情報通信業	544	419	95	-	30
H 運輸業，郵便業	3 988	3 260	607	18	103
I 卸売業，小売業	8 999	6 261	2 581	17	140
J 金融業，保険業	75 212	49 493	22 865	1 980	874
K 不動産業，物品賃貸業	10 480	8 741	1 505	6	228
L 学術研究，専門・技術サービス業	4 558	2 506	1 937	67	48
M 宿泊業，飲食サービス業	6 783	4 944	1 689	32	118
N 生活関連サービス業，娯楽業	29 228	16 571	9 315	3 016	326
O 教育，学習支援業	18 755	12 969	5 253	278	255
P 医療，福祉	25 932	19 016	5 589	641	686
Q 複合サービス事業	85 520	68 006	15 082	423	2 009
R サービス業（他に分類されないもの）	3 209	2 656	473	3	77
S 公務（他に分類されるものを除く）	16 303	10 172	5 818	74	239
T 分類不能の産業	7 437	6 141	1 002	12	282
（再掲）	18 198	10 896	5 353	894	1 055
第1次産業	16 177	6 409	9 677	14	77
第2次産業	62 391	45 716	15 611	111	953
第3次産業	296 948	211 155	73 811	6 567	5 415

注) 1 5年ごとに10月1日現在で行われる国勢調査結果で、15歳以上の就業者である。

2 産業3部門には、「分類不能の産業」を含めない。

## 28 産業及び男女別15歳以上就業者数（つづき）

## (2) 従業上の地位（8区分）（平成22年）

産業（大分類）	総数	雇 用 者					役 員	雇人の ある業主	雇人の ない業主	家族 従業者	家庭 内職者
		総 数	正 規 職 従 業 員	の ・ 員	労働者 派遣 社 員	パート・ アルバイト・ そ の 他					
総 数	900 116	704 858	478 930	17 650	208 278	48 695	18 349	67 258	33 410	2 976	
A 農 業 ， 林 業 うち 農 業	41 777	5 651	2 952	59	2 640	437	1 268	21 528	12 880	-	
B 漁 業	40 416	4 643	2 173	46	2 424	376	1 207	21 352	12 825	-	
C 鉱業，採石業，砂利採取業	1 319	126	75	-	51	25	189	548	431	-	
D 建設 業	403	354	323	5	26	40	1	6	2	-	
E 製 造 業	71 215	46 689	40 511	475	5 703	10 704	3 032	8 406	2 370	-	
F 電気・ガス・熱供給・水道業	168 541	151 818	118 526	6 243	27 049	8 112	1 158	3 043	1 827	2 509	
F 電気・ガス・熱供給・水道業	4 103	4 083	3 630	81	372	20	-	-	-	-	
G 情 報 通 信 業	12 682	11 368	9 197	610	1 561	807	42	438	26	-	
H 運 輸 業 ， 郵 便 業	50 723	46 974	35 051	1 165	10 758	2 025	252	1 230	223	-	
I 卸 売 業 ， 小 売 業	146 939	117 498	64 578	2 083	50 837	12 177	3 179	8 165	5 894	-	
J 金 融 業 ， 保 険 業	19 310	17 778	14 638	434	2 706	763	143	532	92	-	
K 不動産業，物品賃貸業	11 285	6 645	4 367	153	2 125	2 445	259	1 469	467	-	
L 学術研究，専門・技術サービス業	20 928	13 803	11 124	348	2 331	2 113	1 109	2 934	964	-	
M 宿泊業，飲食サービス業	44 478	34 794	9 553	377	24 864	1 616	2 425	2 959	2 679	-	
N 生活関連サービス業，娯楽業	30 321	21 119	10 294	405	10 420	1 216	1 701	4 275	1 935	66	
O 教育，学習支援業	43 744	39 562	27 284	713	11 565	367	465	3 130	214	-	
P 医 療 ， 福 祉	108 626	101 787	69 490	1 732	30 565	2 175	2 001	1 278	1 369	-	
Q 複 合 サ ー ビ ス 事 業	7 273	7 067	5 313	89	1 665	102	44	30	30	-	
R サービス業（他に分類されないもの）	44 425	35 101	21 633	1 078	12 390	3 171	637	4 248	856	401	
S 公務（他に分類されるものを除く）	27 503	27 496	22 586	307	4 603	-	-	-	-	-	
T 分 類 不 能 の 産 業 （再掲）	44 521	15 145	7 805	1 293	6 047	380	444	3 039	1 151	-	
第 1 次 産 業	43 096	5 777	3 027	59	2 691	462	1 457	22 076	13 311	-	
第 2 次 産 業	240 159	198 861	159 360	6 723	32 778	18 856	4 191	11 455	4 199	2 509	
第 3 次 産 業	572 340	485 075	308 738	9 575	166 762	28 997	12 257	30 688	14 749	467	

注) 1 5年ごとに10月1日現在で行われる国勢調査結果で、15歳以上の就業者である。

2 総数には、従業上の地位「不詳」を含む。

3 産業3部門には、「分類不能の産業」を含めない。

産業（大分類）	総数	雇 用 者					役 員	雇人の ある業主	雇人の ない業主	家族 従業者	家庭 内職者
		総 数	正 規 職 員	の ・ 員	労働者派遣 事業所の 派遣社員	パート・ アルバイト・ その他					
<b>男</b>	<b>506 402</b>	<b>381 953</b>	<b>321 556</b>	<b>7 500</b>	<b>52 897</b>	<b>35 841</b>	<b>14 975</b>	<b>52 264</b>	<b>6 008</b>	<b>259</b>	
A 農 業 ， 林 業 う ち 農 業	25 977	3 355	2 185	49	1 121	341	1 173	19 414	1 688	-	
B 漁 業	24 780	2 461	1 482	36	943	288	1 114	19 240	1 671	-	
C 鉱業，採石業，砂利採取業	942	78	50	-	28	24	189	542	109	-	
D 建 設 業	332	296	279	1	16	28	1	6	1	-	
E 製 造 業	59 975	39 469	35 531	128	3 810	8 244	3 003	8 369	876	-	
F 電気・ガス・熱供給・水道業	117 461	106 942	95 218	3 753	7 971	6 184	1 046	2 569	434	236	
G 情 報 通 信 業	3 559	3 541	3 348	15	178	18	-	-	-	-	
H 運 輸 業 ， 郵 便 業	8 694	7 640	7 077	179	384	684	38	327	4	-	
I 卸 売 業 ， 小 売 業	41 724	38 650	31 874	827	5 949	1 588	241	1 166	62	-	
J 金 融 業 ， 保 険 業	71 727	53 640	43 110	517	10 013	8 715	2 578	5 635	1 146	-	
K 不 動 産 業 ， 物 品 賃 貸 業	8 830	7 701	7 403	45	253	608	111	384	24	-	
L 学 術 研 究 ， 専 門 ・ 技 術 サ ー ビ ス 業	6 727	3 934	2 956	57	921	1 486	206	1 019	82	-	
M 宿 泊 業 ， 飲 食 サ ー ビ ス 業	14 145	8 873	7 992	151	730	1 659	1 005	2 478	127	-	
N 生 活 関 連 サ ー ビ ス 業 ， 娯 楽 業	15 250	10 729	5 562	149	5 018	1 029	1 551	1 489	448	-	
O 教 育 ， 学 習 支 援 業	11 566	7 684	5 157	133	2 394	774	916	1 816	370	4	
P 医 療 ， 福 祉	17 812	16 695	13 791	174	2 730	266	159	644	47	-	
Q 複 合 サ ー ビ ス 事 業	23 106	18 857	15 662	198	2 997	1 346	1 794	1 000	106	-	
R サ ー ビ ス 業 (他 に 分 類 さ れ な い も の)	4 064	3 929	3 596	17	316	93	17	20	5	-	
S 公 務 (他 に 分 類 さ れ る も の を 除 く)	28 122	21 595	16 773	456	4 366	2 485	590	3 183	245	19	
T 分 類 不 能 の 産 業 (再掲)	20 066	20 060	18 466	67	1 527	-	-	-	-	-	
第 1 次 産 業	26 323	8 285	5 526	584	2 175	269	357	2 203	234	-	
第 2 次 産 業	26 919	3 433	2 235	49	1 149	365	1 362	19 956	1 797	-	
第 3 次 産 業	177 768	146 707	131 028	3 882	11 797	14 456	4 050	10 944	1 311	236	
	275 392	223 528	182 767	2 985	37 776	20 751	9 206	19 161	2 666	23	
<b>女</b>	<b>393 714</b>	<b>322 905</b>	<b>157 374</b>	<b>10 150</b>	<b>155 381</b>	<b>12 854</b>	<b>3 374</b>	<b>14 994</b>	<b>27 402</b>	<b>2 717</b>	
A 農 業 ， 林 業 う ち 農 業	15 800	2 296	767	10	1 519	96	95	2 114	11 192	-	
B 漁 業	15 636	2 182	691	10	1 481	88	93	2 112	11 154	-	
C 鉱業，採石業，砂利採取業	377	48	25	-	23	1	-	6	322	-	
D 建 設 業	71	58	44	4	10	12	-	-	1	-	
E 製 造 業	11 240	7 220	4 980	347	1 893	2 460	29	37	1 494	-	
F 電気・ガス・熱供給・水道業	51 080	44 876	23 308	2 490	19 078	1 928	112	474	1 393	2 273	
G 情 報 通 信 業	544	542	282	66	194	2	-	-	-	-	
H 運 輸 業 ， 郵 便 業	3 988	3 728	2 120	431	1 177	123	4	111	22	-	
I 卸 売 業 ， 小 売 業	8 999	8 324	3 177	338	4 809	437	11	64	161	-	
J 金 融 業 ， 保 険 業	75 212	63 858	21 468	1 566	40 824	3 462	601	2 530	4 748	-	
K 不 動 産 業 ， 物 品 賃 貸 業	10 480	10 077	7 235	389	2 453	155	32	148	68	-	
L 学 術 研 究 ， 専 門 ・ 技 術 サ ー ビ ス 業	4 558	2 711	1 411	96	1 204	959	53	450	385	-	
M 宿 泊 業 ， 飲 食 サ ー ビ ス 業	6 783	4 930	3 132	197	1 601	454	104	456	837	-	
N 生 活 関 連 サ ー ビ ス 業 ， 娯 楽 業	29 228	24 065	3 991	228	19 846	587	874	1 470	2 231	-	
O 教 育 ， 学 習 支 援 業	18 755	13 435	5 137	272	8 026	442	785	2 459	1 565	62	
P 医 療 ， 福 祉	25 932	22 867	13 493	539	8 835	101	306	2 486	167	-	
Q 複 合 サ ー ビ ス 事 業	85 520	82 930	53 828	1 534	27 568	829	207	278	1 263	-	
R サ ー ビ ス 業 (他 に 分 類 さ れ な い も の)	3 209	3 138	1 717	72	1 349	9	27	10	25	-	
S 公 務 (他 に 分 類 さ れ る も の を 除 く)	16 303	13 506	4 860	622	8 024	686	47	1 065	611	382	
T 分 類 不 能 の 産 業 (再掲)	7 437	7 436	4 120	240	3 076	-	-	-	-	-	
第 1 次 産 業	18 198	6 860	2 279	709	3 872	111	87	836	917	-	
第 2 次 産 業	16 177	2 344	792	10	1 542	97	95	2 120	11 514	-	
第 3 次 産 業	62 391	52 154	28 332	2 841	20 981	4 400	141	511	2 888	2 273	
	296 948	261 547	125 971	6 590	128 986	8 246	3 051	11 527	12 083	444	

注) 1 5年ごとに10月1日現在で行われる国勢調査結果で、15歳以上の就業者である。

2 総数には、従業上の地位「不詳」を含む。

3 産業3部門には、「分類不能の産業」を含めない。

## 29 産業、男女別15歳以上就業者数及び産業別割合

産 業	就 業 者 数				産 業 別 割 合			
	平成7年	12	17	22	平成7年	12	17	22
総 数	989 559	955 507	932 588	900 116	100.0	100.0	100.0	100.0
第1次産業	77 875	62 358	59 677	43 096	7.9	6.6	6.5	5.0
農業、林業	75 566	60 395	57 920	41 777	7.6	6.3	6.2	4.6
うち農業	74 015	59 073	56 974	40 416	7.5	6.2	6.1	4.5
漁業	2 309	1 963	1 757	1 319	0.2	0.2	0.1	0.1
第2次産業	344 069	309 353	272 414	240 159	34.9	32.6	29.7	28.1
鉱業、採石業、砂利採取業	1 066	1 051	474	403	0.1	0.1	0.1	0.0
建設業	105 154	99 093	86 856	71 215	10.6	10.4	9.3	7.9
製造業	237 849	209 209	185 084	168 541	24.0	21.9	19.8	18.7
第3次産業	565 228	576 947	586 459	572 340	57.3	60.8	63.8	66.9
電気・ガス・熱供給・水道業	5 338	5 302	4 527	4 103	0.5	0.6	0.5	0.5
情報通信業	...	...	...	12 682	...	...	...	1.4
運輸業、郵便業	60 422	59 925	63 641	50 723	6.1	6.3	6.8	5.6
卸売業、小売業	206 524	204 071	200 117	146 939	20.9	21.4	21.5	16.3
金融業、保険業	30 433	29 436	27 000	19 310	3.1	3.1	2.9	2.1
不動産業、物品賃貸業	...	...	...	11 285	...	...	...	1.3
学術研究、専門・技術サービス業	...	...	...	20 928	...	...	...	2.3
宿泊業、飲食サービス業	...	...	...	44 478	...	...	...	4.9
生活関連サービス業、娯楽業	...	...	...	30 321	...	...	...	3.4
教育・学習支援業	...	...	44 195	43 744	...	...	4.7	4.9
医療・福祉	...	...	94 418	108 626	...	...	10.1	12.1
複合サービス事業	231 782	247 826	123 222	7 273	23.4	25.9	13.2	0.8
サービス業（他に分類されないもの）	...	...	...	44 425	...	...	...	4.9
公務（他に分類されるものを除く）	30 729	30 387	29 339	27 503	3.1	3.2	3.1	3.1
分類不能の産業	2 387	6 849	14 038	44 521	0.2	0.7	1.5	4.9
男	578 124	550 761	531 133	506 402	100.0	100.0	100.0	100.0
第1次産業	43 454	35 083	35 046	26 919	7.5	6.4	6.7	5.6
農業、林業	41 860	33 722	33 812	25 977	7.2	6.1	6.4	5.1
うち農業	40 568	32 630	33 012	24 780	7.0	5.9	6.2	4.9
漁業	1 594	1 361	1 234	942	0.3	0.2	0.2	0.2
第2次産業	236 565	219 081	197 253	177 768	41.0	40.1	37.7	37.0
鉱業、採石業、砂利採取業	864	867	392	332	0.1	0.2	0.1	0.1
建設業	88 655	84 204	73 639	59 975	15.3	15.3	13.9	11.8
製造業	147 046	134 010	123 222	117 461	25.4	24.3	23.2	23.2
第3次産業	296 701	292 828	290 465	275 392	51.4	53.5	55.6	57.4
電気・ガス・熱供給・水道業	4 593	4 592	3 985	3 559	0.8	0.8	0.8	0.7
情報通信業	...	...	...	8 694	...	...	...	1.7
運輸業、郵便業	50 437	48 830	51 013	41 724	8.7	8.9	9.6	8.2
卸売業、小売業	100 635	95 762	92 443	71 727	17.4	17.4	17.4	14.2
金融業、保険業	14 886	14 630	13 729	8 830	2.6	2.7	2.6	1.7
不動産業、物品賃貸業	...	...	...	6 727	...	...	...	1.3
学術研究、専門・技術サービス業	...	...	...	14 145	...	...	...	2.8
宿泊業、飲食サービス業	...	...	...	15 250	...	...	...	3.0
生活関連サービス業、娯楽業	...	...	...	11 566	...	...	...	2.3
教育・学習支援業	...	...	18 516	17 812	...	...	3.5	3.5
医療・福祉	...	...	19 573	23 106	...	...	3.7	4.6
複合サービス事業	103 026	106 381	69 363	4 064	17.8	19.3	13.1	0.8
サービス業（他に分類されないもの）	...	...	...	28 122	...	...	...	5.6
公務（他に分類されるものを除く）	23 124	22 633	21 843	20 066	4.0	4.1	4.1	4.0
分類不能の産業	1 404	3 769	8 369	26 323	0.2	0.7	1.6	5.2
女	411 435	404 746	401 455	393 714	100.0	100.0	100.0	100.0
第1次産業	34 421	27 275	24 631	16 177	8.4	6.8	6.2	4.3
農業、林業	33 706	26 673	24 108	15 800	8.2	6.6	6.0	4.0
うち農業	33 447	26 443	23 962	15 636	8.1	6.5	6.0	4.0
漁業	715	602	523	377	0.2	0.1	0.1	0.1
第2次産業	107 504	90 272	75 161	62 391	26.2	22.5	19.0	16.6
鉱業、採石業、砂利採取業	202	184	82	71	-	-	0.0	0.0
建設業	16 499	14 889	13 217	11 240	4.0	3.7	3.3	2.9
製造業	90 803	75 199	61 862	51 080	22.1	18.6	15.4	13.0
第3次産業	268 527	284 119	295 994	296 948	65.4	70.7	74.8	79.1
電気・ガス・熱供給・水道業	745	710	542	544	0.2	0.2	0.1	0.1
情報通信業	...	...	...	3 988	...	...	...	1.0
運輸業、郵便業	9 985	11 095	12 628	8 999	2.4	2.7	3.1	2.3
卸売業、小売業	105 889	108 309	107 674	75 212	25.7	26.8	26.8	19.1
金融業、保険業	15 547	14 806	13 271	10 480	3.8	3.7	3.3	2.7
不動産業、物品賃貸業	...	...	...	4 558	...	...	...	1.2
学術研究、専門・技術サービス業	...	...	...	6 783	...	...	...	1.7
宿泊業、飲食サービス業	...	...	...	29 228	...	...	...	7.4
生活関連サービス業、娯楽業	...	...	...	18 755	...	...	...	4.8
教育・学習支援業	...	...	25 679	25 932	...	...	6.4	6.6
医療・福祉	...	...	74 845	85 520	...	...	18.6	21.7
複合サービス事業	128 756	141 445	53 859	3 209	31.3	34.9	13.4	0.8
サービス業（他に分類されないもの）	...	...	...	16 303	...	...	...	4.1
公務（他に分類されるものを除く）	7 605	7 754	7 496	7 437	1.8	1.9	1.9	1.9
分類不能の産業	983	3 080	5 669	18 198	0.2	0.8	1.4	4.6

注) 1 5年ごとに10月1日現在で行われる国勢調査結果で、15歳以上の就業者である。

2 総数には、不詳分を含む。

3 「第1次産業」、「第2次産業」、「第3次産業」の計の産業3部門別の割合は、母母に「分類不能の産業」を含めない。

4 平成7年～平成17年については、運輸業、郵便業に通信業又は情報通信業の数を、卸売業、小売業に飲食店の数を、金融業・保険業に不動産業の数を、複合サービス事業にサービス業又はサービス業（他に分類されないもの）の数を含んでいる。

## 30 市町村、産業3部門、男女別15歳以上就業者数

年次 市町村	総数			第1次産業			第2次産業			第3次産業		
	計	男	女	計	男	女	計	男	女	計	男	女
平成12年	955 507	550 761	404 746	62 358	35 083	27 275	309 353	219 081	90 272	576 947	292 828	284 119
17	932 588	531 133	401 455	59 677	35 046	24 631	272 414	197 253	75 161	586 459	290 465	295 994
22	900 116	506 402	393 714	43 096	26 919	16 177	240 159	177 768	62 391	572 340	275 392	296 948
市計	844 294	475 160	369 134	35 899	22 357	13 542	224 136	166 539	57 597	540 666	260 488	280 178
郡計	55 822	31 242	24 580	7 197	4 562	2 635	16 023	11 229	4 794	31 674	14 904	16 770
岡山市	332 578	186 610	145 968	8 925	5 437	3 488	67 642	50 759	16 883	234 539	117 300	117 239
北区	142 759	80 323	62 436	3 450	2 085	1 365	23 125	17 474	5 651	104 140	53 333	50 807
中区	66 278	36 937	29 341	813	539	274	12 511	9 557	2 954	47 794	23 753	24 041
東区	45 251	25 161	20 090	2 573	1 520	1 053	12 404	9 010	3 394	28 363	13 498	14 865
南区	78 290	44 189	34 101	2 089	1 293	796	19 602	14 718	4 884	54 242	26 716	27 526
倉敷市	218 576	124 255	94 321	4 490	2 838	1 652	67 462	51 935	15 527	135 787	63 377	72 410
津山市	50 472	27 800	22 672	2 982	1 948	1 034	13 125	9 482	3 643	30 719	14 269	16 450
玉野市	29 094	16 906	12 188	791	479	312	9 796	7 685	2 111	17 461	8 143	9 318
笠岡市	22 864	12 784	10 080	1 013	661	352	7 542	5 361	2 181	13 922	6 520	7 402
井原市	20 180	11 087	9 093	1 315	774	541	7 626	4 972	2 654	10 102	4 708	5 394
総社市	31 317	17 719	13 598	1 502	960	542	9 562	6 998	2 564	18 714	8 840	9 874
高梁市	16 134	8 968	7 166	2 516	1 471	1 045	4 552	3 262	1 290	8 727	4 030	4 697
新見市	15 475	8 756	6 719	2 282	1 423	859	4 265	2 968	1 297	8 421	4 053	4 368
備前市	16 640	9 486	7 154	604	373	231	5 971	4 395	1 576	9 459	4 363	5 096
瀬戸内市	17 682	9 758	7 924	1 765	1 028	737	4 936	3 478	1 458	10 055	4 716	5 339
赤磐市	20 520	11 388	9 132	1 912	1 154	758	5 828	4 043	1 785	12 356	5 955	6 401
真庭市	23 705	13 135	10 570	3 435	2 208	1 227	6 602	4 552	2 050	13 371	6 198	7 173
美作市	13 687	7 728	5 959	1 666	1 110	556	4 178	3 025	1 153	7 650	3 489	4 161
浅口市	15 370	8 780	6 590	701	493	208	5 049	3 624	1 425	9 383	4 527	4 856
和気郡												
和気町	6 547	3 616	2 931	461	304	157	2 135	1 458	677	3 869	1 805	2 064
都窪郡												
早島町	5 514	3 080	2 434	94	64	30	1 294	1 021	273	3 984	1 898	2 086
浅口郡												
里庄町	4 966	2 739	2 227	107	71	36	1 694	1 169	525	2 978	1 392	1 586
小田郡												
矢掛町	6 800	3 778	3 022	599	392	207	2 393	1 579	814	3 706	1 746	1 960
真庭郡												
新庄村	468	269	199	143	89	54	81	66	15	244	114	130
苫田郡												
鏡野町	6 283	3 502	2 781	1 077	705	372	1 553	1 106	447	3 603	1 660	1 943
勝田郡												
勝央町	5 530	3 137	2 393	698	456	242	1 824	1 294	530	2 928	1 339	1 589
奈義町	3 220	1 905	1 315	545	334	211	727	512	215	1 759	956	803
英田郡												
西粟倉村	692	383	309	97	77	20	207	144	63	385	161	224
久米郡												
久米南町	2 612	1 437	1 175	727	436	291	532	368	164	1 344	630	714
美咲町	7 105	4 018	3 087	1 247	787	460	1 945	1 395	550	3 894	1 824	2 070
加賀郡												
吉備中央町	6 085	3 378	2 707	1 402	847	555	1 638	1 117	521	2 980	1 379	1 601

注) 1 5年ごとに10月1日現在で行われる国勢調査結果で、15歳以上の就業者である。

2 総数には、不詳分を含む。

3 産業3部門には、「分類不能の産業」を含めない。

## 31 市町村、産業大分類、男女別15歳以上就業者数

年次 市町村	全産業		農業，林業		うち農業		漁業		鉱業，採石業， 砂利採取業		建設業		製造業	
	男	女	男	女	男	女	男	女	男	女	男	女	男	女
平成22年	506 402	393 714	25 977	15 800	24 780	15 636	942	377	332	71	59 975	11 240	117 461	51 080
市計	475 160	369 134	21 430	13 173	20 537	13 064	927	369	314	66	56 421	10 628	109 804	46 903
郡計	31 242	24 580	4 547	2 627	4 243	2 572	15	8	18	5	3 554	612	7 657	4 177
岡山市	186 610	145 968	5 342	3 436	5 276	3 427	95	52	31	14	21 542	4 314	29 186	12 555
北区	80 323	62 436	2 074	1 362	2 041	1 356	11	3	15	7	8 058	1 549	9 401	4 095
中区	36 937	29 341	533	273	516	271	6	1	5	5	4 200	886	5 352	2 063
東区	25 161	20 090	1 472	1 021	1 466	1 021	48	32	6	1	2 606	512	6 398	2 881
南区	44 189	34 101	1 263	780	1 253	779	30	16	5	1	6 678	1 367	8 035	3 516
倉敷市	124 255	94 321	2 582	1 596	2 559	1 595	256	56	15	4	16 627	3 050	35 293	12 473
津山市	27 800	22 672	1 948	1 034	1 747	1 013	-	-	14	-	3 294	675	6 174	2 968
玉野市	16 906	12 188	404	281	404	280	75	31	4	2	1 739	320	5 942	1 789
笠岡市	12 784	10 080	522	315	521	313	139	37	11	3	1 466	279	3 884	1 899
井原市	11 087	9 093	774	541	757	537	-	-	19	2	1 130	179	3 823	2 473
総社市	17 719	13 598	957	542	941	541	3	-	14	5	1 835	263	5 149	2 296
高梁市	8 968	7 166	1 470	1 045	1 415	1 038	1	-	28	8	974	157	2 260	1 125
新見市	8 756	6 719	1 418	858	1 247	832	5	1	95	13	1 215	185	1 658	1 099
備前市	9 486	7 154	257	155	250	154	116	76	24	7	685	176	3 686	1 393
瀬戸内市	9 758	7 924	879	651	876	651	149	86	2	-	796	161	2 680	1 297
赤磐市	11 388	9 132	1 154	758	1 137	754	-	-	12	5	1 264	258	2 767	1 522
真庭市	13 135	10 570	2 198	1 223	1 960	1 199	10	4	33	2	1 865	297	2 654	1 751
美作市	7 728	5 959	1 108	553	1 030	545	2	3	12	1	1 019	169	1 994	983
浅口市	8 780	6 590	417	185	417	185	76	23	-	-	970	145	2 654	1 280
和気郡														
和気町	3 616	2 931	302	156	298	156	2	1	1	-	345	68	1 112	609
都窪郡														
早島町	3 080	2 434	64	30	64	30	-	-	-	-	429	72	592	201
浅口郡														
里庄町	2 739	2 227	68	35	68	35	3	1	1	1	266	48	902	476
小田郡														
矢掛町	3 778	3 022	392	207	384	206	-	-	7	1	462	87	1 110	726
真庭郡														
新庄村	269	199	88	53	69	50	1	1	-	-	37	3	29	12
苫田郡														
鏡野町	3 502	2 781	701	368	594	350	4	4	3	1	390	73	713	373
勝田郡														
勝央町	3 137	2 393	455	242	437	241	1	-	3	1	303	57	988	472
奈義町	1 905	1 315	333	210	304	202	1	1	-	-	153	23	359	192
英田郡														
西粟倉村	383	309	77	20	31	12	-	-	-	-	66	9	78	54
久米郡														
久米南町	1 437	1 175	435	291	428	286	1	-	2	-	160	27	206	137
美咲町	4 018	3 087	785	460	743	452	2	-	1	1	527	78	867	471
加賀郡														
吉備中央町	3 378	2 707	847	555	823	552	-	-	-	-	416	67	701	454

注) 1 5年ごとに10月1日現在で行われる国勢調査結果で、15歳以上の就業者である。

2 総数には、不詳分を含む。



電気・ガス・ 熱供給・水道業		情報通信業		運輸業, 郵便業		卸売・小売業		金融・保険業		不動産業, 物品賃貸業		学術研究, 専門・技 術サービス業		年次 市町村
男	女	男	女	男	女	男	女	男	女	男	女	男	女	
3 559	544	8 694	3 988	41 724	8 999	71 727	75 212	8 830	10 480	6 727	4 558	14 145	6 783	22年
3 367	511	8 404	3 872	39 451	8 504	68 087	71 347	8 488	10 003	6 488	4 450	13 475	6 479	市計
192	33	290	116	2 273	495	3 640	3 865	342	477	239	108	670	304	郡計
1 312	188	5 010	2 376	14 812	3 399	31 580	29 601	4 462	4 520	3 620	2 358	6 294	3 291	岡山市
582	70	2 508	1 135	5 164	963	13 763	12 087	2 267	1 938	1 794	1 190	2 997	1 520	北區
296	49	1 029	470	2 816	748	5 970	5 699	1 128	1 059	688	461	1 349	777	中區
168	40	409	215	2 401	630	3 552	3 712	397	573	295	178	618	301	東區
266	29	1 064	556	4 431	1 058	8 295	8 103	670	950	843	529	1 330	693	南區
969	152	1 744	787	11 683	2 473	16 245	19 097	1 898	2 522	1 593	1 184	3 604	1 566	倉敷市
266	30	263	102	1 709	382	3 890	4 385	379	574	293	240	611	288	津山市
90	24	300	122	1 386	340	1 995	2 329	220	334	175	129	629	267	玉野市
118	19	133	66	1 293	276	1 707	1 987	216	233	102	63	263	134	笠岡市
49	8	61	24	912	164	1 231	1 355	124	145	64	50	158	59	井原市
152	18	244	89	1 327	203	2 077	2 432	307	378	180	121	444	177	総社市
74	12	31	19	621	92	941	1 089	101	120	80	55	111	38	高梁市
24	3	47	18	699	90	924	979	70	109	19	19	129	78	新見市
27	7	103	45	940	289	1 145	1 338	161	204	45	29	179	105	備前市
64	10	121	61	886	201	1 149	1 263	148	194	60	46	189	109	瀬戸内市
63	13	144	66	1 063	183	1 464	1 569	146	213	108	67	291	134	赤磐市
49	12	61	33	796	163	1 722	1 704	91	191	52	33	226	79	真庭市
34	5	30	16	460	77	927	888	39	91	35	18	122	63	美作市
76	10	112	48	864	172	1 090	1 331	126	175	62	38	225	91	浅口市
22	5	46	11	320	59	398	438	45	69	28	7	74	38	和気町
29	7	74	37	326	106	527	533	48	70	63	32	95	45	早島町
31	6	38	9	292	67	321	400	44	52	32	13	51	30	里庄町
17	2	33	12	315	48	462	522	72	70	17	8	62	31	矢掛町
1	-	1	-	10	3	20	13	-	-	-	-	5	2	新庄村
20	5	24	14	178	84	462	445	36	43	17	7	117	43	鏡野町
16	1	13	10	185	44	322	361	22	44	29	21	61	33	勝央町
8	2	8	5	73	10	155	185	16	24	11	4	29	9	奈義町
3	1	-	-	15	2	39	38	2	2	-	-	3	1	西栗倉村
8	1	6	3	91	10	175	185	8	16	13	1	33	13	久米南町
20	1	32	11	256	36	424	459	28	61	15	8	95	35	美咲町
17	2	15	4	212	26	335	286	21	26	14	7	45	24	吉備中央町

## 31 市町村、産業大分類、男女別15歳以上就業者数(つづき)

年次 市町村	宿泊業, 飲食サービス業		生活関連サービス業, 娯楽業		教育, 学習支援業		医療, 福祉		複合サービス事業		サービス業(他に分類されないもの)		公務(他に分類されるものを除く)		分類不能	
	男	女	男	女	男	女	男	女	男	女	男	女	男	女	男	女
平成22年	15 250	29 228	11 566	18 755	17 812	25 932	23 106	85 520	4 064	3 209	28 122	16 303	20 066	7 437	26 323	18 198
市計	14 655	27 845	11 002	17 722	16 846	24 359	21 852	79 817	3 589	2 830	26 436	15 592	18 348	6 847	25 776	17 817
郡計	595	1 383	564	1 033	966	1 573	1 254	5 703	475	379	1 686	711	1 718	590	547	381
岡山市	7 152	11 874	4 581	6 990	8 216	10 673	10 128	31 015	1 043	896	10 918	7 407	8 172	2 651	13 114	8 358
北区	3 960	5 807	2 085	3 167	4 316	5 219	4 776	12 957	418	324	4 592	3 125	4 111	1 305	7 431	4 613
中区	1 333	2 287	953	1 334	1 731	2 305	2 286	6 504	157	149	2 249	1 635	1 768	564	3 088	2 072
東区	592	1 271	512	860	943	1 296	1 018	4 211	213	192	1 449	1 066	931	320	1 133	778
南区	1 267	2 509	1 031	1 629	1 226	1 853	2 048	7 343	255	231	2 628	1 581	1 362	462	1 462	895
倉敷市	3 492	7 471	2 706	4 751	3 431	5 787	5 083	21 003	568	514	7 132	3 626	3 229	1 477	6 105	4 732
津山市	762	1 621	674	990	1 012	1 318	1 348	5 004	335	250	1 350	801	1 377	465	2 101	1 545
玉野市	369	867	437	750	367	633	585	2 672	81	76	945	525	564	250	599	447
笠岡市	258	660	238	496	320	566	515	2 235	131	91	763	375	463	201	242	145
井原市	199	437	217	368	287	473	396	1 818	141	99	517	253	352	141	633	504
総社市	435	936	384	642	782	1 073	756	2 877	130	105	847	454	775	369	921	618
高梁市	220	472	184	315	300	433	361	1 569	152	94	450	218	404	171	205	134
新見市	182	405	161	275	369	487	303	1 421	230	148	440	172	456	164	312	195
備前市	189	441	205	298	192	394	335	1 392	76	79	468	330	298	145	355	251
瀬戸内市	234	446	175	261	257	441	447	1 687	85	67	526	406	375	147	536	390
赤磐市	248	547	259	401	454	599	463	1 988	106	90	609	358	537	173	236	188
真庭市	478	739	356	537	360	663	566	2 373	275	159	572	271	594	216	177	120
美作市	288	563	249	357	186	301	239	1 383	139	101	329	174	412	124	104	89
浅口市	149	366	176	291	313	518	327	1 380	97	61	570	222	340	153	136	101
和気郡																
和気町	70	188	93	132	92	196	189	714	55	29	227	98	146	80	49	33
都窪郡																
早島町	70	162	68	132	130	181	167	604	7	16	179	110	115	51	97	45
浅口郡																
里庄町	39	102	41	90	107	177	91	500	24	21	163	66	118	53	107	80
小田郡																
矢掛町	47	107	73	116	114	184	133	664	68	39	170	78	163	79	61	41
真庭郡																
新庄村	3	11	2	9	9	13	13	62	11	5	11	1	28	11	-	-
苫田郡																
鏡野町	83	152	54	105	103	164	128	679	67	56	199	88	172	58	31	19
勝田郡																
勝央町	82	166	56	92	102	157	91	508	61	41	141	63	158	48	48	32
奈義町	45	86	21	50	42	62	63	272	29	25	66	29	390	40	103	86
英田郡																
西粟倉村	13	28	8	14	13	33	12	76	13	10	12	3	28	16	1	2
久米郡																
久米南町	24	56	21	40	49	75	34	224	14	23	81	32	73	35	3	6
美咲町	62	161	71	160	85	151	151	752	73	70	310	92	202	73	12	7
加賀郡																
吉備中央町	57	164	56	93	120	180	182	648	53	44	127	51	125	46	35	30

## 32 市町村別15歳以上人口及び就業状況割合

年次 市町村	15歳以上人口							
	総数	労働力人口					完全失業者	非労働力人口
		就業者						
		総数	第1次産業	第2次産業	第3次産業			
平成12年	1658 780	955 507	6.6	32.6	60.8	43 274	647 191	
17	1674 372	932 588	6.5	29.7	63.8	51 936	653 905	
22	1663 211	900 116	5.0	28.1	66.9	70 270	667 942	
市計	1557 183	844 294	4.5	28.0	67.5	66 362	622 198	
郡計	106 028	55 822	13.1	29.2	57.7	3 908	45 744	
岡山市	601 248	332 578	2.9	21.7	75.4	30 572	234 379	
北区	256 626	142 759	2.6	17.7	79.7	10 839	100 563	
中区	119 554	66 278	1.3	20.5	78.2	5 841	47 104	
東区	82 999	45 251	5.9	28.6	65.4	3 471	33 532	
南区	142 069	78 290	2.8	25.8	71.4	10 421	53 180	
倉敷市	398 545	218 576	2.2	32.5	65.4	15 032	151 962	
津山市	90 745	50 472	6.4	28.0	65.6	3 022	34 122	
玉野市	57 313	29 094	2.8	34.9	62.3	2 394	25 067	
笠岡市	47 864	22 864	4.5	33.6	61.9	2 516	22 337	
井原市	38 470	20 180	6.9	40.0	53.0	1 441	16 147	
総社市	56 550	31 317	5.0	32.1	62.8	2 068	22 487	
高梁市	31 295	16 134	15.9	28.8	55.3	693	14 186	
新見市	29 948	15 475	15.2	28.5	56.3	875	13 583	
備前市	33 452	16 640	3.8	37.2	59.0	1 282	15 085	
瀬戸内市	33 012	17 682	10.5	29.5	60.0	1 100	13 698	
赤磐市	37 331	20 520	9.5	29.0	61.5	1 468	15 238	
真庭市	42 761	23 705	14.7	28.2	57.1	1 413	17 506	
美作市	26 922	13 687	12.3	31.0	56.7	1 085	11 940	
浅口市	31 727	15 370	4.6	33.4	62.0	1 401	14 461	
和気郡								
和気町	13 633	6 547	7.1	33.0	59.8	656	6 329	
都窪郡								
早島町	10 207	5 514	1.7	24.1	74.2	392	4 227	
浅口郡								
里庄町	9 390	4 966	2.2	35.4	62.3	371	3 953	
小田郡								
矢掛町	13 351	6 800	8.9	35.7	55.3	449	6 046	
真庭郡								
新庄村	842	468	30.6	17.3	52.1	28	346	
苫田郡								
鏡野町	11 958	6 283	17.3	24.9	57.8	469	5 173	
勝田郡								
勝央町	9 663	5 530	12.8	33.5	53.7	358	3 741	
奈義町	5 304	3 220	18.0	24.0	58.0	146	1 849	
英田郡								
西栗倉村	1 357	692	14.1	30.0	55.9	48	616	
久米郡								
久米南町	4 733	2 612	27.9	20.4	51.6	133	1 986	
美咲町	13 874	7 105	17.6	27.4	55.0	569	6 182	
加賀郡								
吉備中央町	11 716	6 085	23.3	27.2	49.5	289	5 296	

注) 1 5年ごとに10月1日現在で行われる国勢調査の結果である。

2 15歳以上人口総数には、労働力状態「不詳」を含む。

3 就業状況割合には、分母に産業別「分類不能」の就業者は含まない。

## 4 事業所

## 33 市町村、産業大分類別事業所数及び従業者数

年次 市町村	A～S 全産業(事業内容等不詳を含む)		A～B 農林漁業		C～S 非農林漁業		C 鉱業, 採石業, 砂利採集業		D 建設業		E 製造業		F 電気・ガス・ 熱供給・水道業	
	事業所数	従業者数	事業所数	従業者数	事業所数	従業者数	事業所数	従業者数	事業所数	従業者数	事業所数	従業者数	事業所数	従業者数
平成														
26年7月1日	88 332	884 932	514	5 495	84 453	879 437	36	218	8 289	58 894	7 251	163 180	129	3 887
市計	83 262	833 183	411	4 242	79 544	828 941	35	201	7 661	55 572	6 628	147 648	105	3 772
郡計	5 070	51 749	103	1 253	4 909	50 496	1	17	628	3 322	623	15 532	24	115
岡山市	35 162	360 610	115	1 289	32 901	359 321	8	40	2 861	23 037	1 963	37 944	27	1 550
北区	20 291	206 317	54	605	18 530	205 712	6	36	1 180	11 407	757	12 792	15	919
中区	4 590	49 354	13	106	4 431	49 248	1	1	447	3 344	284	5 663	4	287
東区	3 335	35 622	21	175	3 242	35 447	1	3	327	1 826	321	9 014	4	157
南区	6 946	69 317	27	403	6 698	68 914	-	-	907	6 460	601	10 475	4	187
倉敷市	19 915	215 520	32	220	19 152	215 300	3	16	2 007	16 399	1 746	43 832	33	1 330
津山市	5 485	49 911	42	435	5 316	49 476	3	15	513	3 256	390	7 035	9	357
玉野市	2 627	25 594	11	99	2 566	25 495	1	4	251	1 541	264	7 763	8	94
笠岡市	2 163	20 646	17	239	2 120	20 407	4	10	177	1 172	242	5 427	4	62
井原市	1 882	16 580	19	149	1 842	16 431	-	-	166	855	303	6 163	2	28
総社市	2 233	24 545	10	84	2 164	24 461	2	10	213	1 107	221	8 441	5	50
高梁市	1 917	16 088	18	187	1 889	15 901	1	19	167	1 124	140	3 868	4	151
新見市	1 767	13 128	36	338	1 720	12 790	6	28	180	1 157	154	2 471	1	13
備前市	1 979	18 287	15	73	1 941	18 214	1	3	154	781	314	6 345	2	25
瀬戸内市	1 388	15 789	15	438	1 351	15 351	-	-	136	744	200	4 744	2	33
赤磐市	1 446	13 744	13	145	1 411	13 599	2	14	189	1 029	150	3 685	2	20
真庭市	2 764	20 622	51	394	2 679	20 228	4	42	386	1 898	240	4 567	1	14
美作市	1 432	11 985	15	136	1 401	11 849	-	-	168	967	161	2 751	3	35
浅口市	1 102	10 134	2	16	1 091	10 118	-	-	93	505	140	2 612	2	10
和気郡														
和気町	629	5 233	7	135	619	5 098	-	-	79	295	96	1 210	1	6
都窪郡														
早島町	498	6 430	1	8	488	6 422	-	-	50	380	42	339	2	7
浅口郡														
里庄町	371	5 605	-	-	365	5 605	-	-	25	133	49	3 303	3	24
小田郡														
矢掛町	711	5 953	7	182	692	5 771	-	-	78	520	111	2 178	2	14
真庭郡														
新庄村	54	231	3	11	51	220	-	-	9	39	4	17	-	-
苫田郡														
鏡野町	588	6 458	23	233	557	6 225	-	-	77	433	49	1 204	2	15
勝田郡														
勝央町	476	6 337	5	118	465	6 219	1	17	59	317	72	3 061	3	17
奈義町	267	3 004	18	192	246	2 812	-	-	30	228	35	840	2	3
英田郡														
西粟倉村	76	495	2	44	74	451	-	-	23	62	12	113	-	-
久米郡														
久米南町	222	1 729	7	47	215	1 682	-	-	30	102	18	416	4	8
美咲町	586	5 083	7	166	571	4 917	-	-	95	472	74	1 278	4	10
加賀郡														
吉備中央町	592	5 191	23	117	566	5 074	-	-	73	341	61	1 573	1	11

注) 1 次のものは、調査の対象から除かれている。

- (1) 日本標準産業分類による農業・林業・漁業に属する事業所のうち個人経営の事業所
- (2) 日本標準産業分類による家事サービス業、外国公務

2 事業内容等不詳の事業所は、事業所数のみ集計。

G 情報通信業		H 運輸業，郵便業		I 卸売業，小売業		J 金融業，保険業		K 不動産業、 物品賃貸業		L 学術研究，専門・ 技術サービス業		M 宿泊業， 飲食サービス業		年次 市町村
事業所数	従業者数	事業所数	従業者数	事業所数	従業者数	事業所数	従業者数	事業所数	従業者数	事業所数	従業者数	事業所数	従業者数	
688	10 795	2 262	51 050	22 039	169 484	1 389	19 141	5 277	17 144	3 081	19 073	8 993	69 180	26年
670	10 685	2 117	48 278	20 834	161 148	1 349	18 815	5 165	16 800	2 982	18 513	8 620	67 215	市計
18	110	145	2 772	1 205	8 336	40	326	112	344	99	560	373	1 965	郡計
433	8 612	794	21 784	8 763	76 733	684	10 878	2 551	8 969	1 596	9 875	3 908	32 510	岡山市
330	6 376	313	8 554	4 941	42 226	479	8 971	1 643	5 915	1 075	6 978	2 729	22 986	北区
44	1 060	139	4 857	1 080	9 536	80	836	344	1 004	226	1 149	362	3 289	中区
12	104	125	3 168	824	6 182	57	524	146	483	75	394	302	2 110	東区
47	1 072	217	5 205	1 918	18 789	68	547	418	1 567	220	1 354	515	4 125	南区
107	1 074	512	13 365	4 989	39 523	299	3 977	1 428	4 774	634	4 818	2 175	18 924	倉敷市
32	359	116	1 932	1 449	11 633	100	1 109	294	850	195	903	598	3 978	津山市
17	213	71	1 233	585	3 046	31	328	182	442	90	831	221	1 532	玉野市
6	50	72	968	544	3 212	29	364	64	217	58	286	209	1 078	笠岡市
4	36	35	842	492	2 714	17	198	69	165	34	99	131	703	井原市
6	14	54	1 109	549	4 189	32	401	134	366	57	191	166	1 561	総社市
4	40	47	649	499	2 533	24	268	160	357	39	185	163	955	高梁市
13	55	47	634	444	2 333	18	135	49	101	53	199	149	758	新見市
13	86	134	2 113	497	2 987	34	319	49	145	41	266	152	714	備前市
3	3	57	1 120	322	2 216	13	127	25	84	29	120	116	649	瀬戸内市
5	15	45	570	319	2 544	14	151	20	53	39	228	107	663	赤磐市
17	95	67	708	730	3 782	25	226	76	143	67	236	282	1 430	真庭市
3	18	31	353	351	1 769	13	193	29	74	34	214	165	1 250	美作市
7	15	35	898	301	1 934	16	141	35	60	16	62	78	510	浅口市
2	3	16	139	132	759	8	61	16	46	16	43	47	332	和気町
-	-	41	1 044	152	2 076	5	40	29	92	9	52	26	240	早島町
2	10	7	94	88	688	5	40	25	49	8	29	36	216	里庄町
2	15	18	312	192	950	6	54	13	32	11	32	34	121	矢掛町
-	-	1	1	13	44	-	-	-	-	-	-	7	23	新庄村
1	2	16	616	112	1 335	3	20	8	12	12	149	49	190	鏡野町
4	6	18	327	108	701	5	46	9	83	10	54	51	196	勝央町
-	-	5	27	64	299	1	18	-	-	6	18	26	140	奈義町
-	-	2	2	13	79	-	-	-	-	-	-	3	21	西栗倉村
1	10	2	2	59	287	-	-	3	5	5	18	17	66	久米南町
2	48	7	134	122	518	4	23	4	10	12	108	34	153	美咲町
4	16	12	74	150	600	3	24	5	15	10	57	43	267	吉備中央町

資料：総務省統計局「平成26年経済センサス-基礎調査結果」

### 33 市町村、産業大分類別事業所数及び従業者数(つづき)

年次 市町村	N 生活関連サービス業、娯楽業		O 教育、学習支援業		P 医療、福祉		Q 複合サービス事業		R サービス業(他に分類されないもの)		S 公務(他に分類されるものを除く)		事業内容等不詳の事業所 事業所数
	事業所数	従業者数	事業所数	従業者数	事業所数	従業者数	事業所数	従業者数	事業所数	従業者数	事業所数	従業者数	
平成26年7月1日	7 307	31 818	3 560	45 084	6 662	129 843	676	7 952	6 076	58 482	738	24 212	3 365
市計	6 886	30 447	3 318	42 530	6 242	121 863	595	7 412	5 703	56 031	634	22 011	3 307
郡計	421	1 371	242	2 554	420	7 980	81	540	373	2 451	104	2 201	58
岡山市	2 737	12 829	1 264	20 916	2 621	51 250	180	2 524	2 355	29 909	156	9 961	2 146
北区	1 510	7 687	661	13 273	1 372	29 238	84	1 033	1 332	19 005	103	8 316	1 707
中区	398	1 620	215	3 240	443	8 755	28	406	324	3 530	12	671	146
東区	287	1 175	179	2 003	287	4 408	34	615	242	2 808	19	473	72
南区	542	2 347	209	2 400	519	8 849	34	470	457	4 566	22	501	221
倉敷市	1 735	7 803	731	9 860	1 390	31 701	84	1 119	1 197	12 938	82	3 847	731
津山市	474	1 633	221	2 427	425	8 380	49	781	399	3 243	49	1 585	127
玉野市	244	1 638	103	624	253	3 782	20	223	197	1 518	28	683	50
笠岡市	186	695	126	1 102	189	3 715	30	375	148	979	32	695	26
井原市	157	520	94	680	154	2 382	17	133	148	498	19	415	21
総社市	218	988	113	1 046	189	3 166	11	144	166	982	28	696	59
高梁市	143	491	87	1 080	132	2 500	36	354	197	690	46	637	10
新見市	161	480	91	800	121	2 073	32	425	152	537	49	591	11
備前市	115	434	103	744	128	1 797	23	194	154	799	27	462	23
瀬戸内市	113	396	73	331	110	2 463	18	148	116	1 811	18	362	22
赤磐市	124	591	83	748	171	2 343	21	159	97	370	23	416	22
真庭市	231	847	112	948	173	3 332	38	285	191	863	39	812	34
美作市	132	700	53	492	95	1 598	30	505	109	440	24	490	16
浅口市	116	402	64	732	91	1 381	6	43	77	454	14	359	9
和気郡													
和気町	51	243	32	348	57	1 164	8	68	44	135	14	246	3
都窪郡													
早島町	38	155	15	240	27	874	1	15	48	760	3	108	9
浅口郡													
里庄町	31	128	20	118	36	585	1	11	24	103	5	74	6
小田郡													
矢掛町	64	163	43	289	54	733	8	70	45	156	11	132	12
真庭郡													
新庄村	4	5	3	28	3	17	1	3	3	4	3	39	-
苫田郡													
鏡野町	50	207	36	261	62	1 151	12	90	50	345	18	195	8
勝田郡													
勝央町	38	112	15	233	35	766	6	25	26	163	5	95	6
奈義町	18	29	11	75	20	252	4	36	19	71	5	776	3
英田郡													
西粟倉村	5	30	4	40	4	51	1	3	4	8	3	42	-
久米郡													
久米南町	15	25	9	266	22	293	4	33	18	65	8	86	-
美咲町	56	144	17	213	52	923	21	108	53	534	14	241	8
加賀郡													
吉備中央町	51	130	37	443	48	1 171	14	78	39	107	15	167	3

資料：総務省統計局「平成26年経済センサス-基礎調査結果」

## 34 市町村、経営組織別事業所数及び従業者数

年次 市町村	民 営								国・ 地方公共団体等		事業内容 等不詳の 事業所
	総 数		個 人		会 社		そ の 他				
	事業所数	従業者数	事業所数	従業者数	事業所数	従業者数	事業所数	従業者数	事業所数	従業者数	
平成26年	82 145	823 920	28 892	78 604	45 346	604 551	7 907	140 765	2 822	61 012	3 365
市 計	77 526	778 049	27 039	74 076	43 165	571 617	7 322	132 356	2 429	55 134	3 307
郡 計	4 619	45 871	1 853	4 528	2 181	32 934	585	8 409	393	5 878	58
岡 山 市	32 388	339 548	9 822	27 895	19 812	251 969	2 754	59 684	628	21 062	2 146
北 区	18 273	192 621	5 528	15 897	11 127	139 041	1 618	37 683	311	13 696	1 707
中 区	4 348	46 566	1 302	3 769	2 627	34 009	419	8 788	96	2 788	146
東 区	3 158	33 678	1 136	3 036	1 738	25 672	284	4 970	105	1 944	72
南 区	6 609	66 683	1 856	5 193	4 320	53 247	433	8 243	116	2 634	221
倉 敷 市	18 795	204 032	6 567	18 832	10 841	153 075	1 387	32 125	389	11 488	731
津 山 市	5 176	46 381	1 846	4 805	2 753	32 440	577	9 136	182	3 530	127
玉 野 市	2 469	23 727	1 010	2 461	1 200	18 323	259	2 943	108	1 867	50
笠 岡 市	2 012	18 610	846	2 305	931	12 620	235	3 685	125	2 036	26
井 原 市	1 774	15 231	766	1 853	790	11 243	218	2 135	87	1 349	21
総 社 市	2 075	23 103	764	2 076	1 072	17 411	239	3 616	99	1 442	59
高 梁 市	1 764	14 392	770	1 976	708	9 166	286	3 250	143	1 696	10
新 見 市	1 630	11 658	688	1 614	687	7 317	255	2 727	126	1 470	11
備 前 市	1 851	16 561	734	1 863	949	13 229	168	1 469	105	1 726	23
瀬 戸 内 市	1 293	14 098	474	1 331	667	11 252	152	1 515	73	1 691	22
赤 磐 市	1 334	12 408	479	1 322	693	8 912	162	2 174	90	1 336	22
真 庭 市	2 589	18 391	1 200	2 932	1 053	11 457	336	4 002	141	2 231	34
美 作 市	1 336	10 596	593	1 479	571	7 118	172	1 999	80	1 389	16
浅 口 市	1 040	9 313	480	1 332	438	6 085	122	1 896	53	821	9
和 気 郡											
和 気 町	570	4 456	222	535	269	2 760	79	1 161	56	777	3
都 窪 郡											
早 島 町	475	6 090	134	347	311	4 883	30	860	14	340	9
浅 口 郡											
里 庄 町	348	5 407	134	370	183	4 543	31	494	17	198	6
小 田 郡											
矢 掛 町	652	5 280	306	719	286	4 146	60	415	47	673	12
真 庭 郡											
新 庄 村	46	148	26	61	14	74	6	13	8	83	-
苫 田 郡											
鏡 野 町	509	5 736	192	485	216	3 885	101	1 366	71	722	8
勝 田 郡											
勝 央 町	449	5 994	167	444	247	4 818	35	732	21	343	6
奈 義 町	240	2 060	112	276	95	1 400	33	384	24	944	3
英 田 郡											
西 粟 倉 村	67	391	31	71	22	151	14	169	9	104	-
久 米 郡											
久 米 南 町	196	1 313	78	178	92	887	26	248	26	416	-
美 咲 町	532	4 355	241	582	212	2 731	79	1 042	46	728	8
加 賀 郡											
吉 備 中 央 町	535	4 641	210	460	234	2 656	91	1 525	54	550	3

注) 1 第33表 脚注参照

2 その他には、会社以外の法人、法人でない団体を含む。

資料：総務省統計局「平成26年経済センサス - 基礎調査結果」

## 35 産業中分類、その従業上の地位別従業者数

平成26年

産業中分類	事業所数	従業者数							
		総数	個人無従業	業主・家族給業者	有給役員	常用雇用者			臨時雇用者
						総数	正社員・正職員	正社員・正職員以外	
A～S 全産業（事業内容等不詳を含む）	88 332	...	...	...	...	...	...	...	
A～S 全産業（事業内容等不詳を除く）	84 967	884 932	35 731	58 952	759 555	499 162	260 393	30 694	
A～R 全産業（S公務を除く）	84 229	860 720	35 731	58 952	735 513	478 206	257 307	30 524	
A 農業、林業	488	5 307	-	1 023	3 719	2 170	1 549	565	
01 農業	402	4 412	-	857	3 043	1 615	1 428	512	
02 林業	86	895	-	166	676	555	121	53	
B 漁業	26	188	-	78	78	35	43	32	
03 漁業（水産養殖業を除く）	4	31	-	24	4	3	1	3	
04 水産養殖業	22	157	-	54	74	32	42	29	
C 鉱業、採石業、砂利採取業	36	218	7	33	176	158	18	2	
05 鉱業、採石業、砂利採取業	36	218	7	33	176	158	18	2	
D 建設業	8 289	58 894	2 467	10 633	43 838	38 579	5 259	1 956	
06 総合工事業	3 677	28 946	840	5 311	22 005	19 585	2 420	790	
07 職別工事業（設備工事業を除く）	2 428	12 560	1 142	2 494	8 304	7 011	1 293	620	
08 設備工事業	2 184	17 388	485	2 828	13 529	11 983	1 546	546	
E 製造業	7 251	163 180	2 401	8 597	149 549	119 301	30 248	2 633	
09 食料品製造業	733	21 614	326	790	19 662	9 346	10 316	836	
10 飲料・たばこ・飼料製造業	138	1 624	24	163	1 397	961	436	40	
11 繊維工業	1 126	17 450	440	1 192	15 538	11 956	3 582	280	
12 木材・木製品製造業（家具を除く）	222	2 787	59	296	2 365	2 033	332	67	
13 家具・装備品製造業	324	2 183	208	246	1 699	1 317	382	30	
14 パルプ・紙・紙加工品製造業	115	3 948	19	164	3 746	2 964	782	19	
15 印刷・同関連業	384	5 069	138	491	4 360	3 597	763	80	
16 化学工業	172	10 172	3	207	9 865	8 675	1 190	97	
17 石油製品・石炭製品製造業	34	1 196	2	18	1 173	1 025	148	3	
18 プラスチック製品製造業	302	8 953	44	387	8 424	6 751	1 673	98	
19 ゴム製品製造業	103	4 931	7	150	4 756	3 608	1 148	18	
20 なめし革・同製品・毛皮製造業	22	162	10	28	118	52	66	6	
21 窯業・土石製品製造業	638	7 518	293	634	6 386	5 600	786	205	
22 鉄鋼業	157	8 490	23	217	8 230	7 445	785	20	
23 非鉄金属製造業	80	1 766	20	98	1 641	1 375	266	7	
24 金属製品製造業	736	9 757	211	962	8 420	7 098	1 322	164	
25 はん用機械器具製造業	244	7 168	64	322	6 756	5 710	1 046	26	
26 生産用機械器具製造業	579	10 372	135	877	9 277	8 183	1 094	83	
27 業務用機械器具製造業	61	1 401	7	84	1 273	1 038	235	37	
28 電子部品・デバイス・電子回路製造業	75	6 632	4	83	6 518	6 058	460	27	
29 電気機械器具製造業	190	5 322	31	289	4 849	3 840	1 009	153	
30 情報通信機械器具製造業	26	2 087	1	27	2 059	1 861	198	-	
31 輸送用機械器具製造業	388	19 930	89	491	19 065	17 290	1 775	285	
32 その他の製造業	402	2 648	243	381	1 972	1 518	454	52	
F 電気・ガス・熱供給・水道業	129	3 887	-	44	3 839	3 599	240	4	
33 電気業	26	1 790	-	2	1 787	1 774	13	1	
34 ガス業	11	427	-	14	412	388	24	1	
35 熱供給業	-	-	-	-	-	-	-	-	
36 水道業	92	1 670	-	28	1 640	1 437	203	2	
G 情報通信業	688	10 795	26	803	9 825	8 598	1 227	141	
37 通信業	59	823	3	26	780	574	206	14	
38 放送業	36	1 023	-	118	892	729	163	13	
39 情報サービス業	386	7 075	8	467	6 515	5 934	581	85	
40 インターネット附随サービス業	53	315	3	55	257	214	43	-	
41 映像・音声・文字情報制作業	154	1 559	12	137	1 381	1 147	234	29	
H 運輸業、郵便業	2 262	51 050	196	2 207	47 395	35 668	11 727	1 252	
42 鉄道業	50	2 479	-	16	2 450	2 272	178	13	
43 道路旅客運送業	318	6 395	89	305	5 843	4 061	1 782	158	
44 道路貨物運送業	1 310	30 909	88	1 405	28 753	21 594	7 159	663	
45 水運業	123	1 112	6	193	892	808	84	21	
46 航空運輸業	15	94	-	4	90	87	3	-	
47 倉庫業	167	2 358	4	89	2 212	1 529	683	53	
48 運輸に附帯するサービス業	269	5 903	9	194	5 356	4 620	736	344	
49 郵便業（信書便事業を含む）	10	1 800	-	1	1 799	697	1 102	-	

注) 1 第33表 脚注参照



産 業 中 分 類	事 業 数	従 業 者 数						
		総 数	個 人 業 主 ・ 家 族 者 無 給 従 業 者	有 給 役 員	常 用 雇 用 者			臨 時 雇 用 者
					総 数	正 社 員 ・ 正 職 員	正 社 員 ・ 正 職 員 以 外	
<b>I 卸売業、小売業</b>	<b>22 039</b>	<b>169 484</b>	<b>9 258</b>	<b>13 639</b>	<b>141 025</b>	<b>71 401</b>	<b>69 624</b>	<b>5 562</b>
50 各種商品卸売業	21	124	5	27	91	80	11	1
51 繊維・衣服等卸売業	297	3 386	42	375	2 943	1 716	1 227	26
52 飲食料品卸売業	1 100	10 134	283	1 092	8 369	5 474	2 895	390
53 建築材料、鉱物・金属材料等卸売業	1 298	9 380	159	1 357	7 700	6 797	903	164
54 機械器具卸売業	1 533	13 071	102	1 110	11 614	10 101	1 513	245
55 その他の卸売業	1 246	11 093	233	1 120	9 352	6 633	2 719	388
56 各種商品小売業	69	4 219	8	29	3 795	949	2 846	387
57 織物・衣服・身の回り品小売業	2 141	10 071	828	843	8 149	3 264	4 885	251
58 飲食料品小売業	4 491	46 819	3 196	1 715	40 305	9 068	31 237	1 603
59 機械器具小売業	2 784	16 434	1 366	2 015	12 806	10 333	2 473	247
60 その他の小売業	6 370	39 147	2 758	3 502	31 305	14 339	16 966	1 582
61 無店舗小売業	689	5 606	278	454	4 596	2 647	1 949	278
<b>J 金融業、保険業</b>	<b>1 389</b>	<b>19 141</b>	<b>136</b>	<b>900</b>	<b>17 976</b>	<b>14 380</b>	<b>3 596</b>	<b>129</b>
62 銀行業	258	5 713	-	34	5 642	4 338	1 304	37
63 協同組織金融業	189	2 922	-	84	2 836	2 498	338	2
64 クレジットカード業等非預金信用機関	80	1 100	16	41	1 040	654	386	3
65 金融商品取引業、商品先物取引業	41	748	-	24	724	604	120	-
66 補助的金融業等	18	227	-	29	198	163	35	-
67 保険業（保険媒介代理業等を含む）	803	8 431	120	688	7 536	6 123	1 413	87
<b>K 不動産業、物品賃貸業</b>	<b>5 277</b>	<b>17 144</b>	<b>2 717</b>	<b>4 513</b>	<b>9 586</b>	<b>6 488</b>	<b>3 098</b>	<b>328</b>
68 不動産取引業	852	3 152	123	1 055	1 877	1 431	446	97
69 不動産賃貸業・管理業	3 932	9 695	2 558	3 099	3 895	2 646	1 249	143
70 物品賃貸業	493	4 297	36	359	3 814	2 411	1 403	88
<b>L 学術研究、専門・技術サービス業</b>	<b>3 081</b>	<b>19 073</b>	<b>1 418</b>	<b>2 403</b>	<b>14 693</b>	<b>12 364</b>	<b>2 329</b>	<b>559</b>
71 学術・開発研究機関	68	1 252	-	20	1 128	941	187	104
72 専門サービス業	1 444	5 970	947	907	3 969	3 282	687	147
73 広告業	119	867	7	111	723	559	164	26
74 技術サービス業	1 450	10 984	464	1 365	8 873	7 582	1 291	282
<b>M 宿泊業、飲食サービス業</b>	<b>8 993</b>	<b>69 180</b>	<b>6 554</b>	<b>2 449</b>	<b>53 988</b>	<b>11 589</b>	<b>42 399</b>	<b>6 189</b>
75 宿泊業	542	7 695	273	364	6 497	2 583	3 914	561
76 飲食店	7 468	52 544	6 075	1 875	39 285	7 118	32 167	5 309
77 持ち帰り・配達飲食サービス業	983	8 941	206	210	8 206	1 888	6 318	319
<b>N 生活関連サービス業、娯楽業</b>	<b>7 307</b>	<b>31 818</b>	<b>5 445</b>	<b>1 763</b>	<b>22 210</b>	<b>10 850</b>	<b>11 360</b>	<b>2 400</b>
78 洗濯・理容・美容・浴場業	5 738	15 738	4 921	1 024	9 323	5 245	4 078	470
79 その他の生活関連サービス業	745	4 853	320	337	3 802	1 988	1 814	394
80 娯楽業	824	11 227	204	402	9 085	3 617	5 468	1 536
<b>O 教育、学習支援業</b>	<b>3 560</b>	<b>45 084</b>	<b>1 457</b>	<b>535</b>	<b>41 646</b>	<b>27 775</b>	<b>13 871</b>	<b>1 446</b>
81 学校教育	1 107	33 325	4	115	32 904	23 744	9 160	302
82 その他の教育、学習支援業	2 453	11 759	1 453	420	8 742	4 031	4 711	1 144
<b>P 医療、福祉</b>	<b>6 662</b>	<b>129 843</b>	<b>2 560</b>	<b>4 188</b>	<b>119 934</b>	<b>82 831</b>	<b>37 103</b>	<b>3 161</b>
83 医療業	3 621	67 864	2 503	2 963	61 296	46 469	14 827	1 102
84 保健衛生	67	1 911	6	39	1 735	1 264	471	131
85 社会保険・社会福祉・介護事業	2 974	60 068	51	1 186	56 903	35 098	21 805	1 928
<b>Q 複合サービス事業</b>	<b>676</b>	<b>7 952</b>	<b>97</b>	<b>215</b>	<b>7 526</b>	<b>4 940</b>	<b>2 586</b>	<b>114</b>
86 郵便局	513	4 781	97	4	4 635	2 659	1 976	45
87 協同組合（他に分類されないもの）	163	3 171	-	211	2 891	2 281	610	69
<b>R サービス業（他に分類されないもの）</b>	<b>6 076</b>	<b>58 482</b>	<b>992</b>	<b>4 929</b>	<b>48 510</b>	<b>27 480</b>	<b>21 030</b>	<b>4 051</b>
88 廃棄物処理業	450	5 915	21	638	5 132	4 274	858	124
89 自動車整備業	941	4 133	662	593	2 795	2 390	405	83
90 機械等修理業（別掲を除く）	462	3 397	174	315	2 830	2 413	417	78
91 職業紹介・労働者派遣業	255	9 842	3	211	7 981	1 650	6 331	1 647
92 その他の事業サービス業	1 171	26 164	105	926	23 467	11 988	11 479	1 666
93 政治・経済・文化団体	875	3 667	-	423	3 012	2 179	833	232
94 宗教	1 842	4 800	25	1 807	2 770	2 309	461	198
95 その他のサービス業	80	564	2	16	523	277	246	23
<b>S 公務（他に分類されるものを除く）</b>	<b>738</b>	<b>24 212</b>	<b>-</b>	<b>-</b>	<b>24 042</b>	<b>20 956</b>	<b>3 086</b>	<b>170</b>
97 国家公務	110	4 713	-	-	4 704	4 017	687	9
98 地方公務	628	19 499	-	-	19 338	16 939	2 399	161

資料：総務省統計局「平成26年経済センサス - 基礎調査結果」

## 36 産業中分類、従業者規模別事業所数及び従業者数

平成26年

産業中分類	総数			1～4人		
	事業所数	従業者数	(内)常用雇用者	事業所数	従業者数	(内)常用雇用者
A～S 全産業 (事業内容等不詳を含む)	88 332	...	...	...	...	...
A～S 全産業 (事業内容等不詳を除く)	84 967	884 932	759 555	48 322	102 870	49 304
A～R 全産業 (S公務を除く)	84 229	860 720	735 513	47 984	102 331	48 784
<b>A 農業, 林業</b>	<b>488</b>	<b>5 307</b>	<b>3 719</b>	<b>195</b>	<b>459</b>	<b>273</b>
01 農業	402	4 412	3 043	163	393	236
02 林業	86	895	676	32	66	37
<b>B 漁業</b>	<b>26</b>	<b>188</b>	<b>78</b>	<b>10</b>	<b>25</b>	<b>18</b>
03 漁業 (水産養殖業を除く)	4	31	4	1	1	1
04 水産養殖業	22	157	74	9	24	17
<b>C 鉱業, 採石業, 砂利採取業</b>	<b>36</b>	<b>218</b>	<b>176</b>	<b>21</b>	<b>45</b>	<b>24</b>
05 鉱業, 採石業, 砂利採取業	36	218	176	21	45	24
<b>D 建設業</b>	<b>8 289</b>	<b>58 894</b>	<b>43 838</b>	<b>4 458</b>	<b>10 248</b>	<b>4 504</b>
06 総合工事業	3 677	28 946	22 005	1 719	4 080	1 873
07 職別工事業 (設備工事業を除く)	2 428	12 560	8 304	1 625	3 506	1 349
08 設備工事業	2 184	17 388	13 529	1 114	2 662	1 282
<b>E 製造業</b>	<b>7 251</b>	<b>163 180</b>	<b>149 549</b>	<b>3 097</b>	<b>7 208</b>	<b>3 126</b>
09 食料品製造業	733	21 614	19 662	284	686	310
10 飲料・たばこ・飼料製造業	138	1 624	1 397	44	105	51
11 繊維工業	1 126	17 450	15 538	502	1 157	505
12 木材・木製品製造業 (家具を除く)	222	2 787	2 365	94	226	95
13 家具・装備品製造業	324	2 183	1 699	228	473	180
14 パルプ・紙・紙加工品製造業	115	3 948	3 746	27	64	29
15 印刷・同関連業	384	5 069	4 360	186	438	183
16 化学工業	172	10 172	9 865	42	98	53
17 石油製品・石炭製品製造業	34	1 196	1 173	11	26	19
18 プラスチック製品製造業	302	8 953	8 424	75	192	103
19 ゴム製品製造業	103	4 931	4 756	25	70	32
20 なめし革・同製品・毛皮製造業	22	162	118	11	29	14
21 窯業・土石製品製造業	638	7 518	6 386	303	688	263
22 鉄鋼業	157	8 490	8 230	48	117	60
23 非鉄金属製造業	80	1 766	1 641	29	60	27
24 金属製品製造業	736	9 757	8 420	345	833	384
25 はん用機械器具製造業	244	7 168	6 756	105	232	95
26 生産用機械器具製造業	579	10 372	9 277	236	571	262
27 業務用機械器具製造業	61	1 401	1 273	25	64	29
28 電子部品・デバイス・電子回路製造業	75	6 632	6 518	15	40	21
29 電気機械器具製造業	190	5 322	4 849	63	153	73
30 情報通信機械器具製造業	26	2 087	2 059	5	6	1
31 輸送用機械器具製造業	388	19 930	19 065	122	294	129
32 その他の製造業	402	2 648	1 972	272	586	208
<b>F 電気・ガス・熱供給・水道業</b>	<b>129</b>	<b>3 887</b>	<b>3 839</b>	<b>32</b>	<b>78</b>	<b>75</b>
33 電気業	26	1 790	1 787	7	9	6
34 ガス業	11	427	412	4	9	9
35 熱供給業	-	-	-	-	-	-
36 水道業	92	1 670	1 640	21	60	60
<b>G 情報通信業</b>	<b>688</b>	<b>10 795</b>	<b>9 825</b>	<b>335</b>	<b>648</b>	<b>378</b>
37 通信業	59	823	780	32	75	54
38 放送業	36	1 023	892	10	27	23
39 情報サービス業	386	7 075	6 515	171	329	177
40 インターネット附随サービス業	53	315	257	36	70	34
41 映像・音声・文字情報制作業	154	1 559	1 381	86	147	90
<b>H 運輸業, 郵便業</b>	<b>2 262</b>	<b>51 050</b>	<b>47 395</b>	<b>581</b>	<b>1 312</b>	<b>793</b>
42 鉄道業	50	2 479	2 450	5	13	10
43 道路旅客運送業	318	6 395	5 843	108	225	103
44 道路貨物運送業	1 310	30 909	28 753	245	582	334
45 水運業	123	1 112	892	48	120	61
46 航空運輸業	15	94	90	6	13	13
47 倉庫業	167	2 358	2 212	71	141	105
48 運輸に附帯するサービス業	269	5 903	5 356	96	210	159
49 郵便業 (信書便事業を含む)	10	1 800	1 799	2	8	8

注) 1 第33表 脚注参照

5 ～ 9 人			10 ～ 19 人			20 ～ 29 人			産業 中分類
事業所数	従業者数	(内)常用雇用者	事業所数	従業者数	(内)常用雇用者	事業所数	従業者数	(内)常用雇用者	
...	...	...	...	...	...	...	...	...	A～S
16 729	109 756	85 742	10 561	142 660	123 794	3 743	89 032	80 774	A～S
16 645	109 195	85 200	10 441	141 002	122 146	3 700	87 989	79 743	A～R
126	868	591	99	1 354	904	36	864	620	A
100	684	446	85	1 150	736	29	692	487	01
26	184	145	14	204	168	7	172	133	02
9	71	30	6	71	20	1	21	10	B
2	17	3	1	13	-	-	-	-	03
7	54	27	5	58	20	1	21	10	04
7	50	39	7	102	92	1	21	21	C
7	50	39	7	102	92	1	21	21	05
2 272	14 791	10 137	1 052	13 785	10 895	273	6 440	5 551	D
1 181	7 797	5 347	531	6 901	5 435	139	3 244	2 805	06
508	3 221	2 136	210	2 682	2 053	50	1 203	998	07
583	3 773	2 654	311	4 202	3 407	84	1 993	1 748	08
1 417	9 434	6 905	1 137	15 516	13 162	516	12 341	11 222	E
158	1 038	739	109	1 523	1 253	49	1 151	1 031	09
44	290	213	29	372	313	9	239	221	10
210	1 415	1 069	205	2 743	2 388	82	1 954	1 776	11
50	342	257	38	502	410	12	301	274	12
54	362	256	18	230	204	14	330	284	13
22	145	101	15	207	182	10	239	224	14
84	548	373	48	648	538	21	510	475	15
19	133	117	27	407	366	14	337	326	16
16	103	99	2	25	16	-	-	-	17
51	352	255	69	944	803	37	881	831	18
7	47	32	19	260	231	11	273	241	19
6	39	25	3	43	35	1	20	19	20
143	938	694	102	1 416	1 181	41	950	859	21
27	192	142	27	360	325	20	471	420	22
9	54	37	13	181	163	9	223	210	23
171	1 139	783	116	1 551	1 292	42	998	888	24
51	333	241	28	386	337	15	364	327	25
114	760	572	100	1 367	1 165	48	1 135	1 015	26
12	82	63	6	85	76	6	140	130	27
9	65	48	11	174	143	11	256	244	28
29	185	127	31	433	365	21	533	491	29
4	29	24	3	50	46	1	22	22	30
66	455	356	74	1 023	869	31	747	690	31
61	388	282	44	586	461	11	267	224	32
21	139	137	27	365	360	18	430	418	F
-	-	-	1	13	13	3	78	78	33
1	6	5	1	13	12	1	22	22	34
-	-	-	-	-	-	-	-	-	35
20	133	132	25	339	335	14	330	318	36
136	872	689	82	1 078	951	31	748	682	G
8	53	49	7	86	79	3	73	73	37
6	38	29	8	118	94	2	51	41	38
78	506	412	46	602	525	21	498	461	39
8	52	38	6	85	79	-	-	-	40
36	223	161	15	187	174	5	126	107	41
455	3 083	2 499	518	7 149	6 372	242	5 877	5 483	H
6	40	40	11	171	171	5	129	123	42
64	432	334	56	798	695	18	444	412	43
247	1 700	1 380	340	4 711	4 205	189	4 588	4 286	44
37	236	161	27	388	331	4	100	91	45
4	25	24	2	22	20	-	-	-	46
37	237	196	29	376	351	9	211	201	47
54	374	326	53	683	599	17	405	370	48
6	39	38	-	-	-	-	-	-	49

資料：総務省統計局「平成26年経済センサス - 基礎調査結果」

## 36 産業中分類、従業者規模別事業所数及び従業者数(つづき)

平成26年

産業中分類	総数			1～4人		
	事業所数	従業者数	(内)常用雇用者	事業所数	従業者数	(内)常用雇用者
<b>I 卸売業, 小売業</b>	<b>22 039</b>	<b>169 484</b>	<b>141 025</b>	<b>12 740</b>	<b>29 118</b>	<b>15 002</b>
50 各種商品卸売業	21	124	91	14	38	24
51 繊維・衣服等卸売業	297	3 386	2 943	157	407	219
52 飲食料品卸売業	1 100	10 134	8 369	554	1 291	738
53 建築材料, 鉱物・金属材料等卸売業	1 298	9 380	7 700	653	1 614	1 023
54 機械器具卸売業	1 533	13 071	11 614	711	1 815	1 318
55 その他の卸売業	1 246	11 093	9 352	662	1 574	912
56 各種商品小売業	69	4 219	3 795	27	55	38
57 織物・衣服・身の回り品小売業	2 141	10 071	8 149	1 429	3 199	1 785
58 飲食料品小売業	4 491	46 819	40 305	2 543	5 514	2 167
59 機械器具小売業	2 784	16 434	12 806	1 769	4 145	1 911
60 その他の小売業	6 370	39 147	31 305	3 764	8 580	4 505
61 無店舗小売業	689	5 606	4 596	457	886	362
<b>J 金融業, 保険業</b>	<b>1 389</b>	<b>19 141</b>	<b>17 976</b>	<b>530</b>	<b>1 181</b>	<b>671</b>
62 銀行業	258	5 713	5 642	17	25	24
63 協同組織金融業	189	2 922	2 836	11	24	20
64 クレジットカード業等非預金信用機関	80	1 100	1 040	43	98	58
65 金融商品取引業, 商品先物取引業	41	748	724	13	26	15
66 補助的金融業等	18	227	198	6	10	9
67 保険業(保険媒介代理業等を含む)	803	8 431	7 536	440	998	545
<b>K 不動産業, 物品賃貸業</b>	<b>5 277</b>	<b>17 144</b>	<b>9 586</b>	<b>4 442</b>	<b>8 280</b>	<b>2 416</b>
68 不動産取引業	852	3 152	1 877	673	1 529	671
69 不動産賃貸業・管理業	3 932	9 695	3 895	3 545	6 185	1 379
70 物品賃貸業	493	4 297	3 814	224	566	366
<b>L 学術研究, 専門・技術サービス業</b>	<b>3 081</b>	<b>19 073</b>	<b>14 693</b>	<b>2 077</b>	<b>4 503</b>	<b>2 133</b>
71 学術・開発研究機関	68	1 252	1 128	30	67	47
72 専門サービス業	1 444	5 970	3 969	1 063	2 360	1 112
73 広告業	119	867	723	64	131	78
74 技術サービス業	1 450	10 984	8 873	920	1 945	896
<b>M 宿泊業, 飲食サービス業</b>	<b>8 993</b>	<b>69 180</b>	<b>53 988</b>	<b>5 067</b>	<b>10 603</b>	<b>4 174</b>
75 宿泊業	542	7 695	6 497	222	531	204
76 飲食店	7 468	52 544	39 285	4 488	9 146	3 231
77 持ち帰り・配達飲食サービス業	983	8 941	8 206	357	926	739
<b>N 生活関連サービス業, 娯楽業</b>	<b>7 307</b>	<b>31 818</b>	<b>22 210</b>	<b>5 942</b>	<b>10 800</b>	<b>4 602</b>
78 洗濯・理容・美容・浴場業	5 738	15 738	9 323	5 150	9 104	3 683
79 その他の生活関連サービス業	745	4 853	3 802	464	993	531
80 娯楽業	824	11 227	9 085	328	703	388
<b>O 教育, 学習支援業</b>	<b>3 560</b>	<b>45 084</b>	<b>41 646</b>	<b>2 028</b>	<b>3 838</b>	<b>2 164</b>
81 学校教育	1 107	33 325	32 904	175	528	503
82 その他の教育, 学習支援業	2 453	11 759	8 742	1 853	3 310	1 661
<b>P 医療, 福祉</b>	<b>6 662</b>	<b>129 843</b>	<b>119 934</b>	<b>2 064</b>	<b>4 765</b>	<b>2 865</b>
83 医療業	3 621	67 864	61 296	1 513	3 347	1 664
84 保健衛生	67	1 911	1 735	17	41	31
85 社会保険・社会福祉・介護事業	2 974	60 068	56 903	534	1 377	1 170
<b>Q 複合サービス事業</b>	<b>676</b>	<b>7 952</b>	<b>7 526</b>	<b>342</b>	<b>1 005</b>	<b>877</b>
86 郵便局	513	4 781	4 635	314	956	832
87 協同組合(他に分類されないもの)	163	3 171	2 891	28	49	45
<b>R サービス業(他に分類されないもの)</b>	<b>6 076</b>	<b>58 482</b>	<b>48 510</b>	<b>4 023</b>	<b>8 215</b>	<b>4 689</b>
88 廃棄物処理業	450	5 915	5 132	121	281	198
89 自動車整備業	941	4 133	2 795	681	1 496	617
90 機械等修理業(別掲を除く)	462	3 397	2 830	294	624	318
91 職業紹介・労働者派遣業	255	9 842	7 981	95	217	152
92 その他の事業サービス業	1 171	26 164	23 467	441	1 007	711
93 政治・経済・文化団体	875	3 667	3 012	669	1 200	1 034
94 宗教	1 842	4 800	2 770	1 685	3 315	1 595
95 その他のサービス業	80	564	523	37	75	64
<b>S 公務(他に分類されるものを除く)</b>	<b>738</b>	<b>24 212</b>	<b>24 042</b>	<b>338</b>	<b>539</b>	<b>520</b>
97 国家公務	110	4 713	4 704	18	49	49
98 地方公務	628	19 499	19 338	320	490	471

5 ～ 9 人			10 ～ 19 人			20 ～ 29 人			産業 中分類
事業所数	従業者数	(内)常用雇用者	事業所数	従業者数	(内)常用雇用者	事業所数	従業者数	(内)常用雇用者	
4 836	31 467	25 799	2 714	36 321	32 150	807	19 060	17 524	I
3	17	12	2	25	18	2	44	37	50
65	420	315	51	645	542	7	176	169	51
258	1 706	1 331	162	2 208	1 858	52	1 206	1 035	52
368	2 427	1 974	174	2 258	1 936	49	1 166	1 002	53
463	3 017	2 645	220	2 942	2 700	63	1 462	1 373	54
305	1 958	1 557	176	2 340	2 065	36	872	822	55
10	67	55	5	57	51	2	49	42	56
486	3 103	2 750	152	1 932	1 834	34	802	760	57
641	4 242	3 373	750	10 512	9 266	250	5 822	5 268	58
595	3 796	2 891	261	3 487	3 196	85	2 069	1 991	59
1 542	10 059	8 351	704	9 175	8 019	199	4 703	4 375	60
100	655	545	57	740	665	28	689	650	61
267	1 793	1 560	304	4 230	4 097	143	3 330	3 295	J
40	298	298	117	1 674	1 674	49	1 136	1 127	62
63	444	441	84	1 101	1 100	21	462	456	63
19	122	111	7	99	99	3	74	74	64
8	55	49	4	56	56	3	69	69	65
2	15	15	5	80	67	2	49	39	66
135	859	646	87	1 220	1 101	65	1 540	1 530	67
496	3 078	2 022	194	2 607	2 193	51	1 219	1 112	K
133	807	543	34	475	338	4	101	92	68
225	1 343	675	76	1 013	816	23	555	477	69
138	928	804	84	1 119	1 039	24	563	543	70
575	3 716	2 770	263	3 526	2 996	67	1 605	1 424	L
12	75	72	10	139	120	2	45	34	71
264	1 690	1 237	89	1 137	950	14	336	288	72
31	202	158	13	167	140	2	44	39	73
268	1 749	1 303	151	2 083	1 786	49	1 180	1 063	74
1 863	12 280	9 302	1 297	17 455	14 903	428	10 096	8 714	M
108	691	447	99	1 315	1 122	43	1 002	859	75
1 405	9 263	6 736	999	13 555	11 382	355	8 408	7 235	76
350	2 326	2 119	199	2 585	2 399	30	686	620	77
708	4 589	3 684	349	4 828	4 215	131	3 038	2 625	N
414	2 603	2 070	105	1 375	1 189	27	632	571	78
152	1 011	821	77	1 042	919	25	587	530	79
142	975	793	167	2 411	2 107	79	1 819	1 524	80
534	3 528	3 021	417	5 886	5 420	208	4 978	4 686	O
201	1 379	1 318	255	3 704	3 653	155	3 695	3 622	81
333	2 149	1 703	162	2 182	1 767	53	1 283	1 064	82
1 848	12 386	10 157	1 355	18 461	16 255	514	12 373	11 506	P
1 163	7 717	5 929	552	7 118	5 624	105	2 496	2 169	83
4	25	25	19	264	258	10	229	194	84
681	4 644	4 203	784	11 079	10 373	399	9 648	9 143	85
192	1 246	1 199	95	1 287	1 261	15	343	295	Q
151	937	916	29	362	361	1	20	20	86
41	309	283	66	925	900	14	323	275	87
883	5 804	4 659	525	6 981	5 900	218	5 205	4 555	R
123	827	648	110	1 457	1 228	50	1 198	1 071	88
170	1 094	823	73	952	783	11	247	233	89
85	563	446	45	590	511	21	468	414	90
49	321	255	29	391	340	22	547	482	91
239	1 625	1 363	173	2 409	2 117	88	2 129	1 889	92
89	575	504	54	689	528	15	350	232	93
108	664	488	26	312	225	5	124	105	94
20	135	132	15	181	168	6	142	129	95
84	561	542	120	1 658	1 648	43	1 043	1 031	S
20	146	146	27	394	390	11	266	266	97
64	415	396	93	1 264	1 258	32	777	765	98

資料：総務省統計局「平成26年経済センサス - 基礎調査結果」

## 36 産業中分類、従業者規模別事業所数及び従業者数(つづき)

平成26年

産業中分類	30 ～ 49 人			50 ～ 99 人		
	事業所数	従業者数	(内)常用雇用者	事業所数	従業者数	(内)常用雇用者
A～S 全産業 (事業内容等不詳を含む)	...	...	...	...	...	...
A～S 全産業 (事業内容等不詳を除く)	2 496	93 991	87 706	1 768	120 747	114 451
A～R 全産業 (S公務を除く)	2 449	92 204	85 931	1 716	117 016	110 753
A 農業, 林業	15	554	454	7	519	387
01 農業	10	372	327	6	432	321
02 林業	5	182	127	1	87	66
B 漁業	-	-	-	-	-	-
03 漁業 (水産養殖業を除く)	-	-	-	-	-	-
04 水産養殖業	-	-	-	-	-	-
C 鉱業, 採石業, 砂利採取業	-	-	-	-	-	-
05 鉱業, 採石業, 砂利採取業	-	-	-	-	-	-
D 建設業	151	5 696	5 104	55	3 645	3 407
06 総合工事業	66	2 470	2 266	29	1 864	1 718
07 職別工事業 (設備工事業を除く)	26	985	826	6	437	422
08 設備工事業	59	2 241	2 012	20	1 344	1 267
E 製造業	437	16 400	15 417	341	23 480	22 502
09 食料品製造業	40	1 494	1 400	43	2 951	2 791
10 飲料・たばこ・飼料製造業	9	315	296	1	50	50
11 繊維工業	58	2 128	1 961	45	3 058	2 957
12 木材・木製品製造業 (家具を除く)	16	616	589	9	546	509
13 家具・装備品製造業	5	177	172	2	138	132
14 パルプ・紙・紙加工品製造業	15	563	533	14	972	946
15 印刷・同関連業	25	948	877	14	944	909
16 化学工業	23	864	845	19	1 253	1 185
17 石油製品・石炭製品製造業	2	72	70	1	60	59
18 プラスチック製品製造業	30	1 171	1 102	20	1 353	1 307
19 ゴム製品製造業	14	507	491	17	1 117	1 085
20 なめし革・同製品・毛皮製造業	1	31	25	-	-	-
21 窯業・土石製品製造業	23	825	767	17	1 194	1 149
22 鉄鋼業	11	399	382	11	815	791
23 非鉄金属製造業	9	338	314	7	467	449
24 金属製品製造業	27	1 013	944	19	1 210	1 161
25 はん用機械器具製造業	17	693	661	12	873	849
26 生産用機械器具製造業	36	1 370	1 287	28	1 982	1 860
27 業務用機械器具製造業	4	159	124	5	356	343
28 電子部品・デバイス・電子回路製造業	8	306	295	7	461	460
29 電気機械器具製造業	21	786	731	16	1 132	1 095
30 情報通信機械器具製造業	3	121	117	5	384	377
31 輸送用機械器具製造業	32	1 198	1 145	27	2 003	1 881
32 その他の製造業	8	306	289	2	161	157
F 電気・ガス・熱供給・水道業	10	366	351	10	770	763
33 電気業	2	68	68	6	477	477
34 ガス業	1	39	37	2	145	138
35 熱供給業	-	-	-	-	-	-
36 水道業	7	259	246	2	148	148
G 情報通信業	39	1 497	1 373	32	2 223	2 127
37 通信業	4	173	172	3	238	228
38 放送業	5	197	149	2	166	149
39 情報サービス業	24	906	848	23	1 548	1 479
40 インターネット付随サービス業	1	37	35	1	71	71
41 映像・音声・文字情報制作業	5	184	169	3	200	200
H 運輸業, 郵便業	212	8 193	7 713	166	11 136	10 609
42 鉄道業	9	355	336	9	593	593
43 道路旅客運送業	29	1 059	968	32	2 125	2 039
44 道路貨物運送業	145	5 622	5 331	98	6 517	6 177
45 水運業	4	158	146	2	110	102
46 航空運輸業	1	34	33	-	-	-
47 倉庫業	10	392	364	5	371	365
48 運輸に付帯するサービス業	14	573	535	20	1 420	1 333
49 郵便業 (信書便事業を含む)	-	-	-	-	-	-

100 ～ 199 人			200 ～ 299 人			300 人以上			出向・派遣 業者のみ	事業所数	産業 中分類
事業所数	従業者数	(内)常用雇用者	事業所数	従業者数	(内)常用雇用者	事業所数	従業者数	(内)常用雇用者			
...	...	...	...	...	...	...	...	...	...	A～S	
658	88 317	84 197	154	37 208	36 235	157	100 351	97 352	379	A～S	
630	84 492	80 383	143	34 636	33 666	142	91 855	88 907	379	A～R	
3	356	161	-	-	-	1	333	329	6	A	
3	356	161	-	-	-	1	333	329	5	01	
-	-	-	-	-	-	-	-	-	1	02	
-	-	-	-	-	-	-	-	-	-	B	
-	-	-	-	-	-	-	-	-	-	03	
-	-	-	-	-	-	-	-	-	-	04	
-	-	-	-	-	-	-	-	-	-	C	
-	-	-	-	-	-	-	-	-	-	05	
14	1 714	1 687	4	958	949	3	1 617	1 604	7	D	
8	998	983	3	716	712	1	876	866	-	06	
1	105	101	-	-	-	1	421	419	1	07	
5	611	603	1	242	237	1	320	319	6	08	
174	24 145	23 326	57	14 042	13 679	58	40 614	40 210	17	E	
26	3 574	3 239	11	2 572	2 479	13	6 625	6 420	-	09	
-	-	-	1	253	253	-	-	-	1	10	
14	1 679	1 630	6	1 551	1 492	3	1 765	1 760	1	11	
2	254	231	-	-	-	-	-	-	1	12	
3	473	471	-	-	-	-	-	-	1	13	
9	1 229	1 202	1	220	220	1	309	309	1	14	
5	640	614	-	-	-	1	393	391	-	15	
14	1 973	1 954	5	1 330	1 243	6	3 777	3 776	3	16	
-	-	-	-	-	-	1	910	910	1	17	
12	1 777	1 742	4	1 062	1 062	2	1 221	1 219	2	18	
6	836	831	1	209	207	3	1 612	1 606	-	19	
-	-	-	-	-	-	-	-	-	-	20	
6	927	895	1	245	243	1	335	335	1	21	
6	850	836	2	434	428	3	4 852	4 846	2	22	
2	242	241	1	201	200	-	-	-	1	23	
12	1 561	1 524	2	425	423	2	1 027	1 021	-	24	
9	1 319	1 300	5	1 147	1 127	2	1 821	1 819	-	25	
8	1 049	1 016	8	2 138	2 100	-	-	-	1	26	
2	250	249	1	265	259	-	-	-	-	27	
5	668	658	2	463	460	7	4 199	4 189	-	28	
6	923	911	1	292	291	2	885	765	-	29	
3	407	406	1	280	278	1	788	788	-	30	
22	3 160	3 025	4	955	914	10	10 095	10 056	-	31	
2	354	351	-	-	-	-	-	-	2	32	
9	1 176	1 172	2	563	563	-	-	-	-	F	
5	582	582	2	563	563	-	-	-	-	33	
1	193	189	-	-	-	-	-	-	-	34	
-	-	-	-	-	-	-	-	-	-	35	
3	401	401	-	-	-	-	-	-	-	36	
16	2 098	2 038	2	489	460	3	1 142	1 127	12	G	
1	125	125	-	-	-	-	-	-	1	37	
3	426	407	-	-	-	-	-	-	-	38	
11	1 433	1 393	2	489	460	2	764	760	8	39	
-	-	-	-	-	-	-	-	-	1	40	
1	114	113	-	-	-	1	378	367	2	41	
57	7 503	7 203	8	1 783	1 750	9	5 014	4 973	14	H	
1	182	182	3	618	618	1	378	377	-	42	
8	1 081	1 069	1	231	223	-	-	-	2	43	
37	4 916	4 826	3	644	619	3	1 629	1 595	3	44	
-	-	-	-	-	-	-	-	-	1	45	
-	-	-	-	-	-	-	-	-	2	46	
3	340	340	1	290	290	-	-	-	2	47	
8	984	786	-	-	-	3	1 254	1 248	4	48	
-	-	-	-	-	-	2	1 753	1 753	-	49	

資料：総務省統計局「平成26年経済センサス - 基礎調査結果」

## 36 産業中分類、従業者規模別事業所数及び従業者数(つづき)

平成26年

年次・産業中分類	30 ～ 49 人			50 ～ 99 人		
	事業所数	従業者数	(内)常用雇用者	事業所数	従業者数	(内)常用雇用者
<b>I 卸売業, 小売業</b>	<b>444</b>	<b>16 432</b>	<b>15 387</b>	<b>313</b>	<b>21 367</b>	<b>20 254</b>
50 各種商品卸売業	-	-	-	-	-	-
51 繊維・衣服等卸売業	9	321	301	3	208	207
52 飲食料品卸売業	33	1 231	1 124	28	1 904	1 706
53 建築材料, 鉱物・金属材料等卸売業	25	935	819	15	980	946
54 機械器具卸売業	44	1 624	1 465	17	1 277	1 198
55 その他の卸売業	36	1 315	1 268	17	1 146	1 079
56 各種商品小売業	2	77	46	11	862	827
57 織物・衣服・身の回り品小売業	11	403	398	4	265	265
58 飲食料品小売業	120	4 594	4 422	145	10 054	9 793
59 機械器具小売業	43	1 514	1 450	19	1 194	1 140
60 その他の小売業	103	3 724	3 483	35	2 319	2 109
61 無店舗小売業	18	694	611	19	1 158	984
<b>J 金融業, 保険業</b>	<b>72</b>	<b>2 778</b>	<b>2 730</b>	<b>48</b>	<b>3 214</b>	<b>3 067</b>
62 銀行業	22	824	824	10	655	631
63 協同組織金融業	1	48	43	6	404	359
64 クレジットカード業等非預金信用機関	4	149	145	2	147	142
65 金融商品取引業, 商品先物取引業	5	199	192	4	234	234
66 補助的金融業等	-	-	-	1	73	68
67 保険業(保険媒介代理業等を含む)	40	1 558	1 526	25	1 701	1 633
<b>K 不動産業, 物品賃貸業</b>	<b>26</b>	<b>979</b>	<b>924</b>	<b>7</b>	<b>427</b>	<b>373</b>
68 不動産取引業	3	111	106	2	129	127
69 不動産賃貸業・管理業	11	447	410	1	51	37
70 物品賃貸業	12	421	408	4	247	209
<b>L 学術研究, 専門・技術サービス業</b>	<b>44</b>	<b>1 634</b>	<b>1 452</b>	<b>33</b>	<b>2 102</b>	<b>1 999</b>
71 学術・開発研究機関	2	81	69	6	383	375
72 専門サービス業	8	287	234	3	160	148
73 広告業	6	203	194	2	120	114
74 技術サービス業	28	1 063	955	22	1 439	1 362
<b>M 宿泊業, 飲食サービス業</b>	<b>199</b>	<b>7 365</b>	<b>6 757</b>	<b>101</b>	<b>6 629</b>	<b>6 037</b>
75 宿泊業	32	1 184	1 111	23	1 553	1 421
76 飲食店	141	5 235	4 733	65	4 170	3 753
77 持ち帰り・配達飲食サービス業	26	946	913	13	906	863
<b>N 生活関連サービス業, 娯楽業</b>	<b>88</b>	<b>3 239</b>	<b>2 943</b>	<b>52</b>	<b>3 517</b>	<b>2 890</b>
78 洗濯・理容・美容・浴場業	21	763	729	13	889	834
79 その他の生活関連サービス業	13	490	451	7	519	345
80 娯楽業	54	1 986	1 763	32	2 109	1 711
<b>O 教育, 学習支援業</b>	<b>192</b>	<b>7 269</b>	<b>6 979</b>	<b>131</b>	<b>8 923</b>	<b>8 740</b>
81 学校教育	169	6 440	6 320	114	7 634	7 569
82 その他の教育, 学習支援業	23	829	659	17	1 289	1 171
<b>P 医療, 福祉</b>	<b>371</b>	<b>14 125</b>	<b>13 234</b>	<b>299</b>	<b>20 614</b>	<b>19 763</b>
83 医療業	73	2 719	2 465	87	6 140	5 762
84 保健衛生	7	263	237	4	280	278
85 社会保険・社会福祉・介護事業	291	11 143	10 532	208	14 194	13 723
<b>Q 複合サービス事業</b>	<b>2</b>	<b>60</b>	<b>59</b>	<b>8</b>	<b>569</b>	<b>527</b>
86 郵便局	1	30	30	3	211	211
87 協同組合(他に分類されないもの)	1	30	29	5	358	316
<b>R サービス業(他に分類されないもの)</b>	<b>147</b>	<b>5 617</b>	<b>5 054</b>	<b>113</b>	<b>7 881</b>	<b>7 308</b>
88 廃棄物処理業	30	1 189	1 106	11	751	671
89 自動車整備業	4	134	129	1	71	71
90 機械等修理業(別掲を除く)	7	266	262	2	138	138
91 職業紹介・労働者派遣業	13	503	440	22	1 525	1 398
92 その他の事業サービス業	76	2 909	2 629	71	4 904	4 578
93 政治・経済・文化団体	14	514	389	2	178	164
94 宗教	2	71	69	4	314	288
95 その他のサービス業	1	31	30	-	-	-
<b>S 公務(他に分類されるものを除く)</b>	<b>47</b>	<b>1 787</b>	<b>1 775</b>	<b>52</b>	<b>3 731</b>	<b>3 698</b>
97 国家公務	16	589	589	7	452	447
98 地方公務	31	1 198	1 186	45	3 279	3 251



100 ～ 199 人			200 ～ 299 人			300 人以上			出向・派遣 業者のみ	事業所数	産業 中分類
事業所数	従業者数	(内)常用雇用者	事業所数	従業者数	(内)常用雇用者	事業所数	従業者数	(内)常用雇用者			
73	9 446	9 024	9	2 064	1 925	8	4 209	3 960	95	I	
-	-	-	-	-	-	-	-	-	-	50	
3	417	398	-	-	-	1	792	792	1	51	
3	313	302	1	275	275	-	-	-	9	52	
-	-	-	-	-	-	-	-	-	14	53	
6	727	708	1	207	207	-	-	-	8	54	
9	1 248	1 046	3	640	603	-	-	-	2	55	
6	818	818	2	507	416	4	1 727	1 502	-	56	
1	150	143	1	217	214	-	-	-	23	57	
36	4 499	4 464	1	218	210	2	1 364	1 342	3	58	
2	229	227	-	-	-	-	-	-	10	59	
4	587	463	-	-	-	-	-	-	19	60	
3	458	455	-	-	-	1	326	324	6	61	
9	1 139	1 110	3	759	746	1	717	700	12	J	
1	129	122	1	255	242	1	717	700	-	62	
3	439	417	-	-	-	-	-	-	-	63	
1	132	132	1	279	279	-	-	-	-	64	
1	109	109	-	-	-	-	-	-	3	65	
-	-	-	-	-	-	-	-	-	2	66	
3	330	330	1	225	225	-	-	-	7	67	
2	253	245	-	-	-	1	301	301	58	K	
-	-	-	-	-	-	-	-	-	3	68	
1	101	101	-	-	-	-	-	-	50	69	
1	152	144	-	-	-	1	301	301	5	70	
14	1 987	1 919	-	-	-	-	-	-	8	L	
4	462	411	-	-	-	-	-	-	2	71	
-	-	-	-	-	-	-	-	-	3	72	
-	-	-	-	-	-	-	-	-	1	73	
10	1 525	1 508	-	-	-	-	-	-	2	74	
22	2 717	2 526	3	697	674	3	1 338	901	10	M	
9	1 149	1 073	1	270	260	-	-	-	5	75	
9	1 002	900	2	427	414	3	1 338	901	1	76	
4	566	553	-	-	-	-	-	-	4	77	
14	1 807	1 251	-	-	-	-	-	-	23	N	
3	372	247	-	-	-	-	-	-	5	78	
2	211	205	-	-	-	-	-	-	5	79	
9	1 224	799	-	-	-	-	-	-	13	80	
31	4 071	4 068	4	983	970	6	5 608	5 598	9	O	
28	3 714	3 711	4	983	970	5	5 248	5 238	1	81	
3	357	357	-	-	-	1	360	360	8	82	
112	15 063	14 580	29	7 116	6 993	36	24 940	24 581	34	P	
65	9 337	9 068	25	6 187	6 072	31	22 803	22 543	7	83	
4	489	488	-	-	-	1	320	224	1	84	
43	5 237	5 024	4	929	921	4	1 817	1 814	26	85	
13	1 625	1 501	5	1 079	1 073	2	738	734	2	Q	
9	1 051	1 051	4	870	870	1	344	344	-	86	
4	574	450	1	209	203	1	394	390	2	87	
67	9 392	8 572	17	4 103	3 884	11	5 284	3 889	72	R	
2	212	210	-	-	-	-	-	-	3	88	
1	139	139	-	-	-	-	-	-	-	89	
2	294	289	2	454	452	-	-	-	4	90	
14	2 261	1 914	5	1 250	1 051	6	2 827	1 949	-	91	
47	6 325	5 859	10	2 399	2 381	5	2 457	1 940	21	92	
1	161	161	-	-	-	-	-	-	31	93	
-	-	-	-	-	-	-	-	-	12	94	
-	-	-	-	-	-	-	-	-	1	95	
28	3 825	3 814	11	2 572	2 569	15	8 496	8 445	-	S	
5	630	630	4	937	937	2	1 250	1 250	-	97	
23	3 195	3 184	7	1 635	1 632	13	7 246	7 195	-	98	

資料：総務省統計局「平成26年経済センサス - 基礎調査結果」

## 5 農 林 水 産 業

37 市町村別総農家数、販売農家の世帯員数、  
農業就業人口及び基幹的農業従事者数

年次 市町村	総 農 家 数						販 売 農
	総 数	自給的 農 家	販 売 農 家	専 兼 業 別			総 数
				専 業	第1種 兼 業	第2種 兼 業	
平成 17 年	81 786	30 077	51 709	12 301	4 116	35 292	206 100
22	73 498	29 270	44 228	12 665	3 427	28 136	164 960
27	62 592	26 515	36 077	11 476	2 844	21 757	124 585
市 計	51 684	22 576	29 108	9 238	2 324	17 546	101 016
郡 計	10 908	3 939	6 969	2 238	520	4 211	23 569
岡 山 市	10 753	3 618	7 135	2 357	652	4 126	24 308
北 区	4 704	2 004	2 700	983	173	1 544	9 057
中 区	748	328	420	140	33	247	1 414
東 区	2 872	779	2 093	669	292	1 132	6 875
南 区	2 429	507	1 922	565	154	1 203	6 962
倉敷市	6 644	3 523	3 121	996	249	1 876	11 266
津山市	5 180	1 819	3 361	842	291	2 228	11 960
玉野市	965	551	414	161	44	209	1 372
笠岡市	1 636	1 235	401	136	36	229	1 351
井原市	2 427	1 416	1 011	359	78	574	3 510
総社市	2 707	1 167	1 540	412	89	1 039	5 735
高梁市	3 212	1 490	1 722	724	106	892	5 368
新見市	3 414	1 424	1 990	623	157	1 210	6 944
備前市	952	578	374	112	23	239	1 260
瀬戸内市	1 518	543	975	345	135	495	3 212
赤磐市	2 225	749	1 476	574	107	795	4 677
真庭市	5 217	2 009	3 208	822	226	2 160	12 185
美作市	3 305	1 337	1 968	634	106	1 228	6 466
浅口市	1 529	1 117	412	141	25	246	1 402
和 気 郡							
和 気 町	1 100	489	611	192	35	384	2 078
都 窪 郡							
早 島 町	169	64	105	32	8	65	405
浅 口 郡							
里 庄 町	311	278	33	8	2	23	126
小 田 郡							
矢 掛 町	1 366	699	667	168	20	479	2 469
真 庭 郡							
新 庄 村	158	45	113	37	5	71	400
苦 田 郡							
鏡 野 町	1 770	544	1 226	380	79	767	4 082
勝 田 郡							
勝 央 町	1 031	277	754	232	53	469	2 627
奈 義 町	619	151	468	138	35	295	1 706
英 田 郡							
西 粟 倉 村	191	77	114	29	11	74	424
久 米 郡							
久 米 南 町	743	199	544	254	48	242	1 587
美 咲 町	1 667	613	1 054	318	128	608	3 524
加 賀 郡							
吉 備 中 央 町	1 783	503	1 280	450	96	734	4 141

注) 1 「2015年農林業センサス」(平成27年2月1日実施)、「2010年世界農林業センサス」(平成22年2月1日実施)及び「2005年農林業センサス」(平成17年2月1日実施)の結果による。

2 農家とは、経営耕地面積が10a以上又は調査期日前1年間における農産物販売金額が15万円以上あった世帯をいう。

3 販売農家とは、経営耕地面積が30a以上又は調査期日前1年間における農産物販売金額が50万円以上の農家をいう。

(単位 農家数 戸、世帯員数等 人)

家の世帯員数		販売農家の農業就業人口			販売農家の基幹的農業従事者数			年次 市町村
男	女	総数	男	女	総数	男	女	
100 650	105 450	79 528	36 113	43 415	46 485	26 168	20 317	17年
80 845	84 115	59 570	29 997	29 573	48 666	27 999	20 667	22
61 579	63 006	48 469	25 268	23 201	37 715	22 572	15 143	27
49 921	51 095	39 420	20 541	18 879	30 534	18 256	12 278	市 計
11 658	11 911	9 049	4 727	4 322	7 181	4 316	2 865	郡 計
12 028	12 280	10 083	5 178	4 905	7 328	4 465	2 863	岡 山 市
4 477	4 580	3 934	1 951	1 983	2 828	1 681	1 147	北 区
691	723	580	296	284	392	243	149	中 区
3 372	3 503	2 737	1 533	1 204	2 189	1 365	824	東 区
3 488	3 474	2 832	1 398	1 434	1 919	1 176	743	南 区
5 547	5 719	4 361	2 287	2 074	3 304	2 006	1 298	倉 敷 市
5 920	6 040	3 904	2 093	1 811	3 030	1 851	1 179	津 山 市
682	690	649	333	316	517	299	218	玉 野 市
664	687	538	308	230	482	291	191	笠 岡 市
1 738	1 772	1 513	766	747	1 262	719	543	井 原 市
2 807	2 928	1 991	1 042	949	1 494	926	568	総 社 市
2 672	2 696	2 448	1 249	1 199	2 183	1 187	996	高 梁 市
3 469	3 475	2 739	1 372	1 367	2 141	1 203	938	新 見 市
624	636	448	251	197	346	222	124	備 前 市
1 572	1 640	1 316	753	563	1 084	679	405	瀬 戸 内 市
2 331	2 346	2 083	1 094	989	1 680	1 015	665	赤 磐 市
5 982	6 203	4 320	2 197	2 123	3 425	1 976	1 449	真 庭 市
3 191	3 275	2 430	1 289	1 141	1 801	1 112	689	美 作 市
694	708	597	329	268	457	305	152	浅 口 市
1 020	1 058	777	412	365	536	349	187	和 気 町
205	200	149	79	70	90	65	25	早 島 町
57	69	38	19	19	33	18	15	里 庄 町
1 226	1 243	930	458	472	705	426	279	矢 掛 町
189	211	149	68	81	122	63	59	新 庄 村
2 007	2 075	1 391	756	635	1 077	679	398	鏡 野 町
1 289	1 338	1 076	531	545	872	501	371	勝 央 町
841	865	642	325	317	519	301	218	奈 義 町
204	220	120	62	58	86	53	33	西 粟 倉 村
785	802	780	425	355	634	394	240	久 米 南 町
1 779	1 745	1 287	706	581	1 060	647	413	美 咲 町
2 056	2 085	1 710	886	824	1 447	820	627	吉 備 中 央 町

注) 4 農業就業人口とは、自営農業に従事した世帯員のうち、調査期日前1年間に自営農業のみに従事した者又は農業とそれ以外の仕事の両方に従事した者のうち、自営農業が主の者をいう。

5 基幹的農業従事者とは、農業就業人口のうち、ふだん仕事として主に自営農業に従事している者をいう。

資料：県統計分析課

## 38 販売農家の経営耕地面積及び経営耕地面積規模別農家数

年次 市町村	経営耕地面積							経営		
	総経営 耕地面積	田	畑	樹園地	借入耕地	貸付耕地	耕作 放棄地	計	経営耕地 なし	0.3ha 未満
平成 17 年	46 088	38 445	5 475	2 168	9 579	1 677	3 346	51 709	531	
22	43 032	35 919	5 105	2 009	10 984	1 772	2 975	44 228	31	367
27	37 585	31 582	4 168	1 836	11 305	1 705	3 013	36 077	38	397
市 計	30 100	25 184	3 344	1 572	9 216	1 343	2 390	29 108	33	357
郡 計	7 486	6 398	824	263	2 089	362	623	6 969	5	40
岡山市	8 928	8 142	407	380	2 849	363	458	7 135	5	120
北 区	2 450	2 034	204	212	728	114	227	2 700	2	68
中 区	491	468	13	10	190	16	15	420	-	9
東 区	2 750	2 469	141	140	1 007	129	172	2 093	-	31
南 区	3 237	3 171	48	18	924	105	44	1 922	3	12
倉敷市	2 528	1 980	261	288	548	106	148	3 121	5	47
津山市	3 493	3 144	303	46	926	158	248	3 361	3	7
玉野市	520	464	42	14	156	15	20	414	-	6
笠岡市	371	194	149	28	107	13	58	401	4	9
井原市	828	545	189	94	292	36	169	1 011	1	18
総社市	1 371	1 226	83	63	475	81	72	1 540	1	9
高梁市	1 270	861	274	135	245	43	263	1 722	3	35
新見市	1 682	1 326	236	121	400	55	211	1 990	1	39
備前市	315	268	25	23	114	9	32	374	-	1
瀬戸内市	1 580	1 323	215	42	798	49	99	975	3	20
赤磐市	1 592	1 336	95	161	559	68	107	1 476	2	21
真庭市	3 552	2 623	848	81	1 078	266	288	3 208	1	20
美作市	1 775	1 552	168	56	573	66	188	1 968	3	2
浅口市	295	201	51	42	96	14	27	412	1	3
和気郡										
和気町	532	492	27	14	203	16	38	611	-	-
都窪郡										
早島町	114	109	3	2	39	4	1	105	-	2
浅口郡										
里庄町	31	14	13	4	13	1	4	33	-	1
小田郡										
矢掛町	549	480	54	15	212	20	44	667	-	5
真庭郡										
新庄村	149	130	18	1	46	10	8	113	-	-
苫田郡										
鏡野町	1 165	1 081	61	23	295	41	65	1 226	1	8
勝田郡										
勝央町	976	775	160	41	271	78	65	754	1	4
奈義町	618	534	78	7	177	40	17	468	-	3
英田郡										
西栗倉村	101	95	6	0	38	2	3	114	-	1
久米郡										
久米南町	658	561	59	37	166	28	77	544	1	1
美咲町	1 106	938	117	50	296	60	139	1 054	2	7
加賀郡										
吉備中央町	1 485	1 188	228	69	333	60	162	1 280	-	8

注) 1 「2015年農林業センサス」(平成27年2月1日実施)、「2010年世界農林業センサス」(平成22年2月1日実施)及び「2005年農林業センサス」(平成17年2月1日実施)の結果による。

2 販売農家とは、経営耕地面積が30a以上又は調査期日前1年間における農産物販売金額が50万円以上の農家をいう。

(単位 農家数 戸、農家人口 人、面積 ha)

耕 地 面 積 規 模 別 農 家 数										年 次 市 町 村
0.3~0.5	0.5~1.0	1.0~1.5	1.5~2.0	2.0~3.0	3.0~5.0	5.0~10.0	10.0~20.0	20.0~30.0	30.0以上	
15 662	22 457	7 685	2 602	1 631	677	318	120	20	6	17
12 058	19 569	6 783	2 473	1 588	773	408	140	26	12	22
9 668	15 301	5 596	2 241	1 442	750	438	162	30	14	27
8 125	12 361	4 309	1 725	1 088	579	353	134	30	14	市 計
1 543	2 940	1 287	516	354	171	85	28	-	-	郡 計
1 532	2 718	1 326	630	440	177	122	46	13	6	岡 山 市
789	1 239	336	104	84	41	27	7	2	1	北 区
124	161	74	21	9	12	5	3	2	-	中 区
394	809	415	205	116	55	49	14	3	2	東 区
225	509	501	300	231	69	41	22	6	3	南 区
1 088	1 370	359	117	64	42	24	4	1	-	倉 敷 市
789	1 515	615	199	110	61	44	17	-	1	津 山 市
106	150	49	46	33	14	5	5	-	-	玉 野 市
177	159	18	8	9	8	6	2	-	1	笠 岡 市
365	408	119	58	18	15	8	1	-	-	井 原 市
477	717	202	45	44	25	15	5	-	-	総 社 市
559	821	196	61	26	15	6	-	-	-	高 梁 市
659	865	238	89	54	29	10	5	1	-	新 見 市
157	134	40	19	11	8	4	-	-	-	備 前 市
166	355	194	92	61	37	25	14	5	3	瀬 戸 内 市
296	655	282	112	55	27	20	4	2	-	赤 磐 市
961	1 409	394	154	112	80	42	24	8	3	真 庭 市
624	905	243	81	46	37	20	7	-	-	美 作 市
169	180	34	14	5	4	2	-	-	-	浅 口 市
217	253	80	25	18	8	9	1	-	-	和 気 町
20	56	18	3	1	2	1	2	-	-	早 島 町
12	14	4	-	1	-	-	1	-	-	里 庄 町
256	298	59	14	19	7	5	4	-	-	矢 掛 町
21	47	27	5	4	4	4	1	-	-	新 庄 村
296	563	216	75	32	20	11	4	-	-	鏡 野 町
122	288	155	80	55	33	11	5	-	-	勝 央 町
65	168	120	48	35	18	7	4	-	-	奈 義 町
34	53	14	5	2	2	3	-	-	-	西 栗 倉 村
79	199	121	71	48	23	1	-	-	-	久 米 南 町
231	451	197	67	55	27	16	1	-	-	美 咲 町
190	550	276	123	84	27	17	5	-	-	吉 備 中 央 町

注) 3 経営耕地とは、調査期日現在で経営している耕地をいい、自家で所有し耕作している耕地と、よそから借りて耕作している耕地の合計である。(経営耕地=所有地(田、畑、樹園地)-貸付耕地-耕作放棄地+借入耕地)

資料：県統計分析課

4 借入耕地とは、他人から耕作を目的に借り入れている耕地、貸付耕地とは、他人に貸し付けている自己所有耕地をいう。

5 耕作放棄地とは、以前耕作していた土地で、過去1年以上作物を作付け(栽培)せず、この数年の間に再び作付け(栽培)するはっきりとした意思のない土地をいう。

## 39 米作付面積及び収穫量

(単位 作付面積 ha、収穫量 t)

年次	作付面積(子実用)			収穫量			
	総数	水稲	陸稲	総数	水稲	作況指数	陸稲
昭和25年	80 400	80 100	258	270 900	270 700	97	255
30	84 200	83 800	490	354 700	354 200	124	510
35	83 900	83 600	310	299 800	299 300	95	510
40	81 100	80 900	214	275 400	275 100	89	276
45	69 200	69 100	80	257 800	257 700	91	118
50	64 400	64 400	13	297 500	297 500	107	21
55	52 300	52 300	3	205 000	205 000	87	5
60	50 900	50 900	6	234 100	234 100	100	11
61	50 200	50 200	5	245 500	245 500	105	9
62	46 800	46 800	3	208 300	208 300	95	6
63	45 800	45 800	3	227 200	227 200	106	7
平成元	45 500	45 500	3	216 600	216 600	101	6
2	45 000	45 000	4	185 900	185 900	87	5
3	44 300	44 300	5	199 800	199 800	95	11
4	45 300	45 300	6	223 800	223 800	104	14
5	46 100	46 100	6	200 100	200 100	92	13
6	48 200	48 200	7	256 400	256 400	112	8
7	45 500	45 500	6	237 500	237 500	110	13
8	42 000	42 000	4	218 000	218 000	108	8
9	41 400	41 400	2	201 200	201 200	100	4
10	38 400	38 400	2	196 200	196 200	104	4
11	37 600	37 600	1	188 800	188 800	100	3
12	36 700	36 700	1	195 200	195 200	104	2
13	35 500	35 500	1	188 900	188 900	104	2
14	35 100	35 100	0	189 900	189 900	104	1
15	34 700	34 700	0	173 500	173 500	96	0
16	35 100	35 100	0	173 400	173 400	94	0
17	35 000	35 000	0	182 400	182 400	99	0
18	34 900	34 900	0	177 300	177 300	97	0
19	34 200	34 200	X	174 100	174 100	97	X
20	33 600	33 600	-	185 500	185 500	105	-
21	33 700	33 700	-	181 000	181 000	102	-
22	33 800	33 800	-	172 000	172 000	97	-
23	33 100	33 100	-	176 400	176 400	101	-
24	32 700	32 700	-	172 300	172 300	100	-
25	33 100	33 100	-	169 500	169 500	97	-
26	32 600	32 600	-	160 700	160 700	94	-
27	31 000	31 000	-	156 600	156 600	96	-

資料：農林水産省「作物統計調査」

## 40 4 麦作付面積及び収穫量

(単位 作付面積 ha、収穫量 t)

年次	作付面積 (子実用)					収 穫 量				
	4 麦計	小 麦	六条大麦	二条大麦	裸 麦	4 麦計	小 麦	六条大麦	二条大麦	裸 麦
昭和25年	59 600	28 800	7 180	…	23 600	128 400	61 600	16 000	…	50 800
30	56 500	27 600	8 040	…	20 800	153 200	71 800	24 000	…	57 400
35	50 100	23 800	9 490	730	16 100	138 400	65 900	26 100	2 150	44 300
40	27 300	15 900	5 130	1 460	4 800	76 100	43 700	14 400	4 390	13 600
45	9 370	2 570	1 420	3 850	1 530	15 300	1 770	2 200	8 660	2 650
50	2 340	394	187	1 510	251	6 970	1 020	492	4 790	665
55	5 430	389	82	4 600	356	16 100	945	221	14 000	965
60	5 390	844	38	4 350	157	20 200	2 880	111	16 700	462
61	5 470	1 000	32	4 310	126	19 100	3 010	82	15 700	345
62	5 640	1 050	17	4 480	89	21 400	3 580	49	17 500	259
63	5 710	1 080	11	4 550	66	22 600	3 600	34	18 800	191
平成元	5 930	1 090	10	4 790	40	20 800	3 460	28	17 200	107
2	5 640	1 030	9	4 580	29	20 200	2 770	26	17 300	78
3	4 840	730	6	4 080	20	12 500	1 560	15	10 900	45
4	4 350	858	5	3 480	16	16 300	2 820	14	13 400	48
5	4 020	729	3	3 280	14	16 400	2 380	9	14 000	41
6	3 250	393	3	2 850	10	13 300	1 030	9	12 200	30
7	3 000	255	2	2 730	13	13 600	941	6	12 600	41
8	2 790	269	1	2 510	15	13 400	1 040	3	12 300	52
9	2 700	286	1	2 360	45	11 100	1 020	4	9 960	140
10	2 530	330	1	2 140	58	9 040	1 120	3	7 750	169
11	2 520	357	1	2 080	85	12 200	1 520	3	10 300	333
12	2 780	414	1	2 230	133	12 800	1 620	3	10 700	488
13	2 850	431	1	2 300	120	9 880	1 380	4	8 170	322
14	2 990	498	1	2 390	102	10 400	1 840	2	8 250	292
15	3 000	519	0	2 380	101	11 700	1 930	0	9 520	278
16	2 800	470	0	2 250	76	9 970	1 500	0	8 280	192
17	2 590	411	0	2 120	58	8 880	1 310	0	7 400	172
18	2 530	430	0	2 040	57	11 200	1 700	0	9 300	174
19	2 260	411	0	1 800	45	10 700	1 570	0	9 020	156
20	2 380	426	X	1 920	34	10 100	1 550	X	8 430	108
21	2 330	434	X	1 860	X	8 120	1 530	X	6 510	X
22	2 340	422	X	1 890	X	7 800	1 020	X	6 730	X
23	2 500	453	X	2 020	X	9 440	1 440	X	7 920	X
24	2 460	482	X	1 950	34	8 040	1 420	X	6 530	87
25	2 500	480	X	1 990	X	9 070	1 720	X	7 270	X
26	2 650	548	X	2 070	30	9 630	1 950	X	7 600	75
27	2 790	629	X	2 130	24	7 360	1 760	X	5 560	40

資料：農林水産省「作物統計調査」

## 41 米及び麦の10アール当たり収穫量

(単位 kg)

年次	水 稲	陸 稲	二 条 大 麦	裸 麦	小 麦
昭和25年	338	99	…	215	214
30	422	107	…	276	260
35	358	161	294	275	277
40	340	129	301	283	275
45	373	148	225	173	69
50	462	162	317	265	259
55	392	167	304	271	243
60	460	183	384	294	341
61	489	180	364	274	301
62	445	225	391	291	341
63	496	217	413	289	333
平成元	476	207	359	268	317
2	413	125	378	269	269
3	451	210	268	225	214
4	494	233	384	297	329
5	434	217	428	293	327
6	532	119	429	300	263
7	522	209	461	315	369
8	519	212	489	347	388
9	486	178	422	311	357
10	511	187	362	291	338
11	502	171	497	392	427
12	532	168	480	367	391
13	532	226	355	268	320
14	541	200	345	286	369
15	500	136	400	275	372
16	494	158	368	253	319
17	521	149	349	297	319
18	508	237	456	305	395
19	509	X	501	347	381
20	552	-	439	318	364
21	537	-	350	255	352
22	509	-	356	257	241
23	533	-	392	233	317
24	527	-	335	256	294
25	512	-	365	288	359
26	493	-	367	250	356
27	505	-	261	167	280

資料：農林水産省「作物統計調査」



## 42 米、4 麦の市町村別作付面積及び収穫量

年次 市町村	水 稲			陸 稲			4 麦 計	
	作付面積 (子実用)	収 穫 量	10 a 当 たり 収 量	作付面積 (子実用)	収 穫 量	10 a 当 たり 収 量	作付面積 (子実用)	収 穫 量
	ha	t	kg	ha	t	kg	ha	t
平成23年	33 100	176 400	533	-	-	-	2 500	9 440
24	32 700	172 300	527	-	-	-	2 460	8 040
25	33 100	169 500	512	-	-	-	2 500	9 070
26	32 600	160 700	493	-	-	-	2 650	9 630
27	31 000	156 600	505	-	-	-	2 790	7 360
岡 山 市	8 080	41 800	517	-	-	-	...	...
北 区	-	-	-	-	-	-	...	...
中 区	-	-	-	-	-	-	...	...
東 区	-	-	-	-	-	-	...	...
南 区	-	-	-	-	-	-	...	...
倉 敷 市	2 560	13 000	509	-	-	-	...	...
津 山 市	2 700	13 400	497	-	-	-	...	...
玉 野 市	421	2 160	513	-	-	-	...	...
笠 岡 市	430	2 150	501	-	-	-	...	...
井 原 市	819	4 010	490	-	-	-	...	...
総 社 市	1 320	6 820	517	-	-	-	...	...
高 梁 市	1 040	5 020	483	-	-	-	...	...
新 見 市	1 290	6 450	500	-	-	-	...	...
備 前 市	333	1 670	501	-	-	-	...	...
瀬 戸 内 市	1 220	6 500	533	-	-	-	...	...
赤 磐 市	1 300	6 370	490	-	-	-	...	...
真 庭 市	1 960	9 900	505	-	-	-	...	...
美 作 市	1 460	7 120	488	-	-	-	...	...
浅 口 市	347	1 800	520	-	-	-	...	...
和 気 郡								
和 気 町	477	2 410	505	-	-	-	...	...
都 窪 郡								
早 島 町	117	610	521	-	-	-	...	...
浅 口 郡								
里 庄 町	47	239	509	-	-	-	...	...
小 田 郡								
矢 掛 町	635	3 240	510	-	-	-	...	...
真 庭 郡								
新 庄 村	99	485	490	-	-	-	...	...
苫 田 郡								
鏡 野 町	1 090	5 310	487	-	-	-	...	...
勝 田 郡								
勝 央 町	515	2 550	495	-	-	-	...	...
奈 義 町	411	2 020	491	-	-	-	...	...
英 田 郡								
西 栗 倉 村	78	367	470	-	-	-	...	...
久 米 郡								
久米南町	401	1 980	495	-	-	-	...	...
美 咲 町	851	4 160	489	-	-	-	...	...
加 賀 郡								
吉備中央町	1 040	5 040	485	-	-	-	...	...

資料：農林水産省「作物統計調査」

## 43 主要農作物の作付面積及び収穫量

## (1) いも類

年次	か ん し よ		ば れ い し よ			
	作付面積	収穫量	春 植		秋 植	
			作付面積	収穫量	作付面積	収穫量
平成23年	ha	t	ha	t	ha	t
	192	3 420	243	3 430	71	897
24	174	…	234	2 900	64	957
25	168	…	235	2 840	59	745
26	162	2 480	224	2 640	56	817
27	157	…	217	2 670	55	811

## (2) 雑穀、豆類

年次	大 豆		小 豆		そ ば	
	作付面積 (乾燥子実)	収穫量	作付面積 (乾燥子実)	収穫量	作付面積	収穫量
平成23年	ha	t	ha	t	ha	t
	1 810	2 010	386	…	228	57
24	1 750	2 310	354	234	226	181
25	1 740	2 040	359	…	228	75
26	1 730	2 370	349	…	223	74
27	1 840	1 950	352	246	224	103

## (3) 野 菜

年次	だ い こ ん		に ん じ ん		は く さ い		キ ャ ベ ツ	
	作付面積	収穫量	作付面積	収穫量	作付面積	収穫量	作付面積	収穫量
平成23年	ha	t	ha	t	ha	t	ha	t
	394	14 200	100	1 710	343	17 200	328	12 000
24	385	14 200	100	1 750	334	18 300	329	12 800
25	350	12 600	87	1 490	305	17 000	313	11 800
26	333	11 800	84	1 510	293	16 500	315	12 500
27	324	11 700	82	1 500	290	16 100	310	12 200

年次	ほ う れ ん そ う		ね ぎ		レ タ ス		き ゆ う り	
	作付面積	収穫量	作付面積	収穫量	作付面積	収穫量	作付面積	収穫量
平成23年	ha	t	ha	t	ha	t	ha	t
	197	2 420	158	2 530	86	1 460	120	2 500
24	196	2 350	155	2 490	84	1 430	118	2 470
25	173	1 950	150	2 410	84	1 490	95	2 080
26	168	1 880	174	2 680	84	1 390	96	2 220
27	168	1 980	165	2 560	84	1 400	93	2 160

年次	なす		トマト		ピーマン		かぼちゃ		いちご	
	作付面積	収穫量	作付面積	収穫量	作付面積	収穫量	作付面積	収穫量	作付面積	収穫量
平成23年	ha	t	ha	t	ha	t	ha	t	ha	t
	155	7 580	121	5 370	42	706	192	3 150	…	…
24	149	7 160	118	5 380	42	717	168	2 820	…	…
25	142	6 760	114	5 090	39	622	135	2 170	54	961
26	140	5 870	115	5 080	…	…	128	2 110	…	…
27	135	5 800	114	5 320	…	…	127	1 980	…	…

年次	すいか		さやいんげん		さやえんどう		たまねぎ		さといも	
	作付面積	収穫量	作付面積	収穫量	作付面積	収穫量	作付面積	収穫量	作付面積	収穫量
平成23年	ha	t	ha	t	ha	t	ha	t	ha	t
	90	1 090	60	347	…	…	185	6 050	117	1 080
24	86	1 090	56	316	…	…	184	5 940	112	1 160
25	81	1 070	43	263	85	332	165	5 350	89	948
26	88	1 000	…	…	…	…	164	5 460	88	954
27	87	963	…	…	…	…	165	5 710	88	922

(4) 果 樹

年次	みかん			ぶどう			日本なし			もも		
	栽培面積	面積		栽培面積	面積		栽培面積	面積		栽培面積	面積	
		結果樹面積	収穫量		結果樹面積	収穫量		結果樹面積	収穫量		結果樹面積	収穫量
平成23年	ha	ha	t	ha	ha	t	ha	ha	t	ha	ha	t
	148	…	…	1 230	1 110	13 700	133	…	…	687	654	7 000
24	145	…	…	1 220	1 100	16 200	129	…	…	680	641	8 080
25	139	…	…	1 220	1 100	15 300	127	…	…	674	638	6 330
26	133	130	1 280	1 210	1 090	15 600	125	119	2 210	672	634	7 100
27	126	…	…	1 200	1 100	16 300	124	…	…	670	634	6 470

年次	かき			くり			うめ		
	栽培面積	面積		栽培面積	面積		栽培面積	面積	
		結果樹面積	収穫量		結果樹面積	収穫量		結果樹面積	収穫量
平成23年	ha	ha	t	ha	ha	t	ha	ha	t
	451	…	…	359	…	…	147	…	…
24	450	…	…	363	…	…	147	…	…
25	446	…	…	364	…	…	145	…	…
26	436	421	3 390	358	349	300	145	136	375
27	424	…	…	351	…	…	144	…	…

## 43 主要農作物の作付面積及び収穫量 (つづき)

## (5) 工芸農作物

年次	葉たばこ		こんにゃくいも		茶		
	収穫面積	収穫量	収穫面積	収穫量	栽培面積	生収葉量	荒生産葉量
	ha	t	ha	t	ha	t	t
平成23年	…	…	…	…	129	…	…
24	…	…	2	19	128	…	…
25	…	…	…	…	128	…	…
26	…	…	…	…	128	573	127
27	…	…	2	15	127	…	…

## (6) 飼料作物

年次	牧草		青刈りとうもろこし		ソルゴー	
	作付面積	収穫量	作付面積	収穫量	作付面積	収穫量
	ha	t	ha	t	ha	t
平成23年	2 970	117 600	643	29 600	320	17 400
24	2 950	…	631	…	318	…
25	2 900	…	645	…	316	…
26	2 850	135 100	628	37 100	314	13 600
27	2 880	…	615	…	307	…

## (7) 花き (切り花)

年次	輪きく		スプレイぎく		小ぎく		カーネーション	
	作付面積	出荷量	作付面積	出荷量	作付面積	出荷量	作付面積	出荷量
	a	千本	a	千本	a	千本	a	千本
平成23年	…	…	…	…	…	…	…	…
24	…	…	…	…	…	…	…	…
25	260	760	121	258	1 020	2 590	106	820
26	…	…	…	…	…	…	…	…
27	…	…	…	…	…	…	…	…

年次	ばら		洋ラン類		トルコギキョウ		ゆり	
	作付面積	出荷量	作付面積	出荷量	作付面積	出荷量	作付面積	出荷量
	a	千本	a	千本	a	千本	a	千本
平成23年	975	6 910	…	…	…	…	…	…
24	1 010	7 050	…	…	…	…	…	…
25	871	6 920	75	149	339	641	298	172
26	896	6 920	…	…	…	…	…	…
27	892	6 640	…	…	…	…	…	…

資料：農林水産省「作物統計調査」

## 44 農業産出額

(単位 億円)

年次	総額	耕種計	耕種の内				畜産計	畜産の内			
			米	野菜	果実	工芸作物		乳用牛	肉用牛	豚	鶏
平成22年	1 242	768	327	194	182	3	473	119	64	21	269
23	1 297	830	389	193	182	3	466	114	67	21	264
24	1 319	863	419	197	181	2	455	114	66	21	253
25	1 260	759	319	196	181	2	500	114	73	22	291
26	1 235	698	271	188	174	2	536	113	80	26	316

注) 主要項目のみ登載のため、総額、耕種計及び畜産計は内訳と一致しない

資料：農林水産省「生産農業所得統計」

## 45 主要家畜・鶏の飼養戸数、飼養頭羽数

(単位 飼養戸数 戸、頭数 頭、羽数 千羽)

年次	乳用牛		肉用牛		豚		採卵鶏	
	飼養戸数	飼養頭数	飼養戸数	飼養頭数	飼養戸数	飼養頭数	飼養戸数	飼養羽数
平成24年2月1日	367	17 600	625	35 000	27	40 700	87	7 859
25	357	17 500	585	34 600	25	40 100	84	8 893
26	324	16 600	544	32 500	24	40 200	84	9 904
27	308	15 800	506	31 900	…	…	…	…
28	280	15 300	485	31 800	20	35 600	83	10 067

資料：農林水産省「畜産統計調査」

注) 平成27年は2015年農林業センサス実施年のため、豚調査、採卵鶏調査は休止した。

## 46 生乳生産量及び用途別処理量

(単位 t)

年 月	生産量	県外への 移出量	県外から の移入量	県 内 処 理 量			
				総 数	牛乳等向け	乳製品向け	そ の 他
平成23年	100 703	19 019	61 424	143 108	139 265	3 531	312
24	101 576	19 928	59 198	140 846	136 970	3 336	540
25	98 078	21 184	57 336	134 230	130 714	2 976	540
26	94 038	18 604	58 178	133 612	130 036	3 045	531
27	95 022	18 582	63 203	139 643	136 078	2 992	573
27年1月	7 884	1 388	4 063	10 559	10 258	257	44
2	7 323	1 332	4 155	10 146	9 860	242	44
3	8 339	1 529	4 265	11 075	10 743	288	44
4	8 363	1 724	4 779	11 418	11 136	229	53
5	8 629	1 753	5 578	12 454	12 179	232	43
6	8 106	1 527	6 242	12 821	12 507	271	43
7	8 028	1 604	6 234	12 658	12 267	307	84
8	7 684	1 576	6 110	12 218	11 910	262	46
9	7 575	1 476	6 258	12 357	12 034	280	43
10	7 747	1 608	5 828	11 967	11 677	247	43
11	7 519	1 473	5 300	11 346	11 099	204	43
12	7 825	1 592	4 391	10 624	10 408	173	43

資料：農林水産省「牛乳乳製品統計調査」

## 47 成牛、子牛、馬、豚、めん羊、山羊のと畜頭数

(単位 kg)

年 次	成 牛		子 牛		馬		豚		めん羊		山 羊	
	頭 数	枝 肉 量	頭 数	枝 肉 量	頭 数	枝 肉 量	頭 数	枝 肉 量	頭 数	枝 肉 量	頭 数	枝 肉 量
平成23年	11 260	3 715 800	大 20 小 239	11 570	4	880	55 559	3 111 304	-	-	-	-
24	10 698	3 530 340	大 28 小 269	14 230	1	220	53 884	3 017 504	-	-	-	-
25	9 896	3 265 680	大 24 小 252	12 840	1	220	55 037	3 082 072	-	-	-	-
26	9 466	3 123 780	大 12 小 188	8 280	1	220	55 984	3 135 104	-	-	1	20
27	8 881	2 930 730	大 11 小 43	3 710	-	-	57 615	3 226 440	6	120	1	20

注) 1 この表の頭数は、県保健福祉部が厚生労働省に報告したものである。

資料：県生活衛生課

2 枝肉量は、一頭当たり、成牛330kg、子牛(大220kg・小30kg)、馬220kg、豚56kg、めん羊20kg及び山羊20kgを頭数に乗じた数値である。

## 48 市町村別農業用機械所有台数(販売農家)

平成27年

(単位 台)

市 町 村	動力田植機		トラクター		コンバイン	
	農家数	台数	農家数	台数	農家数	台数
県 計	24 203	24 789	30 123	34 880	21 745	22 425
市 計	19 181	19 642	24 072	27 923	17 501	18 035
郡 計	5 022	5 147	6 051	6 957	4 244	4 390
岡 山 市	4 258	4 353	5 761	6 977	4 964	5 096
北 区	1 866	1 909	2 135	2 364	1 733	1 774
中 区	192	193	333	378	301	310
東 区	822	851	1 700	2 088	1 439	1 479
南 区	1 378	1 400	1 593	2 147	1 491	1 533
倉 津 市	2 171	2 217	2 417	2 661	2 013	2 051
敷 山 市	2 364	2 403	2 893	3 242	2 047	2 093
玉 野 市	274	287	340	472	284	304
笠 岡 市	257	271	310	369	206	215
井 原 市	707	727	838	912	581	605
総 高 市	1 149	1 169	1 270	1 440	1 087	1 115
新 梁 市	1 186	1 220	1 433	1 579	1 050	1 081
備 見 市	1 279	1 313	1 612	1 771	946	989
瀬 前 市	273	282	318	365	252	262
瀬 戸 内 市	430	446	752	1 029	557	582
赤 磐 市	1 128	1 172	1 262	1 449	1 002	1 051
真 庭 市	1 982	2 020	2 775	3 342	1 103	1 130
美 作 市	1 416	1 443	1 762	1 957	1 164	1 205
浅 口 市	307	319	329	358	245	256
和 気 郡						
和 気 町	488	502	547	626	439	459
都 窪 郡						
早 島 町	93	94	98	107	94	97
浅 口 郡						
里 庄 町	24	27	26	40	23	26
小 田 郡						
矢 掛 町	574	593	625	695	458	473
真 庭 郡						
新 庄 村	63	66	84	103	32	32
苦 田 郡						
鏡 野 町	827	842	1 035	1 129	601	616
勝 田 郡						
勝 奈 央 町	464	467	649	822	314	317
奈 義 町	303	306	394	472	262	266
英 田 郡						
西 粟 倉 村	68	68	87	96	60	61
久 米 郡						
久 米 南 町	444	456	506	590	408	430
美 咲 町	738	762	882	996	676	709
加 賀 郡						
吉 備 中 央 町	936	964	1 118	1 281	877	904

注) 「2015年農林業センサス」(平成27年2月1日実施)の結果による。

資料: 県統計分析課

## 49 農業経営体数(組織形態別)

(単位：経営体)

年次	計	法人化している									地方公共団体・財産区	法人化していない	個人経営体
		小計	農事組合法人	会社			各種団体			その他の法人			
				株式会社	合名・合資会社	合会社	農協	森林組合	その他の各種団体				
平成27年	36 801	420	75	252	1	3	47	-	-	42	2	36 379	36 244

注) 「2015年農林業センサス」(平成27年2月1日実施)の結果による。

資料：県統計分析課

## 50 林業経営体数(組織形態別)

(単位：経営体)

年次	計	法人化している									地方公共団体・財産区	法人化していない	個人経営体
		小計	農事組合法人	会社			各種団体			その他の法人			
				株式会社	合名・合資会社	合会社	農協	森林組合	その他の各種団体				
平成27年	3 004	85	2	33	-	-	-	19	-	31	29	2 890	2 787

注) 「2015年農林業センサス」(平成27年2月1日実施)の結果による。

資料：県統計分析課

## 51 保安林箇所面積(民有林)

(単位 ha)

年次	総数		水源かん養		土砂流出防備		土砂崩壊防備		防風		水害防備	
	箇所	面積	箇所	面積	箇所	面積	箇所	面積	箇所	面積	箇所	面積
平成23年	9 772	136 465	4 213	88 853	4 854	44 225	212	352	15	19	4	21
24	9 800	136 859	4 224	89 143	4 871	44 329	212	352	15	19	4	21
25	9 828	137 141	4 238	89 403	4 881	44 348	212	352	15	19	4	21
26	9 860	137 346	4 246	89 440	4 905	44 516	212	352	15	19	4	21
27	9 896	137 862	4 259	89 712	4 926	44 756	212	352	15	19	4	21

年次	潮害防備		干害防備		なだれ防止		落石防止		防火		魚つき	
	箇所	面積	箇所	面積	箇所	面積	箇所	面積	箇所	面積	箇所	面積
平成23年	7	42	12	103	44	143	180	320	6	8	150	657
24	7	42	12	103	44	143	180	320	6	8	150	657
25	7	41	12	103	44	143	184	324	6	8	150	657
26	7	41	12	103	44	143	184	324	6	8	150	657
27	7	41	12	103	44	143	186	328	6	8	150	657

年次	航行目標		保健		風致	
	箇所	面積	箇所	面積	箇所	面積
平成23年	1	1	71	1 639	3	82
24	1	1	71	1 639	3	82
25	1	1	71	1 639	3	82
26	1	1	71	1 639	3	82
27	1	1	71	1 639	3	82

注) 兼種保安林を含まない保安林種別実面積である。資料：県治山課



## 52 市町村別林野面積

(単位 ha)

市 町 村	総 数	所 有 形 態 別			
		国 有	民 有		
			独 立 行 政 法 人 等	公 有	私 有
平成 2年	491 459	38 567	6 269	75 487	371 136
12	490 166	38 362	6 350	82 774	362 680
17	489 875	38 140	6 385	78 465	366 885
22	488 586	37 378	6 412	82 376	362 420
市 計	373 421	27 371	4 014	58 544	283 492
郡 計	115 165	10 007	2 398	23 832	78 928
岡 山 市	35 245	2 526	78	2 911	29 730
北 区	26 832	1 825	78	2 111	22 818
中 区	914	545	-	51	318
東 区	5 279	156	-	183	4 940
南 区	2 220	-	-	566	1 654
倉 敷 市	10 049	85	-	1 361	8 603
津 山 市	34 257	3 881	615	9 498	20 263
玉 野 市	6 002	-	-	1 227	4 775
笠 岡 市	5 085	54	-	729	4 302
井 原 市	15 569	-	-	2 325	13 244
総 社 市	13 356	42	8	1 709	11 597
高 梁 市	43 397	1 047	58	5 605	36 687
新 見 市	69 086	8 893	1 699	9 445	49 049
備 前 市	20 664	1 996	122	3 925	14 621
瀬 戸 内 市	5 653	315	-	94	5 244
赤 磐 市	13 156	492	298	1 399	10 967
真 庭 市	66 131	6 880	439	13 956	44 856
美 作 市	32 850	1 091	697	4 058	27 004
浅 口 市	2 921	69	-	302	2 550
和 気 郡					
和 気 町	10 802	1 307	45	1 725	7 725
都 窪 郡					
早 島 町	84	-	13	14	57
浅 口 郡					
里 庄 町	389	-	-	14	375
小 田 郡					
矢 掛 町	5 810	76	-	1 172	4 562
真 庭 郡					
新 庄 村	6 097	328	234	2 331	3 204
苦 田 郡					
鏡 野 町	37 008	4 385	1 812	12 017	18 794
勝 田 郡					
勝 奈 町	2 509	-	-	230	2 279
奈 義 町	4 967	1 845	51	704	2 367
英 田 郡					
西 栗 倉 村	5 498	-	210	1 556	3 732
久 米 郡					
久 米 南 町	5 250	91	-	225	4 934
美 咲 町	16 276	763	33	1 267	14 213
加 賀 郡					
吉 備 中 央 町	20 475	1 212	-	2 577	16 686

資料：農林水産省「世界農林業センサス」「農林業センサス」

注) 平成2年、平成12年及び平成17年の「独立行政法人等」は、「緑資源機構」と読み替える。

## 53 市町村別森林面積

平成28年3月末

(単位 ha)

市町村	総数	民有林				国有林			
		総数	人工林	天然林	その他	総数	人工林	天然林	その他
県計	481 072	445 364	180 647	248 743	15 975	35 707	24 802	10 003	903
市計	369 838	343 057	132 118	199 049	11 890	26 781	18 245	7 842	694
郡計	111 234	102 307	48 529	49 694	4 085	8 926	6 556	2 161	209
岡山市	34 522	32 165	5 163	25 305	1 698	2 357	1 068	1 242	47
北区	…	…	…	…	…	…	…	…	…
中区	…	…	…	…	…	…	…	…	…
東区	…	…	…	…	…	…	…	…	…
南区	…	…	…	…	…	…	…	…	…
倉敷市	9 814	9 729	818	8 140	772	85	-	81	4
津山市	35 110	31 457	19 838	10 369	1 251	3 652	3 111	487	54
玉野市	5 928	5 928	863	4 452	613	-	-	-	-
笠岡市	5 002	4 949	352	4 309	289	52	-	52	0
井原市	15 493	15 493	2 991	11 826	676	-	-	-	-
総社市	13 378	13 336	2 320	10 502	514	42	-	41	0
高梁市	42 469	41 402	10 860	29 688	854	1 067	637	377	53
新見市	68 391	59 278	32 626	25 410	1 241	9 113	7 487	1 341	284
備前市	20 651	18 619	3 574	14 741	303	2 033	383	1 609	40
瀬戸内市	5 120	5 013	777	3 996	240	106	44	60	2
赤磐市	13 046	12 542	2 399	9 613	530	504	131	360	12
真庭市	65 217	58 612	34 525	22 245	1 841	6 606	4 388	2 045	173
美作市	32 824	31 724	14 900	15 867	956	1 100	995	81	24
浅口市	2 875	2 810	111	2 587	112	65	-	65	1
和気郡									
和気町	10 807	9 469	1 065	8 204	200	1 338	399	910	29
都窪郡									
早島町	69	69	4	57	8	-	-	-	-
浅口郡									
里庄町	385	385	16	355	14	-	-	-	-
小田郡									
矢掛町	5 799	5 723	1 080	4 491	152	76	-	76	0
真庭郡									
新庄村	6 102	5 770	3 124	2 334	312	331	295	33	4
苫田郡									
鏡野町	36 652	32 217	22 516	8 032	1 669	4 435	3 842	495	97
勝田郡									
勝央町	2 278	2 278	1 152	1 050	76	-	-	-	-
奈義町	3 741	3 107	2 262	648	197	634	521	88	25
英田郡									
西粟倉村	5 487	5 487	4 614	765	108	-	-	-	-
久米郡									
久米南町	5 094	5 003	1 929	2 876	198	91	50	41	0
美咲町	16 067	15 294	5 942	8 585	767	773	557	206	10
加賀郡									
吉備中央町	18 752	17 504	4 824	12 295	385	1 248	893	313	43

注) 1 地域森林計画対象森林及び国有林の地域別の森林計画対象森林のみ

2 その他には、竹林、無立木地及び更新困難地を含む。

資料：県林政課

## 54 木材価格

(単位 1 m<sup>3</sup>当たり円)

年 月	ま つ	す ぎ	ひのき	米まつ
	中丸太	中丸太	中丸太	丸 太
	径 24～28cm 長 3.65～4.0m 込み	径 14～22cm 長 3.65～4.0m 込み	径 14～22cm 長 3.65～4.0m 込み	径 30cm上 長 6.0m上 No.3
平成23年	X	13 000	25 100	…
24	X	11 800	20 200	…
25	X	11 900	22 200	…
26	X	13 500	22 400	…
27	X	11 600	21 700	…
27年1月	X	12 400	21 800	…
2	X	12 400	21 800	…
3	X	12 900	21 700	…
4	X	12 900	21 700	…
5	X	12 900	21 700	…
6	X	12 900	21 700	…
7	X	9 700	21 400	…
8	X	9 700	21 500	…
9	X	10 800	21 700	…
10	X	10 800	21 700	…
11	X	10 800	21 700	…
12	X	10 800	21 700	…

資料：農林水産省「木材価格統計調査」

## 55 素材生産量

## (1) 用途別素材生産量

(単位 千m<sup>3</sup>)

年次	総数	用途		
		製材用	合板用	木チップ材用
平成23年	352	290	10	52
24	347	281	7	59
25	391	321	5	65
26	407	336	29	42
27	355	311	19	25

資料：農林水産省「木材統計調査」

## (2) 樹種別素材生産量

(単位 千m<sup>3</sup>)

年次	合計	針葉樹							広葉樹	
		計	あかまつくろまつ		すぎ	ひのき	からまつ	えぞまつとどまつ		その他
			あかまつ	くろまつ						
平成23年	352	327	15	133	179	-	-	0	25	
24	347	324	9	116	199	-	-	0	23	
25	391	370	9	139	222	-	-	0	21	
26	407	394	8	151	235	-	-	0	13	
27	355	342	6	116	219	-	-	0	13	

資料：農林水産省「木材統計調査」

## 56 特用林産物生産量

(単位 t)

年次	木炭			まつたけ (kg)	くり	しいたけ	
	計	黒炭	白炭			乾燥	生
24	12	12	-	376	...	29	1 081
25	9	9	-	1 785	...	26	933
26	9	9	-	1 483	...	16	813
27	9	9	-	1 691	...	12	792

資料：県林政課

## 57 製材用素材入荷量・消費量

(単位 千m<sup>3</sup>)

年次	入荷量									消費量
	計	国産材		外材	南洋材	米材	北洋材	ニュージーランド材	その他	
		針葉樹	広葉樹							
平成23年	380	374	X	6	X	X	X	-	X	374
24	362	355	X	7	X	X	X	-	X	368
25	392	386	X	6	X	X	-	-	X	395
26	369	363	X	6	X	X	-	-	X	370
27	337	332	324	5	X	X	-	-	X	326

資料：農林水産省「木材統計調査」

## 58 海面漁業個人経営体数

(単位 経営体)

年次	総数	専業 (自営漁業のみ)	兼業	
			自営漁業が主	自営漁業が従
平成13年	1 530	720	400	410
14	1 520	700	400	420
15	1 646	813	402	431
20	1 489	921	214	354
25	1 137	646	235	256

資料：農林水産省「漁業センサス」「漁業就業動向調査」

- 注) 1 漁業センサス年(平成15年・平成20年・平成25年)以外は、漁業就業動向調査の結果による。  
 2 センサス値以外は推計値であり、四捨五入により10経営体単位となっている。  
 3 平成16年から県別の公表をしていない。今後は、5年ごとに11月1日現在で行われる漁業センサス年のみ公表となる。

## 59 漁船数

(単位 t)

年次	総数		海水動力漁船							
			総数		～ 0.99 t		1 ～ 2.99 t		3 ～ 4.99 t	
	隻数	総トン数	隻数	総トン数	隻数	総トン数	隻数	総トン数	隻数	総トン数
平成23年	4 126	9 550.4	4 112	9 518.7	1 040	707.8	2 029	3 315.4	848	3 826.2
24	4 038	9 351.5	4 025	9 322.2	1 015	692.9	1 979	3 230.4	840	3 788.2
25	3 928	9 131.8	3 917	9 112.4	995	678.3	1 918	3 127.7	813	3 670.1
26	3 860	8 988.5	3 849	8 969.2	971	662.8	1 886	3 076.7	801	3 609.8
27	3 758	8 812.0	3 747	8 792.7	945	648.7	1 828	2 984.3	782	3 529.4

年次	海水動力漁船(つづき)		海水無動力漁船	
	5 t ～		1 t 以上	
	隻数	総トン数	隻数	総トン数
平成23年	195	1 669.3	14	31.7
24	191	1 610.7	13	29.3
25	191	1 636.3	11	19.4
26	191	1 619.9	11	19.4
27	192	1 630.2	11	19.4

資料：県水産課「漁船統計表」

- 注) 漁船法に基づく漁船原簿に、12月末現在で登録されているものであり、淡水漁船・総トン数1トン未満の無動力漁船は除く。

## 60 主要水産加工品生産量

年次	かまぼこ類	煮干し品	けずり節	水産物漬物	調味加工品	水産物		焼・味付のり	生鮮冷凍水産物
						水産物	乾燥・焙焼・揚げ加工品		
	t	t	t	t	t	水産物	t	千枚	t
平成23年	17 595	999	424	X	2 278	X	1 179	X	1 278
24	17 762	1 043	446	183	3 148	962	1 208	X	1 163
25	16 305	411	X	120	2 354	883	1 154	3 789	1 388
26	17 389	246	X	126	2 069	833	1 163	4 266	921
27	16 798	305	1 032	106	2 398	784	1 454	4 956	1 446

- 注) 1 焼・味付けのりは、原料板のり(縦21.2cm×横19.1cm)に換算した枚数である。  
 2 平成25年は「2013年漁業センサス」の調査結果である。

資料：農林水産省「水産加工統計調査」

## 61 市町村別内水面養殖業経営体数及び養殖面積

(単位 面積 百㎡)

年次 市町村	経営体数								養殖面積						
	総数	経営組織別		主な養殖方法					総数	池中養殖			ため池、 網いけす 養殖	その 他の 養殖	
		個人	団体	池中養殖			ため池、 網いけす 養殖	止水式		流水式	循環式				
				止水式	流水式	循環式									
平成10年	76	49	27	16	53	1	5	1	8 925	1 289	838	104	6 644	50	
15	60	42	18	17	34	6	2	1	8 262	1 757	438	316	5 750	1	
20	45	31	14	14	25	3	3	-	6 246	168	545	234	5 300	-	
25	31	18	13	2	23	3	3	-	1 379	13	217	74	1 076	-	
市計	23	...	...	...	...	...	...	...	...	...	...	...	...	...	
郡計	8	...	...	...	...	...	...	...	...	...	...	...	...	...	
岡山市	1	X	X	X	X	X	X	X	X	X	X	X	X	X	
倉敷市	1	X	X	X	X	X	X	X	X	X	X	X	X	X	
津山市	4	3	1	1	1	1	1	-	89	8	10	12	60	-	
玉野市	-	-	-	-	-	-	-	-	-	-	-	-	-	-	
笠岡市	-	-	-	-	-	-	-	-	-	-	-	-	-	-	
井原市	-	-	-	-	-	-	-	-	-	-	-	-	-	-	
総社市	1	X	X	X	X	X	X	X	X	X	X	X	X	X	
高梁市	4	1	3	1	3	-	-	-	25	4	21	-	-	-	
新見市	3	-	3	-	2	-	1	-	51	-	43	-	8	-	
備前市	-	-	-	-	-	-	-	-	-	-	-	-	-	-	
瀬戸内市	-	-	-	-	-	-	-	-	-	-	-	-	-	-	
赤磐市	-	-	-	-	-	-	-	-	-	-	-	-	-	-	
真庭市	7	5	2	-	7	-	-	-	73	1	73	-	-	-	
美作市	2	X	X	X	X	X	X	X	X	X	X	X	X	X	
浅口市	-	-	-	-	-	-	-	-	-	-	-	-	-	-	
和気郡	-	-	-	-	-	-	-	-	-	-	-	-	-	-	
和気町	-	-	-	-	-	-	-	-	-	-	-	-	-	-	
都窪郡	-	-	-	-	-	-	-	-	-	-	-	-	-	-	
早島町	-	-	-	-	-	-	-	-	-	-	-	-	-	-	
浅口郡	-	-	-	-	-	-	-	-	-	-	-	-	-	-	
里庄町	-	-	-	-	-	-	-	-	-	-	-	-	-	-	
小田郡	-	-	-	-	-	-	-	-	-	-	-	-	-	-	
矢掛町	-	-	-	-	-	-	-	-	-	-	-	-	-	-	
真庭郡	-	-	-	-	-	-	-	-	-	-	-	-	-	-	
新庄村	1	X	X	X	X	X	X	X	X	X	X	X	X	X	
苫田郡	-	-	-	-	-	-	-	-	-	-	-	-	-	-	
鏡野町	5	4	1	-	5	-	-	-	20	-	20	-	-	-	
勝田郡	-	-	-	-	-	-	-	-	-	-	-	-	-	-	
勝央町	-	-	-	-	-	-	-	-	-	-	-	-	-	-	
奈義町	-	-	-	-	-	-	-	-	-	-	-	-	-	-	
英田郡	-	-	-	-	-	-	-	-	-	-	-	-	-	-	
西栗倉村	-	-	-	-	-	-	-	-	-	-	-	-	-	-	
久米郡	-	-	-	-	-	-	-	-	-	-	-	-	-	-	
久米南町	1	X	X	X	X	X	X	X	X	X	X	X	X	X	
美咲町	1	X	X	X	X	X	X	X	X	X	X	X	X	X	
加賀郡	-	-	-	-	-	-	-	-	-	-	-	-	-	-	
吉備中央町	-	-	-	-	-	-	-	-	-	-	-	-	-	-	

資料：農林水産省「漁業センサス」

## 62 漁業生産量

## (1) 漁業、養殖業種類別生産量

		(単位 t)				
漁 種 別		平成23年	24	25	26	27
海面漁業		4 751	5 309	4 476	4 122	4 548
小型底びき網		2 238	2 471	1 747	1 904	2 499
板びき網		…	…	…	…	…
手繰2種		…	…	…	…	…
手繰3種		…	…	…	…	…
船びき網		942	1 201	1 272	791	778
刺敷網		437	466	374	377	378
敷網		…	…	…	…	…
小型定置網		393	444	416	353	353
その他の網		253	381	303	298	185
はえ縄		4	6	4	X	1
釣		91	74	79	77	74
潜水器		…	…	…	…	…
採貝・採藻		32	36	30	14	6
その他の漁業		361	230	250	X	274
たこつぼ		…	…	…	…	…
海面養殖業		26 564	27 972	28 918	23 138	18 482
かき類養殖		17 724	17 926	19 366	16 825	10 657
わかめ類養殖		57	68	65	62	58
のり類養殖		8 703	9 933	9 447	6 219	7 742
内水面漁業		351	339	320	317	314
内水面養殖業		71	61	64	69	61

注) 1 主要項目のみ登載及びラウンドのため、計と内訳は一致しない場合がある。

資料：農林水産省「海面漁業生産統計調査」  
「内水面漁業生産統計調査」

## (2) 市別漁獲量(海面漁業)

		(単位 t)				
市		平成23年	24	25	26	27
総	量	4 751	5 309	4 476	4 122	4 548
岡	山市	213	233	183	131	143
倉	敷市	1 068	1 157	1 025	1 085	910
玉	野市	373	366	378	392	346
笠	岡市	827	770	685	723	702
備	前市	425	421	371	353	438
瀬	戸内市	1 390	1 975	1 489	1 104	1 697
浅	口市	455	387	345	333	312

資料：農林水産省「海面漁業生産統計調査」 「内水面漁業生産統計調査」

## 62 漁業生産量(つづき)

## (3) 魚種別生産量

(単位 t)

魚種別	平成23年	24	25	26	27
海面漁業	4 751	5 309	4 476	4 122	4 548
魚類	2 840	3 294	3 029	2 576	2 456
このしろ	38	24	21	22	24
ひらめ	32	31	32	35	29
うしのした	…	…	…	…	…
にべ・ぐち類	…	…	…	…	…
あなご類	58	73	55	47	45
まだい	271	233	232	210	214
くろだい・へだい	126	122	117	103	100
さわら類	38	102	58	85	97
ぼら類	…	…	…	…	…
すずき類	151	151	133	121	132
いかなご	739	906	718	346	350
ふぐ類	101	175	79	110	78
かさご・めばる	…	…	…	…	…
さつぱ	…	…	…	…	…
まながつお	…	…	…	…	…
あいなめ類	…	…	…	…	…
水産動物類	1 885	1 981	1 417	1 374	2 087
えび類	344	294	225	286	254
かに類	171	219	205	131	78
あさり類	3	2	-	-	1
たいらぎ	…	…	…	…	…
いか類	153	193	257	159	148
たこ類	538	317	366	468	380
なまこ類	…	…	…	…	…
しやこ	…	…	…	…	…
海面藻類	27	34	30	14	5
わかめ類	…	…	…	…	…
海面養殖業	26 564	27 972	28 918	23 138	18 482
かき類	17 724	17 926	19 366	16 825	10 657
わかめ類	57	68	65	62	58
のり類	8 703	9 933	9 447	6 219	7 742
内水面漁業	351	339	320	317	314
あゆ	18	29	17	15	15
こい	9	9	8	8	8
ふな	242	243	243	243	242
うぐい・おいかわ	7	6	6	5	4
内水面養殖業	71	61	64	69	61
ます類	50	51	52	58	50
あゆ	9	8	9	6	5
こい	12	3	X	X	X
うなぎ	-	-	X	X	X

資料：農林水産省「海面漁業生産統計調査」「内水面漁業生産統計調査」



# 6 鉱 業

## 63 鉱種別鉱山数及び従業者数

平成28年3月末現在

鉱山・常用従業者数	銅 鉱	鉛・亜鉛鉱	硫化鉄鉱	鉄 鉱	クローム鉄 鉱	タングステン鉄鉱
鉱 山 数	-	-	-	-	-	-
常 用 従 業 者 数	-	-	-	-	-	-

鉱山・常用従業者数	ろう石	ろう石クレー	けい石長石	石灰石	ウラン	カオリン
鉱 山 数	8	-	X	19	-	-
常 用 従 業 者 数	46	-	X	534	-	-

注) 準備中の鉱山を含む

資料：中国経済産業局

## 64 鉱山採掘及び試掘

(単位 a)

年 度	金 属				石 炭				亜 炭			
	試 掘		採 掘		試 掘		採 掘		試 掘		採 掘	
	鉱区数	面積	鉱区数	面積	鉱区数	面積	鉱区数	面積	鉱区数	面積	鉱区数	面積
平成23年度	3	34844	21	606 558	-	-	-	-	-	-	-	-
24	X	X	19	592 321	-	-	-	-	-	-	-	-
25	X	X	16	539 448	-	-	-	-	-	-	-	-
26	X	X	16	539 448	-	-	-	-	-	-	-	-
27	-	-	16	539 448	-	-	-	-	-	-	-	-

年 度	非 金 属				石 油			
	試 掘		採 掘		試 掘		採 掘	
	鉱区数	面積	鉱区数	面積	鉱区数	面積	鉱区数	面積
平成23年度	9	198 224	273	2 222 009	-	-	-	-
24	11	224 367	265	2 113 365	-	-	-	-
25	12	224 976	246	2 105 126	-	-	-	-
26	9	164 500	243	2 090 013	-	-	-	-
27	3	67 917	243	2 090 013	-	-	-	-

資料：中国経済産業局

## 65 鉱 産 物

年 次	金 鉱	銀 鉱	銅 鉱	鉛 鉱	亜鉛鉱	鉄 鉱	硫化鉄鉱	硫酸焼鉱
	g	kg	t	t	t	t	t	t
平成23年	-	-	-	-	-	-	-	-
24	-	-	-	-	-	-	-	-
25	-	-	-	-	-	-	-	-
26	-	-	-	-	-	-	-	-
27	-	-	-	-	-	-	-	-

年 次	ろう石クレー	クローム 鉱	石灰石	けい石	ろう石	脱銅硫酸焼 鉱	粗 銅
	t	t	t	t	t	t	t
平成23年	-	-	3 475 619	X	-	-	-
24	-	-	3 404 011	X	-	-	-
25	-	-	3 347 762	X	-	-	-
26	-	-	3 487 788	X	-	-	-
27	-	-	3 366 946	X	-	-	-

注) 1 非鉄金属鉱物(金、銀、銅、鉛及び亜鉛)の生産量は、精鉱中の含有金属量であって、随伴出を含む。

2 その他の鉱物は、精鉱量である。

資料：中国経済産業局

## 7 工 業

## 66 産業中分類、規模別事業所数、従業者数及び製造品出荷額等

年 区	次 分	従 業 者 4 人 以 上				従				
		事 業 所 数	従 業 者 数	製 造 品 出 荷 額 等	原 材 料 使 用 額 等	事 業 所 数	従 業 者 数			
							総 数	男	女	
平成22年12月31日		3 695	144 288	770 059 506	539 960 349	882	111 229	83 275	27 954	
23		3 854	142 903	773 373 524	545 298 884	897	109 912	…	…	
24		3 661	142 603	762 804 030	550 138 660	882	109 603	82 058	27 545	
25		3 526	141 340	767 368 067	538 624 550	879	109 327	81 659	27 668	
26		<b>3 476</b>	<b>140 309</b>	<b>825 566 591</b>	<b>610 298 160</b>	<b>887</b>	<b>109 055</b>	<b>81 966</b>	<b>27 089</b>	
9	食料品製造業	367	17 440	45 854 884	27 031 146	106	14 215	7 167	7 048	
10	飲料・たばこ・飼料製造業	72	1 470	17 633 454	8 758 005	10	751	594	157	
11	繊維工業	537	12 754	23 308 639	13 108 620	95	7 412	3 141	4 271	
12	木材・木製品製造業	107	2 063	7 652 990	5 432 209	17	1 046	905	141	
13	家具・装備品製造業	87	1 550	2 831 564	1 918 835	6	715	558	157	
14	パルプ・紙・紙加工品製造業	67	2 934	8 314 290	5 041 776	29	2 425	1 747	678	
15	印刷・同関連業	171	5 198	14 912 283	8 530 437	45	3 891	2 971	920	
16	化学工業	114	11 131	129 946 508	101 170 394	67	10 429	8 659	1 770	
17	石油製品・石炭製品製造業	25	1 169	168 349 987	151 151 932	2	991	933	58	
18	プラスチック製品製造業	187	7 366	29 122 730	15 056 060	53	5 480	3 906	1 574	
19	ゴム製品製造業	69	4 324	9 184 694	5 094 576	29	3 749	2 653	1 096	
20	なめし革・同製品・毛皮製造業	7	96	97 814	21 422	1	30	12	18	
21	窯業・土石製品製造業	280	5 860	21 229 250	13 196 875	41	3 231	2 865	366	
22	鉄鋼業	92	8 118	109 681 231	89 367 275	36	7 326	6 869	457	
23	非鉄金属製造業	39	1 781	7 402 133	4 759 556	16	1 476	1 291	185	
24	金属製品製造業	329	8 171	22 316 597	13 147 882	50	5 168	4 003	1 165	
25	はん用機械器具製造業	100	5 915	23 901 000	14 620 937	41	5 275	4 516	759	
26	生産用機械器具製造業	308	9 061	22 414 751	12 611 141	62	5 967	5 069	898	
27	業務用機械器具製造業	25	1 042	5 231 671	2 497 071	11	855	513	342	
28	電子部品・デバイス・電子回路製造業	39	6 019	34 071 497	25 826 914	22	5 740	4 602	1 138	
29	電気機械器具製造業	101	5 070	19 841 144	14 048 144	43	4 132	2 739	1 393	
30	情報通信機械器具製造業	14	1 332	6 162 292	4 073 944	8	1 213	915	298	
31	輸送用機械器具製造業	244	18 755	91 978 407	71 248 127	84	16 588	14 664	1 924	
32	その他の製造業	95	1 690	4 126 781	2 584 882	13	950	674	276	
規模別										
1	従業者	4 ～ 9 人	1 246	7 786	13 033 652	7 046 822	…	…	…	…
2		10 ～ 19	881	12 178	23 691 134	13 790 377	…	…	…	…
3		20 ～ 29	462	11 290	26 900 272	16 884 210	…	…	…	…
4		30 ～ 49	325	12 591	45 019 589	30 501 999	325	12 591	8 540	4 051
5		50 ～ 99	289	20 127	73 517 344	45 476 258	289	20 127	13 538	6 589
6		100 ～ 199	152	21 019	88 611 801	56 849 743	152	21 019	14 706	6 313
7		200 ～ 299	55	13 039	61 872 923	36 750 313	55	13 039	10 136	2 903
8		300 ～ 499	42	15 666	78 663 439	49 749 451	42	15 666	11 576	4 090
9		500 ～ 999	16	10 904	219 894 035	189 835 813	16	10 904	8 964	1 940
10		1000 人 以上	8	15 709	194 362 402	163 413 174	8	15 709	14 506	1 203

注) 1 工業統計調査の範囲は、日本標準産業分類（平成25年総務省告示 第405号）に掲げる「大分類E－製造業」に属する事業所（国に属する事業所を除く。）である。

2 生産額＝製造品出荷額＋加工賃収入額＋（製造品年末在庫額－製造品年初在庫額）＋（半製品及び仕掛品年末価額－半製品及び仕掛品年初価額）

3 付加価値額＝製造品出荷額等＋（製造品年末在庫額－製造品年初在庫額）＋（半製品及び仕掛品年末価額－半製品及び仕掛品年初価額）－原材料使用額等－（消費税を除く内国消費税額＋推計消費税額）－減価償却額

4 平成23年の男女別従業者数は、経済センサス－活動調査のため、算出できない。

(単位 万円)

業 者 30 人 以 上												年 次 区 分
製 造 品 出 荷 額 等		付 加 価 値 額			生 産 額	原 材 料 使 用 額 等		現 金 給 与 総 額				
金 額	従 業 者 1人あたり	金 額	従 業 者 1人あたり	付 加 価値率		金 額	原 材 料 率	金 額	雇 用 者 1人あたり	現 金 給与率		
716 436 168	6 207	146 781 647	1 327	21.6	691 152 413	510 195 770	75.0	51 722 795	446	7.6	22	
718 584 736	6 304	154 808 868	1 407	22.3	687 019 663	514 891 305	74.3	52 469 366	449	7.6	23	
700 125 815	6 171	145 026 347	1 320	21.4	670 443 542	513 812 566	75.8	52 446 719	458	7.7	24	
705 156 519	6 300	165 598 587	1 529	24.1	680 265 922	501 754 220	73.1	52 381 487	461	7.6	25	
<b>761 941 533</b>	<b>6 791</b>	<b>142 959 944</b>	<b>1 321</b>	<b>19.5</b>	<b>731 610 003</b>	<b>572 576 751</b>	<b>78.1</b>	<b>52 275 005</b>	<b>465</b>	<b>7.1</b>	<b>26</b>	
41 700 966	2 972	15 409 165	1 124	37.7	40 440 316	24 554 526	60.1	4 774 389	326	11.7	9	
16 419 626	17 532	4 813 194	6 358	36.3	16 355 482	8 145 722	61.4	417 262	517	3.1	10	
17 857 076	2 375	6 551 999	894	37.6	16 705 121	10 509 464	60.3	2 364 623	308	13.6	11	
5 779 160	5 531	1 192 153	1 160	21.1	5 441 695	4 325 554	76.5	467 626	445	8.3	12	
1 590 537	2 240	302 795	431	19.2	1 583 071	1 250 306	79.3	282 287	408	17.9	13	
7 382 465	3 081	2 447 792	1 041	33.9	7 089 986	4 483 630	62.2	913 806	365	12.7	14	
13 484 562	3 451	5 035 428	1 323	38.1	13 508 587	7 893 541	59.7	1 698 827	433	12.8	15	
118 731 024	11 295	21 961 528	2 104	18.6	112 447 028	92 302 627	78.1	6 418 489	590	5.4	16	
X	X	X	X	X	X	X	X	X	X	X	17	
23 640 698	4 295	10 445 527	1 949	45.5	21 109 713	11 774 230	51.3	2 449 074	449	10.7	18	
8 419 673	2 214	3 355 131	901	40.6	6 991 428	4 718 541	57.1	1 611 811	421	19.5	19	
X	X	X	X	X	X	X	X	X	X	X	20	
13 960 687	4 240	4 344 680	1 347	31.7	11 578 137	8 987 826	65.6	1 511 155	462	11.0	21	
106 120 852	14 393	14 262 300	1 950	13.6	99 293 115	86 726 898	82.7	4 832 754	621	4.6	22	
6 873 128	4 652	1 769 882	1 202	25.7	6 304 840	4 446 613	64.5	683 155	438	9.9	23	
16 986 858	3 215	5 596 881	1 082	33.5	16 774 410	10 382 440	62.2	2 313 859	418	13.9	24	
22 868 497	4 418	7 767 977	1 537	34.8	20 477 836	14 106 854	63.2	2 856 441	540	12.8	25	
17 517 927	2 856	6 473 472	1 069	37.3	17 210 824	10 472 907	60.3	2 912 211	489	16.8	26	
5 055 742	5 715	2 269 835	2 645	47.4	4 867 810	2 439 541	51.0	337 713	376	7.1	27	
33 807 502	5 947	7 084 929	1 262	21.2	33 253 910	25 696 762	76.7	2 581 021	465	7.7	28	
18 629 021	4 433	4 677 780	1 129	25.5	18 002 201	13 356 827	72.7	1 697 978	422	9.2	29	
6 024 239	4 767	1 904 529	1 494	31.5	5 026 393	4 031 196	66.6	692 115	551	11.4	30	
88 592 267	5 277	16 969 996	1 008	19.3	87 636 409	69 496 075	78.8	9 219 010	523	10.5	31	
3 197 393	3 265	964 504	1 005	30.6	3 180 107	2 125 837	67.5	413 028	404	13.1	32	
...	...	...	...	...	...	...	...	...	...	...	1	
...	...	...	...	...	...	...	...	...	...	...	2	
...	...	...	...	...	...	...	...	...	...	...	3	
45 019 589	3 540	12 822 909	1 027	28.9	43 551 972	30 501 999	68.8	4 678 203	366	10.6	4	
73 517 344	3 592	24 157 604	1 209	33.8	69 253 705	45 476 258	63.7	7 754 384	377	10.9	5	
88 611 801	4 196	27 593 146	1 327	31.7	79 470 670	56 849 743	65.3	9 243 871	429	10.6	6	
61 872 923	4 450	19 615 514	1 505	33.7	61 445 338	36 750 313	63.1	5 995 247	449	10.3	7	
78 663 439	5 087	25 039 935	1 639	32.3	69 123 343	49 749 451	64.2	7 209 239	460	9.3	8	
219 894 035	18 542	8 762 228	804	4.3	215 349 939	189 835 813	94.2	6 098 442	547	3.0	9	
194 362 402	12 310	24 968 608	1 585	12.9	193 415 036	163 413 174	84.5	11 295 619	663	5.8	10	

資料：県統計分析課「工業統計調査」

平成23年は「平成24年経済センサス-活動調査（製造業）」

## 67 産業中分類、規模別在庫額及び有形固定資産額

従業者30人以上の事業所

年次 区分	事業所数	在 庫 額								
		製 造 品 の 在 庫 額			原 材 料、 燃 料 の 在 庫 額			半 製 品 仕 掛 品 の 在		
		年 初 額	年 末 額	年間出荷額に対する年末在庫の割合(%)	年 初 額	年 末 額	年間出荷額に対する年末在庫の割合(%)	年 初 額	年 末 額	
平成22年12月31日	882	26 458 051	23 624 475	3.3	17 615 691	17 625 569	2.5	24 134 527	20 965 055	
23	897	27 585 475	25 607 581	3.6	20 859 905	21 603 239	3.0	24 184 665	25 326 746	
24	882	26 594 901	28 899 341	4.1	22 928 360	23 921 336	3.4	26 616 946	24 587 988	
25	879	26 265 534	28 797 100	4.1	24 102 254	23 252 834	3.3	25 181 713	27 094 303	
26	887	28 175 473	27 228 527	3.6	25 169 229	25 180 417	3.5	27 509 936	27 146 890	
9 食料品製造業	106	808 165	945 566	2.3	1 747 849	1 772 100	4.4	381 988	371 841	
10 飲料・たばこ・飼料製造業	10	224 325	267 731	1.6	296 115	328 314	2.0	182 352	127 180	
11 繊維工業	95	2 216 078	2 236 484	12.5	753 210	797 313	5.2	583 800	566 474	
12 木材・木製品製造業	17	263 883	235 577	4.1	354 319	314 723	5.8	105 160	100 225	
13 家具・装備品製造業	6	12 163	11 448	0.7	44 965	40 027	2.5	7 676	11 294	
14 パルプ・紙・紙加工品製造業	29	314 349	287 976	3.9	298 538	282 343	4.0	148 153	137 283	
15 印刷・同関連業	45	442 997	503 975	3.7	77 930	94 356	0.7	264 591	289 545	
16 化学工業	67	9 269 594	9 524 784	8.0	3 880 169	3 610 443	3.3	3 024 522	3 128 631	
17 石油製品・石炭製品製造業	2	X	X	X	X	X	X	X	X	
18 プラスチック製品製造業	53	1 013 433	980 823	4.1	496 176	515 493	2.5	353 828	313 584	
19 ゴム製品製造業	29	276 981	288 222	3.4	174 291	217 014	3.1	111 985	127 698	
20 なめし革・同製品・毛皮製造業	1	X	X	X	X	X	X	X	X	
21 窯業・土石製品製造業	41	741 668	770 794	5.5	666 366	709 092	6.5	256 003	258 056	
22 鉄鋼業	36	3 268 032	3 128 077	2.9	5 225 306	4 826 994	4.9	4 981 779	4 751 341	
23 非鉄金属製造業	16	162 633	242 113	3.5	321 717	330 527	6.9	336 335	301 810	
24 金属製品製造業	50	467 950	492 948	2.9	438 129	696 758	4.5	458 490	484 041	
25 はん用機械器具製造業	41	186 213	212 145	0.9	394 415	440 072	2.2	1 277 903	1 264 868	
26 生産用機械器具製造業	62	635 867	644 712	3.7	978 285	950 904	5.8	1 496 973	1 543 067	
27 業務用機械器具製造業	11	257 978	125 597	2.5	743 208	784 468	16.3	141 168	156 606	
28 電子部品・デバイス・電子回路製造業	22	382 467	456 867	1.4	579 814	602 455	1.8	757 186	776 469	
29 電気機械器具製造業	43	106 719	120 937	0.6	389 817	382 330	2.2	164 595	158 060	
30 情報通信機械器具製造業	8	134 148	115 653	1.9	274 366	249 084	4.9	122 616	115 739	
31 輸送用機械器具製造業	84	1 876 242	1 623 836	1.8	732 071	736 085	0.9	4 141 903	3 671 041	
32 その他の製造業	13	106 996	124 807	3.9	138 396	160 929	5.1	72 153	72 381	
規模別										
1 従業者 30 ～ 49 人	325	2 207 738	2 373 781	5.3	1 521 185	1 710 177	3.8	774 795	765 686	
2 50 ～ 99	289	3 084 210	2 858 045	3.9	2 872 497	2 903 682	3.9	1 861 322	1 726 873	
3 100 ～ 199	152	3 282 115	3 226 333	3.6	3 475 865	3 316 096	3.7	2 820 556	2 715 858	
4 200 ～ 299	55	2 747 617	3 014 644	4.9	1 703 604	1 806 599	2.9	1 932 147	1 929 952	
5 300 ～ 499	42	4 794 494	4 657 391	5.9	2 935 476	2 880 508	3.7	1 973 057	1 931 632	
6 500 ～ 999	16	6 468 833	5 632 370	2.6	7 038 647	7 204 416	3.3	9 393 959	9 672 731	
7 1000人 以上	8	5 590 466	5 465 963	2.8	5 621 955	5 358 939	2.8	8 754 100	8 404 158	

(単位 万円)

庫額	有形固定資産額					建設仮勘定		投資総額	年次区分
	年 初 現 在 高	取 得 額	除 却 額	減 価 償 却 額	年 末 現 在 高	増	減		
2.9	131 783 755	17 969 778	2 038 494	23 478 277	124 236 762	11 360 069	13 952 045	19 455 658	22
3.5	169 964 470	30 437 375	2 543 732	24 344 513	173 513 600	22 316 613	22 242 477	30 511 511	23
3.5	160 901 683	19 650 823	3 170 909	19 315 564	158 066 033	15 967 679	13 982 490	21 636 012	24
3.8	157 723 614	20 900 417	2 611 326	19 311 155	156 701 550	14 314 498	15 642 926	19 571 989	25
3.8	149 801 583	22 139 682	3 463 163	18 009 997	150 468 105	15 061 763	13 773 013	23 428 432	26
0.9	11 359 801	2 568 103	137 403	910 824	12 879 677	1 088 884	889 178	2 767 809	9
0.8	2 687 772	138 923	15 465	302 520	2 508 710	518 417	129 967	527 373	10
3.7	4 792 577	357 591	9 927	360 691	4 779 550	113 301	117 913	352 979	11
1.9	1 005 390	113 761	7 157	135 254	976 740	37 559	39 876	111 444	12
0.7	248 347	85 577	175	23 263	310 486	13 524	12 901	86 200	13
2.0	3 752 480	746 882	11 693	280 518	4 207 151	80 922	92 634	735 170	14
2.3	2 808 065	212 028	51 044	292 834	2 676 215	135 006	2 246	344 788	15
2.8	25 389 620	4 133 409	494 960	3 969 714	25 058 355	3 799 823	3 059 110	4 874 122	16
X	X	X	X	X	X	X	X	X	17
1.5	5 009 607	591 514	241 722	723 718	4 635 681	795 687	773 988	613 213	18
1.8	1 608 259	264 611	42 298	195 608	1 634 964	161 009	135 656	289 964	19
X	X	X	X	X	X	X	X	X	20
2.4	3 572 393	277 699	14 113	376 503	3 459 476	167 923	158 371	287 251	21
4.8	30 905 728	3 334 705	171 020	3 926 191	30 143 222	3 173 084	3 078 811	3 428 978	22
6.3	3 905 438	633 109	45 353	675 479	3 817 715	776 463	386 005	1 023 567	23
3.1	5 379 577	996 768	403 035	706 841	5 266 469	519 660	395 814	1 120 614	24
6.4	5 210 835	280 407	74 403	463 713	4 953 126	95 074	97 876	277 605	25
9.4	5 102 849	1 461 210	110 150	409 775	6 044 134	49 127	41 275	1 469 062	26
3.2	850 519	205 453	11 183	77 458	967 331	-	-	205 453	27
2.4	4 014 927	881 681	401 184	706 984	3 788 440	790 151	728 902	942 930	28
0.9	1 742 188	421 058	48 168	338 909	1 776 169	121 865	118 340	424 583	29
2.3	636 413	91 836	13 345	118 136	596 768	45 336	57 412	79 760	30
4.3	14 941 031	2 618 215	1 149 021	1 671 722	14 738 503	1 325 902	1 755 739	2 188 378	31
2.3	543 000	58 140	302	59 548	541 290	24 389	20 374	62 155	32
1.7	12 793 214	884 312	105 384	1 007 990	12 564 152	344 406	224 785	1 003 933	1
2.3	19 845 104	2 673 574	404 266	1 811 567	20 302 845	425 703	394 288	2 704 989	2
3.1	24 085 437	3 953 193	598 767	2 643 289	24 796 574	1 837 821	1 704 613	4 086 401	3
3.1	12 930 228	2 528 566	192 093	1 899 282	13 367 419	2 009 365	1 248 282	3 289 649	4
2.5	19 939 259	3 202 800	435 838	2 736 725	19 969 496	2 747 929	1 777 443	4 173 286	5
4.4	22 263 110	3 582 005	97 454	2 875 342	22 872 319	2 723 341	3 040 337	3 265 009	6
4.3	37 945 231	5 315 232	1 629 361	5 035 802	36 595 300	4 973 198	5 383 265	4 905 165	7

資料：県統計分析課「工業統計調査」

平成23年は「平成24年経済センサス - 活動調査（製造業）」

## 68 市別、産業中分類別事業所数、従業者数及び製造品出荷額等

従業者4人以上の事業所  
平成26年12月31日現在

産 業 分 類	事業所数	従 業 者 数 (人)			製 造 品 出		
		合 計	常 用 労働者数	個人事業主、 家族従業者数	合 計	製 造 品 出 荷 額	加 工 賃 収 入 額
県 計	3 476	140 309	140 065	244	825 566 591	771 735 913	21 619 660
9 食料品製造業	367	17 440	17 376	64	45 854 884	43 850 170	279 716
10 飲料・たばこ・飼料製造業	72	1 470	1 465	5	17 633 454	17 350 401	156 401
11 繊維工業	537	12 754	12 689	65	23 308 639	18 859 940	2 996 405
12 木材・木製品製造業	107	2 063	2 058	5	7 652 990	6 954 144	262 151
13 家具・装備品製造業	87	1 550	1 544	6	2 831 564	2 715 491	35 215
14 パルプ・紙・紙加工品製造業	67	2 934	2 932	2	8 314 290	7 741 827	260 907
15 印刷・同関連業	171	5 198	5 193	5	14 912 283	13 907 630	936 060
16 化学工業	114	11 131	11 131	-	129 946 508	121 389 525	1 796 483
17 石油製品・石炭製品製造業	25	1 169	1 169	-	168 349 987	168 112 683	71 964
18 プラスチック製品製造業	187	7 366	7 355	11	29 122 730	25 685 931	684 917
19 ゴム製品製造業	69	4 324	4 321	3	9 184 694	7 531 264	126 521
20 なめし革・同製品・毛皮製造業	7	96	91	5	97 814	79 556	15 342
21 窯業・土石製品製造業	280	5 860	5 854	6	21 229 250	16 896 959	1 052 654
22 鉄鋼業	92	8 118	8 118	-	109 681 231	101 440 752	1 659 926
23 非鉄金属製造業	39	1 781	1 777	4	7 402 133	5 304 760	1 495 356
24 金属製品製造業	329	8 171	8 155	16	22 316 597	19 502 203	2 254 027
25 はん用機械器具製造業	100	5 915	5 914	1	23 901 000	20 475 703	975 440
26 生産用機械器具製造業	308	9 061	9 045	16	22 414 751	20 358 909	1 522 479
27 業務用機械器具製造業	25	1 042	1 042	-	5 231 671	4 928 152	231 174
28 電子部品・デバイス・電子回路製造業	39	6 019	6 018	1	34 071 497	32 841 466	558 308
29 電気機械器具製造業	101	5 070	5 066	4	19 841 144	18 167 038	963 364
30 情報通信機械器具製造業	14	1 332	1 332	-	6 162 292	5 152 791	37 027
31 輸送用機械器具製造業	244	18 755	18 741	14	91 978 407	88 490 451	3 191 968
32 その他の製造業	95	1 690	1 679	11	4 126 781	3 998 167	55 855
規模別							
従業者 4 ～ 9 人	1 246	7 786	7 577	209	13 033 652	10 303 014	2 088 844
10 ～ 19	881	12 178	12 147	31	23 691 134	19 712 263	2 774 440
20 ～ 29	462	11 290	11 286	4	26 900 272	22 925 458	2 564 236
30 ～ 49	325	12 591	12 591	-	45 019 589	40 850 354	2 544 978
50 ～ 99	289	20 127	20 127	-	73 517 344	66 499 502	3 115 515
100 ～ 199	152	21 019	21 019	-	88 611 801	76 112 520	3 558 402
200 ～ 299	55	13 039	13 039	-	61 872 923	57 780 257	3 411 670
300 ～ 499	42	15 666	15 666	-	78 663 439	68 641 620	675 389
500 ～ 999	16	10 904	10 904	-	219 894 035	215 181 874	725 756
1000 人 以上	8	15 709	15 709	-	194 362 402	193 729 051	160 430

(単位 万円)

荷 額 等				現金給与総額	原 材 料 使用額等	生 産 額	付加価値額 〔従業員29人以下 は粗付加価値額〕	粗付加価値額
修 理 料 収 入 額	転 売 収 入	その他収入	従業員1人 あたり					
492 142	26 731 782	4 987 094	5 713	61 948 619	610 298 160	791 972 417	167 116 674	186 436 663
-	1 702 966	22 032	2 644	5 505 320	27 031 146	44 257 120	16 973 834	17 757 404
-	35 862	90 790	9 769	630 699	8 758 005	17 495 036	5 347 207	5 661 493
682	1 417 301	34 311	1 789	3 516 357	13 108 620	21 859 199	9 213 372	9 570 983
-	295 091	141 604	3 672	784 901	5 432 209	7 146 228	1 907 798	2 076 293
2 248	32 300	46 310	1 806	539 022	1 918 835	2 753 598	836 871	857 231
-	286 161	25 395	2 850	1 062 856	5 041 776	7 961 696	2 796 376	3 114 137
-	53 394	15 199	2 837	2 105 622	8 530 437	14 929 557	5 773 136	5 980 038
-	6 591 324	169 176	11 576	6 722 966	101 170 394	123 545 307	24 154 864	27 765 279
-	24 044	141 296	129 051	901 019	151 151 932	167 344 714	△2 412 835	△ 291 092
-	2 729 233	22 649	3 914	3 029 401	15 056 060	26 295 165	12 498 278	13 294 850
32	1 525 225	1 652	2 090	1 780 761	5 094 576	7 684 739	3 717 989	3 886 643
-	2 916	-	1 001	18 899	21 422	96 573	71 379	71 688
26	2 994 394	285 217	3 542	2 504 100	13 196 875	17 980 792	7 198 713	7 544 037
-	5 670 041	910 512	13 419	5 145 842	89 367 275	102 730 285	15 122 679	19 419 263
110 553	410 010	81 454	4 143	778 445	4 759 556	6 833 612	1 972 215	2 602 739
23 441	384 522	152 404	2 665	3 364 688	13 147 882	21 806 257	7 991 046	8 647 338
33 278	32 653	2 383 926	4 097	3 092 843	14 620 937	21 463 900	8 251 578	8 702 394
144 658	255 819	132 886	2 406	4 103 092	12 611 141	21 936 095	9 050 641	9 405 477
72 052	293	-	4 853	390 494	2 497 071	5 042 383	2 380 281	2 574 682
-	670 184	1 539	5 709	2 652 702	25 826 914	33 493 457	7 209 782	7 823 083
97 142	596 132	17 468	3 847	1 978 516	14 048 144	19 138 070	5 167 315	5 498 541
-	972 474	-	4 456	727 635	4 073 944	5 164 446	1 993 526	2 137 034
7 743	48 751	239 494	4 848	9 961 192	71 248 127	90 942 366	18 494 843	20 889 833
287	692	71 780	2 373	651 247	2 584 882	4 071 822	1 405 786	1 447 295
25 992	457 347	158 455	1 622	2 163 653	7 046 822	12 390 714	5 580 693	5 580 693
39 450	712 061	452 920	1 890	3 771 116	13 790 377	22 486 302	9 228 006	9 228 006
12 889	1 232 373	165 316	2 323	3 738 845	16 884 210	25 485 398	9 348 031	9 348 031
34 056	1 472 016	118 185	3 540	4 678 203	30 501 999	43 551 972	12 822 909	13 673 965
56 506	3 437 291	408 530	3 592	7 754 384	45 476 258	69 253 705	24 157 604	26 329 785
207 261	7 817 556	916 062	4 196	9 243 871	56 849 743	79 470 670	27 593 146	30 396 915
110 573	524 530	45 893	4 450	5 995 247	36 750 313	61 445 338	19 615 514	21 249 964
5 415	9 340 497	518	5 087	7 209 239	49 749 451	69 123 343	25 039 935	27 955 188
-	1 499 148	2 487 257	18 542	6 098 442	189 835 813	215 349 939	8 762 228	12 195 261
-	238 963	233 958	12 310	11 295 619	163 413 174	193 415 036	24 968 608	30 478 855

## 68 市別、産業中分類別事業所数、従業者数及び製造品出荷額等(つづき)

従業者4人以上の事業所  
平成26年12月31日現在

産 業 分 類	事業所数	従 業 者 数 (人)			製 造 品 出		
		合 計	常 用 労働者数	個人事業主、 家族従業者数	合 計	製 造 品 出 荷 額	加 工 賃 収 入 額
<b>市 部 計</b>	<b>3 150</b>	<b>125 106</b>	<b>124 894</b>	<b>212</b>	<b>763 771 374</b>	<b>712 911 379</b>	<b>19 942 491</b>
<b>岡 山 市</b>	<b>813</b>	<b>27 379</b>	<b>27 348</b>	<b>31</b>	<b>96 239 475</b>	<b>89 589 944</b>	<b>2 920 633</b>
9 食料品製造業	100	3 930	3 928	2	11 884 167	11 462 914	90 687
10 飲料・たばこ・飼料製造業	17	515	515	-	9 982 203	9 941 404	-
11 繊維工業	75	2 358	2 347	11	3 550 362	3 006 399	495 111
12 木材・木製品製造業	16	422	422	-	1 588 608	1 409 186	107 811
13 家具・装備品製造業	22	291	291	-	439 962	412 437	1 530
14 パルプ・紙・紙加工品製造業	19	1 008	1 008	-	3 100 073	2 988 862	47 658
15 印刷・同関連業	90	3 660	3 658	2	12 656 233	12 187 980	439 517
16 化学工業	21	1 801	1 801	-	8 720 277	8 589 837	129 791
17 石油製品・石炭製品製造業	5	37	37	-	227 139	227 139	-
18 プラスチック製品製造業	38	1 408	1 404	4	5 438 965	4 140 722	112 147
19 ゴム製品製造業	17	665	665	-	941 753	895 930	8 927
20 なめし革・同製品・毛皮製造業	2	19	19	-	X	X	X
21 窯業・土石製品製造業	41	741	741	-	3 041 094	2 838 635	18 806
22 鉄鋼業	21	837	837	-	3 062 967	3 008 897	27 910
23 非鉄金属製造業	7	414	414	-	1 578 111	1 192 742	28 964
24 金属製品製造業	98	1 669	1 662	7	4 777 302	4 066 633	612 096
25 はん用機械器具製造業	27	1 071	1 071	-	4 402 912	4 254 337	94 897
26 生産用機械器具製造業	90	2 666	2 662	4	9 390 808	8 955 599	331 376
27 業務用機械器具製造業	8	250	250	-	323 626	301 783	21 550
28 電子部品・デバイス・電子回路製造業	6	147	147	-	428 395	399 558	-
29 電気機械器具製造業	22	580	579	1	880 683	811 820	47 632
30 情報通信機械器具製造業	3	841	841	-	X	X	X
31 輸送用機械器具製造業	35	1 413	1 413	-	2 696 030	2 381 796	286 016
32 その他の製造業	33	636	636	-	2 390 633	2 350 636	18 207
<b>倉 敷 市</b>	<b>812</b>	<b>36 674</b>	<b>36 607</b>	<b>67</b>	<b>465 925 726</b>	<b>440 794 089</b>	<b>6 718 256</b>
9 食料品製造業	71	3 083	3 078	5	9 182 092	8 464 057	58 652
10 飲料・たばこ・飼料製造業	13	223	223	-	5 144 032	5 034 320	109 245
11 繊維工業	241	5 321	5 287	34	12 152 176	9 987 167	1 018 335
12 木材・木製品製造業	10	105	105	-	194 010	89 984	32 812
13 家具・装備品製造業	16	167	166	1	257 425	239 712	11 647
14 パルプ・紙・紙加工品製造業	15	403	403	-	617 686	482 939	12 053
15 印刷・同関連業	26	438	436	2	560 707	477 101	68 342
16 化学工業	33	4 962	4 962	-	94 318 240	87 401 742	1 141 624
17 石油製品・石炭製品製造業	5	977	977	-	167 200 064	166 987 981	65 057
18 プラスチック製品製造業	39	1 260	1 258	2	3 935 235	3 566 050	188 954
19 ゴム製品製造業	24	1 983	1 980	3	4 700 868	3 786 608	68 144
20 なめし革・同製品・毛皮製造業	2	47	43	4	X	X	X
21 窯業・土石製品製造業	29	650	648	2	3 580 882	2 837 945	617 289
22 鉄鋼業	35	6 041	6 041	-	99 498 627	91 603 183	1 399 232
23 非鉄金属製造業	7	240	238	2	1 459 864	1 387 946	71 918
24 金属製品製造業	53	854	853	1	1 918 364	1 391 933	368 638
25 はん用機械器具製造業	21	1 259	1 259	-	4 080 459	1 446 405	256 126
26 生産用機械器具製造業	69	1 222	1 220	2	2 200 169	1 929 846	164 667
27 業務用機械器具製造業	3	65	65	-	49 043	41 444	7 599
28 電子部品・デバイス・電子回路製造業	3	151	151	-	X	X	X
29 電気機械器具製造業	13	379	379	-	4 405 157	4 302 512	86 905
30 情報通信機械器具製造業	2	65	65	-	X	X	X
31 輸送用機械器具製造業	59	6 482	6 481	1	49 785 755	48 777 736	922 363
32 その他の製造業	23	297	289	8	323 495	307 762	3 023



(単位 万円)

荷 額 等				現金給与総額	原 材 料 使用額等	生 産 額	付加価値額 (従業員29人以下 は粗付加価値額)	粗付加価値額
修 理 料 収 入 額	転 売 収 入	その他収入	従業員1人 あたり					
491 357	25 517 548	4 908 599	6 105	56 212 320	568 832 159	731 315 469	148 868 112	167 164 556
174 605	3 258 166	296 127	3 374	11 058 738	55 298 377	92 977 476	34 158 031	36 200 851
-	324 853	5 713	2 953	1 367 386	6 238 685	11 624 393	5 126 824	5 285 856
-	10 974	29 825	13 119	275 144	2 460 250	10 007 618	4 372 798	4 479 792
10	38 736	10 106	1 473	631 893	2 522 812	3 484 045	823 034	969 337
-	44 987	26 624	3 676	175 425	1 099 157	1 519 299	415 290	459 349
1 006	5 922	19 067	1 472	90 075	220 172	413 702	206 515	208 321
-	62 994	559	2 966	363 840	1 861 136	3 020 801	1 057 636	1 157 947
-	15 606	13 130	3 458	1 562 023	7 419 878	12 718 414	4 795 176	4 904 642
-	500	149	4 722	1 016 012	5 376 095	9 026 078	2 752 530	3 194 510
-	-	-	5 975	19 019	137 008	227 139	84 077	84 077
-	1 179 254	6 842	4 314	472 368	3 448 380	4 190 889	1 753 021	1 901 091
17	36 879	-	1 398	222 232	433 581	918 410	471 440	488 841
X	X	X	X	X	X	X	X	X
-	182 361	1 292	3 995	317 529	1 855 132	2 851 783	1 098 624	1 108 791
-	773	25 387	3 618	342 687	1 795 474	3 039 274	1 094 194	1 185 600
110 553	184 861	60 991	3 841	199 328	979 141	1 225 162	551 403	599 494
-	58 305	40 268	2 818	654 153	2 972 868	4 683 078	1 591 476	1 690 345
22 470	21 830	9 378	4 314	410 577	3 451 230	4 359 304	846 509	893 159
23 703	73 277	6 853	3 423	1 264 046	5 936 624	9 359 430	3 233 027	3 314 447
-	293	-	1 266	93 037	141 363	332 869	173 943	171 262
-	28 705	132	2 853	38 888	205 577	385 150	191 632	208 154
16 829	1 282	3 120	1 435	214 202	485 461	873 129	375 736	369 678
X	X	X	X	X	X	X	X	X
-	13 300	14 918	1 888	518 654	1 484 102	2 616 441	927 219	1 139 767
17	-	21 773	3 682	256 469	1 557 584	2 367 204	744 379	780 182
70 206	14 637 494	3 705 681	12 149	19 213 103	393 082 215	446 577 751	43 810 091	53 690 532
-	655 723	3 660	2 945	847 683	7 042 126	8 510 119	1 797 571	2 018 270
-	100	367	22 670	100 408	4 813 627	5 140 814	241 852	309 702
672	1 135 973	10 029	2 229	1 568 102	6 151 724	11 086 794	5 600 302	5 634 879
-	70 700	514	1 806	40 399	128 091	122 796	61 492	61 492
-	4 288	1 778	1 493	54 084	136 455	251 359	112 874	112 874
-	121 634	1 060	1 508	137 885	389 302	495 712	205 327	215 220
-	14 206	1 058	1 262	154 786	262 983	545 582	263 370	278 326
-	5 642 593	132 281	18 701	3 504 603	80 406 678	88 650 544	11 351 429	13 623 740
-	12 326	134 700	153 098	805 956	150 301 391	166 211 720	△2 688 264	△ 571 789
-	167 691	12 540	3 035	524 728	2 382 714	3 758 490	1 312 139	1 456 214
-	846 116	-	2 324	977 956	2 646 426	3 861 642	1 856 355	1 949 015
X	X	X	X	X	X	X	X	X
-	122 019	3 629	5 424	286 926	2 476 844	3 454 221	933 819	1 038 094
-	5 614 249	881 963	16 298	4 221 007	82 790 939	93 038 191	12 225 395	15 810 011
-	-	-	6 199	145 327	1 102 242	1 477 926	237 860	373 085
-	116 780	41 013	2 205	324 373	1 064 922	1 764 290	778 638	800 209
8 723	10 823	2 358 382	3 173	621 233	2 704 079	1 659 757	1 188 580	1 290 906
60 811	21 102	23 743	1 738	534 447	1 091 992	2 093 662	1 002 545	1 039 347
-	-	-	699	25 094	8 714	44 696	33 049	37 447
X	X	X	X	X	X	X	X	X
-	1 639	14 101	11 629	115 564	3 740 183	4 394 882	622 550	620 633
X	X	X	X	X	X	X	X	X
-	13 503	72 153	7 656	4 035 941	43 135 219	49 401 177	6 320 871	7 235 405
-	-	12 710	1 035	92 110	160 243	310 769	151 871	152 449

資料：県統計分析課「工業統計調査」

## 68 市別、産業中分類別事業所数、従業者数及び製造品出荷額等(つづき)

従業者4人以上の事業所  
平成26年12月31日現在

産 業 分 類	事業所数	従 業 者 数 (人)			製 造 品 出		
		合 計	常 用 労働者数	個人事業主、 家族従業者数	合 計	製 造 品 出 荷 額	加 工 賃 収 入 額
<b>津 山 市</b>	<b>205</b>	<b>5 985</b>	<b>5 983</b>	<b>2</b>	<b>20 251 613</b>	<b>18 130 638</b>	<b>829 606</b>
9 食料品製造業	26	803	802	1	3 108 837	3 093 762	14 965
10 飲料・たばこ・飼料製造業	3	29	29	-	X	X	X
11 繊維工業	19	412	412	-	590 376	443 570	111 571
12 木材・木製品製造業	16	321	321	-	1 520 045	1 511 856	6 066
13 家具・装備品製造業	10	144	144	-	271 323	238 778	11 228
14 パルプ・紙・紙加工品製造業	7	229	228	1	1 016 230	907 549	81 830
15 印刷・同関連業	7	91	91	-	79 878	71 573	7 700
16 化学工業	4	70	70	-	X	X	X
17 石油製品・石炭製品製造業	1	8	8	-	X	X	X
18 プラスチック製品製造業	11	159	159	-	194 952	176 891	16 655
19 ゴム製品製造業	-	-	-	-	-	-	-
20 なめし革・同製品・毛皮製造業	1	8	8	-	X	X	X
21 窯業・土石製品製造業	10	100	100	-	215 019	204 745	2 515
22 鉄鋼業	6	102	102	-	172 457	136 102	36 355
23 非鉄金属製造業	4	161	161	-	302 247	166 243	131 146
24 金属製品製造業	27	582	582	-	1 556 084	1 403 954	92 533
25 はん用機械器具製造業	13	752	752	-	2 014 443	1 904 354	94 721
26 生産用機械器具製造業	17	424	424	-	609 624	535 264	34 929
27 業務用機械器具製造業	-	-	-	-	-	-	-
28 電子部品・デバイス・電子回路製造業	8	658	658	-	3 099 792	2 436 885	148 159
29 電気機械器具製造業	8	715	715	-	4 534 976	4 008 328	464
30 情報通信機械器具製造業	-	-	-	-	-	-	-
31 輸送用機械器具製造業	1	37	37	-	X	X	X
32 その他の製造業	6	180	180	-	339 555	302 000	5 206
<b>玉 野 市</b>	<b>153</b>	<b>7 211</b>	<b>7 203</b>	<b>8</b>	<b>28 596 136</b>	<b>23 924 898</b>	<b>3 812 293</b>
9 食料品製造業	12	320	318	2	1 196 506	1 162 098	31 263
10 飲料・たばこ・飼料製造業	-	-	-	-	-	-	-
11 繊維工業	19	889	886	3	1 742 518	1 530 772	211 746
12 木材・木製品製造業	4	90	90	-	316 114	119 205	22 881
13 家具・装備品製造業	2	24	24	-	X	X	X
14 パルプ・紙・紙加工品製造業	1	37	37	-	X	X	X
15 印刷・同関連業	3	20	20	-	13 717	8 909	4 808
16 化学工業	6	481	481	-	2 761 464	2 725 416	-
17 石油製品・石炭製品製造業	1	4	4	-	X	X	X
18 プラスチック製品製造業	2	36	36	-	X	X	X
19 ゴム製品製造業	2	34	34	-	X	X	X
20 なめし革・同製品・毛皮製造業	-	-	-	-	-	-	-
21 窯業・土石製品製造業	6	235	235	-	465 416	323 675	5 952
22 鉄鋼業	7	198	198	-	674 214	566 128	59 243
23 非鉄金属製造業	1	206	206	-	X	X	X
24 金属製品製造業	27	483	482	1	1 055 249	749 090	285 857
25 はん用機械器具製造業	3	36	36	-	X	X	X
26 生産用機械器具製造業	13	452	452	-	907 091	539 007	141 248
27 業務用機械器具製造業	-	-	-	-	-	-	-
28 電子部品・デバイス・電子回路製造業	1	24	24	-	X	X	X
29 電気機械器具製造業	2	183	183	-	X	X	X
30 情報通信機械器具製造業	-	-	-	-	-	-	-
31 輸送用機械器具製造業	38	3 444	3 442	2	16 899 172	15 350 446	1 415 100
32 その他の製造業	3	15	15	-	12 631	12 383	248

(単位 万円)

荷 額 等				現金給与総額	原 材 料 使用額等	生 産 額	付加価値額 〔従業員29人以下 は粗付加価値額〕	粗付加価値額
修 理 料 収 入 額	転 売 収 入	その他収入	従業員1人 あたり					
54 067	1 150 792	86 510	3 308	2 449 579	10 843 410	18 983 238	8 335 424	8 896 637
-	110	-	3 667	208 269	1 139 223	3 107 692	1 797 698	1 838 349
X	X	X	X	X	X	X	X	X
-	26 521	8 714	1 528	83 147	258 849	565 115	313 758	309 423
-	796	1 327	4 640	114 826	1 190 728	1 510 688	277 100	312 535
-	6 539	14 778	1 839	50 040	173 380	250 006	91 364	91 364
-	26 757	94	4 253	104 322	672 242	988 725	281 757	323 046
-	605	-	832	27 170	27 026	79 299	46 618	49 491
X	X	X	X	X	X	X	X	X
X	X	X	X	X	X	X	X	X
-	1 406	-	1 189	45 490	119 163	192 414	66 829	71 155
-	-	-	-	-	-	-	-	-
X	X	X	X	X	X	X	X	X
-	7 759	-	2 068	38 715	92 365	207 260	114 415	114 415
-	-	-	1 637	34 696	66 773	172 613	86 180	98 583
-	4 858	-	1 841	59 175	145 803	297 536	133 084	146 938
19 415	27 859	12 323	2 621	247 243	793 892	1 500 143	699 045	720 936
-	-	15 368	2 631	374 316	1 206 837	2 002 081	719 387	766 393
34 482	4 949	-	1 402	183 640	235 866	571 819	332 804	351 652
-	-	-	-	-	-	-	-	-
-	514 086	662	4 544	347 268	1 539 413	2 588 112	1 324 497	1 464 021
-	526 184	-	6 209	367 027	2 642 906	4 015 571	1 652 342	1 840 017
-	-	-	-	-	-	-	-	-
X	X	X	X	X	X	X	X	X
170	-	32 179	1 753	111 404	156 571	310 230	172 225	171 174
98 541	330 062	430 342	3 886	3 675 581	17 570 856	27 352 458	9 476 306	10 735 740
-	3 145	-	3 718	75 979	920 338	1 188 268	239 705	258 389
-	-	-	-	-	-	-	-	-
-	-	-	1 910	245 150	1 035 458	1 723 904	616 750	660 357
-	140 818	33 210	3 262	39 922	193 953	142 086	107 815	115 932
X	X	X	X	X	X	X	X	X
X	X	X	X	X	X	X	X	X
-	-	-	658	4 837	5 488	13 717	7 676	7 676
-	-	36 048	5 607	264 502	1 625 207	2 682 514	867 640	1 082 882
X	X	X	X	X	X	X	X	X
X	X	X	X	X	X	X	X	X
X	X	X	X	X	X	X	X	X
-	-	-	-	-	-	-	-	-
-	-	135 789	1 956	130 802	191 106	333 250	222 371	258 876
-	48 843	-	3 191	103 591	381 594	633 401	271 492	275 848
X	X	X	X	X	X	X	X	X
-	8 929	11 373	2 122	181 932	615 083	1 049 524	420 674	413 968
X	X	X	X	X	X	X	X	X
18 213	128 327	80 296	2 048	216 189	476 578	695 741	442 086	443 030
-	-	-	-	-	-	-	-	-
X	X	X	X	X	X	X	X	X
X	X	X	X	X	X	X	X	X
-	-	-	-	-	-	-	-	-
-	-	133 626	4 780	2 103 219	10 840 080	16 403 722	5 425 682	5 975 039
-	-	-	792	3 882	1 434	12 631	10 445	10 445

資料：県統計分析課「工業統計調査」

## 68 市別、産業中分類別事業所数、従業者数及び製造品出荷額等(つづき)

従業者4人以上の事業所  
平成26年12月31日現在

産 業 分 類	事業所数	従 業 者 数 (人)			製 造 品 出		
		合 計	常 用 労働者数	個人事業主、 家族従業者数	合 計	製 造 品 出 荷 額	加 工 賃 収 入 額
<b>笠 岡 市</b>	<b>122</b>	<b>5 250</b>	<b>5 234</b>	<b>16</b>	<b>19 137 944</b>	<b>17 728 915</b>	<b>1 097 662</b>
9 食料品製造業	15	1 280	1 272	8	2 404 994	2 387 496	15 127
10 飲料・たばこ・飼料製造業	2	41	41	-	X	X	X
11 繊維工業	16	240	238	2	165 815	49 793	112 165
12 木材・木製品製造業	4	23	23	-	23 210	15 258	769
13 家具・装備品製造業	2	14	14	-	X	X	X
14 パルプ・紙・紙加工品製造業	1	20	20	-	X	X	X
15 印刷・同関連業	4	193	193	-	715 942	694 840	-
16 化学工業	3	353	353	-	3 555 977	3 138 049	417 928
17 石油製品・石炭製品製造業	2	33	33	-	X	X	X
18 プラスチック製品製造業	8	171	169	2	1 748 549	1 742 617	5 932
19 ゴム製品製造業	-	-	-	-	-	-	-
20 なめし革・同製品・毛皮製造業	-	-	-	-	-	-	-
21 窯業・土石製品製造業	20	258	256	2	611 831	333 841	20 901
22 鉄鋼業	4	372	372	-	4 333 557	4 231 169	102 388
23 非鉄金属製造業	1	6	6	-	X	X	X
24 金属製品製造業	9	207	206	1	353 400	227 329	124 911
25 はん用機械器具製造業	2	40	40	-	X	X	X
26 生産用機械器具製造業	15	373	373	-	485 260	286 272	197 346
27 業務用機械器具製造業	1	38	38	-	X	X	X
28 電子部品・デバイス・電子回路製造業	3	714	713	1	1 778 859	1 732 632	46 227
29 電気機械器具製造業	3	227	227	-	578 866	570 768	8 098
30 情報通信機械器具製造業	-	-	-	-	-	-	-
31 輸送用機械器具製造業	5	634	634	-	1 712 457	1 694 082	11 676
32 その他の製造業	2	13	13	-	X	X	X
<b>井 原 市</b>	<b>134</b>	<b>5 593</b>	<b>5 586</b>	<b>7</b>	<b>15 408 118</b>	<b>14 097 982</b>	<b>830 045</b>
9 食料品製造業	10	202	198	4	237 060	227 805	7 396
10 飲料・たばこ・飼料製造業	-	-	-	-	-	-	-
11 繊維工業	45	883	881	2	1 474 889	1 026 016	372 848
12 木材・木製品製造業	1	23	23	-	X	X	X
13 家具・装備品製造業	3	23	23	-	27 969	21 580	-
14 パルプ・紙・紙加工品製造業	-	-	-	-	-	-	-
15 印刷・同関連業	3	32	32	-	14 169	11 163	3 006
16 化学工業	2	68	68	-	X	X	X
17 石油製品・石炭製品製造業	-	-	-	-	-	-	-
18 プラスチック製品製造業	14	953	953	-	6 654 552	6 546 699	107 853
19 ゴム製品製造業	1	30	30	-	X	X	X
20 なめし革・同製品・毛皮製造業	-	-	-	-	-	-	-
21 窯業・土石製品製造業	5	195	195	-	594 071	484 397	-
22 鉄鋼業	1	34	34	-	X	X	X
23 非鉄金属製造業	4	167	167	-	746 411	520 454	5 666
24 金属製品製造業	8	124	124	-	427 002	410 670	15 602
25 はん用機械器具製造業	3	54	54	-	74 998	49 024	25 974
26 生産用機械器具製造業	10	647	647	-	1 267 822	1 262 366	5 438
27 業務用機械器具製造業	1	276	276	-	X	X	X
28 電子部品・デバイス・電子回路製造業	3	871	871	-	1 418 915	1 344 799	11 412
29 電気機械器具製造業	5	85	84	1	143 999	116 810	27 189
30 情報通信機械器具製造業	1	28	28	-	X	X	X
31 輸送用機械器具製造業	14	898	898	-	1 543 021	1 506 258	35 863
32 その他の製造業	-	-	-	-	-	-	-

(単位 万円)

荷 額 等				現金給与総額	原 材 料 使用額等	生 産 額	付加価値額 〔従業員29人以下 は粗付加価値額〕	粗付加価値額
修 理 料 収 入 額	転 売 収 入	その他収入	従業員1人 あたり					
1 160	300 599	9 608	3 665	2 168 736	13 185 985	18 481 432	4 923 227	5 847 787
-	1 941	430	1 918	345 259	1 636 666	2 400 025	671 910	720 909
X	X	X	X	X	X	X	X	X
-	3 857	-	661	59 753	48 586	161 958	106 859	109 464
-	802	6 381	967	6 851	8 788	16 027	13 453	13 453
X	X	X	X	X	X	X	X	X
X	X	X	X	X	X	X	X	X
-	21 102	-	3 643	82 747	478 001	690 816	198 844	225 036
-	-	-	9 976	223 664	3 210 534	3 611 438	269 548	340 999
X	X	X	X	X	X	X	X	X
-	-	-	9 846	68 005	1 194 954	1 745 173	509 448	518 192
-	-	-	-	-	-	-	-	-
-	-	-	-	-	-	-	-	-
-	256 622	467	2 268	94 584	344 001	354 866	242 728	250 116
-	-	-	11 979	234 333	2 994 687	3 907 439	924 808	1 485 634
X	X	X	X	X	X	X	X	X
1 160	-	-	1 620	73 231	157 456	352 236	180 724	182 798
X	X	X	X	X	X	X	X	X
-	-	1 642	1 259	153 403	179 030	482 949	281 290	289 468
X	X	X	X	X	X	X	X	X
-	-	-	2 548	343 741	972 502	1 812 658	658 909	765 545
-	-	-	2 454	87 498	291 569	578 859	244 376	270 286
-	-	-	-	-	-	-	-	-
-	6 699	-	2 622	319 572	1 193 615	1 706 443	441 976	495 187
X	X	X	X	X	X	X	X	X
1 232	475 276	3 583	2 643	2 249 907	6 854 778	14 817 688	7 656 393	8 137 036
-	1 859	-	1 124	65 663	101 312	233 021	118 194	126 860
-	-	-	-	-	-	-	-	-
-	74 072	1 953	1 634	252 341	988 183	1 334 375	378 469	454 893
X	X	X	X	X	X	X	X	X
1 212	5 177	-	1 171	6 649	12 404	21 580	14 520	14 520
-	-	-	-	-	-	-	-	-
-	-	-	425	5 846	5 630	14 169	7 966	7 966
X	X	X	X	X	X	X	X	X
-	-	-	-	-	-	-	-	-
-	-	-	6 594	480 071	1 696 731	6 661 425	4 568 907	4 633 878
X	X	X	X	X	X	X	X	X
-	-	-	-	-	-	-	-	-
-	109 674	-	2 921	85 331	265 761	484 026	297 883	306 827
X	X	X	X	X	X	X	X	X
-	220 291	-	4 375	71 315	501 474	522 874	201 079	229 225
-	-	730	3 373	45 196	294 000	434 909	130 914	124 274
-	-	-	1 351	16 853	44 411	74 998	28 533	28 533
-	18	-	1 811	327 255	598 119	1 208 858	581 802	682 482
X	X	X	X	X	X	X	X	X
-	62 704	-	1 654	336 777	792 786	1 360 107	583 228	653 138
-	-	-	1 621	32 346	49 207	142 558	85 869	88 603
X	X	X	X	X	X	X	X	X
-	-	900	1 697	358 815	1 000 142	1 538 850	404 063	520 271
-	-	-	-	-	-	-	-	-

資料：県統計分析課「工業統計調査」

## 68 市別、産業中分類別事業所数、従業者数及び製造品出荷額等(つづき)

従業者4人以上の事業所  
平成26年12月31日現在

産 業 分 類	事業所数	従 業 者 数 (人)			製 造 品 出		
		合 計	常 用 労働者数	個人事業主、 家族従業者数	合 計	製 造 品 出 荷 額	加 工 賃 収 入 額
<b>総 社 市</b>	<b>146</b>	<b>8 892</b>	<b>8 887</b>	<b>5</b>	<b>22 829 339</b>	<b>21 813 892</b>	<b>549 621</b>
9 食料品製造業	13	2 820	2 820	-	5 794 051	5 522 197	2 892
10 飲料・たばこ・飼料製造業	3	213	213	-	1 137 622	1 137 489	-
11 繊維工業	26	729	727	2	1 554 601	1 467 824	62 437
12 木材・木製品製造業	1	5	5	-	X	X	X
13 家具・装備品製造業	2	20	20	-	X	X	X
14 パルプ・紙・紙加工品製造業	3	122	122	-	439 905	386 987	52 918
15 印刷・同関連業	6	85	85	-	79 402	70 002	9 400
16 化学工業	-	-	-	-	-	-	-
17 石油製品・石炭製品製造業	1	5	5	-	X	X	X
18 プラスチック製品製造業	7	351	351	-	923 008	816 355	1 531
19 ゴム製品製造業	1	21	21	-	X	X	X
20 なめし革・同製品・毛皮製造業	-	-	-	-	-	-	-
21 窯業・土石製品製造業	13	163	163	-	307 194	289 432	892
22 鉄鋼業	3	66	66	-	282 328	276 718	5 610
23 非鉄金属製造業	3	92	92	-	514 108	513 019	-
24 金属製品製造業	10	166	165	1	284 552	92 377	191 971
25 はん用機械器具製造業	2	231	230	1	X	X	X
26 生産用機械器具製造業	11	288	287	1	661 027	490 281	156 880
27 業務用機械器具製造業	-	-	-	-	-	-	-
28 電子部品・デバイス・電子回路製造業	-	-	-	-	-	-	-
29 電気機械器具製造業	1	89	89	-	X	X	X
30 情報通信機械器具製造業	-	-	-	-	-	-	-
31 輸送用機械器具製造業	37	3 359	3 359	-	9 757 465	9 693 040	48 851
32 その他の製造業	3	67	67	-	121 170	121 170	-
<b>高 梁 市</b>	<b>75</b>	<b>3 690</b>	<b>3 682</b>	<b>8</b>	<b>13 267 900</b>	<b>12 967 030</b>	<b>195 745</b>
9 食料品製造業	7	99	95	4	97 735	93 596	157
10 飲料・たばこ・飼料製造業	5	36	36	-	26 481	22 667	2 644
11 繊維工業	10	89	88	1	42 752	11 857	30 895
12 木材・木製品製造業	1	5	5	-	X	X	X
13 家具・装備品製造業	3	186	186	-	310 937	310 937	-
14 パルプ・紙・紙加工品製造業	1	15	15	-	X	X	X
15 印刷・同関連業	1	6	6	-	X	X	X
16 化学工業	1	15	15	-	X	X	X
17 石油製品・石炭製品製造業	1	6	6	-	X	X	X
18 プラスチック製品製造業	4	99	99	-	179 850	177 149	2 677
19 ゴム製品製造業	3	86	86	-	134 009	134 009	-
20 なめし革・同製品・毛皮製造業	-	-	-	-	-	-	-
21 窯業・土石製品製造業	7	105	105	-	188 552	145 457	32 263
22 鉄鋼業	3	119	119	-	287 336	286 473	-
23 非鉄金属製造業	2	254	254	-	X	X	X
24 金属製品製造業	10	999	997	2	2 623 332	2 521 990	36 958
25 はん用機械器具製造業	3	523	523	-	1 225 929	1 224 963	966
26 生産用機械器具製造業	3	196	196	-	485 513	474 494	532
27 業務用機械器具製造業	-	-	-	-	-	-	-
28 電子部品・デバイス・電子回路製造業	-	-	-	-	-	-	-
29 電気機械器具製造業	2	44	44	-	X	X	X
30 情報通信機械器具製造業	-	-	-	-	-	-	-
31 輸送用機械器具製造業	7	789	788	1	6 594 438	6 516 589	77 849
32 その他の製造業	1	19	19	-	X	X	X

(単位 万円)

荷 額 等				現金給与総額	原 材 料 使用額等	生 産 額	付加価値額 (従業員29人以下 は粗付加価値額)	粗付加価値額
修 理 料 収 入 額	転 売 収 入	その他収入	従業員1人 あたり					
-	439 124	26 702	2 585	3 523 934	15 281 795	22 378 579	6 491 998	7 174 403
-	260 858	8 104	2 195	1 021 790	3 238 117	5 520 578	2 281 696	2 434 344
-	133	-	5 773	87 251	821 102	1 122 924	277 107	327 681
-	24 340	-	2 131	196 972	1 129 064	1 537 035	370 292	398 725
X	X	X	X	X	X	X	X	X
X	X	X	X	X	X	X	X	X
-	-	-	4 356	65 684	302 390	439 797	109 313	128 849
-	-	-	902	27 549	34 030	79 402	40 439	42 678
-	-	-	-	-	-	-	-	-
X	X	X	X	X	X	X	X	X
-	104 402	720	2 596	124 460	628 017	808 656	223 119	277 901
X	X	X	X	X	X	X	X	X
-	-	-	-	-	-	-	-	-
-	16 870	-	1 833	62 640	183 012	290 324	115 841	115 841
-	-	-	4 240	23 410	244 402	281 190	18 471	35 425
-	-	1 089	5 867	34 626	523 404	521 938	△ 4 287	△ 7 137
-	-	204	1 642	67 896	127 278	284 348	132 912	146 993
X	X	X	X	X	X	X	X	X
-	-	13 866	2 323	120 042	378 695	660 084	267 488	264 830
-	-	-	-	-	-	-	-	-
-	-	-	-	-	-	-	-	-
X	X	X	X	X	X	X	X	X
-	-	-	-	-	-	-	-	-
-	12 855	2 719	2 785	1 520 784	7 029 437	9 745 853	2 249 931	2 585 172
-	-	-	1 733	24 084	65 470	120 487	50 853	52 389
-	-	-	-	-	-	-	-	-
-	67 438	37 687	3 546	1 637 200	8 427 337	13 138 094	4 283 683	4 660 236
-	3 593	389	1 037	20 830	62 493	93 518	31 363	32 916
-	1 170	-	664	10 561	4 799	25 311	19 104	19 104
-	-	-	458	15 712	12 503	42 752	28 218	28 218
X	X	X	X	X	X	X	X	X
-	-	-	1 765	65 876	210 057	314 066	88 575	95 321
X	X	X	X	X	X	X	X	X
X	X	X	X	X	X	X	X	X
X	X	X	X	X	X	X	X	X
X	X	X	X	X	X	X	X	X
-	24	-	1 779	26 058	124 409	180 281	51 791	51 732
-	-	-	1 499	28 557	47 938	133 844	79 153	80 954
-	-	-	-	-	-	-	-	-
-	645	10 187	1 721	38 307	69 383	177 763	110 425	111 341
-	676	187	2 402	44 259	147 536	286 930	121 712	131 137
X	X	X	X	X	X	X	X	X
-	41 494	22 890	2 530	527 616	1 118 212	2 543 385	1 259 021	1 421 910
-	-	-	2 291	184 470	697 991	1 229 024	464 495	500 066
-	10 487	-	2 393	80 861	203 877	477 871	262 079	262 724
-	-	-	-	-	-	-	-	-
-	-	-	-	-	-	-	-	-
X	X	X	X	X	X	X	X	X
-	-	-	-	-	-	-	-	-
-	-	-	8 244	468 061	5 029 457	6 573 363	1 445 832	1 573 880
X	X	X	X	X	X	X	X	X

資料：県統計分析課「工業統計調査」

## 68 市別、産業中分類別事業所数、従業者数及び製造品出荷額等(つづき)

従業者4人以上の事業所  
平成26年12月31日現在

産 業 分 類	事業所数	従 業 者 数 (人)			製 造 品 出		
		合 計	常 用 労働者数	個人事業主、 家族従業者数	合 計	製 造 品 出 荷 額	加 工 賃 収 入 額
<b>新 見 市</b>	<b>75</b>	<b>2 148</b>	<b>2 140</b>	<b>8</b>	<b>8 710 897</b>	<b>7 934 636</b>	<b>118 125</b>
9 食料品製造業	12	359	358	1	953 644	922 628	18 032
10 飲料・たばこ・飼料製造業	6	60	56	4	66 496	65 064	200
11 繊維工業	6	84	83	1	31 507	3 519	27 988
12 木材・木製品製造業	4	35	35	-	31 489	25 025	3 472
13 家具・装備品製造業	2	9	8	1	X	X	X
14 パルプ・紙・紙加工品製造業	1	31	31	-	X	X	X
15 印刷・同関連業	1	43	43	-	X	X	X
16 化学工業	1	9	9	-	X	X	X
17 石油製品・石炭製品製造業	2	17	17	-	X	X	X
18 プラスチック製品製造業	3	79	79	-	415 065	415 065	-
19 ゴム製品製造業	2	70	70	-	X	X	X
20 なめし革・同製品・毛皮製造業	-	-	-	-	-	-	-
21 窯業・土石製品製造業	24	544	544	-	2 519 393	1 889 032	4 689
22 鉄鋼業	-	-	-	-	-	-	-
23 非鉄金属製造業	-	-	-	-	-	-	-
24 金属製品製造業	3	107	107	-	285 095	284 911	-
25 はん用機械器具製造業	2	54	54	-	X	X	X
26 生産用機械器具製造業	1	4	3	1	X	X	X
27 業務用機械器具製造業	-	-	-	-	-	-	-
28 電子部品・デバイス・電子回路製造業	1	32	32	-	X	X	X
29 電気機械器具製造業	4	611	611	-	3 994 074	3 970 501	23 573
30 情報通信機械器具製造業	-	-	-	-	-	-	-
31 輸送用機械器具製造業	-	-	-	-	-	-	-
32 その他の製造業	-	-	-	-	-	-	-
<b>備 前 市</b>	<b>142</b>	<b>5 518</b>	<b>5 506</b>	<b>12</b>	<b>25 546 652</b>	<b>22 506 582</b>	<b>508 996</b>
9 食料品製造業	7	92	89	3	71 031	70 899	132
10 飲料・たばこ・飼料製造業	-	-	-	-	-	-	-
11 繊維工業	7	124	122	2	123 024	99 593	12 509
12 木材・木製品製造業	4	179	175	4	793 210	772 810	20 400
13 家具・装備品製造業	3	44	44	-	X	X	X
14 パルプ・紙・紙加工品製造業	3	47	46	1	X	X	X
15 印刷・同関連業	2	44	44	-	X	X	X
16 化学工業	7	605	605	-	3 566 915	2 962 531	-
17 石油製品・石炭製品製造業	2	16	16	-	X	X	X
18 プラスチック製品製造業	3	376	376	-	2 152 462	2 039 208	8 183
19 ゴム製品製造業	3	168	168	-	550 396	547 144	1 912
20 なめし革・同製品・毛皮製造業	-	-	-	-	-	-	-
21 窯業・土石製品製造業	68	2 090	2 090	-	7 761 369	5 695 402	324 763
22 鉄鋼業	2	64	64	-	X	X	X
23 非鉄金属製造業	-	-	-	-	-	-	-
24 金属製品製造業	10	218	218	-	978 239	946 081	12 338
25 はん用機械器具製造業	4	1 097	1 097	-	8 242 026	8 160 805	81 221
26 生産用機械器具製造業	8	158	158	-	257 928	222 195	33 969
27 業務用機械器具製造業	-	-	-	-	-	-	-
28 電子部品・デバイス・電子回路製造業	-	-	-	-	-	-	-
29 電気機械器具製造業	1	10	10	-	X	X	X
30 情報通信機械器具製造業	-	-	-	-	-	-	-
31 輸送用機械器具製造業	4	139	137	2	440 101	428 093	887
32 その他の製造業	4	47	47	-	36 895	32 263	4 632



(単位 万円)

荷 額 等				現金給与総額	原 材 料 使用額等	生 産 額	付加価値額 〔従業員29人以下 は粗付加価値額〕	粗付加価値額
修 理 料 収 入 額	転 売 収 入	その他収入	従業員1人 あたり					
184	585 600	72 352	3 975	809 804	6 224 082	8 074 899	2 234 048	2 325 385
-	12 046	938	2 550	110 089	573 997	953 653	351 127	356 932
-	1 232	-	1 031	14 624	25 280	65 264	36 552	36 552
-	-	-	352	14 476	8 732	31 413	20 911	21 230
-	2 992	-	869	7 840	15 436	28 497	14 974	14 974
X	X	X	X	X	X	X	X	X
X	X	X	X	X	X	X	X	X
X	X	X	X	X	X	X	X	X
X	X	X	X	X	X	X	X	X
X	X	X	X	X	X	X	X	X
-	-	-	4 848	38 064	226 503	419 701	158 351	175 884
X	X	X	X	X	X	X	X	X
-	-	-	-	-	-	-	-	-
-	569 045	56 627	4 513	236 946	1 443 254	1 896 942	958 232	1 007 407
-	-	-	-	-	-	-	-	-
-	-	-	-	-	-	-	-	-
184	-	-	2 512	51 516	146 768	287 893	130 807	129 514
X	X	X	X	X	X	X	X	X
X	X	X	X	X	X	X	X	X
-	-	-	-	-	-	-	-	-
X	X	X	X	X	X	X	X	X
-	-	-	6 563	255 079	3 536 991	3 990 836	417 420	426 911
-	-	-	-	-	-	-	-	-
-	-	-	-	-	-	-	-	-
-	-	-	-	-	-	-	-	-
8 670	2 429 389	93 015	4 686	3 066 515	15 260 357	22 867 959	8 849 304	9 756 865
-	-	-	745	19 785	33 636	71 031	34 884	34 884
-	-	-	-	-	-	-	-	-
-	10 922	-	982	25 527	75 272	110 237	42 008	44 477
-	-	-	4 298	88 427	559 934	787 969	203 004	217 964
X	X	X	X	X	X	X	X	X
X	X	X	X	X	X	X	X	X
X	X	X	X	X	X	X	X	X
-	604 384	-	5 983	391 178	2 052 567	2 870 592	1 242 647	1 465 162
X	X	X	X	X	X	X	X	X
-	105 071	-	5 589	188 770	874 765	1 992 196	1 048 546	1 238 001
-	1 340	-	3 261	77 975	302 183	543 609	206 248	232 574
-	-	-	-	-	-	-	-	-
26	1 675 611	65 567	3 647	926 167	5 235 269	6 043 044	2 259 159	2 387 626
X	X	X	X	X	X	X	X	X
-	-	-	-	-	-	-	-	-
-	-	19 820	4 474	96 136	603 050	958 302	251 090	372 375
-	-	-	8 534	995 105	4 730 301	8 216 446	3 075 540	3 282 978
887	793	84	1 587	66 544	125 705	266 074	126 817	123 476
-	-	-	-	-	-	-	-	-
-	-	-	-	-	-	-	-	-
X	X	X	X	X	X	X	X	X
-	-	-	-	-	-	-	-	-
7 743	-	3 378	3 077	98 900	253 880	431 667	175 691	173 849
-	-	-	745	19 083	9 246	36 657	25 792	25 792

資料：県統計分析課「工業統計調査」

## 68 市別、産業中分類別事業所数、従業者数及び製造品出荷額等(つづき)

従業者4人以上の事業所  
平成26年12月31日現在

産 業 分 類	事業所数	従 業 者 数 (人)			製 造 品 出		
		合 計	常 用 労働者数	個人事業主、 家族従業者数	合 計	製 造 品 出 荷 額	加 工 賃 収 入 額
<b>瀬 戸 内 市</b>	<b>93</b>	<b>5 072</b>	<b>5 068</b>	<b>4</b>	<b>16 322 935</b>	<b>14 472 852</b>	<b>592 141</b>
9 食料品製造業	13	635	635	-	2 056 967	2 055 753	-
10 飲料・たばこ・飼料製造業	1	12	12	-	X	X	X
11 繊維工業	3	162	162	-	124 253	78 510	45 743
12 木材・木製品製造業	1	12	11	1	X	X	X
13 家具・装備品製造業	4	55	53	2	61 315	61 315	-
14 パルプ・紙・紙加工品製造業	4	234	234	-	433 091	351 577	41 891
15 印刷・同関連業	15	501	501	-	634 492	230 873	402 608
16 化学工業	5	275	275	-	883 421	881 675	-
17 石油製品・石炭製品製造業	1	4	4	-	X	X	X
18 プラスチック製品製造業	7	369	369	-	1 416 430	381 120	787
19 ゴム製品製造業	2	318	318	-	X	X	X
20 なめし革・同製品・毛皮製造業	1	11	10	1	X	X	X
21 窯業・土石製品製造業	3	75	75	-	115 586	115 186	400
22 鉄鋼業	1	5	5	-	X	X	X
23 非鉄金属製造業	-	-	-	-	-	-	-
24 金属製品製造業	13	177	177	-	456 466	344 404	18 148
25 はん用機械器具製造業	1	5	5	-	X	X	X
26 生産用機械器具製造業	8	89	89	-	100 685	27 711	69 974
27 業務用機械器具製造業	2	180	180	-	X	X	X
28 電子部品・デバイス・電子回路製造業	2	1 688	1 688	-	X	X	X
29 電気機械器具製造業	1	162	162	-	X	X	X
30 情報通信機械器具製造業	-	-	-	-	-	-	-
31 輸送用機械器具製造業	4	99	99	-	221 213	204 153	7 800
32 その他の製造業	1	4	4	-	X	X	X
<b>赤 磐 市</b>	<b>80</b>	<b>3 334</b>	<b>3 334</b>	<b>-</b>	<b>8 940 781</b>	<b>7 806 142</b>	<b>1 039 612</b>
9 食料品製造業	4	95	95	-	79 730	78 209	1 521
10 飲料・たばこ・飼料製造業	7	115	115	-	X	X	X
11 繊維工業	8	122	122	-	146 192	28 995	117 197
12 木材・木製品製造業	2	17	17	-	X	X	X
13 家具・装備品製造業	3	46	46	-	80 992	70 623	-
14 パルプ・紙・紙加工品製造業	1	87	87	-	X	X	X
15 印刷・同関連業	2	10	10	-	X	X	X
16 化学工業	3	266	266	-	1 057 359	1 026 689	10 444
17 石油製品・石炭製品製造業	-	-	-	-	-	-	-
18 プラスチック製品製造業	3	93	93	-	200 060	170 117	28 400
19 ゴム製品製造業	1	101	101	-	X	X	X
20 なめし革・同製品・毛皮製造業	-	-	-	-	-	-	-
21 窯業・土石製品製造業	7	92	92	-	215 985	170 106	-
22 鉄鋼業	-	-	-	-	-	-	-
23 非鉄金属製造業	2	36	36	-	X	X	X
24 金属製品製造業	7	561	561	-	2 245 764	1 916 812	328 952
25 はん用機械器具製造業	5	294	294	-	491 484	228 516	262 968
26 生産用機械器具製造業	6	736	736	-	1 519 592	1 497 352	22 240
27 業務用機械器具製造業	3	30	30	-	30 148	30 148	-
28 電子部品・デバイス・電子回路製造業	3	210	210	-	712 841	705 315	6 781
29 電気機械器具製造業	4	180	180	-	337 737	333 527	4 210
30 情報通信機械器具製造業	-	-	-	-	-	-	-
31 輸送用機械器具製造業	8	206	206	-	422 329	175 133	247 174
32 その他の製造業	1	37	37	-	X	X	X

(単位 万円)

荷 額 等				現金給与総額	原 材 料 使用額等	生 産 額	付加価値額 〔従業員29人以下 は粗付加価値額〕	粗付加価値額
修 理 料 収 入 額	転 売 収 入	その他収入	従業員1人 あたり					
73 358	1 166 967	17 617	3 315	2 022 550	8 984 760	15 091 878	6 592 893	6 959 775
-	332	882	3 200	184 017	1 336 966	2 048 710	631 163	672 902
X	X	X	X	X	X	X	X	X
-	-	-	763	38 741	61 180	125 245	57 266	59 422
X	X	X	X	X	X	X	X	X
-	-	-	1 079	13 887	32 005	61 315	27 341	27 341
-	39 623	-	2 676	63 827	273 584	398 645	175 063	186 750
-	-	1 011	1 170	188 508	227 429	632 308	332 344	382 199
-	1 178	568	3 291	112 673	482 977	851 229	324 540	376 033
X	X	X	X	X	X	X	X	X
-	1 033 416	1 107	5 449	154 982	1 172 190	391 858	236 489	228 279
X	X	X	X	X	X	X	X	X
X	X	X	X	X	X	X	X	X
-	-	-	1 492	21 039	59 080	118 621	53 744	52 792
X	X	X	X	X	X	X	X	X
-	-	-	-	-	-	-	-	-
2 682	90 918	314	2 572	66 027	265 485	361 864	177 438	179 517
X	X	X	X	X	X	X	X	X
-	1 500	1 500	1 080	35 210	33 059	97 685	63 083	63 083
X	X	X	X	X	X	X	X	X
X	X	X	X	X	X	X	X	X
X	X	X	X	X	X	X	X	X
-	-	-	-	-	-	-	-	-
-	-	9 260	2 503	28 514	93 638	212 076	118 159	119 146
X	X	X	X	X	X	X	X	X
-	86 642	8 385	2 587	1 324 837	5 088 378	8 827 196	3 317 458	3 527 819
-	-	-	766	24 202	40 310	79 902	35 787	37 015
X	X	X	X	X	X	X	X	X
-	-	-	1 142	21 462	27 401	146 192	110 748	110 822
X	X	X	X	X	X	X	X	X
-	10 369	-	1 841	10 675	51 586	71 754	28 351	27 565
X	X	X	X	X	X	X	X	X
X	X	X	X	X	X	X	X	X
-	20 226	-	3 830	150 552	556 009	1 070 770	483 291	477 990
-	-	-	-	-	-	-	-	-
-	1 543	-	2 489	30 404	108 899	200 049	84 806	85 226
X	X	X	X	X	X	X	X	X
-	-	-	-	-	-	-	-	-
-	45 879	-	2 265	39 658	103 298	170 106	105 118	105 118
-	-	-	-	-	-	-	-	-
X	X	X	X	X	X	X	X	X
-	-	-	3 822	245 226	1 883 073	2 243 089	274 294	341 297
-	-	-	1 602	136 113	222 683	496 146	237 548	251 461
-	-	-	2 010	278 443	650 796	1 515 335	781 756	816 816
-	-	-	962	11 060	11 123	30 148	17 747	17 747
-	-	745	3 343	98 630	229 910	723 051	450 894	452 083
-	-	-	1 982	51 740	238 091	337 321	89 110	92 850
-	-	-	-	-	-	-	-	-
-	22	-	1 909	75 549	236 486	419 378	160 828	173 877
X	X	X	X	X	X	X	X	X

資料：県統計分析課「工業統計調査」

## 68 市別、産業中分類別事業所数、従業者数及び製造品出荷額等(つづき)

従業者4人以上の事業所  
平成26年12月31日現在

産 業 分 類	事業所数	従 業 者 数 (人)			製 造 品 出		
		合 計	常 用 労働者数	個人事業主、 家族従業者数	合 計	製 造 品 出 荷 額	加 工 賃 収 入 額
<b>真 庭 市</b>	<b>129</b>	<b>3 799</b>	<b>3 792</b>	<b>7</b>	<b>10 296 939</b>	<b>9 665 081</b>	<b>439 781</b>
9 食料品製造業	19	309	307	2	1 145 823	1 144 446	1 091
10 飲料・たばこ・飼料製造業	4	83	83	-	100 817	45 380	41 822
11 繊維工業	16	408	407	1	151 108	33 946	115 706
12 木材・木製品製造業	26	573	573	-	2 694 218	2 614 501	10 681
13 家具・装備品製造業	3	21	20	1	17 896	17 870	10
14 パルプ・紙・紙加工品製造業	1	8	8	-	X	X	X
15 印刷・同関連業	2	13	13	-	X	X	X
16 化学工業	1	6	6	-	X	X	X
17 石油製品・石炭製品製造業	1	6	6	-	X	X	X
18 プラスチック製品製造業	4	371	371	-	1 136 808	1 027 955	45 969
19 ゴム製品製造業	1	80	80	-	X	X	X
20 なめし革・同製品・毛皮製造業	1	11	11	-	X	X	X
21 窯業・土石製品製造業	14	220	220	-	603 828	601 994	-
22 鉄鋼業	1	59	59	-	X	X	X
23 非鉄金属製造業	-	-	-	-	-	-	-
24 金属製品製造業	11	290	289	1	951 061	901 005	27 045
25 はん用機械器具製造業	-	-	-	-	-	-	-
26 生産用機械器具製造業	7	215	215	-	367 467	301 284	46 876
27 業務用機械器具製造業	-	-	-	-	-	-	-
28 電子部品・デバイス・電子回路製造業	3	140	140	-	187 020	101 438	85 582
29 電気機械器具製造業	6	532	532	-	1 514 862	1 468 929	45 933
30 情報通信機械器具製造業	4	223	223	-	X	X	X
31 輸送用機械器具製造業	2	36	34	2	X	X	X
32 その他の製造業	2	195	195	-	X	X	X
<b>美 作 市</b>	<b>90</b>	<b>2 336</b>	<b>2 318</b>	<b>18</b>	<b>5 385 521</b>	<b>5 117 792</b>	<b>139 835</b>
9 食料品製造業	7	64	54	10	62 602	52 651	3 116
10 飲料・たばこ・飼料製造業	5	40	39	1	47 222	18 285	18
11 繊維工業	7	112	112	-	25 192	8 135	14 633
12 木材・木製品製造業	4	40	40	-	56 174	22 201	152
13 家具・装備品製造業	1	7	7	-	X	X	X
14 パルプ・紙・紙加工品製造業	2	41	41	-	X	X	X
15 印刷・同関連業	-	-	-	-	-	-	-
16 化学工業	1	55	55	-	X	X	X
17 石油製品・石炭製品製造業	1	7	7	-	X	X	X
18 プラスチック製品製造業	8	376	376	-	1 153 141	1 144 051	9 090
19 ゴム製品製造業	1	24	24	-	X	X	X
20 なめし革・同製品・毛皮製造業	-	-	-	-	-	-	-
21 窯業・土石製品製造業	7	90	89	1	172 262	172 262	-
22 鉄鋼業	2	49	49	-	X	X	X
23 非鉄金属製造業	2	23	21	2	X	X	X
24 金属製品製造業	9	183	182	1	386 372	372 205	11 478
25 はん用機械器具製造業	2	43	43	-	X	X	X
26 生産用機械器具製造業	9	213	212	1	376 114	344 765	30 253
27 業務用機械器具製造業	-	-	-	-	-	-	-
28 電子部品・デバイス・電子回路製造業	1	91	91	-	X	X	X
29 電気機械器具製造業	9	276	275	1	491 747	401 673	40 336
30 情報通信機械器具製造業	3	94	94	-	X	X	X
31 輸送用機械器具製造業	5	453	453	-	864 634	862 262	-
32 その他の製造業	4	55	54	1	433 326	423 593	9 733

(単位 万円)

荷 額 等				現金給与総額	原 材 料 使用額等	生 産 額	付加価値額 (従業員29人以下 は粗付加価値額)	粗付加価値額
修 理 料 収 入 額	転 売 収 入	その他収入	従業員1人 あたり					
2 678	128 976	60 423	2 641	1 423 510	5 866 692	10 051 807	3 932 757	4 167 255
-	286	-	3 546	84 769	501 857	1 145 569	599 384	600 874
-	-	13 615	1 142	23 977	29 306	87 690	54 824	63 204
-	1 456	-	365	108 231	52 696	146 608	86 703	91 807
-	25 628	43 408	4 604	221 886	1 880 146	2 566 036	690 320	753 445
16	-	-	822	5 506	8 534	17 880	8 733	8 733
X	X	X	X	X	X	X	X	X
X	X	X	X	X	X	X	X	X
X	X	X	X	X	X	X	X	X
X	X	X	X	X	X	X	X	X
-	62 882	2	2 903	184 289	452 409	1 070 822	611 467	671 157
X	X	X	X	X	X	X	X	X
X	X	X	X	X	X	X	X	X
-	1 834	-	2 668	84 073	336 618	600 214	245 970	250 371
X	X	X	X	X	X	X	X	X
-	-	-	-	-	-	-	-	-
-	22 231	780	3 192	147 370	568 443	929 713	341 017	357 164
-	-	-	-	-	-	-	-	-
2 662	14 494	2 151	1 631	90 412	161 787	355 139	196 609	193 767
-	-	-	-	-	-	-	-	-
-	-	-	1 244	48 666	76 816	186 922	91 952	103 493
-	-	-	2 828	211 975	1 026 813	1 520 321	431 159	458 118
X	X	X	X	X	X	X	X	X
X	X	X	X	X	X	X	X	X
X	X	X	X	X	X	X	X	X
1 096	68 143	58 655	2 256	836 868	3 011 753	5 303 290	2 159 795	2 232 720
-	6 835	-	952	12 001	37 195	55 767	23 701	23 701
-	3 255	25 664	1 131	9 638	17 971	18 303	27 287	27 287
-	-	2 424	217	17 664	5 199	22 768	18 266	18 651
-	5 943	27 878	1 334	11 692	14 311	22 353	39 052	39 052
X	X	X	X	X	X	X	X	X
X	X	X	X	X	X	X	X	X
-	-	-	-	-	-	-	-	-
X	X	X	X	X	X	X	X	X
X	X	X	X	X	X	X	X	X
-	-	-	2 974	166 080	702 507	1 171 045	410 896	421 644
X	X	X	X	X	X	X	X	X
-	-	-	-	-	-	-	-	-
-	-	-	1 899	29 734	87 524	174 613	81 219	79 603
X	X	X	X	X	X	X	X	X
X	X	X	X	X	X	X	X	X
-	-	2 689	2 073	68 421	209 293	383 708	158 853	165 929
X	X	X	X	X	X	X	X	X
1 096	-	-	1 690	80 936	129 607	364 017	220 141	233 846
-	-	-	-	-	-	-	-	-
X	X	X	X	X	X	X	X	X
-	49 738	-	1 728	87 620	276 620	444 049	189 837	203 882
X	X	X	X	X	X	X	X	X
-	2 372	-	1 918	173 519	443 618	860 730	359 496	398 242
-	-	-	7 871	24 993	420 424	461 461	36 685	12 508

資料：県統計分析課「工業統計調査」

## 68 市別、産業中分類別事業所数、従業者数及び製造品出荷額等(つづき)

従業者4人以上の事業所  
平成26年12月31日現在

産 業 分 類	事業所数	従 業 者 数 (人)			製 造 品 出		
		合 計	常 用 労働者数	個人事業主、 家族従業者数	合 計	製 造 品 出 荷 額	加 工 賃 収 入 額
浅 口 市	81	2 225	2 206	19	6 911 398	6 360 906	150 140
9 食料品製造業	17	749	741	8	1 329 716	1 089 637	1 315
10 飲料・たばこ・飼料製造業	3	80	80	-	120 061	120 061	-
11 繊維工業	9	113	112	1	149 422	11 090	45 472
12 木材・木製品製造業	-	-	-	-	-	-	-
13 家具・装備品製造業	3	18	17	1	18 020	15 220	2 800
14 パルプ・紙・紙加工品製造業	2	72	72	-	X	X	X
15 印刷・同関連業	3	19	18	1	35 139	34 829	310
16 化学工業	1	115	115	-	X	X	X
17 石油製品・石炭製品製造業	1	43	43	-	X	X	X
18 プラスチック製品製造業	14	291	289	2	668 861	607 258	250
19 ゴム製品製造業	-	-	-	-	-	-	-
20 なめし革・同製品・毛皮製造業	-	-	-	-	-	-	-
21 窯業・土石製品製造業	2	20	19	1	X	X	X
22 鉄鋼業	1	13	13	-	X	X	X
23 非鉄金属製造業	1	13	13	-	X	X	X
24 金属製品製造業	3	37	36	1	X	X	X
25 はん用機械器具製造業	1	6	6	-	X	X	X
26 生産用機械器具製造業	10	276	274	2	481 826	399 443	80 264
27 業務用機械器具製造業	4	129	129	-	3 089 301	3 078 987	8 958
28 電子部品・デバイス・電子回路製造業	-	-	-	-	-	-	-
29 電気機械器具製造業	-	-	-	-	-	-	-
30 情報通信機械器具製造業	-	-	-	-	-	-	-
31 輸送用機械器具製造業	4	218	216	2	167 556	159 877	7 679
32 その他の製造業	2	13	13	-	X	X	X

(単位 万円)

荷 額 等				現金給与総額	原 材 料 使用額等	生 産 額	付加価値額 〔従業員29人以下 は粗付加価値額〕	粗付加価値額
修 理 料 収 入 額	転 売 収 入	その他収入	従業員1人 あたり					
5 560	392 880	1 912	2 976	751 458	3 851 384	6 391 724	2 646 704	2 851 515
-	238 246	518	1 738	234 895	839 139	1 092 244	434 883	459 052
-	-	-	1 181	30 815	46 940	119 860	49 156	52 282
-	92 860	-	1 289	21 444	93 055	56 562	52 581	52 581
-	-	-	-	-	-	-	-	-
-	-	-	961	5 407	7 305	18 020	9 995	9 995
X	X	X	X	X	X	X	X	X
-	-	-	1 809	6 277	23 742	35 139	10 632	10 632
X	X	X	X	X	X	X	X	X
X	X	X	X	X	X	X	X	X
-	61 353	-	2 226	95 612	450 038	607 789	195 587	204 339
-	-	-	-	-	-	-	-	-
-	-	-	-	-	-	-	-	-
X	X	X	X	X	X	X	X	X
X	X	X	X	X	X	X	X	X
X	X	X	X	X	X	X	X	X
X	X	X	X	X	X	X	X	X
X	X	X	X	X	X	X	X	X
2 119	-	-	1 658	110 126	237 395	478 970	220 222	228 622
1 356	-	-	23 205	63 441	1 546 356	2 967 261	1 311 066	1 447 083
-	-	-	-	-	-	-	-	-
-	-	-	-	-	-	-	-	-
-	-	-	-	-	-	-	-	-
-	-	-	727	67 300	86 526	164 370	61 280	76 224
X	X	X	X	X	X	X	X	X

## 69 町村別事業所数、従業者数及び製造品出荷額等

従業者4人以上の事業所  
平成26年12月31日現在

町 村	事業所数	従 業 者 数 (人)			製 造 品		
		合 計	常 用 労働者数	個人事業主、 家族従業者数	合 計	製 造 品 出 荷 額	加 工 賃 収 入 額
町 村 計	326	15 203	15 171	32	61 795 217	58 824 534	1 677 169
和 気 郡							
和 気 町	46	1 276	1 268	8	3 474 244	3 021 050	161 749
都 窪 郡							
早 島 町	16	316	311	5	643 227	532 270	103 561
浅 口 郡							
里 庄 町	38	3 427	3 426	1	24 789 891	24 309 480	395 985
小 田 郡							
矢 掛 町	57	2 088	2 078	10	4 194 298	2 934 234	587 794
真 庭 郡							
新 庄 村	1	17	17	-	X	X	X
苦 田 郡							
鏡 野 町	22	1 079	1 073	6	2 414 841	2 338 044	73 868
勝 田 郡							
勝 央 町	41	2 865	2 865	-	15 082 917	14 878 507	141 701
奈 義 町	18	690	690	-	2 114 706	2 089 521	20 769
英 田 郡							
西 栗 倉 村	8	83	82	1	X	X	X
久 米 郡							
久 米 南 町	11	402	401	1	888 696	856 986	18 210
美 咲 町	37	1 296	1 296	-	2 966 639	2 755 405	66 237
加 賀 郡							
吉 備 中央 町	31	1 664	1 664	-	5 101 713	4 999 771	97 036



(単位 万円)

出 荷 額 等				現金給与総額	原 材 料 使用額等	生 産 額	付加価値額 〔従業員29人以下 は粗付加価値額〕	粗付加価値額
修 理 料 収 入 額	転売収入	その他収入	従業者1人 あたり					
785	1 214 234	78 495	4 030	5 736 299	41 466 001	60 656 948	18 248 562	19 272 107
-	282 319	9 126	2 723	409 057	1 936 946	3 213 512	1 487 957	1 510 021
-	7 009	387	2 031	118 162	304 320	642 614	315 501	317 114
-	72 102	12 324	7 168	1 538 802	21 350 781	24 727 435	3 019 770	3 270 165
100	660 153	12 017	1 938	662 255	2 282 150	3 532 745	1 697 934	1 795 851
X	X	X	X	X	X	X	X	X
685	210	2 034	2 552	312 893	1 071 956	2 437 350	1 272 569	1 285 917
-	43 530	19 179	5 047	1 226 830	7 435 352	15 032 658	6 827 661	7 195 809
-	2 902	1 514	3 223	223 417	1 466 781	2 132 075	588 009	612 007
X	X	X	X	X	X	X	X	X
-	509	12 991	2 218	128 601	322 754	893 922	500 067	537 817
-	142 249	2 748	2 131	502 732	1 676 445	2 826 762	1 158 443	1 229 621
-	3 251	1 655	3 055	588 723	3 556 156	5 098 350	1 323 108	1 460 242

資料：県統計分析課「工業統計調査」

## 70 水島工業地帯産業中分類別事業所数、従業者数及び製造品出荷額等

従業者4人以上の事業所  
平成26年12月31日現在

産 業 分 類	事業所数	従 業 者 数 (人)			製 造 品 出		
		合 計	常 用 労働者数	個人事業主、 家族従業者数	合 計	製 造 品 出 荷 額	加 工 賃 収 入 額
合 計	245	22 994	22 987	7	435 629 784	415 139 669	4 799 276
9 食料品製造業	14	724	724	-	4 333 165	4 247 285	3 815
10 飲料・たばこ・飼料製造業	5	138	138	-	5 090 899	4 983 347	107 085
11 繊維工業	24	699	699	-	2 333 639	2 275 370	57 124
12 木材・木製品製造業	2	33	33	-	X	X	X
13 家具・装備品製造業	6	71	71	-	146 289	143 051	-
14 パルプ・紙・紙加工品製造業	1	33	33	-	X	X	X
15 印刷・同関連産業	3	15	13	2	13 183	13 115	68
16 化学工業	27	4 643	4 643	-	93 321 800	86 433 810	1 141 624
17 石油製品・石炭製品製造業	3	961	961	-	167 131 402	166 937 293	64 357
18 プラスチック製品製造業	16	375	373	2	1 588 082	1 383 168	146 466
19 ゴム製品製造業	6	906	906	-	2 926 775	2 527 274	10 404
20 なめし革・同製品・毛皮製造業	-	-	-	-	-	-	-
21 窯業・土石製品製造業	14	471	471	-	3 167 120	2 477 835	617 289
22 鉄鋼業	25	5 798	5 798	-	99 067 442	91 204 369	1 367 861
23 非鉄金属製造業	2	211	211	-	X	X	X
24 金属製品製造業	27	386	386	-	1 128 194	706 074	310 298
25 はん用機械器具製造業	11	959	959	-	3 620 193	1 211 856	30 409
26 生産用機械器具製造業	24	602	602	-	1 140 053	1 012 226	51 671
27 業務用機械器具製造業	-	-	-	-	-	-	-
28 電子部品・デバイス・電子回路製造業	1	84	84	-	X	X	X
29 電気機械器具製造業	3	70	70	-	45 193	11 813	31 940
30 情報通信機械器具製造業	1	57	57	-	X	X	X
31 輸送用機械器具製造業	27	5 738	5 738	-	48 782 988	47 943 536	759 496
32 その他の製造業	3	20	17	3	27 885	24 297	2 100
規模別							
従業者 4 ～ 9 人	74	494	489	5	2 186 735	1 861 682	211 804
10 ～ 19	54	757	755	2	5 616 698	5 320 610	174 413
20 ～ 29	24	588	588	-	6 362 370	5 884 205	173 338
30 ～ 49	37	1 421	1 421	-	15 108 787	14 384 349	616 685
50 ～ 99	19	1 228	1 228	-	5 474 414	4 459 832	785 255
100 ～ 199	18	2 438	2 438	-	26 653 372	19 185 421	1 201 931
200 ～ 299	5	1 142	1 142	-	9 673 696	9 133 156	494 647
300 ～ 499	5	1 998	1 998	-	28 873 427	22 675 118	583 366
500 ～ 999	5	3 407	3 407	-	174 545 802	171 223 765	557 748
1000 人 以上	4	9 521	9 521	-	161 134 483	161 011 531	89

(単位 万円)

荷 額 等				現金給与総額	原 材 料 使用額等	生産額	付加価値額 (従業員29人以下 は粗付加価値額)	粗付加価値額
修 理 料 収 入 額	転売収入	その他収入	従業者1人 あたり					
67 034	11 978 640	3 645 165	18 017	14 885 005	374 560 978	418 891 942	33 188 723	42 634 181
-	82 065	-	5 878	274 575	4 006 649	4 240 272	206 651	302 127
-	100	367	35 984	80 151	4 787 351	5 087 681	218 496	286 346
536	308	301	3 251	284 717	822 793	2 338 052	1 418 597	1 436 738
X	X	X	X	X	X	X	X	X
-	3 238	-	2 002	22 169	84 368	143 051	57 764	57 764
X	X	X	X	X	X	X	X	X
-	-	-	848	3 105	6 385	13 183	6 342	6 342
-	5 614 943	131 423	19 745	3 334 022	79 836 176	87 646 346	10 953 503	13 204 333
-	877	128 875	155 573	799 886	150 238 521	166 160 332	△2 693 667	△ 577 192
-	45 908	12 540	4 112	149 112	842 304	1 534 225	699 165	695 611
-	389 097	-	3 168	555 399	1 555 582	2 548 778	1 251 202	1 308 689
-	-	-	-	-	-	-	-	-
-	71 746	250	6 633	222 683	2 204 683	3 094 111	801 729	906 004
-	5 614 249	880 963	16 899	4 146 305	82 541 452	92 608 106	12 068 175	15 639 863
X	X	X	X	X	X	X	X	X
-	71 780	40 042	2 851	166 759	613 377	1 018 033	465 076	484 209
8 723	10 823	2 358 382	3 720	514 015	2 512 637	1 196 578	958 077	1 040 042
57 775	-	18 381	1 820	284 046	605 790	1 062 724	479 647	502 574
-	-	-	-	-	-	-	-	-
X	X	X	X	X	X	X	X	X
-	1 440	-	614	22 727	12 590	43 753	30 413	30 413
X	X	X	X	X	X	X	X	X
-	7 803	72 153	8 478	3 789 750	42 598 951	48 405 341	5 895 524	6 799 542
-	-	1 488	1 330	8 100	8 875	26 397	17 734	17 734
6 385	89 254	17 610	4 302	157 254	1 275 597	2 073 486	849 802	849 802
860	19 147	101 668	7 319	277 969	4 474 449	5 495 023	1 066 085	1 066 085
11 260	249 780	43 787	10 722	224 413	5 469 604	6 057 543	834 974	834 974
-	98 390	9 363	10 567	685 893	12 372 599	15 110 055	2 371 365	2 601 239
-	111 403	117 924	4 476	550 986	4 158 573	5 271 139	1 133 419	1 248 524
48 529	5 518 691	698 800	10 699	1 393 962	21 212 557	20 504 619	4 584 811	5 180 676
-	-	45 893	8 372	674 050	7 160 230	9 589 913	1 996 331	2 375 683
-	5 614 943	-	14 152	1 272 798	21 085 858	22 960 892	6 564 909	7 769 216
-	277 032	2 487 257	45 943	2 323 181	153 648 679	170 973 742	864 327	3 202 033
-	-	122 863	16 733	7 324 499	143 702 832	160 855 530	12 922 700	17 505 949

資料：県統計分析課「工業統計調査」

## 8 電気、ガス及び水道

## 71 発電

(単位 千kWh)

年度・月	発 電			
	合計(a+b+c)	中国電力 水力(a)	中国電力 火力(b)	県営水力 その他(c)
平成23年度	10 307 443	600 390	9 068 408	638 645
24	11 313 766	526 233	10 021 827	765 706
25	10 907 084	578 206	9 544 846	784 032
26	10 913 000	618 204	9 947 051	347 745
27	10 639 743	509 587	9 678 745	451 411
27年4月	1 187 150	68 694	1 087 893	30 563
5	915 800	33 860	867 537	14 403
6	735 240	37 651	675 223	22 366
7	621 435	46 380	540 580	34 475
8	666 741	39 173	604 659	22 909
9	573 703	65 067	472 481	36 155
10	820 147	29 163	773 267	17 717
11	910 697	29 079	854 405	27 213
12	1 161 673	41 538	1 089 900	30 235
28年1月	1 114 153	20 838	1 034 797	58 518
2	955 163	46 217	832 936	76 010
3	977 841	51 927	845 067	80 847

注) 「県営水力その他」は、県営水力及び瀬戸内共同火力からの中国電力受電分である。

資料：中国電力(株)岡山支社

## 72 用途別需要電力量

(単位 電力量 千kWh、契約数 口)

年度・月	総需要量	特定規模需要以外の需要					特定 規模需要	大口 (再掲)
		電 灯	電 力		低 圧	その他		
			従量A	従量B				
<b>電力量</b>								
平成23年度	18 338 227	5 043 362	2 765 015	661 045	515 046	145 999	12 633 820	8 549 496
24	17 571 815	5 009 578	2 682 679	634 209	497 050	137 159	11 928 028	7 857 705
25	17 593 226	4 989 559	2 621 354	618 361	490 234	128 127	11 985 306	7 930 317
26	17 330 258	4 803 970	2 448 457	580 066	458 486	121 580	11 946 222	8 000 306
27	16 943 296	4 666 275	2 339 891	555 446	441 569	113 877	11 721 575	7 868 991
27年4月	1 377 508	408 601	197 376	44 016	32 867	11 149	924 891	612 097
5	1 307 427	332 062	162 449	37 900	28 363	9 537	937 465	648 928
6	1 300 064	295 244	149 603	38 993	30 992	8 001	965 827	658 285
7	1 407 093	325 123	171 077	45 681	37 771	7 910	1 036 289	698 237
8	1 582 860	428 520	243 677	64 788	57 613	7 175	1 089 552	701 401
9	1 403 534	332 368	180 428	48 228	41 133	7 095	1 022 938	668 176
10	1 318 800	306 528	155 030	39 595	30 440	9 155	972 677	668 819
11	1 327 155	334 837	163 247	37 556	27 915	9 641	954 762	663 069
12	1 386 721	392 471	189 985	41 177	31 444	9 733	953 073	652 580
28年1月	1 555 647	525 348	253 216	52 947	40 888	12 059	977 352	658 974
2	1 522 749	515 984	249 296	54 162	42 801	11 361	952 603	616 544
3	1 453 738	469 189	224 507	50 403	39 342	11 061	934 146	621 881

年 度	総販売量	電 灯	電 力			
			従量A	従量B	低 圧	その他
<b>契約数</b>						
平成23年度末	1 350 678	1 226 939	818 034	123 739	83 060	40 679
24	1 356 620	1 235 896	812 639	120 724	82 029	38 695
25	1 365 806	1 247 316	809 686	118 490	81 368	37 122
26	1 377 913	1 261 474	810 538	116 439	81 007	35 432
27	1 388 363	1 274 056	810 547	114 307	80 515	33 792

資料：中国電力(株)岡山支社

注) 1 特定規模需要とは、特別高圧電線路又は高圧電線路から受電し、契約電力が原則として50kW以上のもの

2 総販売量における契約数は、特定規模需要を除く。

3 対象区域は、岡山県及び兵庫県のうち赤穂市福浦、香川県のうち小豆郡及び香川郡直島町である。

### 73 産業別大口需要電力量(500kW以上)

(単位 千kWh)

年度・月	総計	鉱工業計					その他	
		化学工業	窯業・土石	鉄鋼	機械	その他		
平成23年度	8 549 496	7 763 512	1 552 347	210 797	2 140 307	1 467 181	2 392 880	785 984
24	7 857 705	7 096 093	1 336 688	206 313	1 923 082	1 347 746	2 282 264	761 612
25	7 930 317	7 163 649	1 354 562	213 178	1 847 074	1 404 233	2 344 602	766 668
26	8 000 306	7 235 841	1 388 566	217 257	1 822 418	1 384 384	2 423 216	764 465
27	7 868 991	7 106 932	1 334 498	223 194	1 707 607	1 344 546	2 497 087	762 059
27年4月	612 097	552 007	93 868	18 553	129 315	106 984	203 287	60 090
5	648 928	586 026	105 835	18 043	144 076	101 905	216 167	62 902
6	658 285	596 515	98 152	18 704	138 074	118 151	223 434	61 770
7	698 237	631 380	114 700	19 020	136 680	129 099	231 881	66 857
8	701 401	631 591	126 928	17 958	150 614	109 790	226 301	69 810
9	668 176	604 952	127 614	18 455	140 013	116 451	202 419	63 224
10	668 819	605 487	138 274	18 877	143 138	112 557	192 641	63 332
11	663 069	601 384	110 056	18 126	161 462	108 262	203 478	61 685
12	652 580	588 516	107 458	18 791	151 330	104 348	206 589	64 064
28年1月	658 974	594 852	114 145	18 518	159 905	107 862	194 422	64 122
2	616 544	556 413	111 276	18 841	126 177	112 555	187 564	60 131
3	621 881	557 809	86 192	19 308	126 823	116 582	208 904	64 072

注) 鉱工業の「その他」とは、「鉱業」、「パルプ・紙」、「非鉄金属」及び「その他製造」の合計値

資料：中国電力(株)岡山支社

### 74 一般ガス供給状況

#### (1) 販売量

(単位 1,000MJ)

年 度	販 売 量				
	総 数	工 業 用	商 業 用	家 庭 用	そ の 他
平成22年度	9 425 413	5 956 962	855 440	1 748 255	864 756
23	10 951 265	7 533 319	812 298	1 748 569	857 079
24	11 723 367	8 293 156	835 127	1 755 788	839 296
25	11 760 577	8 356 499	825 712	1 713 400	864 966
26	11 781 363	8 405 810	807 435	1 739 409	828 709

資料：経済産業省資源エネルギー庁編「ガス事業年報」

注) 一般ガス事業所3社(津山ガス(株)、岡山ガス(株)、水島ガス(株))の合計値である。

#### (2) 需要家数

(単位 個)

年 度	需 要 家 数				
	総 数	工 業 用	商 業 用	家 庭 用	そ の 他
平成22年度	171 718	178	11 301	157 530	2 709
23	171 401	183	11 297	157 209	2 712
24	171 403	184	11 186	157 282	2 751
25	171 311	182	11 039	157 352	2 738
26	171 855	188	10 989	157 923	2 755

資料：経済産業省資源エネルギー庁編「ガス事業年報」

注) 一般ガス事業所3社(津山ガス(株)、岡山ガス(株)、水島ガス(株))の合計値である。

## 75 市町村別水道給水人口及び普及率

年 度 市 町 村	人 口 (A)	総 数		上 水 道		簡 易 水 道		専 用 水 道		普 及 率 B/A×100
		箇所数	給水人口 (B)	箇所数	給水人口	箇所数	給水人口	箇所数	給水人口	
平成23年度末	1 936 893	237(2)	1 914 844	26(2)	1 778 434	148	135 387	63	1 023	98.9
24	1 930 434	218(2)	1 909 892	25(2)	1 776 029	129	132 808	64	1 055	98.9
25	1 924 899	215(2)	1 906 158	25(2)	1 774 694	126	130 398	64	1 066	99.0
26	1 919 828	216(2)	1 901 512	25(2)	1 771 683	126	128 703	65	1 126	99.0
27	1 916 261	213(2)	1 896 699	25(2)	1 770 205	124	125 449	64	1 045	99.0
岡 山 市	719 302	16	718 218	1	718 026	-	-	15	192	99.8
北 区	...	...	...	...	...	...	...	...	...	...
中 区	...	...	...	...	...	...	...	...	...	...
東 区	...	...	...	...	...	...	...	...	...	...
南 区	...	...	...	...	...	...	...	...	...	...
倉 敷 市	476 984	16	476 574	1	476 574	-	-	15	-	99.9
津 山 市	102 907	5	102 092	1	97 145	3	4 947	1	-	99.2
玉 野 市	60 415	6	59 992	1	59 992	-	-	5	-	99.3
笠 岡 市	50 140	3	49 438	1	49 438	-	-	2	-	98.6
井 原 市	40 986	8	38 811	1	31 743	6	7 068	1	-	94.7
総 社 市	66 890	8	65 030	1	57 288	3	7 462	4	280	97.2
高 梁 市	31 692	24	29 799	1	12 123	23	17 676	-	-	94.0
新 見 市	30 343	31	28 559	1	12 775	27	15 589	3	195	94.1
備 前 市	34 907	3	34 620	1	34 414	2	206	-	-	99.2
瀬 戸 内 市	36 857	3	36 792	1	36 792	-	-	2	-	99.8
赤 磐 市	43 069	4	42 846	1	38 657	2	4 082	1	107	99.5
真 庭 市	45 654	28	41 290	1	20 532	18	20 624	9	134	90.4
美 作 市	27 609	7	27 423	1	20 044	6	7 379	-	-	99.3
浅 口 市	34 095	2	32 968	1	32 878	-	-	1	90	96.7

注) 1 この調査は各年度末(3月31日)現在、水道法に基づく水道事業、専用水道であって現在認可又は届出及び確認がなされているものを記載したものである。

2 人口は、各年度とも3月31日現在の毎月流動人口調査に基づく推計人口である。

3 ( ) 内は、隣接市町村等からの行政区域外給水を受けている地域数である(内数)。したがって合計箇所数は、県内水道数と一致しない。

市町村	人口 (A)	総数		上水道		簡易水道		専用水道		普及率 B/A×100
		箇所数	給水人口 (B)	箇所数	給水人口	箇所数	給水人口	箇所数	給水人口	
<b>和気郡</b>										
和気町	14 257	11	13 833	2(1)	5 100	8	8 733	1	-	97.0
<b>都窪郡</b>										
早島町	12 163	1	12 163	1	12 163	-	-	-	-	100.0
<b>浅口郡</b>										
里庄町	10 957	1	10 446	1	10 446	-	-	-	-	95.3
<b>小田郡</b>										
矢掛町	14 077	1	14 005	1	14 005	-	-	-	-	99.5
<b>真庭郡</b>										
新庄村	857	1	823	-	-	1	823	-	-	96.0
<b>苫田郡</b>										
鏡野町	12 733	8	12 482	1	9 027	6	3 408	1	47	98.0
<b>勝田郡</b>										
勝央町	11 104	2	11 104	1	11 104	-	-	1	-	100.0
奈義町	5 875	2	5 875	1	5 875	-	-	1	-	100.0
<b>英田郡</b>										
西栗倉村	1 456	1	1 456	-	-	1	1 456	-	-	100.0
<b>久米郡</b>										
久米南町	4 872	2	4 754	-	-	2	4 754	-	-	97.6
美咲町	14 287	13	13 685	1(1)	149	11	13 536	1	-	95.8
<b>加賀郡</b>										
吉備中央町	11 773	6	11 621	1	3 915	5	7 706	-	-	98.7

資料：県生活衛生課「岡山県の水道の現況」

## 9 生産活動

## 76 業種分類別指数(原指数)

## (1) 生産

分類	鉱工業 総合	製造工業	はん用・生産用・業務用機械工業							電気機械 工業	情報通信 機械工業	電子部品 デバイス 工業	輸送機械 工業	窯業・ 土石製品 工業	化学 工業
			鉄鋼業	非鉄金属 工業	金属製品 工業	はん用 機械工業	生産用 機械工業	業務用 機械工業	はん用 機械工業						
ウェイト	10000.0	9987.0	1094.9	113.3	318.9	900.3	446.9	402.2	51.2	40.9	96.3	436.9	2077.8	254.7	1283.6
平成23年	99.6	99.6	97.2	102.3	101.0	108.8	99.5	120.5	97.8	106.8	86.2	99.5	97.0	103.7	94.8
24	94.9	94.9	98.2	100.7	106.2	113.9	109.1	119.8	109.4	103.9	64.9	86.5	84.3	99.7	91.0
25	97.2	97.2	98.2	100.3	106.4	117.5	101.9	140.2	74.8	102.5	41.5	81.2	92.4	126.1	92.2
26	97.4	97.4	97.5	103.4	101.2	109.4	109.2	115.4	63.0	110.6	29.8	81.2	94.9	126.7	93.3
27	95.5	95.5	90.9	102.0	101.8	113.2	132.9	99.6	49.5	105.3	26.7	87.3	91.2	118.5	92.2
H23. I期	99.8	99.8	99.9	101.5	101.9	92.0	87.6	96.4	95.9	120.0	96.1	97.1	102.1	102.5	97.4
II	98.5	98.5	99.2	101.3	92.4	95.6	85.4	107.8	89.2	109.6	90.5	98.4	89.3	103.2	97.6
III	99.3	99.3	96.8	103.2	101.5	108.5	104.8	113.4	102.2	95.4	99.4	105.2	94.7	102.1	92.1
IV	101.0	101.0	92.9	103.2	108.1	138.9	120.1	164.3	103.9	102.1	58.7	97.3	101.8	106.9	92.1
H24. I期	96.9	96.9	95.9	103.0	103.9	106.0	105.7	106.5	104.4	134.3	87.7	89.5	99.8	101.4	84.6
II	96.4	96.4	103.1	102.4	106.5	107.8	111.0	105.4	99.3	90.5	54.1	89.6	86.8	99.0	89.0
III	94.7	94.7	99.3	97.8	105.4	121.2	120.9	121.0	125.6	96.9	64.1	88.5	79.5	97.5	96.3
IV	91.5	91.5	94.5	99.6	109.1	120.7	98.9	146.5	108.3	93.8	53.5	78.3	71.2	100.9	93.9
H25. I期	92.4	92.4	97.1	98.2	102.0	134.8	101.9	177.3	87.8	107.0	43.4	73.3	76.2	122.5	89.2
II	93.2	93.2	98.1	100.5	107.3	98.4	100.7	99.4	69.2	95.2	38.0	84.6	85.6	121.7	89.0
III	99.8	99.8	99.3	98.7	105.6	114.0	101.6	131.0	88.9	101.0	44.6	85.0	100.3	117.9	92.0
IV	103.2	103.2	98.3	103.9	110.7	122.8	103.3	153.2	53.3	106.8	40.2	81.7	107.5	142.5	98.5
H26. I期	96.9	96.9	97.4	98.4	101.0	114.9	116.3	120.0	62.1	124.4	31.1	72.9	96.0	133.5	87.2
II	97.4	97.4	100.6	104.0	101.6	99.6	101.9	101.0	69.4	94.1	26.2	84.1	100.9	123.4	93.1
III	97.4	97.4	97.7	107.6	101.7	102.2	105.3	103.0	68.8	108.6	30.7	85.8	93.7	124.3	98.8
IV	97.8	97.8	94.3	103.7	100.4	120.8	113.5	137.7	51.8	115.2	31.3	82.1	88.9	125.8	93.9
H27. I期	96.4	96.4	95.2	107.1	98.5	99.0	118.3	82.6	60.1	116.5	29.0	89.0	101.4	117.3	89.6
II	92.9	92.9	89.5	112.7	99.1	109.1	138.7	84.1	47.6	88.3	29.0	93.8	82.0	119.4	88.2
III	95.2	95.2	88.8	105.7	103.1	118.0	135.5	108.4	40.4	107.3	26.7	85.4	84.6	115.2	100.8
IV	97.6	97.6	90.2	82.5	106.4	126.8	138.9	123.2	49.9	108.9	22.2	80.9	96.6	122.2	90.4
平成25年1月	84.3	84.3	99.4	104.0	93.2	81.7	83.7	77.5	97.1	97.9	52.3	67.6	70.3	113.2	94.5
2	88.3	88.3	90.5	96.4	102.9	113.9	115.2	114.3	98.1	112.2	42.5	70.9	79.6	123.1	82.9
3	104.6	104.7	101.5	94.2	109.9	208.8	106.7	340.2	68.2	110.9	35.3	81.5	78.6	131.2	90.3
4	92.9	92.9	98.2	99.4	111.5	104.0	108.5	104.9	57.9	103.5	41.4	90.6	70.7	127.0	90.4
5	92.7	92.7	100.0	103.6	102.6	98.1	100.5	98.7	72.6	88.4	34.6	85.1	83.8	123.8	92.4
6	94.1	94.1	96.1	98.5	107.9	93.0	93.2	94.7	77.1	93.6	38.0	78.1	102.2	114.2	84.3
7	104.3	104.4	97.6	102.7	114.4	126.5	116.4	141.2	98.3	96.5	42.4	83.8	110.0	118.6	92.4
8	94.6	94.6	98.6	99.3	98.0	118.6	98.9	145.4	79.6	102.1	42.2	77.7	80.7	112.4	91.3
9	100.4	100.4	101.8	94.0	104.5	97.0	89.6	106.3	88.7	104.4	49.2	93.5	110.2	122.8	92.4
10	101.3	101.3	104.6	106.8	113.8	94.4	97.0	94.1	73.8	104.7	44.6	87.6	113.9	147.3	99.3
11	101.6	101.6	93.7	98.1	111.1	116.4	124.9	116.4	40.9	104.0	39.6	83.5	106.4	139.2	93.8
12	106.8	106.8	96.7	106.9	107.3	157.5	87.9	249.2	45.2	111.6	36.3	74.0	102.1	140.9	102.3
26年1月	92.7	92.7	102.7	103.9	96.9	99.2	95.1	108.7	60.1	120.5	25.9	66.8	80.5	130.0	102.7
2	94.7	94.7	93.6	93.4	96.7	103.3	113.4	98.4	53.5	120.0	39.2	72.8	97.7	132.9	86.6
3	103.4	103.4	95.8	97.9	109.5	142.1	140.3	153.0	72.8	132.7	28.2	79.0	109.7	137.5	72.2
4	98.5	98.5	98.5	98.2	102.3	103.5	108.9	100.2	82.0	87.3	24.4	87.7	103.3	130.6	86.1
5	96.1	96.1	105.1	107.6	99.6	94.2	94.0	98.2	65.7	101.4	24.9	80.8	92.9	123.1	102.0
6	97.6	97.6	98.1	106.3	103.0	101.1	102.7	104.6	60.5	93.6	29.3	83.7	106.5	116.4	91.3
7	104.3	104.3	96.6	109.8	109.6	131.0	152.9	113.3	79.6	101.5	32.1	89.3	102.6	122.3	105.7
8	89.4	89.4	96.9	106.0	92.3	83.2	71.1	98.6	67.3	108.9	29.2	80.4	76.5	118.3	95.2
9	98.4	98.4	99.7	107.0	103.1	92.4	91.9	97.2	59.6	115.3	30.7	87.7	102.0	132.3	95.6
10	95.8	95.8	98.5	109.2	106.2	92.3	96.3	92.6	55.0	120.7	32.5	90.7	87.2	133.3	95.5
11	96.6	96.6	93.3	92.6	101.4	120.9	139.3	109.4	49.7	105.9	31.7	76.9	88.4	118.5	93.7
12	101.1	101.1	91.2	109.3	93.7	149.2	105.0	211.0	50.6	118.9	29.7	78.6	91.1	125.5	92.4
27年1月	94.2	94.2	101.7	108.8	89.8	83.3	97.0	71.4	57.7	101.3	29.0	86.4	92.0	114.9	100.8
2	94.9	94.9	85.3	98.9	96.2	95.7	113.7	80.8	56.0	107.8	28.9	81.5	105.4	114.8	89.0
3	100.0	100.0	98.7	113.7	109.4	118.0	144.1	95.5	66.6	140.5	29.0	99.2	106.7	122.2	79.1
4	93.5	93.5	85.4	112.1	103.6	104.6	132.5	82.1	38.2	99.0	29.4	89.9	86.0	120.8	89.3
5	87.5	87.5	93.9	113.8	90.4	92.2	112.5	75.7	44.9	75.0	28.9	88.9	68.7	116.0	85.7
6	97.6	97.6	89.3	112.2	103.4	130.5	171.0	94.5	59.8	91.0	28.8	102.7	91.4	121.4	89.5
7	97.3	97.3	88.3	114.2	111.0	95.2	112.7	80.9	54.8	111.6	28.2	95.4	90.0	120.0	105.2
8	87.3	87.3	92.3	115.9	91.4	86.3	94.0	84.0	36.3	96.4	26.6	80.1	67.1	105.4	99.5
9	101.0	101.1	85.7	86.9	106.9	172.6	199.9	160.4	30.2	114.0	25.2	80.7	96.6	120.1	97.6
10	91.9	91.9	93.6	39.3	109.7	101.4	100.9	109.7	40.3	110.4	23.7	80.9	95.9	121.2	83.0
11	96.2	96.2	88.8	99.4	103.9	102.6	121.1	89.8	41.6	102.4	22.2	81.4	99.7	123.3	89.9
12	104.6	104.6	88.3	108.7	105.5	176.5	194.8	170.0	67.8	114.0	20.7	80.3	94.3	122.2	98.3

注) 公益事業及び鉱工業の生産動態を把握するために毎月算出している鉱工業指数の結果である。この算出方法は、ラスパイレス算式である。



(平成22年=100)

石油・石炭製品工業	プラスチック製品工業	パルプ・紙・紙加工工業	繊維工業	食品工業	その他の工業						鉱業	公益事業	産業総合	(参考)電気機械関連工業	分類
					ゴム製品工業	家具工業	印刷業	木材製工業	その他製品工業	その他工業					
741.8	572.5	156.0	560.8	922.9	415.4	173.5	22.6	94.2	93.3	31.8	13.0	274.3	10274.3	574.1	ウェイト
99.1	102.5	102.6	103.5	103.4	95.0	97.5	109.7	72.7	105.9	104.7	96.8	111.1	99.9	97.8	23年
87.5	98.2	97.0	102.7	102.0	92.3	93.2	105.2	70.8	103.0	110.8	94.8	126.7	95.7	84.1	24
89.1	98.6	91.0	97.3	102.9	95.4	93.9	123.3	66.4	111.9	121.8	93.2	119.3	97.8	76.0	25
93.8	95.2	93.5	96.3	105.2	100.4	96.4	129.9	86.7	109.4	115.0	97.1	118.0	97.9	74.7	26
84.8	97.0	99.9	96.2	104.5	98.3	96.2	124.5	82.4	109.1	106.8	93.7	123.5	96.3	78.4	27
101.4	100.1	97.9	107.3	99.0	100.3	105.2	100.3	86.4	109.9	86.3	98.5	106.3	100.0	98.5	H23. I期
99.4	117.3	104.6	103.8	111.8	86.8	88.6	106.9	69.0	87.7	113.2	98.2	99.3	98.5	97.8	II
101.8	103.5	103.1	101.1	102.8	98.1	98.5	113.5	69.7	117.7	110.9	96.0	122.6	99.9	103.5	III
94.0	89.1	104.6	102.0	100.1	94.6	97.4	118.3	65.6	108.4	108.2	94.4	116.0	101.4	91.2	IV
100.7	97.9	98.5	108.3	88.1	95.1	95.1	92.4	80.0	106.3	109.1	94.2	129.8	97.8	92.4	H24. I期
97.9	105.9	98.4	101.1	104.3	90.5	95.3	107.0	69.5	94.8	101.8	96.9	114.9	96.9	83.7	II
78.9	102.8	96.4	96.7	103.5	91.8	92.9	107.0	62.0	106.8	120.2	96.7	128.3	95.6	85.1	III
72.4	86.4	94.8	104.7	111.9	91.9	89.5	114.6	71.9	104.1	112.1	91.3	133.9	92.7	75.2	IV
84.5	89.8	86.6	103.2	89.3	94.7	89.9	103.5	78.1	108.8	122.3	91.8	118.6	93.1	70.7	H25. I期
78.8	109.3	91.3	92.6	105.0	91.3	91.9	123.5	61.7	106.5	108.0	90.9	97.4	93.3	77.6	II
97.4	105.4	92.1	93.5	107.1	96.1	95.5	118.2	60.6	115.7	131.3	92.4	126.9	100.5	79.4	III
95.5	89.9	93.8	99.9	110.0	99.7	98.2	148.0	65.4	116.5	125.7	97.6	134.4	104.1	76.5	IV
100.6	95.6	85.8	100.4	93.0	107.5	97.3	124.8	104.0	122.5	117.2	97.7	121.3	97.6	69.5	H26. I期
85.6	102.9	90.2	90.9	105.1	97.4	95.9	132.2	88.1	96.6	110.7	97.5	101.9	97.5	75.0	II
91.9	95.8	97.0	95.7	106.0	99.0	96.5	135.7	74.2	113.5	118.1	96.5	120.6	98.0	78.2	III
96.9	86.4	101.0	98.2	116.7	97.7	96.0	127.0	80.6	105.1	114.0	96.7	128.1	98.7	75.9	IV
94.0	91.9	95.6	100.5	95.3	101.0	99.3	137.0	88.2	105.8	108.1	96.6	140.3	97.5	80.9	H27. I期
80.0	103.5	100.2	93.5	107.2	96.4	95.7	118.9	89.5	97.6	101.8	91.7	131.6	93.9	82.5	II
79.2	101.5	101.6	94.8	105.2	98.8	94.5	122.2	75.0	120.0	113.9	91.5	89.8	95.1	77.1	III
86.2	91.0	102.3	95.9	110.5	97.0	95.2	119.8	76.9	113.0	103.5	95.1	132.4	98.5	73.0	IV
79.0	78.2	83.1	103.3	78.8	87.6	85.0	100.5	67.7	96.5	125.5	90.4	143.2	85.9	67.2	25. 1
78.3	81.8	83.9	103.0	85.6	94.8	90.2	98.1	79.6	108.4	122.7	88.4	111.6	89.0	69.1	2
96.2	109.4	92.8	103.3	103.4	101.6	94.6	111.8	86.9	121.4	118.7	96.7	100.9	104.5	75.8	3
84.2	104.9	95.3	101.7	112.7	92.7	93.9	137.9	73.1	98.2	96.1	90.8	89.9	92.8	83.3	4
79.3	110.5	87.3	89.6	100.3	87.3	90.5	116.8	53.6	103.7	101.0	93.6	105.6	93.0	76.9	5
72.9	112.4	91.2	86.6	102.1	93.8	91.2	115.8	58.4	117.7	126.9	88.4	96.6	94.2	72.5	6
95.2	114.4	93.0	98.8	112.1	100.8	103.2	125.9	61.6	113.6	149.2	94.7	152.4	105.6	77.7	7
102.7	97.9	90.5	94.4	103.8	88.3	86.4	112.8	55.2	108.6	120.1	90.3	138.0	95.8	73.5	8
94.4	104.0	92.9	87.2	105.4	99.2	97.0	116.0	65.0	125.0	124.7	92.3	90.3	100.1	86.9	9
85.8	90.1	95.3	96.2	99.2	96.7	102.2	149.0	60.3	104.9	113.8	94.6	125.0	102.0	81.6	10
94.1	92.6	93.1	104.5	108.9	102.7	98.1	166.4	74.5	116.2	126.0	96.6	145.3	102.7	77.6	11
106.5	86.9	93.1	99.1	121.9	99.6	94.2	128.6	61.4	128.3	137.4	101.6	133.0	107.5	70.3	12
103.9	84.8	80.4	99.6	82.0	103.4	95.7	106.0	83.4	126.5	135.6	97.3	127.0	93.6	63.8	26. 1
96.7	95.8	83.0	96.1	89.5	106.1	98.3	125.3	95.3	121.8	120.7	94.1	121.8	95.4	70.5	2
101.3	106.1	94.0	105.6	107.4	113.0	97.8	143.1	133.4	119.3	95.2	101.6	115.1	103.7	74.3	3
87.6	107.6	97.4	95.9	109.6	94.4	96.8	123.1	93.8	83.3	95.6	99.3	89.2	98.2	77.0	4
85.7	98.0	86.7	88.0	105.2	94.2	90.6	129.7	83.8	97.2	110.5	97.6	111.8	96.5	72.9	5
83.4	103.0	86.5	88.8	100.6	103.6	100.4	143.8	86.7	109.3	125.9	95.7	104.6	97.8	75.2	6
88.8	106.0	95.0	98.7	113.0	104.7	107.0	146.9	85.1	103.1	124.3	98.1	117.7	104.7	80.6	7
93.7	91.8	93.2	89.6	100.5	90.6	83.7	129.8	70.0	108.5	109.2	91.4	120.7	90.3	73.8	8
93.3	89.7	102.8	98.8	104.4	101.8	98.8	130.3	67.4	128.9	120.7	99.9	123.4	99.0	80.1	9
98.7	79.3	101.7	98.3	112.6	96.8	101.5	125.9	78.2	93.6	114.6	98.1	131.2	96.7	83.1	10
92.6	97.5	99.0	100.3	107.4	98.4	94.5	132.1	86.5	107.0	105.7	92.6	112.9	97.1	71.4	11
99.5	82.3	102.3	96.1	130.2	97.8	92.1	123.0	77.2	114.7	121.6	99.5	140.3	102.2	73.3	12
98.2	86.8	91.8	100.0	92.5	97.3	94.8	144.3	73.0	109.3	115.0	94.8	143.6	95.5	77.8	27. 1
94.4	91.6	93.8	100.7	94.1	98.8	97.5	131.4	80.8	106.2	113.6	97.7	139.9	96.1	74.5	2
89.4	97.4	101.3	100.8	99.3	106.8	105.6	135.4	110.8	101.9	95.7	97.4	137.5	101.0	90.3	3
81.3	97.4	101.2	96.4	112.7	96.5	100.5	126.5	100.6	82.0	83.8	89.8	161.1	95.3	80.4	4
81.6	102.6	96.0	94.6	103.6	88.4	86.2	110.3	87.2	84.8	98.7	90.4	128.3	88.6	77.8	5
77.0	110.5	103.4	89.6	105.2	104.4	100.3	120.0	80.8	126.1	122.8	95.0	105.4	97.8	89.4	6
79.3	112.0	109.9	96.6	110.4	104.4	104.7	124.7	76.1	123.1	117.2	93.4	89.6	97.1	85.3	7
84.8	100.3	96.3	91.6	97.7	92.7	83.5	123.9	78.9	112.1	104.4	89.2	97.1	87.6	72.3	8
73.6	92.3	98.5	96.2	107.4	99.4	95.4	117.9	70.1	124.7	120.2	91.8	82.8	100.6	73.8	9
74.1	86.2	103.4	93.8	101.3	94.3	100.3	123.1	73.0	98.9	91.0	95.0	115.0	92.5	73.4	10
81.2	100.6	101.8	100.4	107.3	99.9	95.2	127.1	78.0	121.6	107.5	93.1	126.0	97.0	72.9	11
103.2	86.2	101.8	93.6	123.0	96.9	90.2	109.2	79.6	118.6	112.1	97.1	156.1	106.0	72.7	12

資料：県統計分析課「岡山県鉱工業指数」

## 76 業種分類別指数(原指数)(つづき)

## (2) 出荷

分類	鉱工業 総合	製造工業	はん用・生産用・業務用機械工業							電気機械 工業	情報通信 機械工業	電子部品 デバイス 工業	輸送機械 工業	窯業・ 土石製品 工業	化学 工業
			鉄鋼業	非鉄金属 工業	金属製品 工業	はん用・生産用・業務用機械工業									
						はん用 機械工業	生産用 機械工業	業務用 機械工業							
ウェイト	10000.0	9991.2	1430.3	74.9	207.5	577.8	324.0	230.4	23.4	34.0	98.4	469.4	1616.4	182.8	1729.4
平成23年	98.6	98.6	97.6	101.6	101.2	108.5	100.6	121.2	91.6	103.1	63.3	97.9	98.5	101.3	99.3
24	90.7	90.7	98.7	99.8	106.1	113.0	108.2	121.1	98.2	93.0	49.6	79.6	83.9	98.2	95.7
25	94.3	94.3	98.2	103.2	106.6	116.3	103.8	137.5	80.0	86.3	39.4	44.3	100.4	113.4	96.0
26	96.6	96.6	93.9	102.4	102.3	112.8	111.5	119.4	65.6	91.3	31.9	44.3	105.7	113.7	97.6
27	93.4	93.4	85.6	101.3	102.3	115.4	131.7	98.4	56.7	82.2	29.9	46.0	100.2	107.2	97.4
H23. I期	103.4	103.4	105.9	100.7	98.6	94.9	90.4	101.0	97.6	116.8	66.3	88.6	112.8	102.1	102.0
II	95.2	95.2	95.9	100.9	95.5	99.7	86.4	119.6	88.8	112.2	66.6	82.4	81.5	100.3	102.5
III	98.5	98.5	96.0	99.3	105.1	108.4	105.6	114.2	90.1	89.2	75.5	107.7	98.0	99.3	96.6
IV	97.4	97.4	92.7	105.3	105.7	130.8	120.1	150.1	89.9	94.3	44.7	112.8	101.7	103.5	96.3
H24. I期	98.6	98.6	97.0	104.5	101.5	109.5	104.5	116.8	107.5	119.7	57.7	113.5	106.3	101.3	90.6
II	93.5	93.5	99.2	104.4	107.3	109.5	109.7	110.6	97.0	81.3	45.9	89.7	83.1	97.7	95.8
III	88.2	88.2	103.9	96.3	105.5	119.3	118.2	122.8	98.8	88.2	59.4	63.3	82.2	95.1	96.5
IV	82.3	82.3	94.6	94.0	110.1	113.5	100.4	134.3	89.7	82.8	35.4	52.0	63.9	98.9	99.7
H25. I期	89.2	89.2	96.7	103.9	99.0	130.0	102.9	172.0	90.8	91.7	35.4	42.8	82.5	109.9	91.4
II	88.2	88.2	94.4	103.2	108.6	102.3	102.6	103.8	81.4	78.5	37.7	43.5	88.8	109.2	93.6
III	99.1	99.2	100.6	99.3	106.8	114.3	103.9	132.6	79.7	85.3	46.3	47.1	114.1	109.9	96.1
IV	100.7	100.7	101.0	106.5	112.0	118.4	105.8	141.4	68.0	89.8	38.2	43.8	116.2	124.4	102.8
H26. I期	99.7	99.8	94.5	99.2	100.4	120.8	117.5	128.4	92.7	102.0	34.4	35.2	114.4	118.7	93.0
II	94.1	94.2	94.2	102.3	104.1	105.8	106.7	109.7	54.5	77.4	27.3	43.1	109.7	111.4	95.2
III	95.1	95.1	94.8	103.4	102.8	106.4	106.6	110.4	63.9	91.0	35.8	51.3	99.9	112.7	100.3
IV	97.5	97.5	91.9	104.9	101.9	118.1	115.1	129.2	51.3	94.9	30.3	47.7	99.0	112.0	101.9
H27. I期	98.8	98.8	90.9	106.3	97.9	105.7	120.9	88.6	64.3	90.7	30.7	47.7	118.2	107.6	96.1
II	89.6	89.6	83.4	107.4	99.4	113.9	136.9	86.5	64.2	68.5	28.1	48.1	85.6	105.9	98.7
III	91.3	91.3	85.1	109.3	104.9	118.1	133.3	103.5	51.8	84.8	34.1	47.1	90.6	106.0	100.4
IV	94.0	94.0	83.2	82.0	107.0	123.8	135.8	115.0	46.5	85.0	26.5	41.1	106.3	109.1	94.3
平成25年1月	80.5	80.5	95.5	87.6	90.0	84.8	85.9	84.2	74.1	85.4	36.0	42.4	66.1	101.9	96.2
2	84.1	84.1	87.7	90.0	100.4	112.5	111.8	116.3	83.9	98.1	29.7	40.2	87.2	111.6	81.8
3	102.9	103.0	107.0	134.2	106.5	192.6	110.9	315.4	114.4	91.5	40.4	45.8	94.3	116.3	96.3
4	87.6	87.6	90.4	111.1	111.8	108.5	108.2	109.5	101.1	77.8	41.7	42.6	63.1	118.3	97.6
5	89.1	89.2	98.6	106.2	104.4	102.1	102.9	104.1	69.5	77.7	35.0	42.1	89.1	112.5	93.5
6	87.9	87.9	94.3	92.2	109.5	96.2	96.6	97.8	73.5	80.1	36.3	45.8	114.1	96.9	89.8
7	102.3	102.3	105.5	99.9	115.9	125.5	118.4	139.1	90.0	82.1	40.8	48.8	128.4	110.8	94.7
8	94.4	94.5	95.7	97.4	99.6	115.3	98.9	143.4	66.4	86.0	47.3	43.8	90.1	103.7	96.2
9	100.7	100.7	100.7	100.5	104.8	102.2	94.3	115.4	82.7	87.9	50.8	48.7	123.8	115.2	97.5
10	97.4	97.5	98.6	113.7	116.0	98.0	100.6	96.8	74.0	89.6	43.4	48.8	123.7	126.9	103.7
11	100.7	100.7	104.7	102.7	111.5	120.6	123.8	121.6	67.4	87.3	36.8	46.3	119.0	120.6	99.0
12	103.9	103.9	99.6	103.1	108.5	136.7	93.0	205.8	62.5	92.4	34.5	36.3	106.0	125.7	105.6
26年1月	96.2	96.2	94.5	101.8	96.2	103.4	98.8	114.5	57.5	97.1	34.7	32.0	96.3	118.1	105.4
2	96.8	96.8	89.8	92.5	95.4	110.3	113.9	109.3	70.9	98.4	40.7	35.0	114.6	116.1	91.0
3	106.2	106.3	99.3	103.4	109.7	148.8	139.7	161.5	149.6	110.4	27.7	38.5	132.3	121.9	82.7
4	93.5	93.6	91.3	87.6	103.8	109.8	113.7	108.9	64.1	72.3	25.4	40.9	112.0	120.4	87.8
5	94.2	94.3	96.7	111.6	102.5	100.4	99.6	107.0	46.1	83.8	24.4	39.3	105.8	109.4	98.6
6	94.7	94.7	94.7	107.6	105.9	107.2	106.9	113.1	53.2	76.1	32.1	49.2	111.2	104.5	99.3
7	99.3	99.4	94.0	109.8	114.2	133.5	148.0	120.9	56.6	85.9	30.3	48.4	113.2	111.2	103.3
8	87.3	87.3	90.4	94.8	90.3	85.3	74.1	104.5	52.4	89.7	38.6	46.1	75.7	107.7	96.9
9	98.7	98.7	100.0	105.6	104.0	100.3	97.8	105.8	82.6	97.3	38.5	59.5	110.7	119.3	100.6
10	97.3	97.3	96.4	108.2	107.7	97.1	99.0	98.8	55.5	102.6	32.3	49.5	96.6	116.9	107.8
11	95.0	95.0	91.6	97.8	101.2	122.4	137.8	109.2	39.0	86.1	27.3	48.3	94.9	107.4	102.3
12	100.1	100.1	87.7	108.6	96.9	134.9	108.5	179.6	59.4	96.1	31.3	45.4	105.4	111.7	95.7
27年1月	94.8	94.8	89.9	106.2	89.8	90.5	103.1	77.7	42.9	76.9	36.5	46.4	102.5	108.6	100.5
2	98.3	98.3	87.9	90.2	96.3	101.7	116.1	85.8	58.4	82.2	24.0	43.6	121.2	106.1	94.1
3	103.2	103.2	94.8	122.5	107.5	125.0	143.5	102.2	91.5	113.0	31.7	53.1	131.0	108.2	93.8
4	92.8	92.8	84.3	112.2	99.8	113.9	133.5	87.2	105.2	76.3	25.0	48.0	91.0	111.1	103.7
5	83.9	83.9	84.0	91.9	91.8	96.0	112.6	78.1	42.4	59.2	25.4	44.4	69.7	104.5	93.5
6	92.1	92.2	81.8	118.2	106.7	131.8	164.7	94.2	45.0	70.1	33.9	51.8	96.2	102.2	98.8
7	93.1	93.1	81.4	117.9	112.1	101.5	115.4	86.1	59.7	91.2	29.7	51.0	96.8	110.5	105.3
8	85.2	85.2	82.6	119.2	96.4	90.8	97.0	86.8	43.9	73.9	36.3	44.8	67.1	96.4	98.4
9	95.5	95.5	91.2	90.9	106.2	162.1	187.5	137.6	51.9	89.2	36.3	45.6	107.8	111.1	97.5
10	87.4	87.4	87.8	52.8	107.6	104.2	104.2	108.5	62.4	83.7	26.4	42.1	103.8	108.1	87.2
11	90.4	90.4	80.1	84.0	106.0	107.1	123.5	91.4	35.9	80.0	26.3	40.3	108.4	108.4	90.7
12	104.1	104.1	81.7	109.2	107.4	160.2	179.7	145.0	41.3	91.2	26.8	40.8	106.6	110.8	105.1

注) 公益事業及び鉱工業の生産動態を把握するために毎月算出している鉱工業指数の結果である。この算出方法は、ラスパイレス算式である。

(平成22年=100)

石油・ 石炭製品 工業	プラスチック 製品 工業	パルプ・ 紙・紙加 工品工業	繊維工業	食料品 工業	その他の工業						鉱業	公益 事業	産業 総合	(参考) 電気機械 関連工業	分類
					ゴム製品 工業	家具工業	印刷業	木材・ 製 品 工業	その他 品 工業						
1935.6	313.7	109.2	333.3	588.6	289.9	105.9	15.3	51.8	83.6	33.3	8.8	362.6	10362.6	601.8	ウェイト
95.0	101.0	101.9	100.8	103.6	96.0	95.7	110.7	72.7	104.7	104.5	96.4	105.6	98.9	92.5	23年
79.1	98.0	97.0	98.8	86.4	94.6	91.5	107.1	70.8	104.4	110.7	76.6	111.4	91.4	75.5	24
82.8	113.3	92.0	96.5	104.6	98.9	92.1	125.7	66.4	113.0	123.2	75.7	108.0	94.8	45.9	25
92.8	111.6	93.4	97.0	106.7	102.4	95.1	132.4	86.7	109.6	117.8	76.0	106.7	97.0	45.0	26
86.1	111.2	97.4	98.0	108.8	100.8	94.2	127.0	82.4	110.7	113.0	73.5	110.2	94.0	45.4	27
102.6	94.7	98.1	130.2	99.3	98.2	103.6	100.2	86.4	102.6	87.6	100.0	103.7	103.4	86.5	H23. I期
93.5	114.3	102.6	108.7	107.5	86.3	85.6	107.3	69.0	87.2	103.9	96.8	98.3	95.3	81.5	II
97.3	101.4	103.1	81.7	105.1	101.3	96.8	115.2	69.7	119.3	113.2	95.0	111.5	98.9	101.4	III
86.6	93.8	103.8	82.5	102.4	98.0	96.8	120.3	65.6	109.5	113.4	93.8	108.9	97.8	100.7	IV
96.3	96.7	96.3	130.3	78.2	95.3	92.8	93.9	80.0	102.2	110.1	77.0	120.4	99.4	104.7	H24. I期
91.3	104.5	98.5	103.7	86.7	89.9	93.0	108.7	69.5	94.4	91.3	77.2	105.8	93.9	82.1	II
67.3	101.0	96.1	78.7	88.8	97.3	92.6	108.7	62.0	109.1	132.2	76.7	105.7	88.8	64.1	III
61.5	90.0	97.1	82.7	91.8	95.8	87.6	117.0	71.9	111.7	109.2	75.6	113.7	83.4	51.1	IV
75.6	100.7	87.3	128.9	89.6	97.2	87.8	105.2	78.1	107.9	126.3	75.2	108.5	89.9	44.3	H25. I期
70.5	115.1	91.7	100.2	105.3	92.8	89.3	125.7	61.7	107.4	100.5	75.1	95.4	88.5	44.5	II
95.0	122.0	93.0	76.3	108.9	100.6	94.8	120.5	60.6	114.8	136.4	74.0	110.4	99.6	49.2	III
90.2	115.5	96.0	80.6	114.7	105.0	96.5	151.2	65.4	121.9	129.5	78.4	117.7	101.2	45.5	IV
101.4	108.1	88.6	138.6	93.6	109.3	97.2	127.7	104.0	119.6	122.2	74.7	113.0	100.2	38.8	H26. I期
82.8	114.5	90.2	96.5	104.0	97.9	93.7	134.8	88.1	96.5	113.4	77.3	93.9	94.2	42.5	II
89.0	113.9	95.7	76.3	110.1	101.6	95.1	137.7	74.2	113.5	118.3	75.7	106.3	95.5	51.0	III
98.2	109.7	98.9	76.5	119.1	100.6	94.3	129.3	80.6	109.0	117.0	76.2	113.5	98.0	47.5	IV
97.5	99.6	92.7	136.9	96.4	101.8	96.1	138.8	88.2	104.6	117.1	74.8	122.2	99.6	47.3	H27. I期
79.0	115.6	97.6	98.4	110.2	97.4	95.8	122.9	89.5	98.4	100.3	73.5	116.4	90.6	46.0	II
81.1	116.3	99.8	76.0	109.6	102.8	91.9	124.2	75.0	121.8	123.0	72.5	89.2	91.2	47.1	III
86.6	113.2	99.4	80.5	119.1	101.0	93.1	122.2	76.9	118.0	111.4	73.4	113.2	94.6	41.2	IV
68.0	88.3	83.9	104.7	77.7	90.5	83.7	102.0	67.7	96.6	126.9	74.5	126.6	82.1	43.7	25.1
68.8	97.7	86.2	125.5	88.4	95.7	89.1	99.7	79.6	104.5	117.9	73.4	103.4	84.8	41.8	2
89.9	116.0	91.7	156.6	102.6	105.4	90.5	113.9	86.9	122.7	134.0	77.6	95.5	102.7	47.5	3
78.9	119.3	94.5	124.4	108.9	91.6	88.6	140.1	73.1	97.4	92.8	74.7	90.0	87.7	44.4	4
73.0	111.4	93.0	101.0	105.7	92.2	92.3	119.0	53.6	110.4	93.9	77.8	97.4	89.4	42.9	5
59.6	114.6	87.7	75.2	101.4	94.6	87.0	118.0	58.4	114.5	114.8	72.9	98.9	88.3	46.2	6
88.6	131.9	94.6	73.9	114.9	105.6	101.6	128.6	61.6	117.4	146.3	76.7	121.0	103.0	49.4	7
98.5	121.9	92.8	72.6	107.9	91.8	86.5	114.7	55.2	105.4	120.7	71.8	116.3	95.2	46.8	8
97.8	112.3	91.7	82.5	104.0	104.5	96.3	118.3	65.0	121.7	142.1	73.4	93.9	100.5	51.3	9
75.9	114.7	97.8	77.0	107.5	97.0	99.7	152.0	60.3	107.2	94.4	78.1	113.7	98.0	50.2	10
88.9	112.6	94.6	77.2	112.7	110.1	97.1	169.9	74.5	125.7	139.9	78.0	125.6	101.5	47.1	11
105.7	119.2	95.5	87.5	123.9	107.8	92.8	131.6	61.4	132.8	154.3	79.2	113.8	104.2	39.2	12
105.2	91.5	83.8	113.0	81.7	105.8	94.0	108.1	83.4	122.8	134.9	76.7	118.4	97.0	36.2	26.1
97.3	107.1	87.6	134.9	91.2	107.0	100.1	128.2	95.3	112.8	122.6	70.7	115.7	97.5	39.5	2
101.7	125.8	94.5	167.9	107.8	115.2	97.5	146.7	133.4	123.1	109.1	76.8	104.9	106.2	40.8	3
82.2	120.1	97.3	118.5	100.3	95.1	94.9	126.0	93.8	87.5	102.3	80.1	88.4	93.4	40.1	4
85.4	110.0	85.7	94.8	107.1	92.9	87.9	132.2	83.8	88.4	116.1	77.7	98.5	94.4	39.4	5
80.7	113.5	87.5	76.2	104.7	105.8	98.3	146.1	86.7	113.5	121.9	74.1	94.9	94.7	47.9	6
86.5	125.5	95.1	70.7	113.8	107.1	106.8	149.4	85.1	109.5	117.1	76.0	96.6	99.3	47.6	7
88.2	112.6	93.8	72.9	106.7	89.9	81.9	131.4	70.0	100.8	99.8	73.7	105.8	87.9	47.3	8
92.2	103.5	98.2	85.2	109.8	107.7	96.5	132.4	67.4	130.2	138.1	77.3	116.4	99.3	58.2	9
95.6	108.7	100.8	76.5	118.5	98.3	99.2	128.3	78.2	99.8	109.2	77.5	118.8	98.0	49.7	10
94.3	104.1	97.3	71.7	106.8	98.6	93.3	134.4	86.5	103.5	105.7	75.1	112.3	95.6	47.0	11
104.6	116.2	98.6	81.4	132.0	104.8	90.5	125.1	77.2	123.7	136.2	75.9	109.4	100.4	45.9	12
100.3	90.4	89.7	116.2	89.7	98.6	92.8	145.8	73.0	103.8	121.7	73.9	129.3	96.0	46.5	27.1
101.1	96.4	91.3	139.4	95.3	100.2	95.7	133.1	80.8	102.4	123.8	73.6	122.2	99.1	42.6	2
91.2	112.1	97.2	155.1	104.1	106.7	99.8	137.4	110.8	107.6	105.8	76.8	115.0	103.6	52.9	3
80.1	121.2	100.1	121.4	111.2	94.7	95.1	134.7	100.6	85.8	88.5	74.6	134.4	94.3	45.9	4
78.9	107.7	92.6	99.2	106.4	89.9	85.9	111.9	87.2	87.6	102.8	72.1	114.9	85.0	42.1	5
78.0	117.9	100.0	74.6	112.9	107.5	106.4	122.2	80.8	121.9	109.7	73.7	99.8	92.4	49.9	6
83.5	126.5	107.0	70.0	112.5	108.7	99.4	127.1	76.1	128.3	131.3	72.0	86.3	92.8	49.8	7
86.6	111.3	95.1	75.6	105.9	95.9	83.9	125.6	78.9	112.9	104.2	73.4	94.4	85.5	45.1	8
73.3	111.2	97.3	82.5	110.4	103.7	92.3	119.9	70.1	124.1	133.5	72.1	86.8	95.2	46.5	9
67.6	107.4	100.6	79.8	113.3	98.7	96.6	125.4	73.0	111.5	101.1	72.5	105.9	88.0	41.9	10
81.0	111.2	99.9	76.9	110.6	99.8	92.7	129.6	78.0	117.1	99.2	73.6	109.0	91.0	40.2	11
111.3	121.1	97.7	84.8	133.4	104.6	90.0	111.5	79.6	125.5	134.0	74.1	124.8	104.8	41.4	12

資料：県統計分析課「岡山県鉱工業指数」

## 76 業種分類別指数(原指数)(つづき)

## (3) 在庫

分類	鉱工業 総合	製造工業	はん用・生産用・業務用機械工業							電気機械 工業	情報通信 機械工業	電子部品 デバイス 工業	輸送機械 工業	窯業・ 土石製品 工業	化学 工業
			鉄鋼業	非鉄金属 工業	金属製品 工業	はん用 機械工業	生産用 機械工業	業務用 機械工業							
ウェイト	10000.0	9989.9	1526.5	81.5	58.0	382.5	55.6	259.7	67.2	2.7	19.9	—	677.0	472.7	3069.0
平成23年	103.7	103.7	100.3	120.0	111.3	120.9	132.9	124.8	95.7	164.5	103.5	—	91.0	104.0	113.6
24	107.8	107.8	111.8	143.4	118.5	128.4	127.5	134.6	105.2	129.3	101.3	—	88.2	103.1	119.2
25	105.9	106.0	108.8	133.1	128.1	130.4	134.6	130.2	127.7	119.5	58.9	—	63.2	99.7	120.9
26	104.5	104.5	105.5	94.0	76.8	127.6	146.9	132.4	92.9	162.8	19.7	—	55.4	94.8	119.7
27	103.7	103.7	101.1	122.7	81.3	126.7	116.4	137.9	91.9	123.4	2.3	—	43.3	104.9	113.0
H23. I期	104.0	104.0	94.2	109.6	122.0	114.3	119.2	116.2	102.6	129.7	103.9	—	130.4	100.0	106.4
II	97.8	97.8	100.3	102.5	122.3	118.8	145.1	122.4	82.9	150.8	110.9	—	80.7	100.5	106.0
III	102.6	102.6	99.9	133.9	98.7	122.2	151.7	123.5	92.7	218.3	121.2	—	69.0	107.2	116.7
IV	110.4	110.4	106.7	134.0	102.3	128.2	115.8	137.0	104.5	159.3	77.8	—	83.9	108.3	125.1
H24. I期	109.7	109.7	112.4	126.4	117.6	124.4	103.5	133.1	108.0	105.6	118.7	—	88.2	105.9	121.6
II	102.3	102.3	113.6	113.8	122.5	115.9	119.2	124.9	78.8	140.3	71.1	—	90.0	99.7	108.4
III	108.5	108.5	112.9	141.6	119.5	130.0	148.8	133.7	100.3	129.7	100.7	—	91.1	102.8	122.5
IV	110.7	110.8	108.3	191.7	114.4	143.2	138.5	146.7	133.6	141.6	114.9	—	83.4	103.9	124.4
H25. I期	109.6	109.7	104.9	256.8	123.5	135.9	124.3	133.8	153.9	103.6	49.7	—	78.9	103.8	122.7
II	102.1	102.1	110.6	95.6	135.0	118.8	123.6	116.0	125.3	113.7	49.1	—	59.4	98.6	117.4
III	104.3	104.3	105.6	118.9	130.8	136.6	146.8	135.7	131.8	138.5	45.9	—	43.1	97.0	122.4
IV	107.7	107.7	114.2	61.1	123.2	130.4	143.8	135.4	99.8	122.3	91.0	—	71.4	99.5	121.1
H26. I期	104.0	104.1	107.0	69.4	89.2	116.5	150.1	119.9	75.4	153.0	46.6	—	46.3	94.0	123.1
II	97.5	97.6	105.5	89.6	78.1	122.1	131.9	131.3	78.6	160.9	17.1	—	31.7	91.4	115.6
III	106.8	106.8	109.2	105.8	67.3	137.1	156.8	140.5	107.6	159.9	11.4	—	70.0	94.5	119.2
IV	109.6	109.6	100.2	111.0	72.6	134.5	148.7	137.8	110.0	177.2	3.8	—	73.7	99.4	120.8
H27. I期	105.5	105.5	100.7	120.0	70.7	121.1	102.4	126.9	114.4	111.1	2.6	—	53.3	98.2	119.7
II	96.3	96.3	101.1	148.8	89.9	114.6	102.8	125.5	82.3	101.3	2.0	—	34.2	104.6	103.1
III	104.7	104.7	105.1	115.9	77.1	140.4	136.5	154.3	90.1	141.6	2.2	—	44.4	106.2	110.5
IV	108.2	108.3	97.5	106.1	87.5	130.5	124.0	144.7	80.8	139.5	2.5	—	41.3	110.7	118.8
平成25年1月	114.5	114.6	105.4	296.1	112.6	148.1	135.5	148.8	155.8	146.0	59.5	—	102.8	105.3	126.9
2	112.8	112.9	109.1	329.2	121.9	152.6	140.8	151.4	167.1	85.1	53.3	—	86.3	103.8	124.4
3	101.6	101.6	100.1	145.2	136.0	107.1	96.5	101.2	138.8	79.7	36.2	—	47.5	102.3	116.9
4	101.9	102.0	111.2	92.7	136.5	119.3	117.5	119.6	119.9	119.3	56.5	—	55.9	98.4	114.9
5	102.1	102.1	108.5	82.4	135.1	122.4	119.3	122.4	124.6	111.9	61.4	—	64.4	95.2	121.0
6	102.3	102.3	112.2	111.8	133.4	114.6	134.0	106.0	131.4	109.9	29.3	—	57.9	102.1	116.4
7	102.7	102.7	102.9	126.1	129.9	134.0	147.7	130.2	136.9	120.8	65.6	—	45.0	98.5	119.5
8	105.9	106.0	106.1	129.7	131.2	141.1	156.0	136.4	147.0	142.1	54.1	—	41.5	97.8	123.2
9	104.2	104.3	107.8	100.9	131.4	134.8	136.8	140.4	111.6	152.5	18.1	—	42.7	94.8	124.6
10	106.2	106.2	120.5	69.1	122.9	135.9	153.2	138.0	113.4	144.6	71.0	—	55.2	97.4	119.0
11	107.8	107.8	113.8	50.1	123.7	139.7	151.6	147.7	98.7	111.9	71.2	—	60.1	100.8	121.2
12	109.1	109.1	108.2	64.2	122.9	115.5	126.6	120.4	87.2	110.4	130.9	—	98.9	100.4	123.1
26年1月	109.7	109.8	108.5	72.7	91.6	129.1	155.8	133.5	90.2	152.0	78.1	—	69.2	94.7	126.0
2	107.8	107.9	109.1	79.1	88.1	124.0	167.4	124.8	84.6	182.2	34.9	—	47.8	94.2	129.4
3	94.6	94.6	103.3	56.4	87.9	96.3	127.0	101.3	51.4	124.8	26.7	—	22.0	93.0	113.9
4	94.3	94.4	100.9	106.4	83.6	117.8	133.5	127.4	67.5	145.0	21.5	—	25.7	89.7	109.7
5	98.3	98.4	108.3	84.6	79.7	124.2	129.8	134.3	80.3	169.8	18.7	—	25.5	90.7	119.3
6	100.0	100.0	107.4	77.9	71.1	124.4	132.4	132.1	88.1	167.8	11.0	—	43.9	93.9	117.9
7	102.3	102.3	105.9	75.6	53.6	141.5	154.1	148.7	103.1	142.6	13.7	—	49.6	95.8	115.5
8	109.5	109.6	113.0	118.1	75.9	144.7	172.0	146.6	115.2	171.8	9.9	—	76.1	94.2	121.4
9	108.6	108.6	108.6	123.6	72.5	125.1	144.3	126.3	104.4	165.3	10.6	—	84.3	93.6	120.8
10	109.7	109.7	106.6	124.9	71.2	140.3	170.3	142.6	106.8	149.5	4.6	—	79.1	97.1	118.3
11	110.2	110.2	99.0	104.3	79.0	134.8	146.7	137.6	114.1	212.9	3.5	—	80.4	97.6	119.2
12	109.0	109.0	95.1	103.8	67.6	128.4	129.2	133.2	109.1	169.3	3.3	—	61.7	103.6	124.9
27年1月	111.6	111.7	103.8	110.0	63.6	131.6	107.6	139.6	120.9	149.5	3.0	—	69.5	98.5	126.0
2	107.3	107.4	98.4	147.5	69.1	130.2	112.0	137.1	118.6	120.8	2.2	—	59.1	96.0	121.4
3	97.5	97.5	99.9	102.4	79.3	101.5	87.5	103.9	103.6	62.9	2.7	—	31.2	100.1	111.7
4	93.4	93.4	97.5	98.0	95.9	105.8	86.2	119.7	68.5	61.9	2.0	—	26.6	102.5	103.4
5	97.7	97.7	102.7	190.0	92.2	113.3	115.2	121.5	79.6	81.2	1.9	—	37.6	101.0	106.6
6	97.7	97.7	103.0	158.4	81.7	124.7	106.9	135.3	98.8	160.9	2.0	—	38.3	110.3	99.4
7	101.9	101.9	107.9	135.7	79.9	139.1	147.0	147.8	99.1	114.4	2.5	—	43.6	107.5	104.2
8	106.8	106.8	108.9	112.0	72.2	138.7	144.1	150.4	89.3	146.5	2.1	—	48.8	106.9	112.5
9	105.3	105.4	98.4	100.0	79.2	143.5	118.3	164.8	81.8	163.9	2.1	—	40.9	104.3	114.7
10	104.3	104.3	97.4	60.4	91.5	130.3	134.9	144.1	73.1	161.4	4.2	—	44.1	108.6	114.2
11	108.9	109.0	97.1	133.1	87.0	124.7	115.7	138.8	77.6	154.0	1.8	—	45.3	110.2	118.1
12	111.5	111.6	98.1	124.9	84.0	136.4	121.3	151.2	91.8	103.0	1.6	—	34.5	113.4	124.0

注) 公益事業及び鉱工業の生産動態を把握するために毎月算出している鉱工業指数の結果である。この算出方法は、ラスパイレス算式である。

(平成22年=100)

石油・ 石炭製品 工業	プラスチック 製品 工業	パルプ・ 紙・紙加 工品工業	繊維工業	食料品 工業	その他の工業						鉱業	公益 事業	産業 総合	(参考) 電気機械 関連工業	分類
					ゴム製品 工業	家具工業	印刷業	木材・ 木製 品工業	その他 品工業						
1001.6	493.5	85.5	1389.0	383.8	346.7	142.5	18.8	—	154.0	31.4	10.1	—	10000.0	22.6	ウェイト
91.6	101.9	93.5	95.4	93.6	116.0	102.6	100.0	—	130.8	113.5	106.4	—	103.7	110.8	23年
87.8	98.6	102.8	100.4	85.7	127.9	101.2	100.0	—	158.7	114.9	95.2	—	107.8	104.7	24
88.1	101.8	111.2	100.7	87.2	116.5	102.1	100.0	—	129.3	129.2	76.4	—	105.9	66.2	25
77.6	91.3	107.0	116.2	99.1	116.7	100.3	100.0	—	131.1	130.8	80.1	—	104.5	36.8	26
81.2	94.7	116.8	123.5	103.7	124.0	110.9	100.0	—	140.0	119.5	73.4	—	103.7	16.8	27
96.3	101.3	89.3	101.8	94.9	114.0	100.3	100.0	—	131.6	98.1	96.6	—	104.0	107.0	H23. I期
94.4	95.9	94.0	75.9	98.1	116.1	103.1	100.0	—	125.6	137.8	104.1	—	97.8	115.6	II
85.0	108.8	95.3	90.3	94.8	119.5	106.0	100.0	—	135.5	114.3	111.6	—	102.6	132.9	III
90.7	101.6	95.4	113.7	86.5	114.2	101.0	100.0	—	130.3	103.9	113.5	—	110.4	87.5	IV
91.5	105.0	107.4	104.8	78.3	130.6	98.9	100.0	—	167.5	111.9	106.6	—	109.7	117.1	H24. I期
92.2	101.3	100.8	80.4	93.2	136.9	104.1	100.0	—	174.5	124.1	109.2	—	102.3	79.4	II
86.0	95.2	102.6	96.7	88.3	128.4	101.4	100.0	—	162.1	102.5	81.5	—	108.5	104.1	III
81.4	92.8	100.6	119.8	83.2	115.6	100.3	100.0	—	130.6	120.9	83.4	—	110.7	118.1	IV
91.7	94.4	105.7	112.2	90.1	107.5	100.8	100.0	—	112.2	120.3	80.5	—	109.6	56.1	H25. I期
92.3	106.1	110.7	79.3	91.4	122.0	105.0	100.0	—	139.9	124.7	79.1	—	102.1	56.8	II
87.8	107.4	113.4	95.3	89.2	121.2	102.2	100.0	—	139.5	130.2	75.5	—	104.3	57.0	III
80.7	99.2	115.0	116.1	78.2	115.3	100.6	100.0	—	125.5	141.6	70.4	—	107.7	94.7	IV
71.9	91.0	100.9	120.4	84.8	117.8	97.0	100.0	—	137.4	126.2	67.1	—	104.0	59.3	H26. I期
72.6	95.4	105.7	89.0	106.9	118.8	101.0	100.0	—	138.8	112.8	79.1	—	97.5	34.2	II
80.5	92.6	112.8	115.3	105.4	116.4	100.3	100.0	—	129.1	137.3	87.2	—	106.8	29.2	III
85.4	86.4	108.7	139.9	99.2	113.7	102.7	100.0	—	118.9	146.7	87.2	—	109.6	24.5	IV
75.0	92.0	109.3	127.9	105.4	120.9	106.4	100.0	—	135.3	129.6	89.0	—	105.5	15.6	H27. I期
78.4	95.7	116.7	98.3	108.0	124.6	111.6	100.0	—	140.5	119.9	67.8	—	96.3	13.9	II
86.1	98.4	121.5	121.9	104.7	125.7	109.7	100.0	—	147.5	106.6	70.2	—	104.7	18.9	III
85.3	92.6	119.7	145.7	96.6	124.9	115.9	100.0	—	136.8	121.9	66.4	—	108.2	18.9	IV
84.2	92.5	105.5	126.8	89.7	105.2	99.7	100.0	—	106.7	125.9	81.6	—	114.5	69.9	25.1
89.8	92.7	102.2	116.3	89.7	108.9	99.2	100.0	—	113.6	135.4	79.6	—	112.8	57.1	2
101.2	98.1	109.5	93.5	91.0	108.5	103.4	100.0	—	116.2	99.7	80.4	—	101.6	41.4	3
97.1	97.0	113.5	83.4	94.1	122.7	107.7	100.0	—	141.3	113.9	81.0	—	101.9	64.0	4
90.3	106.3	102.1	75.4	88.4	118.6	103.2	100.0	—	134.6	121.2	79.4	—	102.1	67.4	5
89.6	115.1	116.4	79.1	91.6	124.7	104.1	100.0	—	143.8	139.0	76.9	—	102.3	39.0	6
89.3	112.2	112.0	88.7	90.4	122.0	104.0	100.0	—	138.3	136.8	75.7	—	102.7	72.2	7
98.3	103.1	110.4	97.6	88.6	121.8	101.9	100.0	—	139.9	136.4	75.9	—	105.9	64.6	8
75.8	106.8	117.8	99.7	88.6	119.8	100.8	100.0	—	140.2	117.4	74.9	—	104.2	34.2	9
75.5	103.7	117.1	107.7	83.5	126.3	101.6	100.0	—	146.0	157.7	73.6	—	106.2	79.7	10
82.3	102.7	116.2	117.6	81.7	112.4	100.3	100.0	—	119.2	141.7	70.4	—	107.8	76.0	11
84.3	91.3	111.8	123.0	69.3	107.2	99.8	100.0	—	111.3	125.3	67.3	—	109.1	128.4	12
76.0	91.3	107.5	137.6	75.1	114.1	99.2	100.0	—	126.7	128.3	66.1	—	109.7	86.9	26.1
74.8	92.3	95.9	125.9	78.4	124.9	93.6	100.0	—	155.2	133.6	67.1	—	107.8	52.5	2
64.8	89.3	99.2	97.7	100.9	114.3	98.3	100.0	—	130.4	116.6	68.1	—	94.6	38.4	3
74.0	91.9	100.1	89.0	109.3	112.8	99.6	100.0	—	126.0	115.6	77.6	—	94.3	36.2	4
71.5	95.1	108.2	86.0	106.0	124.6	101.3	100.0	—	152.7	107.5	78.3	—	98.3	36.7	5
72.3	99.2	108.9	92.1	105.4	118.9	102.0	100.0	—	137.7	115.4	81.3	—	100.0	29.8	6
77.3	95.9	113.4	105.9	108.4	114.8	99.4	100.0	—	127.0	133.7	86.4	—	102.3	29.1	7
86.0	89.2	108.8	116.0	104.2	123.1	100.2	100.0	—	141.6	150.4	85.5	—	109.5	29.3	8
78.3	92.8	116.2	124.0	103.5	111.3	101.2	100.0	—	118.7	127.9	89.7	—	108.6	29.1	9
89.5	87.0	112.1	131.7	99.6	111.6	102.4	100.0	—	115.9	139.5	88.1	—	109.7	21.9	10
85.0	92.9	111.8	141.0	104.0	121.1	102.4	100.0	—	134.2	154.5	84.2	—	110.2	28.5	11
81.6	79.2	102.2	147.0	94.0	108.5	103.4	100.0	—	106.7	146.1	89.3	—	109.0	23.1	12
80.2	86.7	105.7	143.5	105.1	118.8	104.2	100.0	—	130.9	137.6	88.9	—	111.6	20.5	27.1
75.7	93.3	107.5	131.5	107.1	125.1	103.8	100.0	—	146.5	132.3	90.0	—	107.3	16.4	2
69.1	96.0	114.7	108.8	103.9	118.9	111.1	100.0	—	128.5	118.8	88.2	—	97.5	9.9	3
70.6	90.8	111.9	98.6	109.2	122.4	116.2	100.0	—	131.9	117.0	67.3	—	93.4	9.2	4
79.7	95.6	117.3	95.3	110.4	123.0	114.9	100.0	—	135.5	111.8	65.7	—	97.7	11.4	5
84.8	100.8	121.0	101.1	104.5	128.4	103.7	100.0	—	154.2	130.9	70.4	—	97.7	21.0	6
84.9	99.9	122.6	111.9	106.1	125.1	109.8	100.0	—	146.7	104.1	74.6	—	101.9	15.8	7
92.9	98.9	122.9	122.4	103.1	125.1	108.1	100.0	—	146.3	112.7	68.3	—	106.8	19.4	8
80.6	96.3	119.1	131.5	104.9	126.9	111.3	100.0	—	149.5	103.1	67.8	—	105.3	21.4	9
75.6	94.6	118.7	137.7	95.3	118.2	115.1	100.0	—	126.4	102.7	67.4	—	104.3	23.0	10
83.7	98.3	117.7	147.0	101.1	132.1	117.2	100.0	—	148.4	139.0	65.3	—	108.9	19.9	11
96.5	84.9	122.6	152.4	93.4	124.3	115.5	100.0	—	135.5	123.9	66.5	—	111.5	13.8	12

資料：県統計分析課「岡山県鉱工業指数」

## 77 特殊分類別生産指数(原指数)

## (1) 特掲業種分類

(平成22年=100)

分類	特掲					
	農業用機械	工作機械	自動車工業	造船業	医薬品をく除化学工業	合成繊維
ウェイト	139.5	119.2	1435.8	642.0	1087.1	103.4
平成23年	100.4	141.4	98.0	94.8	99.2	102.4
24	93.7	142.4	81.7	90.3	91.2	85.9
25	98.8	139.5	99.0	77.5	91.0	93.5
26	96.9	154.0	103.4	75.8	92.0	92.4
27	71.3	127.7	97.0	78.0	90.7	89.1
H23. I期	110.4	120.3	107.1	90.9	103.0	105.6
II	121.0	173.9	86.8	95.1	99.1	110.8
III	90.9	137.2	94.9	94.3	100.7	99.3
IV	79.1	134.1	103.1	98.9	93.8	94.1
H24. I期	101.9	167.5	103.1	92.5	85.1	93.2
II	103.3	128.3	85.2	90.5	92.1	89.8
III	89.7	150.8	76.4	86.6	96.8	71.8
IV	79.8	123.0	62.2	91.5	90.9	88.8
H25. I期	94.9	151.6	76.5	75.5	87.2	96.5
II	120.1	116.3	88.6	78.9	87.5	94.7
III	106.0	142.8	111.1	76.1	92.7	87.5
IV	74.3	147.2	119.9	79.7	96.7	95.4
H26. I期	93.0	182.3	106.0	73.5	85.1	95.3
II	128.1	134.9	110.4	79.6	92.2	96.3
III	106.3	149.5	102.6	73.8	96.9	95.1
IV	60.3	149.2	94.5	76.3	93.8	82.8
H27. I期	68.7	139.6	113.6	74.0	90.8	85.3
II	83.9	108.3	83.6	78.4	86.0	94.9
III	69.3	128.4	87.8	77.3	96.0	102.5
IV	63.2	134.7	103.2	82.1	89.8	73.8
平成25年1月	83.8	115.0	70.2	70.4	96.1	91.4
2	93.8	133.0	78.9	81.3	83.1	93.7
3	107.2	206.9	80.4	74.8	82.5	104.3
4	133.4	120.5	63.0	87.9	88.3	94.6
5	111.9	130.2	92.0	65.6	93.9	95.7
6	115.1	98.1	110.7	83.1	80.2	93.9
7	112.9	131.6	123.3	80.2	90.9	100.5
8	98.0	133.9	87.6	65.3	97.0	87.9
9	107.1	162.9	122.4	82.8	90.2	74.2
10	75.6	132.2	128.0	82.2	96.6	79.3
11	76.1	160.7	118.1	80.2	91.9	103.2
12	71.1	148.6	113.5	76.6	101.5	103.7
26年1月	74.8	158.9	87.1	65.8	103.2	92.4
2	96.6	168.2	106.3	78.4	87.9	95.0
3	107.7	219.9	124.5	76.4	64.2	98.6
4	134.6	130.4	111.0	86.0	82.2	102.4
5	127.9	127.2	105.2	65.2	100.3	94.4
6	121.8	147.2	115.1	87.5	94.0	92.0
7	128.0	157.3	113.5	78.1	100.8	102.5
8	104.8	134.9	82.6	62.7	96.1	93.3
9	86.0	156.3	111.7	80.5	93.7	89.5
10	65.8	143.0	93.0	74.3	93.2	74.0
11	60.5	159.3	93.2	77.8	91.5	98.7
12	54.7	145.4	97.4	76.9	96.8	75.8
27年1月	63.3	116.9	105.0	62.7	101.1	80.5
2	64.4	138.9	115.3	83.3	90.1	83.0
3	78.3	162.9	120.4	76.1	81.2	92.3
4	87.7	109.2	86.3	85.2	85.2	95.7
5	81.2	98.7	71.4	62.7	91.0	93.2
6	82.7	116.9	93.1	87.4	81.8	95.9
7	79.0	117.1	95.5	77.8	98.1	106.2
8	65.4	124.9	65.5	70.7	97.7	102.7
9	63.5	143.3	102.5	83.3	92.2	98.5
10	63.0	141.4	102.4	81.4	85.3	63.4
11	64.0	123.1	106.2	85.4	88.4	88.2
12	62.6	139.5	100.9	79.6	95.7	69.7

注) この表は、産業別に算出されている鉱工業生産指数を用途別に組み替えたものである。  
(第76表脚注参照)

資料：県統計分析課「岡山県鉱工業指数」

## (2) 特殊分類

(平成22年=100)

分類	鉱工業 総合	最終 需要財	投資財			消費財	耐久 消費財	非耐久 消費財	生産財	鉱工業用 生産財	その他の 生産財
			投資財	資本財	建設財						
ウェイト	10000.0	3789.0	1199.9	875.1	324.8	2589.1	1102.0	1487.1	6211.0	5760.1	450.9
平成23年	99.6	100.5	104.3	104.3	104.1	98.8	98.7	98.9	99.1	99.7	91.1
24	94.9	95.8	109.0	110.1	105.9	89.6	76.2	99.6	94.3	95.5	79.8
25	97.2	100.8	109.2	109.6	108.1	96.9	91.6	100.9	94.9	96.2	79.0
26	97.4	100.0	99.3	96.3	107.4	100.4	96.8	103.1	95.8	96.4	87.5
27	95.5	97.7	97.6	96.5	100.6	97.7	90.5	103.0	94.2	94.7	87.0
H23. I期	99.8	99.2	91.4	86.3	105.2	102.8	111.4	96.4	100.2	100.4	97.8
II	98.5	98.9	96.7	95.5	99.8	99.8	90.2	107.0	98.3	99.1	86.9
III	99.3	97.4	103.0	103.1	102.8	94.9	94.2	95.4	100.3	101.1	91.0
IV	101.0	106.7	126.0	132.5	108.4	97.8	99.1	96.8	97.5	98.1	88.5
H24. I期	96.9	98.9	105.3	103.7	109.5	96.0	101.7	91.7	95.6	95.6	96.4
II	96.4	93.3	100.6	100.8	100.2	89.9	79.2	97.9	98.2	99.4	83.6
III	94.7	95.3	112.6	114.7	107.2	87.3	70.2	100.0	94.2	96.2	69.6
IV	91.5	95.4	117.4	121.3	106.8	85.2	53.6	108.6	89.1	90.7	69.6
H25. I期	92.4	95.3	123.9	130.5	106.1	82.1	66.3	93.8	90.6	91.5	79.5
II	93.2	91.9	92.5	88.4	103.6	91.6	81.7	99.0	94.0	96.1	67.6
III	99.8	104.6	105.8	105.4	106.8	104.0	105.4	103.0	96.8	98.1	81.4
IV	103.2	111.4	114.5	114.0	116.0	109.9	113.0	107.6	98.2	99.1	87.4
H26. I期	96.9	99.9	104.7	100.3	116.7	97.7	99.0	96.7	95.1	95.0	96.9
II	97.4	98.1	89.9	84.8	103.5	101.9	104.8	99.8	96.9	98.4	77.4
III	97.4	99.5	96.7	92.4	108.2	100.9	95.7	104.7	96.1	97.1	82.6
IV	97.8	102.6	105.8	107.6	101.1	101.1	87.7	111.0	95.0	95.1	93.1
H27. I期	96.4	97.4	87.0	81.6	101.6	102.2	109.4	96.9	95.7	95.7	95.9
II	92.9	91.7	92.7	91.6	95.7	91.2	75.5	102.8	93.6	94.7	79.1
III	95.2	96.8	101.1	100.6	102.3	94.7	79.7	105.8	94.3	95.3	81.1
IV	97.6	104.8	109.6	112.2	102.6	102.6	97.2	106.6	93.1	93.2	91.8
平成25年1月	84.3	77.6	83.2	76.4	101.6	75.0	61.4	85.0	88.4	89.8	70.7
2	88.3	89.5	108.9	110.0	106.0	80.5	69.2	88.9	87.6	88.5	76.2
3	104.6	118.9	179.5	205.0	110.6	90.9	68.4	107.5	95.9	96.3	91.5
4	92.9	88.9	99.1	96.9	105.0	84.2	52.5	107.7	95.4	96.7	78.1
5	92.7	89.8	88.3	83.9	100.2	90.4	87.3	92.7	94.4	96.6	67.1
6	94.1	97.1	90.1	84.4	105.5	100.3	105.2	96.7	92.3	95.1	57.7
7	104.3	112.3	111.5	113.0	107.3	112.6	118.3	108.4	99.5	101.0	80.6
8	94.6	97.0	108.8	111.1	102.6	91.5	82.7	98.0	93.1	93.9	83.8
9	100.4	104.5	97.1	92.1	110.4	108.0	115.3	102.5	97.9	99.3	79.7
10	101.3	103.9	91.6	84.5	110.8	109.6	122.1	100.4	99.7	101.2	80.5
11	101.6	109.1	110.4	108.1	116.7	108.5	110.4	107.1	96.9	97.6	88.3
12	106.8	121.2	141.6	149.5	120.4	111.7	106.6	115.4	98.0	98.4	93.5
26年1月	92.7	86.9	91.7	82.0	118.0	84.7	78.0	89.7	96.2	96.4	94.4
2	94.7	95.3	96.9	90.1	115.2	94.6	99.2	91.2	94.2	94.5	90.7
3	103.4	117.5	125.6	128.8	116.8	113.8	119.8	109.3	94.8	94.0	105.7
4	98.5	100.2	90.6	86.8	100.9	104.6	104.2	105.0	97.4	98.6	81.8
5	96.1	95.8	85.5	79.7	101.0	100.6	100.9	100.4	96.3	97.9	74.8
6	97.6	98.4	93.6	88.0	108.5	100.6	109.4	94.1	97.1	98.8	75.5
7	104.3	111.2	115.1	117.4	108.7	109.4	106.1	111.8	100.1	101.6	80.9
8	89.4	87.1	83.3	76.7	101.1	88.9	76.8	97.8	90.9	91.9	77.8
9	98.4	100.3	91.7	83.1	114.9	104.3	104.2	104.4	97.2	97.8	89.2
10	95.8	94.6	84.4	79.2	98.3	99.4	84.4	110.5	96.5	96.3	98.7
11	96.6	100.9	106.4	108.6	100.5	98.3	87.7	106.1	94.1	94.6	86.9
12	101.1	112.3	126.7	134.9	104.4	105.6	91.1	116.4	94.3	94.3	93.6
27年1月	94.2	91.5	74.5	64.5	101.2	99.3	101.7	97.5	95.8	95.7	97.8
2	94.9	97.7	86.6	80.2	104.0	102.9	110.3	97.4	93.2	93.1	95.4
3	100.0	103.1	100.0	100.1	99.7	104.5	116.2	95.9	98.1	98.4	94.6
4	93.5	93.1	88.4	88.4	88.5	95.2	78.2	107.8	93.7	94.6	82.0
5	87.5	81.2	78.4	73.8	90.8	82.6	64.6	95.9	91.4	92.6	75.8
6	97.6	100.8	111.3	112.7	107.8	95.9	83.8	104.8	95.7	97.0	79.5
7	97.3	95.0	81.7	72.5	106.2	101.1	86.7	111.8	98.7	100.2	79.3
8	87.3	80.1	77.4	71.1	94.1	81.3	57.7	98.8	91.7	92.2	85.0
9	101.0	115.2	144.3	158.2	106.7	101.7	94.8	106.9	92.4	93.4	79.1
10	91.9	94.1	89.9	86.7	98.3	96.1	96.0	96.2	90.5	91.5	78.1
11	96.2	99.5	91.1	86.3	104.0	103.4	100.2	105.7	94.1	94.3	91.7
12	104.6	120.9	147.9	163.6	105.5	108.3	95.5	117.8	94.7	93.8	105.5

資料：県統計分析課「岡山県鉱工業指数」

## 78 業種分類別生産指数(季節調整済指数)

分類	鉱工業 総合	製造工業	はん用・生産用・業務用機械工業							電気機械 工業	情報通信 機械工業	電子部品 デバイス 工業	輸送機械 工業	窯業・ 土石製品 工業	化学 工業
			鉄鋼業	非鉄金属 工業	金属製品 工業	はん用 機械工業	生産用 機械工業	業務用 機械工業							
ウェイト	10000.0	9987.0	1094.9	113.3	318.9	900.3	446.9	402.2	51.2	40.9	96.3	436.9	2077.8	254.7	1283.6
H23. I 期	102.2	102.2	102.2	102.6	106.1	95.5	93.2	98.1	101.9	109.1	93.7	107.1	101.6	104.3	102.9
II	100.1	100.1	98.4	102.2	93.6	101.7	91.7	108.4	98.8	117.4	95.5	99.0	97.6	106.3	100.0
III	97.4	97.4	94.0	102.6	100.4	106.9	98.7	119.9	91.2	100.6	82.3	96.8	92.5	104.1	88.2
IV	99.9	99.9	95.1	102.0	105.7	128.0	115.0	146.3	100.7	100.9	67.8	96.8	98.4	101.1	89.9
H24. I 期	97.2	97.3	97.1	103.4	104.1	109.0	111.3	107.2	105.1	121.3	90.4	98.3	95.7	101.4	87.9
II	97.6	97.6	101.4	103.2	107.2	113.0	118.4	105.8	110.3	97.3	57.5	90.0	94.7	101.6	90.6
III	93.3	93.3	97.1	97.1	103.8	118.5	112.0	128.6	112.4	102.3	54.6	82.4	78.7	99.5	92.8
IV	90.1	90.1	96.9	98.6	104.6	110.1	93.2	132.8	104.7	93.6	61.6	76.6	69.3	95.2	91.4
H25. I 期	94.3	94.3	98.6	98.5	106.2	139.5	106.3	167.8	93.9	95.0	42.6	79.7	75.7	121.3	93.5
II	93.9	93.9	96.6	101.0	107.5	106.9	103.7	108.1	78.1	103.0	41.2	83.9	90.2	122.4	90.8
III	98.5	98.5	97.7	99.2	105.6	115.9	95.5	142.1	76.5	106.4	39.3	79.7	98.2	123.0	89.9
IV	101.9	101.9	100.4	102.7	106.6	106.5	102.2	127.0	51.8	106.8	44.0	81.0	104.8	137.7	95.5
H26. I 期	99.5	99.5	98.8	100.6	105.8	115.4	116.8	124.3	68.0	109.6	30.8	79.2	95.7	131.5	92.0
II	98.3	98.2	98.9	104.1	102.0	109.6	103.8	117.4	74.6	104.5	29.5	82.3	104.8	125.1	95.6
III	96.1	96.1	96.5	106.8	101.2	104.8	100.2	111.8	58.6	112.9	27.6	80.9	92.0	129.6	95.0
IV	96.0	96.1	96.0	102.0	97.2	109.7	114.6	114.7	54.6	114.4	31.4	81.9	87.8	121.2	90.0
H27. I 期	98.1	98.1	95.2	107.6	100.5	102.5	113.7	91.3	57.2	102.8	29.6	93.5	98.4	116.8	94.8
II	93.8	93.8	88.8	109.2	100.4	117.7	134.8	97.2	50.4	98.9	30.9	91.1	85.4	121.4	90.8
III	94.8	94.8	88.6	106.4	103.9	123.0	141.1	114.4	36.5	111.7	24.7	82.4	85.8	119.4	95.7
IV	95.7	95.6	91.2	84.9	103.6	111.3	145.2	99.6	57.2	106.6	22.1	83.0	94.5	116.6	87.4
平成25年1月	89.5	89.5	103.4	101.4	104.3	100.5	99.9	98.4	98.5	93.4	51.7	78.0	77.2	115.5	88.1
2	92.5	92.5	97.3	101.6	108.0	121.4	109.4	127.9	103.0	97.9	39.8	78.4	77.0	124.7	91.2
3	100.9	101.0	95.2	92.5	106.4	196.5	109.6	277.1	80.1	93.8	36.3	82.6	72.9	123.8	101.1
4	95.9	95.9	98.9	101.3	110.6	113.9	112.1	115.3	73.0	109.4	43.5	91.6	80.5	123.6	96.6
5	94.0	94.0	95.4	101.7	105.7	104.7	104.1	100.3	86.1	100.2	37.6	81.7	94.5	124.3	91.6
6	91.8	91.8	95.5	99.9	106.2	102.0	95.0	108.8	75.3	99.5	42.4	78.5	95.5	119.3	84.3
7	97.5	97.6	96.5	101.0	105.9	113.7	95.2	134.3	81.5	105.1	43.1	78.6	99.1	119.4	85.5
8	98.6	98.6	95.9	100.1	105.0	136.3	100.5	185.4	73.7	105.9	37.9	73.9	95.3	120.2	89.2
9	99.4	99.4	100.6	96.6	106.0	97.8	90.7	106.5	74.4	108.1	36.8	86.6	100.3	129.4	94.9
10	100.1	100.2	102.0	103.0	104.8	96.9	85.8	110.4	62.6	107.2	36.9	78.4	105.7	140.9	97.7
11	101.9	101.9	99.2	100.7	105.3	111.5	123.9	123.3	44.7	105.8	47.0	84.0	104.9	136.0	93.4
12	103.7	103.7	99.9	104.5	109.6	111.0	96.8	147.2	48.0	107.4	48.2	80.6	103.9	136.2	95.3
26年1月	99.5	99.5	105.1	102.0	107.9	118.0	111.2	133.1	61.1	112.9	26.7	77.6	87.9	132.0	96.0
2	99.5	99.5	100.2	100.2	104.1	111.1	105.2	118.3	60.7	105.6	34.7	80.2	96.6	133.1	95.5
3	99.5	99.5	91.0	99.5	105.4	117.0	134.0	121.5	82.3	110.4	30.9	79.7	102.7	129.5	84.6
4	100.1	100.1	98.5	100.9	102.3	112.1	106.5	117.6	93.7	94.6	27.6	85.7	115.5	127.7	92.3
5	98.3	98.3	100.2	104.9	103.5	104.1	99.6	109.1	71.1	115.1	30.2	79.7	102.2	126.3	101.1
6	96.4	96.3	97.9	106.5	100.3	112.6	105.3	125.4	59.0	103.7	30.8	81.6	96.6	121.4	93.4
7	97.3	97.2	96.7	106.6	101.3	113.0	122.7	108.5	62.9	110.8	31.7	83.2	92.6	125.3	96.5
8	94.7	94.7	95.9	106.7	100.2	100.0	78.2	119.1	60.6	113.1	28.6	79.9	92.0	128.2	93.5
9	96.4	96.4	97.0	107.1	102.0	101.4	99.7	107.8	52.4	114.9	22.6	79.6	91.5	135.4	94.9
10	95.0	95.0	95.4	104.1	97.7	102.7	95.5	113.5	50.8	119.7	27.4	81.3	83.6	125.5	91.7
11	97.3	97.3	98.6	96.9	99.2	118.9	131.0	118.6	55.9	109.2	32.8	81.5	89.2	119.6	92.2
12	95.8	95.9	94.1	104.9	94.6	107.6	117.3	112.0	57.0	114.3	34.1	82.9	90.7	118.4	86.2
27年1月	101.0	101.0	100.3	107.1	100.1	104.2	115.7	91.4	54.9	97.3	31.1	100.0	98.2	118.8	94.4
2	98.0	98.1	92.0	106.0	100.9	101.5	105.5	96.2	58.3	98.9	27.3	88.9	100.6	116.5	96.3
3	95.2	95.2	93.2	109.8	100.5	101.9	120.0	86.2	58.4	112.1	30.4	91.7	96.4	115.2	93.8
4	94.7	94.7	86.1	110.5	102.0	110.5	125.3	96.3	45.7	104.9	31.6	88.2	94.8	118.9	95.0
5	90.9	91.0	90.3	110.9	99.2	104.7	128.2	86.4	48.6	89.6	33.0	90.0	77.1	121.6	85.8
6	95.7	95.7	89.9	106.1	100.1	137.8	150.8	108.8	56.8	102.1	28.0	95.2	84.2	123.7	91.6
7	92.0	92.0	89.7	106.6	102.5	82.8	92.7	83.6	43.5	121.0	26.7	87.5	84.3	122.2	95.7
8	93.6	93.6	91.7	117.5	100.7	107.7	120.8	98.5	36.0	102.1	25.8	82.6	84.4	116.1	96.8
9	98.7	98.7	84.5	95.1	108.5	178.5	209.7	161.2	30.0	112.1	21.5	77.2	88.6	119.9	94.7
10	92.9	92.8	90.9	39.9	103.6	114.3	113.7	118.0	42.4	108.3	21.9	78.1	91.8	115.3	81.5
11	95.6	95.6	91.7	110.4	102.0	95.1	116.0	89.8	50.7	105.3	22.1	84.5	97.7	119.4	89.7
12	98.5	98.5	91.0	104.3	105.3	124.6	206.0	90.9	78.6	106.3	22.2	86.3	93.9	115.2	91.1

注) 鉱工業生産指数の季節による変動を分析し、各月の季節的変動要因を取り除いたもので、センサス局法(X-12-ARIMA、在庫については、X-12-ARIMAの中のX-11デフォルト)により算出したものである。



(平成22年=100)

石油・石炭製品工業	プラスチック製品工業	パルプ・紙・紙加工品工業	繊維工業	食料品工業	その他の工業						鉱業	公益事業	産業総合	(参考)電気機械関連工業	分類
					ゴム製品工業	家具工業	印刷業	木材工業	材料・製品工業	その他の製品工業					
741.8	572.5	156.0	560.8	922.9	415.4	173.5	22.6	94.2	93.3	31.8	13.0	274.3	10274.3	574.1	ウェイト
100.7	104.8	101.6	104.1	106.8	98.8	109.1	105.5	75.8	107.3	89.0	99.6	104.1	102.4	105.1	H23. I期
95.3	108.1	104.4	104.4	107.4	91.4	91.8	108.2	69.7	97.6	124.5	99.7	110.3	100.2	100.1	II
102.5	98.1	101.8	104.5	101.3	95.4	95.5	113.0	74.8	109.5	100.1	94.5	114.4	97.9	95.0	III
99.0	99.3	103.0	101.9	98.4	94.3	95.3	111.8	68.7	107.4	108.3	94.0	116.9	100.3	92.0	IV
99.1	100.1	101.5	104.2	94.2	92.0	95.7	99.1	71.2	102.3	111.3	95.2	120.3	97.9	99.7	H24. I期
93.5	96.9	98.0	101.1	100.4	95.8	98.2	108.0	70.5	107.7	111.2	97.9	127.5	98.2	85.6	II
79.7	97.2	95.2	100.0	103.1	90.4	90.5	106.5	66.6	100.7	111.0	95.4	121.0	94.1	79.0	III
76.4	95.7	92.9	104.0	109.8	91.8	87.2	107.0	75.4	103.9	113.0	90.8	135.1	91.4	74.6	IV
82.6	95.5	90.5	99.5	99.2	92.9	91.3	111.8	67.5	104.7	121.4	92.1	115.5	95.0	74.8	H25. I期
76.3	99.2	90.9	93.9	101.7	95.6	93.6	122.5	64.4	119.0	118.5	91.5	112.5	94.3	78.5	II
97.2	99.7	90.9	97.7	105.0	94.4	93.8	118.6	65.9	109.9	120.6	91.6	118.4	99.2	73.8	III
101.6	99.6	91.6	97.7	105.1	99.0	97.1	136.4	67.8	116.2	127.5	97.4	129.4	102.6	77.0	IV
97.0	100.8	89.8	96.5	103.7	104.5	98.7	135.3	87.3	116.3	116.6	98.0	118.8	100.0	73.5	H26. I期
86.7	93.3	90.1	94.4	102.4	101.4	97.4	130.9	90.1	107.9	120.2	97.8	118.0	98.7	75.4	II
91.8	91.7	95.8	98.8	103.8	98.6	94.9	133.4	83.4	109.1	110.4	96.3	115.4	96.7	73.3	III
99.4	96.3	97.9	95.7	110.7	97.3	95.0	120.4	84.9	103.9	113.2	96.3	120.4	96.8	76.1	IV
88.5	95.4	99.8	97.2	106.8	98.2	99.2	143.8	77.6	102.3	108.7	95.9	132.0	99.0	83.5	H27. I期
82.7	95.2	100.4	97.4	104.9	99.1	96.6	120.5	87.4	107.9	108.7	92.7	144.7	95.2	81.7	II
79.9	97.9	100.7	96.1	103.5	98.6	94.3	121.3	83.9	113.4	106.0	92.6	94.2	94.6	74.3	III
86.9	100.8	99.0	94.2	104.0	97.6	94.9	115.3	81.3	111.7	102.9	94.1	125.6	96.6	74.7	IV
76.4	92.2	89.8	101.9	96.5	91.3	88.8	110.1	70.2	92.3	123.2	92.7	127.2	90.8	76.3	25.1
79.4	93.1	91.5	99.2	98.5	93.0	94.2	109.6	66.7	106.6	117.1	91.6	118.0	93.3	72.7	2
92.1	101.3	90.1	97.3	102.5	94.5	91.0	115.8	65.5	115.1	124.0	92.1	101.4	100.9	75.5	3
84.6	100.2	91.9	96.6	102.4	96.2	94.6	134.5	65.6	124.8	111.4	92.1	106.2	96.0	85.5	4
75.3	98.4	90.5	92.3	101.6	95.6	95.0	115.1	61.1	119.8	117.8	93.5	122.4	94.7	75.9	5
69.1	98.9	90.4	92.7	101.0	95.0	91.2	118.0	66.6	112.3	126.3	89.0	108.9	92.1	74.2	6
89.8	100.5	87.6	100.7	105.2	95.1	94.1	120.0	64.0	107.7	128.0	91.4	140.0	98.6	74.5	7
98.3	97.7	92.8	98.7	104.6	91.1	91.8	117.0	63.6	107.3	115.3	91.4	118.9	99.3	69.5	8
103.6	100.8	92.2	93.7	105.1	97.0	95.5	118.8	70.1	114.6	118.5	92.1	96.2	99.6	77.4	9
95.9	98.5	92.3	96.1	103.4	96.9	95.8	133.8	66.5	113.5	120.6	93.4	123.2	100.9	73.2	10
102.0	101.1	91.5	99.6	107.4	100.4	95.9	147.6	73.2	116.1	127.6	97.4	144.2	102.9	78.9	11
106.8	99.2	91.0	97.5	104.5	99.8	99.5	127.8	63.7	118.9	134.2	101.4	120.7	104.1	79.0	12
98.9	98.8	88.0	97.4	102.4	106.6	100.1	122.8	87.1	118.3	128.3	99.3	114.4	99.9	72.1	26.1
96.4	106.8	90.5	94.2	103.1	103.3	101.0	137.8	80.1	118.4	118.5	97.8	123.2	100.2	74.5	2
95.6	96.9	91.0	97.9	105.5	103.5	95.1	145.4	94.8	112.3	103.1	96.8	118.9	100.0	74.0	3
89.4	99.8	93.0	93.6	100.9	99.0	97.0	124.5	83.4	107.1	113.5	99.4	111.2	100.4	77.0	4
86.8	87.8	91.2	94.0	106.5	102.4	96.8	130.3	91.6	111.2	125.0	97.8	125.6	99.0	74.3	5
83.8	92.3	86.2	95.6	99.7	102.9	98.3	138.0	95.4	105.4	122.2	96.1	117.3	96.6	75.0	6
86.5	93.4	92.1	98.5	104.8	99.4	97.3	136.0	89.1	101.6	108.0	95.5	111.2	97.5	76.9	7
91.4	92.4	95.2	95.4	103.2	97.2	92.0	134.0	82.9	109.0	108.3	95.1	109.9	95.2	73.7	8
97.6	89.4	100.0	102.6	103.3	99.2	95.4	130.2	78.3	116.7	114.8	98.3	125.1	97.4	69.4	9
106.7	89.1	97.5	97.4	115.8	97.8	95.3	118.8	86.5	102.5	119.7	97.0	123.6	95.8	74.8	10
97.0	104.8	98.0	96.2	107.0	96.4	95.1	121.0	81.8	104.9	106.6	95.8	116.8	97.8	75.1	11
94.6	94.9	98.2	93.5	109.2	97.7	94.5	121.4	86.4	104.3	113.3	96.0	120.8	96.7	78.4	12
90.8	98.6	100.5	97.9	116.5	100.0	100.4	160.7	80.4	103.8	108.0	96.7	129.2	101.8	88.7	27.1
90.7	97.0	101.2	98.8	107.5	97.1	98.3	140.0	69.2	104.4	111.2	100.7	134.0	99.1	78.8	2
84.0	90.6	97.7	94.9	96.4	97.4	98.8	130.7	83.1	98.6	106.9	90.2	132.7	96.2	83.1	3
83.6	92.8	98.2	95.2	104.6	99.1	99.0	128.5	87.1	107.5	102.8	90.4	182.3	96.6	79.1	4
84.1	93.4	101.9	100.7	105.6	97.3	94.9	115.6	88.3	97.8	110.0	93.4	135.6	92.8	81.6	5
80.3	99.3	101.2	96.2	104.4	101.0	95.8	117.3	86.9	118.5	113.4	94.3	116.1	96.1	84.3	6
79.8	98.4	105.8	95.8	103.0	99.1	95.3	117.8	80.4	116.9	103.4	91.9	89.9	91.2	79.7	7
82.3	100.2	98.8	96.6	101.5	99.4	94.1	125.3	90.9	112.6	105.7	93.5	98.1	93.8	74.7	8
77.7	95.1	97.6	96.0	106.0	97.3	93.6	120.7	80.4	110.8	108.9	92.3	94.6	98.7	68.5	9
81.7	97.9	99.4	94.2	104.9	97.3	96.5	116.4	80.6	110.2	98.7	94.8	114.8	93.7	70.8	10
83.8	105.3	99.4	95.4	104.1	98.0	94.7	117.3	77.5	116.4	106.8	94.2	128.2	96.4	75.8	11
95.3	99.2	98.1	92.9	103.0	97.5	93.6	112.2	85.8	108.4	103.1	93.2	133.7	99.6	77.4	12

資料：県統計分析課「岡山県鉱工業指数」

## 10 建築及び住宅

## 79 建築主別着工建築物

(単位 m<sup>2</sup>、万円)

年次	総数		国		県	
	床面積の合計	工事費予定額	床面積の合計	工事費予定額	床面積の合計	工事費予定額
平成23年	1 920 194	30 677 319	37 168	967 771	23 132	517 465
24	2 035 374	32 445 611	17 518	360 432	16 401	369 014
25	2 537 635	42 424 798	25 353	554 100	4 615	58 390
26	1 876 138	33 313 738	6 283	183 261	7 089	149 323
27	1 967 779	34 724 851	2 118	65 759	9 122	233 633

年次	市町村		会社		会社でない団体		個人	
	床面積の合計	工事費予定額	床面積の合計	工事費予定額	床面積の合計	工事費予定額	床面積の合計	工事費予定額
平成23年	75 499	1 189 660	658 219	8 005 370	205 229	3 943 142	920 947	16 053 911
24	99 536	1 498 714	668 463	8 615 952	186 641	3 313 383	1 046 815	18 288 116
25	197 675	3 050 315	899 032	12 491 961	318 566	6 852 007	1 092 394	19 418 025
26	135 129	2 402 043	570 686	8 268 040	224 640	4 996 168	932 311	17 314 903
27	124 648	2 017 477	713 829	10 955 202	169 363	3 402 689	948 699	18 050 091

資料：国土交通省「建築着工統計調査」

## 80 構造別着工建築物

(単位 m<sup>2</sup>、万円)

年次	総数		木造		鉄骨鉄筋コンクリート造	
	床面積の合計	工事費予定額	床面積の合計	工事費予定額	床面積の合計	工事費予定額
平成23年	1 920 194	30 677 319	752 469	12 533 426	45 732	1 000 157
24	2 035 374	32 445 611	885 974	15 000 115	10 445	270 400
25	2 537 635	42 424 798	934 365	15 975 351	48 273	1 290 541
26	1 876 138	33 313 738	797 801	14 266 371	2 659	50 420
27	1 967 779	34 724 851	817 641	14 759 177	2 317	37 365

年次	鉄筋コンクリート造		鉄骨造		コンクリートブロック造		その他	
	床面積の合計	工事費予定額	床面積の合計	工事費予定額	床面積の合計	工事費予定額	床面積の合計	工事費予定額
平成23年	287 294	5 895 161	825 980	11 159 931	1 702	28 490	7 017	60 154
24	334 288	4 927 913	781 191	11 852 701	2 455	58 690	21 021	335 792
25	385 202	8 027 420	1 161 590	17 079 837	381	5 235	7 824	46 414
26	240 508	4 201 467	792 608	13 987 341	326	4 643	42 236	803 496
27	213 732	4 285 309	920 235	15 514 637	178	3 000	13 676	125 363

資料：国土交通省「建築着工統計調査」

## 81 用途別着工建築物

(単位 m<sup>2</sup>、万円)

年次	総数		居住専用建築物		居住産業併用建築物		農林水産業用建築物		鉱工業用建築物	
	床面積の合計	工事費予定額	床面積の合計	工事費予定額	床面積の合計	工事費予定額	床面積の合計	工事費予定額	床面積の合計	工事費予定額
平成23年	1 920 194	30 677 319	1 037 624	18 014 192	20 625	363 355	24 450	138 477	147 569	1 771 831
24	2 035 374	32 445 611	1 187 692	20 580 119	31 253	576 305	17 796	167 798	184 646	2 367 626
25	2 537 635	42 424 798	1 257 487	22 292 796	26 534	502 829	16 620	125 438	175 181	2 506 852
26	1 876 138	33 313 738	1 065 182	19 645 205	17 327	329 312	25 597	231 890	128 924	1 797 664
27	1 967 779	34 724 851	1 130 058	21 068 341	57 411	1 257 613	18 711	142 334	197 728	3 094 897

年次	商業用建築物		公益事業用建築物		サービス業用建築物		公務・文教用建築物		その他	
	床面積の合計	工事費予定額	床面積の合計	工事費予定額	床面積の合計	工事費予定額	床面積の合計	工事費予定額	床面積の合計	工事費予定額
平成23年	282 396	2 700 676	11 773	158 431	357 456	6 761 440	25 959	549 508	12 342	219 439
24	223 755	2 047 845	6 528	206 285	328 739	5 712 106	11 433	256 376	43 532	531 151
25	401 550	4 905 007	5 251	70 279	555 146	10 384 166	40 154	775 599	59 712	861 832
26	176 778	1 866 254	5 697	98 225	378 769	7 677 152	6 883	178 807	70 981	1 489 229
27	206 392	2 766 454	5 078	76 251	275 402	4 641 220	24 993	757 524	52 006	920 217

資料：国土交通省「建築着工統計調査」

### 82 新設住宅資金別着工建築物(戸数)

(単位 戸)

年次	総数		民間資金住宅	公営住宅	住宅金融機構 融資住宅	都市再生機構 建設住宅	その他
	平成23年	10 325	8 466	7	918	-	934
24	12 500	10 544	11	824	-	1 121	
25	12 831	11 015	141	692	-	983	
26	10 960	9 215	41	778	-	926	
27	12 392	10 841	18	821	-	712	

資料：国土交通省「住宅着工統計」

### 83 新設住宅利用別着工建築物

(単位 戸、㎡)

年次	総数		持家		貸家		給与住宅		分譲住宅	
	戸数	床面積の合計	戸数	床面積の合計	戸数	床面積の合計	戸数	床面積の合計	戸数	床面積の合計
平成23年	10 325	1 007 929	5 713	712 823	3 254	169 854	159	10 421	1 199	114 831
24	12 500	1 167 824	6 329	777 133	4 656	248 180	198	14 709	1 317	127 802
25	12 831	1 231 856	6 731	828 364	4 435	242 594	56	4 589	1 609	156 309
26	10 960	999 087	5 172	631 825	4 528	241 875	32	2 450	1 228	122 937
27	12 392	1 093 993	5 342	649 974	5 205	262 623	61	3 966	1 784	177 430

資料：国土交通省「住宅着工統計」

### 84 住宅工事別着工建築物

(単位 戸、件)

年次	新設(戸)				その他(件)		
	合計	新築	増築	改築	合計	増築	改築
平成23年	10 325	9 899	402	24	572	568	4
24	12 500	12 130	359	11	701	700	1
25	12 831	12 389	419	23	822	819	3
26	10 960	10 866	90	4	1 035	1 025	10
27	12 392	12 304	86	2	1 063	1 060	3

資料：国土交通省「住宅着工統計」

### 85 除却建築物(木造)

(単位 ㎡、万円)

年次	総数		居住用		その他	
	床面積の合計	評価額	床面積の合計	評価額	床面積の合計	評価額
平成23年	111 701	52 077	94 493	42 215	17 208	9 862
24	123 629	74 514	111 081	66 476	12 548	8 038
25	141 640	82 791	118 557	72 414	23 083	10 377
26	125 972	69 108	100 978	56 490	24 994	12 618
27	105 213	59 913	91 350	47 058	13 863	12 855

注) 木造以外の建築物は含まない。

資料：国土交通省「建築統計年報」

### 86 滅失建築物

(単位 ㎡、万円)

年次	総数		除却		火災		風水災		震災・その他	
	床面積の合計	評価額・ 損害見積額	床面積の合計	評価額・ 損害見積額	床面積の合計	評価額・ 損害見積額	床面積の合計	評価額・ 損害見積額	床面積の合計	評価額・ 損害見積額
平成23年	360 883	375 432	351 814	336 334	9 069	39 098	-	-	-	-
24	382 330	592 524	365 318	484 524	17 012	108 000	-	-	-	-
25	397 093	499 932	386 997	470 815	10 096	29 117	-	-	-	-
26	323 591	288 248	314 539	261 629	9 052	26 619	-	-	-	-
27	328 918	297 031	318 342	268 784	10 576	28 247	-	-	-	-

資料：国土交通省「建築統計年報」

## 87 市町村、住宅の種類、住宅の所有関係別一般世帯数

平成27年

市町村	一 般 世 帯									
	総 数	住 宅 に 住 む 一 般 世 帯							間 借 り	その他の一般世帯
		総 数	主 世 帯			給 与 住 宅				
		総 数	持 ち 家	公営・都市再生機構・公社の借家	民 営 借 家	給 与 住 宅				
県 計	771 242	757 762	751 632	507 829	22 644	202 187	18 972	6 130	13 478	
市 計	729 757	716 921	711 124	472 995	21 091	198 749	18 289	5 797	12 834	
郡 計	41 485	40 841	40 508	34 834	1 553	3 438	683	333	644	
岡 山 市	308 807	304 753	302 076	172 044	6 997	113 598	9 437	2 677	4 054	
北 区	145 834	143 681	142 324	68 443	1 610	66 519	5 752	1 357	2 153	
中 区	61 412	60 898	60 425	34 988	2 980	21 053	1 404	473	514	
東 区	36 127	35 616	35 246	26 496	1 236	6 910	604	370	511	
南 区	65 434	64 558	64 081	42 117	1 171	19 116	1 677	477	876	
倉 敷 市	189 550	185 245	183 733	122 641	5 285	51 146	4 661	1 512	4 304	
津 野 市	40 168	39 610	39 352	27 179	960	10 099	1 114	258	557	
玉 野 市	24 701	23 843	23 657	18 695	1 093	3 277	592	186	858	
笠 岡 市	19 127	18 872	18 691	14 942	1 120	2 366	263	181	255	
井 原 市	14 878	14 589	14 500	11 983	739	1 615	163	89	289	
総 社 市	24 821	24 392	24 246	17 682	843	5 284	437	146	429	
高 梁 市	13 431	13 089	13 004	9 201	791	2 792	220	85	342	
新 見 市	11 613	11 422	11 356	9 198	352	1 589	217	66	191	
備 前 市	13 838	13 477	13 339	11 360	561	1 130	288	138	361	
瀬 戸 内 市	13 808	13 316	13 238	11 554	198	1 235	251	78	492	
赤 磐 市	15 696	15 566	15 463	13 423	991	920	129	103	130	
真 庭 市	16 030	15 798	15 681	13 172	538	1 718	253	117	232	
美 作 市	10 851	10 655	10 584	9 081	534	839	130	71	196	
浅 口 市	12 438	12 294	12 204	10 840	89	1 141	134	90	144	
和 気 郡										
和 気 町	5 189	5 128	5 099	4 373	357	326	43	29	61	
都 窪 郡										
早 島 町	4 343	4 300	4 279	3 231	127	863	58	21	43	
浅 口 郡										
里 庄 町	4 016	3 948	3 847	3 274	16	523	34	101	68	
小 田 郡										
矢 掛 町	4 923	4 871	4 833	4 248	186	306	93	38	52	
真 庭 郡										
新 庄 村	330	328	324	275	30	14	5	4	2	
苫 田 郡										
鏡 野 町	4 647	4 525	4 485	4 081	112	217	75	40	122	
勝 田 郡										
勝 央 町	4 044	3 974	3 953	3 117	131	660	45	21	70	
奈 義 町	1 971	1 959	1 950	1 666	129	67	88	9	12	
英 田 郡										
西 栗 倉 村	560	539	535	445	47	33	10	4	21	
久 米 郡										
久 米 南 町	1 887	1 873	1 865	1 669	108	66	22	8	14	
美 咲 町	5 243	5 205	5 176	4 712	188	223	53	29	38	
加 賀 郡										
吉 備 中 央 町	4 332	4 191	4 162	3 743	122	140	157	29	141	

注) 1 5年ごとに10月1日現在で行われる国勢調査の結果である。

2 総数には、住居の種類「不詳」を含む。

# 11 運輸及び通信

## 88 道路延長

(単位 km)

年次 区 分	実延長	実延長の内訳					渡船場 延長	橋 数
		種 類 別			路 面 別			
		道 路	トンネル	橋 梁	実延長の内 改良済延長	実延長の内 舗装済延長		
平成23年4月1日	31 803.1	31 449.1	45.9	308.0	15 659.6	26 226.9	0.1	31 522
24	31 878.4	31 523.6	49.3	308.2	15 811.0	26 387.3	0.1	31 604
25	31 920.2	31 562.8	49.8	310.0	15 921.0	26 458.2	0.1	31 664
26	31 977.8	31 619.2	49.6	310.9	16 042.4	26 557.6	0.1	31 677
27	32 031.0	31 669.9	49.6	312.3	16 132.9	26 619.5	0.1	31 790
一 般 国 道	999.1	920.3	27.2	52.4	989.5	991.5	-	1 389
県 道	3 662.8	3 579.4	15.4	68.0	2 814.4	3 600.9	-	3 723
市 町 村 道	27 369.1	27 170.2	7.0	191.9	12 329.0	22 027.1	0.1	26 678

資料：県道路整備課「道路現況調」

- 注) 1 この表の道路実延長は、現道・旧道・新道の計である。また、一般国道は、指定区間・指定区間外、県道は、主要地方道・一般県道を含む。  
 2 この表の数値には、岡山市及び新見市管理分を含む。自転車道を含む。瀬戸中央自動車道は、含まない。  
 3 単位未満四捨五入により総数と内訳が一致しない場合がある。

## 89 路線別道路延長(国道・県道)

平成27年4月1日現在

(単位 km)

路 線	実延長	路 線	実延長	路 線	実延長
総 数	4 661.8	倉敷 清音 線	6.8	倉敷 笠岡 線	36.8
一 般 国 道	999.0	津山 柵原 線	23.3	妹尾 御津 線	28.1
2 号	109.5	岡山 吉井 線	29.7	玉野 福田 線	26.7
30 号	21.0	岡山 牛窓 線	26.3	矢掛 寄島 線	24.0
53 号	94.5	落合 建部 線	27.3	久世 中和 線	30.0
179 号	66.2	高梁 御津 線	42.7	落合 加茂川 線	20.6
180 号	114.9	新見 勝山 線	34.1	勝央 勝北 線	9.2
		新見 川上 線	32.6	津山 加茂 線	21.8
181 号	55.5	笠岡 井原 線	13.4	西大寺 備前 線	11.8
182 号	20.4	倉敷 成羽 線	35.0	久米 建部 線	22.4
250 号	32.1				
313 号	126.3	西大寺 山陽 線	13.6	建部 大井 線	18.3
373 号	18.1	備前 牛窓 線	23.7	岡山 賀陽 線	27.9
		岡山 港 線	4.7	箕島 高松 線	10.9
374 号	47.1	新倉敷 停車場 線	2.2	倉敷 鮑浦 線	32.8
429 号	127.3	岡山 停車場 線	0.6	加茂 奥津 線	29.7
430 号	39.8				
482 号	31.9	笠岡 停車場 線	0.2	総社 三和 線	10.8
484 号	62.9	岡山 玉野 線	21.5	美星 高山市 線	22.4
		和気 笹目 作東 線	31.0	長屋 賀陽 線	29.7
486 号	31.4	倉敷 長浜 笠岡 線	24.3	佐伯 長船 線	23.7
		笠岡 美星 線	29.5	上高末 総社 線	13.5
県道(主要地方道)	1 504.9				
井原 福山港 線	14.8	高梁 旭 線	22.8	東岡山 御津 線	16.7
作東 大原 線	17.8	北房 井倉 哲西 線	54.3	鏡野 久世 線	18.7
津山 智頭八東 線	25.3	美作 奈義 線	18.1	飯井 宿 線	14.4
智頭 勝田 線	21.3	勝央 仁堀中 線	28.7	勝山 栗原 線	9.0
新見 日南 線	19.5	御津 佐伯 線	18.2	高梁 坂本 線	19.6
芳井 油木 線	20.5	倉敷 美袋 線	23.3	作東 インター 線	0.9
新見 多里 線	17.5	湯原 美甘 線	12.4	赤穂 佐伯 線	19.8
足立 東城 線	18.0	湯原 奥津 線	27.3	岡山 赤穂 線	46.7
岡山 児島 線	39.6	総社 賀陽 線	17.7		
倉敷 玉野 線	21.4	北房 川上 線	47.0		

注) 第88表 脚注参照

### 89 路線別道路延長(国道・県道)(つづき)

(単位 km)

路線	実延長	路線	実延長	路線	実延長
県道(一般県道)	2 157.9	神島外港線	6.8	山口山陽線	6.2
下御領井原線	4.5	高梁停車場線	0.4	馬屋瀬戸線	3.2
七曲井原線	6.0	方谷停車場線	0.2	万富吉井線	6.9
坂瀬川芳井線	2.0	井倉停車場線	0.8	可真上山陽線	6.4
前原谷仙養線	0.5	新見停車場線	0.3	可真上万富停車場線	5.7
布賀油木線	11.9				
		坂根停車場線	0.1	仁堀中御津線	11.5
奈良備中線	15.1	神庭滝線	2.4	坂辺吉井線	9.6
大野部東城線	3.9	中国勝山停車場線	0.0	酌田沢原線	4.6
高瀬油野線	8.9	久世停車場線	0.1	八木山日生線	8.4
神戸上新見線	2.9	美作落合停車場線	0.1	穂浪吉永停車場線	11.8
大佐日野線	12.4				
		美作千代停車場線	0.1	蕃山友延線	3.5
上徳山侯野江府線	4.6	院庄線	0.4	泉衣笠線	1.5
大山上福田線	9.9	美作河井停車場線	0.2	福里八日市線	3.3
大常藤関金線	3.2	勝間田停車場線	0.0	周匝久米南線	15.9
羽出三朝線	10.2	林野停車場線	0.1	長尾児島線	5.2
鱒返余戸線	4.5				
		建部停車場線	1.0	藤田妹尾線	6.1
加茂用瀬線	11.6	浦安豊成線	5.1	白尾塩生線	11.1
宮原力万線	1.3	福島橋本線	4.9	清音真金線	10.5
妹尾吉備線	3.6	洲崎米倉線	5.3	総社足守線	6.5
倉敷妹尾線	9.8	江崎金岡線	6.3	水別総社線	3.9
早島吉備線	4.4				
		沖元円山線	3.1	加須山中帯江線	3.1
鴨方矢掛線	10.5	飽浦東児線	3.8	福田老松線	8.4
賀陽有漢線	8.2	玉柏野々口線	11.2	藤戸連島線	8.7
哲多哲西線	12.1	原藤原線	4.0	宇野津下之町線	7.2
久米中央線	6.6	沼瀬戸線	3.6	中島西阿知停車場線	1.6
三和西菅野線	5.7				
		一日市瀬戸線	5.1	宍栗真備線	11.0
市場佐用線	9.6	福谷小才線	3.5	下原船穂線	9.7
岡山倉敷線	13.1	箕輪尾張線	3.0	市場川辺線	3.8
藤戸早島線	7.6	瀬西大寺線	19.0	大曲船穂線	6.0
美袋井原線	27.2	虫明長浜線	13.3	市場青木線	10.6
新賀小坂東線	5.2				
		牛窓邑久西大寺線	13.3	東安倉鴨方線	4.9
西方巨瀬線	8.9	庄田敷井線	1.8	里庄地頭上線	7.6
大元停車場線	1.2	高助西浜線	1.6	園井里庄線	7.9
大元停車場上中野線	0.8	上阿知本庄線	4.7	東大戸金浦線	4.1
妹尾停車場線	0.2	上山田鹿忍線	3.3	上稲木東江原線	5.8
九幡中野線	5.4				
		神崎邑久線	6.0	黒忠井原線	11.5
瀬戸停車場線	0.5	鹿忍片岡神崎線	14.5	黒忠明治線	6.7
万富停車場弓削線	1.2	宝伝久々井南水門線	5.5	宇戸谷高梁線	8.3
熊山停車場線	0.1	東片岡宿毛線	2.3	下鴨川上線	11.6
和気停車場線	0.4	橋詰千手線	3.4	北木島線	11.7
鶴海港線	0.9				
		巖井野田線	2.2	高山芳井線	13.7
早島停車場線	1.1	日応寺栢谷線	7.0	上大竹種線	5.9
中庄停車場線	0.5	上芳賀岡山線	6.3	布賀地頭線	11.1
早島松島線	3.4	上芳賀大窪線	3.0	宇治下原線	10.5
水島港線	6.9	下庄佐用線	3.1	落合高倉線	12.2
清音停車場線	0.3				
		長野高松線	4.0	宇治鉄砲町線	20.6
西阿知停車場線	0.1	川入巖井線	5.2	黒土北線	7.8
玉島港線	3.7	一宮備前一宮停車場線	0.2	賀陽種井線	11.4
服部停車場線	1.7	当新田中仙道線	3.5	吉川楨谷線	13.5
美袋停車場線	0.3	真金吉備線	3.1	巨瀬高倉線	7.8
鴨方停車場線	0.4	掛畑虎倉線	5.5	西方北房線	4.1

資料：県道路整備課「道路現況調」

(単位 km)

路 線	実延長	路 線	実延長	路 線	実延長
阿 口 上 線	5.0	尾 原 賀 陽 線	7.7	槌ヶ原 日比 線	7.1
宮 地 有 漢 線	9.7	江 与 味 上 河 内 線	16.9	倉 敷 西 環 状 線	15.1
大 野 部 備 中 線	12.8	豊 岡 上 小 森 線	5.3	玉 島 黒 崎 金 光 線	2.8
岩 熊 一 ノ 原 線	2.5	下 土 井 下 加 茂 線	11.6	六 条 院 東 里 庄 線	5.4
千 屋 実 大 佐 線	15.0	栃 原 久 米 南 線	19.4	大 島 中 新 庄 線	3.9
千 屋 大 佐 線	13.1	中 西 川 線	7.8	青 島 新 開 神 島 外 港 線	5.7
菅 生 上 熊 谷 線	7.8	上 靱 神 目 停 車 場 線	9.7	小 坂 西 六 条 院 中 線	5.5
若 代 方 谷 停 車 場 線	25.5	上 靱 誕 生 寺 停 車 場 線	5.6	宇 治 長 屋 線	10.7
神 代 勝 山 線	4.6	山 口 押 撫 線	8.7	布 寄 下 原 線	9.1
中 福 田 湯 原 線	21.5	上 市 井 村 西 方 線	1.2	下 郷 惣 田 線	7.5
種 見 明 戸 線	5.5	百 々 檜 村 線	8.6	西 山 布 寄 線	19.0
東 茅 部 下 福 田 線	2.6	牛 文 香 登 本 線	4.6	上 有 漢 北 房 線	4.6
別 所 下 長 田 線	4.1	本 庄 玉 島 線	5.5	下 神 代 哲 多 線	9.8
檜 西 湯 原 線	11.3	九 幡 東 岡 山 停 車 場 線	11.3	豊 永 赤 馬 長 屋 線	13.3
富 東 谷 久 世 線	9.4	今 在 家 東 岡 山 停 車 場 線	2.4	大 井 野 千 屋 花 見 線	7.6
西 原 久 世 線	6.7	高 田 上 郡 線	0.8	下 和 奥 津 川 西 線	18.6
目 木 大 庭 線	2.8	津 高 法 界 院 停 車 場 線	19.1	栗 谷 美 甘 線	12.2
栗 原 有 漢 線	13.2	馬 形 美 作 線	9.4	押 淵 皿 線	6.7
上 山 旦 土 線	7.4	吉 備 津 松 島 線	7.4	三 浦 勝 北 線	11.8
余 野 上 久 米 線	10.9	古 見 月 田 停 車 場 線	10.8	和 田 北 鶴 田 線	7.7
倉 見 齊 の 谷 線	9.7	百 谷 寺 元 線	9.3	小 原 船 頭 線	3.5
山 城 宮 尾 線	9.3	鷺 羽 山 公 園 線	18.5	小 宮 地 鹿 瀬 線	5.7
市 場 津 山 線	7.4	大 篠 津 山 停 車 場 線	6.6	小 山 桑 上 線	7.5
西 一 宮 中 北 上 線	14.7	和 気 熊 山 線	4.9	下 靱 三 明 寺 線	6.2
河 本 久 米 線	3.4	酒 津 中 島 線	3.7	吉 田 御 津 線	7.1
坪 井 下 栃 原 線	25.2	寒 河 本 庄 岡 山 線	33.4	若 代 神 代 線	7.0
大 井 和 西 小 山 旭 線	12.4	水 島 港 唐 船 線	10.2	矢 原 国ヶ原 線	4.2
藤 屋 津 山 線	5.9	金 甲 山 線	7.2	王 子 ヶ 岳 線	3.7
上 横 野 兼 田 線	9.9	後 楽 園 線	0.7	長 谷 小 串 線	7.5
下 高 倉 西 高 野 本 郷 線	3.6	美 作 土 居 停 車 場 線	0.1	服 部 射 越 線	7.6
田 熊 高 野 停 車 場 線	1.6	原 尾 島 番 町 線	2.3	大 平 山 坂 田 線	4.5
堀 坂 勝 北 線	4.8	町 苧 田 熊 山 線	3.8	田 井 新 港 線	1.5
吉ヶ原 美 作 線	11.5	都 留 岐 吉 永 停 車 場 線	10.1	上 二ヶ小 鎌 線	7.7
西 吉 田 川 崎 線	5.1	山 田 槌ヶ原 線	10.5	平 岡 小 鎌 線	5.9
藤 原 吉 井 線	4.7	寄 島 笠 岡 線	7.1	倉 敷 総 社 線	10.1
大 戸 上 中 央 線	8.8	野 上 矢 掛 線	9.9	柳 井 原 上 二 万 線	1.8
石 生 奈 義 線	5.2	東 水 砂 矢 掛 線	5.6	南 浦 金 光 線	5.0
馬 橋 平 福 線	9.8	大 野 部 哲 多 線	7.5	槇 谷 北 線	6.5
豊 久 田 平 福 線	6.3	垂 水 追 分 線	9.9	上 大 竹 高 山 線	5.4
行 方 勝 田 線	4.9	福 井 美 作 大 崎 停 車 場 線	2.2	土 橋 井 倉 線	6.4
梶 並 立 石 線	14.1	安 井 津 山 線	4.0	本 郷 石 蟹 線	6.7
鷺 巢 溝 口 線	4.2	福 本 和 気 線	20.4	横 野 滝 線	3.1
檜 村 金 屋 線	6.6	工 門 勝 央 線	9.0	金 屋 国 分 寺 線	3.0
万 善 美 作 線	7.5	和 気 吉 井 線	16.4	大 田 上 横 野 線	3.5
畑 沖 勝 間 田 線	5.8	鶴 海 港 坂 田 線	1.4	瀬 戸 宗 掛 線	2.9
位 田 飯 岡 線	9.8	日 比 港 線	0.4	後 山 上 石 井 線	0.9
矢 知 赤 坂 線	3.6	総 社 停 車 場 線	1.8	岡 山 総 社 自 転 車 道 線	21.5
上 福 原 佐 用 線	2.8	蒜 山 高 原 線	14.8	岡 山 賀 陽 自 転 車 道 線	15.6
竹 部 加 茂 市 場 線	6.9	福 渡 停 車 場 線	0.2	八 束 川 上 自 転 車 道 線	23.2
勝 尾 宇 甘 線	2.4	磯 上 備 前 線	5.2	備 前 柵 原 自 転 車 道 線	32.8
吉 永 下 徳 久 線	16.8	多 麻 滝 宮 線	9.5		

資料：県道路整備課「道路現況調」

## 90 市町村別国道、県道、市町村道延長

平成27年4月1日現在

(単位 km)

市町村	一般国道	県道	市町村道
総延長	998.7	3 662.6	27 368.9
市部	793.2	3 002.5	23 044.5
郡部	205.5	660.1	4 324.4
岡山市	145.3	568.2	5 870.8
倉敷市	77.3	271.9	3 921.3
津山市	61.1	217.8	1 731.3
玉野市	20.5	64.8	472.3
笠岡市	13.5	93.8	1 286.3
井原市	29.7	141.5	1 196.4
総社市	36.6	100.4	1 095.2
高梁市	64.1	292.8	1 507.8
新見市	69.5	319.4	1 230.1
備前市	40.1	115.0	473.1
瀬戸内市	2.4	137.8	621.4
赤磐市	17.6	119.7	928.7
真庭市	129.5	310.2	1 189.7
美作市	73.8	181.1	957.9
浅口市	12.2	68.1	562.2
和气郡			
和气町	23.1	85.0	361.0
都窪郡			
早島町	2.9	8.8	114.1
浅口郡			
里庄町	4.9	10.9	191.1
小田郡			
矢掛町	11.1	51.2	349.9
真庭郡			
新庄村	7.0	13.2	52.5
苫田郡			
鏡野町	41.8	122.2	460.3
勝田郡			
勝央町	13.1	26.2	248.7
奈義町	15.7	11.4	282.0
英田郡			
西粟倉村	11.1	-	49.1
久米郡			
久米南町	9.7	49.7	325.3
美咲町	19.3	149.8	1 030.0
加賀郡			
吉備中央町	45.8	131.7	860.4



# 91 橋梁延長(国道・県道、100メートル以上)

平成27年4月1日現在

橋名	所属市郡	路線名	延長	幅員	川名
<b>【国土交通省管理】</b>					
備前大架橋	瀬戸内市一岡山市	2号	465	10.1	吉井川
竹原高架橋	岡山市	"	432	19.0	"
秋芳川高架橋	"	"	228	19.0	秋芳川
秋芳川高架橋	"	"	275	14.0	"
西大寺高架橋	"	"	2104	18.0	"
百間川高架橋	"	"	389	25.8	百間川
倉田高架橋	"	"	415	18.0	"
平井高架橋	"	"	292	23.0	"
旭川大架橋	"	"	340	29.0	旭川
洲崎高架橋	"	"	943	18.0	百間川
青江高架橋	"	"	265	17.3	"
豊成高架橋	"	"	335	18.0	"
泉田高架橋	"	"	664	18.0	"
新米保高架橋	"	"	262	17.0	"
倉高架橋	"	"	1083	18.0	"
大古池高架橋	倉敷市	"	192	21.9	笹ヶ瀬川
大小高溝西島高架橋	"	"	388	18.0	"
大小高溝西島高架橋	"	"	1106	17.9	"
大小高溝西島高架橋	"	"	262	18.0	"
大小高溝西島高架橋	"	"	880	18.0	"
大小高溝西島高架橋	"	"	311	9.0	"
高船穂尾崎高架橋	"	"	630	11.5	"
長尾崎高架橋	"	"	866	10.4	"
爪道里見高架橋	"	"	719	13.5	"
里見高架橋	"	"	2489	11.3	"
里見高架橋	"	"	424	11.1	"
里見高架橋	"	"	226	11.3	"
里見高架橋	"	"	142	11.3	里見川
阿賀崎高架橋	"	"	220	11.3	"
大横畑池田高架橋	浅口市	"	272	9.5	"
大横畑池田高架橋	"	"	220	9.5	"
大横畑池田高架橋	"	"	149	9.5	"
大横畑池田高架橋	岡山市	30号	271	18.5	"
大横畑池田高架橋	"	"	180	21.0	笹ヶ瀬川
大横畑池田高架橋	"	"	275	21.0	倉敷川
大横畑池田高架橋	玉野市	"	269	24.3	"
大横畑池田高架橋	"	"	110	10.3	伊達池川
大横畑池田高架橋	"	"	127	17.1	"
大横畑池田高架橋	岡山市	53号	124	23.7	"
大横畑池田高架橋	"	"	190	20.5	"
大横畑池田高架橋	"	"	273	18.6	"
大横畑池田高架橋	"	"	131	12.7	"
大横畑池田高架橋	"	"	176	16.8	笹ヶ瀬川
大横畑池田高架橋	"	"	302	11.8	"
大横畑池田高架橋	"	"	133	13.5	宇甘川
大横畑池田高架橋	"	"	272	12.5	旭生寺川
大横畑池田高架橋	"	"	162	8.8	"
大横畑池田高架橋	久津米山郡市	"	118	8.8	"
大横畑池田高架橋	"	"	134	23.8	吉井川
大横畑池田高架橋	"	"	167	28.8	"
大横畑池田高架橋	"	"	124	19.0	"
大横畑池田高架橋	"	"	289	9.5	"
大横畑池田高架橋	"	"	119	20.4	"
大横畑池田高架橋	"	"	127	19.7	加茂川
大横畑池田高架橋	"	"	112	10.3	"
大横畑池田高架橋	"	"	138	14.5	"
大横畑池田高架橋	勝田郡	"	180	14.0	馬桑川
大横畑池田高架橋	"	"	100	9.2	"
大横畑池田高架橋	岡山市	180号	460	34.4	"
大横畑池田高架橋	"	"	276	28.4	"
大横畑池田高架橋	"	"	186	28.3	"
大横畑池田高架橋	"	"	115	36.8	笹ヶ瀬川
<b>【岡山県管理】</b>					
邑第一早江	岡山市一瀬戸内市	飯井宿線	475	8.0	吉井川
邑第一早江	玉野市	田新福港線	196	12.0	"
邑第一早江	"	玉野福田線	135	8.0	"
邑第一早江	久米郡	429号	167	4.5	旭通川
邑第一早江	"	"	111	9.8	谷川
邑第一早江	和气郡	374号	185	8.0	金剛川
邑第一早江	赤磐市一和气郡	"	366	9.8	吉井川
邑第一早江	赤磐市一久米郡	"	347	10.5	"
邑第一早江	赤磐市	"	113	10.5	"
邑第一早江	赤磐市	御津佐伯線	254	9.8	吉井川
邑第一早江	赤磐市	佐伯船線	345	9.8	"

資料：国土交通省岡山国道事務所、県道路建設課、岡山市道路港湾管理課

注) 自転車橋及び歩道橋(側道橋を含む)は、掲載していない。供用開始前のものは除く。



(単位 m)

橋名	所属市郡	路線名	延長	幅員	川名
津山市	津山市	西吉田川崎線	138	9.8	加吉茂川
美作市	美作市	金屋国分寺線	122	6.0	井並川
"	"	179号	132	10.0	吉井川
"	"	374号	143	12.0	野川
"	"	"	102	10.5	吉河川
瀬戸内市	瀬戸内市	作東大原線	113	8.0	吉野川
"	"	百々大榎村線	129	5.5	"
"	"	寒河本庄岡山線	420	9.0	"
備前市	備前市	"	1	146	片上湾
備前市	備前市	"	520	8.5	"
備前市	備前市	"	189	8.5	吉井川
備前市	備前市	179号	128	9.8	"
備前市	備前市	"	188	9.8	旭川
備前市	備前市	313号	156	10.5	高川
備前市	備前市	新見川上山線	100	10.8	梁一川
備前市	備前市	新見川勝山線	148	10.8	岡川
備前市	備前市	429号	102	10.5	豐岡川
備前市	備前市	水島港唐船線	1	198	高梁島川
"	"	"	456	10.8	"
"	"	"	213	7.5	"
"	"	"	205	10.8	"
"	"	"	166	10.8	"
"	"	"	121	10.8	"
赤美市	赤美市	佐伯長船線	197	9.0	大滝川
赤美市	赤美市	374号	166	9.5	長内川
赤美市	赤美市	"	443	9.5	"
赤美市	赤美市	"	188	9.5	倉敷川
赤美市	赤美市	倉敷笠岡線	172	20.5	"
赤美市	赤美市	坪井下栃原線	181	7.0	"
赤美市	赤美市	新見勝山線	203	10.0	月田川
赤美市	赤美市	宇戸高梁線	201	10.3	"
赤美市	赤美市	倉敷笠岡線	172	11.7	"
赤美市	赤美市	湯原岡津線	118	9.8	吉井川
岡山市	岡山市	250号	217	15.1	百間川
岡山市	岡山市	"	362	23.0	旭川
岡山市	岡山市	484号	200	12.0	"
岡山市	岡山市	岡山児島線	132	8.2	笹ヶ瀬川
岡山市	岡山市	"	230	21.1	敷川
岡山市	岡山市	"	265	18.8	"
岡山市	岡山市	"	300	9.8	"
岡山市	岡山市	岡山吉井線	618	11.0	旭川
岡山市	岡山市	岡山牛窓線	131	22.5	"
岡山市	岡山市	"	192	9.8	百間川
岡山市	岡山市	"	500	19.0	吉井川
岡山市	岡山市	"	116	19.0	"
岡山市	岡山市	落合建部線	210	8.0	旭宇川
岡山市	岡山市	高西大寺	131	10.0	宇甘川
岡山市	岡山市	岡山山玉野線	103	12.5	児島湾
岡山市	岡山市	"	931	10.2	"
岡山市	岡山市	"	821	11.5	旭川
岡山市	岡山市	御津佐伯井陽線	225	10.8	"
岡山市	岡山市	建部大賀陽線	153	10.9	内田川
岡山市	岡山市	"	183	15.6	"
岡山市	岡山市	"	109	22.0	石妻川
岡山市	岡山市	"	213	10.5	"
岡山市	岡山市	"	218	10.0	山ノ上川
岡山市	岡山市	"	427	5.8	"
岡山市	岡山市	"	183	5.5	"
岡山市	岡山市	箕島高松線	187	10.5	"
岡山市	岡山市	東岡山御赤津線	198	8.0	旭川
岡山市	岡山市	"	159	21.8	"
岡山市	岡山市	"	258	25.0	旭川
岡山市	岡山市	万富停車場弓削線	303	9.0	吉井川
岡山市	岡山市	建部停車場岡線	224	7.7	旭川
岡山市	岡山市	江崎藤原線	407	7.4	百間川
岡山市	岡山市	原藤原線	311	10.0	旭川
岡山市	岡山市	瀬西大寺線	413	8.5	吉井川
岡山市	岡山市	日応寺栢谷線	162	9.8	"
岡山市	岡山市	川入巖井甘線	285	22.7	笹ヶ瀬川
岡山市	岡山市	勝尾巖宇甘線	113	5.0	"
岡山市	岡山市	九幡東岡山停車場線	102	8.6	砂川
岡山市	岡山市	寒河本庄岡山線	263	9.0	"
岡山市	岡山市	"	544	9.0	吉井川
岡山市	岡山市	後楽園線	148	11.9	旭川
岡山市	岡山市	尾島番町線	224	18.0	"
岡山市	岡山市	岡山赤穂線	223	21.5	百間川

資料：国土交通省岡山国道事務所、県道路建設課、岡山市道路港湾管理課

# 92 JR旅客及び貨物輸送実績

平成27年度

線名 駅名	営業路線 (累計キロ数)	乗車人員 (人 / 日)			貨物 (1,000 t)		
		普通	定期	計	発送	到着	
<b>新幹線</b>	岡山	43.4	...	...	...	-	-
	新倉	68.6	...	...	...	-	-
<b>山陽本線</b>	岡山	92.4					
	三吉	2.4	59	136	195	-	-
* 和熊	万瀬	9.5	131	359	489	-	-
	上瀬	14.8	379	1 020	1 399	-	-
* 高西	岡山	19.4	172	1 291	1 463	-	-
	川	23.5	200	467	668	-	-
* 岡長	岡山	28.0	650	2 005	2 655	-	-
	庭中	32.7	370	1 066	1 435	-	-
* 阿倉	倉敷	36.1	900	2 737	3 637	-	-
	新	38.9	1 037	2 160	3 197	-	-
* 鴨里笠	庄	40.8	757	2 622	3 380	-	-
	岡	43.4	32 505	33 733	66 238	-	-
<b>瀬戸大橋線</b>	岡山	-	-	-	-	285	303
	岡山	46.8	1 225	2 796	4 021	-	-
* 備前	西	49.9	1 137	3 020	4 157	-	-
	中	54.6	2 321	5 036	7 357	-	-
* 早茶	茶	59.3	8 082	11 153	19 236	-	-
	植	63.3	810	2 085	2 895	-	-
* 木上	見	68.6	2 563	5 170	7 733	-	-
	島	74.9	513	1 900	2 413	-	-
* 野	野	78.4	698	2 460	3 158	-	-
	野	82.4	351	918	1 269	-	-
<b>宇野線</b>	岡山	87.1	1 198	2 421	3 618	-	-
	岡山	92.4					
* 備前	前	2.5	525	1 147	1 672	-	-
	中	4.5	487	1 019	1 506	-	-
* 早茶	茶	8.3	880	2 275	3 155	-	-
	植	10.2	54	104	158	-	-
* 木上	見	11.9	367	761	1 128	-	-
	島	13.2	30	26	56	-	-
* 野	野	14.9	1 180	2 596	3 775	-	-
	野	17.8	50	109	159	-	-
* 備前	前	20.5	55	146	201	-	-
	野	24.6	147	289	436	-	-
* 備前	前	27.8	2 209	2 747	4 956	-	-
	野						
* 備前	前	3.2	59	250	309	-	-
	中	6.0	67	200	267	-	-
* 備前	前	7.9	43	209	252	-	-
	野	9.2	80	364	444	-	-
* 備前	前	11.7	50	377	427	-	-
	野	15.4	74	228	302	-	-
* 備前	前	17.9	435	812	1 247	-	-
	野						
<b>伯備線</b>	倉敷	7.3	540	1 473	2 012	-	-
	倉敷	10.7	891	2 438	3 329	-	-
* 備前	前	15.3	30	115	145	-	-
	野	19.0	14	78	92	-	-
* 備前	前	22.7	61	210	271	-	-
	野	29.6	20	54	74	-	-
* 備前	前	34.0	651	1 315	1 966	-	-
	野	38.8	10	38	48	-	-
* 備前	前	42.7	11	48	59	-	-
	野	47.4	4	10	14	-	-
* 備前	前	55.2	16	29	45	-	-
	野	59.7	34	76	110	-	-
* 備前	前	64.4	453	343	797	-	-
	野	68.3	1	-	1	-	-
* 備前	前	70.8	3	12	15	-	-
	野	77.0	1	6	7	-	-
* 備前	前	82.8	3	10	13	-	-
	野	87.5					
<b>吉備線</b>	岡山	1.9	231	702	933	-	-
	岡山	3.3	134	183	318	-	-
* 備前	前	6.5	287	629	916	-	-
	野	8.4	218	360	578	-	-
* 備前	前	11.0	345	979	1 323	-	-
	野	13.4	154	439	593	-	-
* 備前	前	16.2	157	631	788	-	-
	野	18.8	255	610	864	-	-
* 備前	前	20.4					
	野						

注) \*印は、駅員無配置駅である。

線名 駅名	営業路線 (累計キロ数)	乗車人員 (人 / 日)			貨物 (1,000 t)	
		普通	定期	計	発送	到着
<b>赤穂線</b>						
* 寒日	河 県境から	1.6	37	123	160	-
* 伊備	河 生	4.1	159	175	334	-
* 備前	河 里	9.7	29	175	204	-
* 西片	河 上	13.0	34	114	148	-
* 伊香	河 上	14.3	82	488	571	-
* 香長	河 上	16.5	126	310	436	-
* 邑登	河 船	20.5	70	235	305	-
* 大富	河 船	24.3	321	848	1 169	-
* 西寺	河 久	27.9	484	1 261	1 745	-
* 大富	河 富	30.0	53	162	215	-
* 大多	河 寺	33.2	798	2 699	3 497	-
	河 羅	36.1	401	1 112	1 514	-
	東岡山まで	39.4				
<b>津山線</b>						
法界	岡 院	2.3	363	778	1 140	-
* 備前	岡 原	5.1	23	69	93	-
* 玉牧	岡 柏	7.5	19	63	81	-
* 野々	岡 山	11.4	9	26	35	-
* 金	岡 口	16.7	16	109	125	-
* 建川	岡 部	19.7	173	709	882	-
* 福渡	岡 部	27.0	21	168	189	-
* 神目	岡 渡	30.3	63	210	272	-
* 弓削	岡 目	36.5	8	65	72	-
* 誕生	岡 削	40.5	41	174	215	-
* 小原	岡 寺	43.5	8	36	44	-
* 亀山	岡 原	45.5	9	27	36	-
* 津山	岡 甲	49.1	60	194	254	-
	岡 山	53.4	3	11	14	-
	津山まで	56.8	5	16	21	-
	津山まで	58.7				
<b>姫新線</b>						
* 美作	居 県境から	1.7	7	25	32	-
* 美作	見 江	7.1	3	50	53	-
* 檀原	原 見	10.5	1	21	22	-
* 林野	野 原	14.5	29	95	124	-
* 勝間	野 田	18.4	13	120	133	-
* 西勝	間 田	21.4	9	9	18	-
* 美作	大 崎	23.4	8	16	24	-
* 東津	山 崎	27.8	13	109	122	-
* 院山	山 庄	30.4	752	1 229	1 981	-
* 美作	千 代	34.9	11	27	38	-
* 坪作	井 分	39.7	2	47	49	-
* 美作	追 合	42.4	7	18	25	-
* 美作	落 分	48.0	1	22	23	-
* 古久	世 合	55.0	17	229	245	-
* 中国	見 世	58.7	2	62	64	-
* 月勝	山 世	63.0	18	207	225	-
* 富田	田 山	67.9	24	322	347	-
* 刑部	原 田	72.7	2	68	70	-
* 丹部	部 原	78.8	3	32	35	-
* 岩山	部 部	85.3	4	58	62	-
	山 部	89.1	2	16	17	-
	新見まで	93.9	3	2	4	-
	新見まで	102.2				
<b>芸備線</b>						
* 坂根	備 備中神代から	3.9	0	2	2	-
* 市岡	岡 備	6.5	1	13	13	-
* 矢野	神 岡	10.0	0	15	16	-
	馳 岡	13.0	3	19	22	-
	県境まで	15.7				
<b>因美線</b>						
* 高野	津 津山から	6.7	3	21	23	-
* 美作	滝 尾	11.9	2	39	41	-
* 三浦	加 尾	14.1	8	10	18	-
* 美知	河 茂	17.6	11	61	72	-
* 美作	井 和	21.4	1	9	9	-
	県境まで	24.9	1	10	11	-
	県境まで	29.8				

資料：JR西日本岡山支社、日本貨物鉄道(株)岡山支店

## 93 私有鉄道旅客及び貨物輸送実績

## (1) 水島臨海鉄道

年 度 駅 名	営業路線 (累計キロ数)	旅 客		貨 物	
		乗 車	降 車	発 送	到 着
	km	人	人	t	t
平成23年度	12.8	1 643 743	1 643 743	293 677	145 044
24	12.8	1 667 555	1 667 555	276 373	124 670
25	12.8	1 716 024	1 716 024	270 364	128 407
26	12.8	1 660 183	1 660 183	273 919	131 145
27	12.8	1 740 990	1 740 990	283 635	136 404
倉敷市	-	809 932	810 514	-	-
球場前	2.0	66 930	66 886	-	-
西富井	3.6	127 910	127 984	-	-
福井	4.4	93 252	93 152	-	-
浦田	5.5	132 822	132 773	-	-
弥生	7.5	106 111	105 523	-	-
栄	8.2	90 273	90 182	-	-
常盤	8.6	58 979	58 947	-	-
水島	9.2	233 095	233 347	-	-
三菱自工前	10.4	21 686	21 682	-	-
倉敷貨物ターミナル	11.2	-	-	-	-
西埠頭	11.2	-	-	-	-
東水島	12.8	-	-	283 635	136 404

注) 貨物の発送・到着トン数は、JRに引き継ぐため一致しない。

資料：水島臨海鉄道(株)

## (2) 岡山電気軌道

年 度	年度末現在	年度内輸送実績
	営業キロ数	乗 客
	km	人
平成23年度	4.7	3 517 956
24	4.7	3 543 429
25	4.7	3 531 779
26	4.7	3 664 800
27	4.7	3 704 435

資料：岡山電気軌道(株)

## (3) 智頭急行

年 度	年度末現在 営業キロ数	年 度 内 輸 送 人 員		
		総 数	定 期 外	
			定 期	定 期
	km	人	人	人
平成23年度	56.1	1 029 121	920 521	108 600
24	56.1	1 064 921	959 261	105 660
25	56.1	1 054 972	931 372	123 600
26	56.1	1 066 762	956 542	110 220
27	56.1	1 124 925	1 000 845	124 080

注) 1 営業キロ数、輸送人員とも兵庫県及び鳥取県部分を含む路線全体の数字である。

資料：智頭急行(株)

2 智頭線は平成27年度末現在、上郡駅～智頭駅であり、岡山県内の駅は宮本武蔵駅～あわくら温泉駅である。

(4) 井原鉄道

(単位 人)

年 度 ・ 月	輸 送 人 員				
	合 計	定 期 外	定 期		
			計	通 勤	通 学
平成 23 年度	967 790	327 330	640 460	284 720	355 740
24	1 002 426	354 306	648 120	290 040	358 080
25	1 098 368	386 408	711 960	308 760	403 200
26	1 112 178	403 038	709 140	327 960	381 180
27	1 153 467	393 747	759 720	336 840	422 880
27 年 4 月	107 920	34 660	73 260	29 040	44 220
5	107 138	33 458	73 680	29 340	44 340
6	101 564	28 904	72 660	28 440	44 220
7	90 476	33 056	57 420	28 020	29 400
8	98 032	35 452	62 580	28 740	33 840
9	102 465	31 485	70 980	28 620	42 360
10	103 131	32 931	70 200	28 620	41 580
11	97 619	33 119	64 500	27 060	37 440
12	85 243	31 603	53 640	26 880	26 760
28 年 1 月	99 444	35 724	63 720	27 240	36 480
2	81 274	29 314	51 960	26 940	25 020
3	79 161	34 041	45 120	27 900	17 220

注) 1 広島県部分を含む路線全体の数字である。

資料：井原鉄道(株)

2 井原線は平成27年度末現在、路線全体の営業キロ数は41.7kmであり、うち岡山県内は35.121kmである。

94 航空旅客及び貨物輸送実績

岡山空港

年 度	定期便着陸回数	旅 客		貨 物	
		乗 客 数	降 客 数	積 荷 数	降 荷 数
平成 23 年度	4 896	625 441	630 294	4 852 720	1 523 080
24	4 966	649 899	661 667	4 410 756	1 749 109
25	5 298	692 765	676 307	3 266 863	1 907 627
26	5 141	672 545	681 998	2 282 426	2 367 843
27	5 489	697 704	681 282	2 079 626	2 619 223

注) 1 旅客乗降数には、不定期客及び遊覧客は含まない。

資料：岡山空港管理事務所

2 貨物積荷降荷数には、郵便物は含まない。

見開き調整のため空白



# 95 自動車保有台数

(単位 台)

年 月	総 数	貨 物 用				乗 合 自 動 車	乗 用		特 種 用 途 車	大 型 特 殊 車	小 型 二 輪 車	軽 自 動 車	
		普通車	小型四輪	小型 三輪	被けん 引 車		普通車	小型車				二輪車	三、四輪車
平成24年3月末	1 489 499	41 496	57 330	18	1 780	3 119	260 719	388 412	21 381	5 237	23 675	24 046	662 286
25	1 500 549	41 238	56 021	20	1 791	3 044	263 963	383 221	21 457	5 211	24 523	24 192	675 868
26	1 511 527	41 339	55 260	19	1 825	3 047	269 278	375 319	21 465	5 241	25 406	24 143	689 185
27	1 519 243	41 593	54 639	20	1 853	3 047	272 556	367 047	21 645	5 270	25 736	24 690	701 147
28	1 525 468	42 100	54 084	19	1 903	3 105	278 893	358 487	21 923	5 263	26 096	24 608	708 987
27年4月末	1 520 881	41 608	54 555	20	1 855	3 054	272 724	366 292	21 655	5 262	25 895	24 857	703 104
5	1 522 086	41 606	54 528	20	1 865	3 066	273 099	365 879	21 653	5 264	26 008	24 895	704 203
6	1 524 283	41 699	54 505	20	1 860	3 078	273 791	365 299	21 693	5 261	26 149	24 933	705 995
7	1 525 912	41 751	54 470	20	1 872	3 064	274 572	364 707	21 694	5 258	26 317	25 016	707 171
8	1 527 048	41 793	54 413	20	1 877	3 065	275 084	364 445	21 726	5 258	26 386	25 045	707 936
9	1 529 714	41 900	54 513	20	1 882	3 076	275 989	364 142	21 759	5 259	26 506	25 070	709 598
10	1 530 489	41 925	54 427	20	1 889	3 087	276 415	363 697	21 781	5 257	26 589	25 134	710 268
11	1 531 894	41 960	54 353	19	1 895	3 086	276 921	363 153	21 806	5 262	26 627	25 104	711 708
12	1 532 544	42 086	54 365	19	1 895	3 069	277 484	362 444	21 873	5 257	26 676	25 062	712 314
28年1月末	1 534 346	42 110	54 365	19	1 893	3 082	278 446	362 058	21 913	5 264	26 648	25 072	713 476
2	1 534 974	42 155	54 328	19	1 908	3 073	279 144	361 336	21 953	5 253	26 579	25 017	714 209
3	1 525 468	42 100	54 084	19	1 903	3 105	278 893	358 487	21 923	5 263	26 096	24 608	708 987

注) 1 貨物用の普通及び小型四輪には、牽引車を含む。  
 2 乗用の小型及び特種用途車には、三輪車を含む。  
 3 軽自動車の三、四輪車には、特種用途車を含む。

資料：中国運輸局岡山運輸支局

## 96 市町村別自動車保有台数

平成28年3月末現在

(単位 台)

市町村	登 録 用 自 動 車											登 録 軽三、 四輪車
	合 計	貨 物			乗 合 自 動 車	乗 用		特 種 用 途 車	大 型 特 殊 車	小 型 二 輪 車		
		普通車	小型車	被けん引車		普通車	小型車					
県 計	791 873	42 100	54 103	1 903	3 105	278 893	358 487	21 923	5 263	26 096	708 987	
岡 山 市	301 517	15 386	23 069	419	1 083	108 814	134 295	8 139	1 396	8 916	215 019	
北 区	...	...	...	...	...	...	...	...	...	...	81 379	
中 区	...	...	...	...	...	...	...	...	...	...	39 186	
東 区	...	...	...	...	...	...	...	...	...	...	36 226	
南 区	...	...	...	...	...	...	...	...	...	...	58 228	
倉 敷 市	193 021	9 261	12 296	923	516	70 435	87 092	4 987	971	6 540	172 054	
津 山 市	44 955	2 775	3 238	82	186	14 706	20 378	1 389	419	1 782	45 792	
玉 野 市	24 152	1 012	1 218	122	96	8 325	11 801	493	261	824	22 117	
笠 岡 市	18 615	1 203	1 025	50	71	6 576	8 355	554	187	594	20 448	
井 原 市	15 434	877	995	7	75	5 281	6 967	564	68	600	18 924	
総 社 市	25 454	1 196	1 219	34	74	9 145	12 108	660	122	896	27 654	
高 梁 市	12 536	834	1 035	24	117	3 916	5 478	531	168	433	12 978	
新 見 市	12 412	911	917	21	116	3 909	5 450	525	202	361	15 043	
備 前 市	16 273	1 177	932	71	38	5 327	7 428	420	351	529	14 373	
瀬 戸 内 市	15 223	1 019	768	14	81	5 229	7 151	395	85	481	16 145	
赤 磐 市	17 886	832	898	37	35	6 424	8 630	311	102	617	18 309	
真 庭 市	19 918	1 231	1 568	19	135	6 107	9 084	682	333	759	25 546	
美 作 市	12 751	779	930	4	116	4 040	5 872	409	117	484	14 770	
浅 口 市	12 582	415	502	2	47	4 530	6 256	332	39	459	14 121	
和 気 郡												
和 気 町	5 939	332	408	19	16	1 977	2 794	172	52	169	6 809	
都 窪 郡												
早 島 町	5 924	476	561	6	12	1 929	2 461	274	35	170	4 230	
浅 口 郡												
里 庄 町	4 028	135	181	-	5	1 506	2 016	60	7	118	4 286	
小 田 郡												
矢 掛 町	5 688	396	406	19	51	1 938	2 492	143	51	192	7 099	
真 庭 郡												
新 庄 村	417	37	26	-	4	135	185	15	9	6	484	
苫 田 郡												
鏡 野 町	5 825	372	361	17	58	1 868	2 587	216	91	255	6 961	
勝 田 郡												
勝 央 町	4 859	402	326	5	16	1 565	2 158	139	39	209	5 342	
奈 義 町	2 675	136	204	-	17	942	1 138	78	21	139	2 827	
英 田 郡												
西 栗 倉 村	685	59	61	-	8	216	299	26	3	13	705	
久 米 郡												
久 米 南 町	1 895	111	111	6	12	608	898	48	13	88	2 439	
美 咲 町	6 326	442	446	1	86	1 897	2 850	214	69	321	7 776	
加 賀 郡												
吉 備 中 央 町	4 883	294	402	1	34	1 548	2 264	147	52	141	6 640	
不 明	-	-	-	-	-	-	-	-	-	-	96	

資料：中国運輸局岡山運輸支局、(一社)全国軽自動車協会連合会

### 97 船舶入港数、旅客数、貨物出入トン数及び自動車航送車輛台数

年次・港湾	入 港 船 舶 数					
	総 数		商 船			
			外 航		内 航	
	隻 数	総 トン 数	隻 数	総 トン 数	隻 数	総 トン 数
平成23年	95 621	125 032 776	4 349	64 933 095	85 171	58 393 463
24	92 578	117 854 793	4 152	64 234 925	81 683	51 927 250
25	83 980	116 424 052	4 018	65 213 570	73 430	49 421 026
26	82 772	114 532 468	4 162	62 676 341	73 368	50 408 244
27	73 709	111 445 676	3 895	60 434 852	65 937	49 875 315
水 島	32 011	84 630 465	3 564	59 218 245	26 723	24 448 639
宇 野	24 053	19 421 078	144	903 190	23 870	18 369 324
岡 山	7 319	5 082 004	8	19 163	7 295	5 059 657
東 備	10 326	2 312 129	179	294 254	8 049	1 997 695

年次・港湾	入 港 船 舶 数 ( つ づ き )				乗 降 人 員		
	漁 船		避 難 船 ・ そ の 他		総 数	乗 込 人 員	上 陸 人 員
	隻 数	総 トン 数	隻 数	総 トン 数			
平成23年	1 437	14 812	4 664	1 681 406	1 482 852	770 354	712 498
24	2 815	25 806	3 928	1 666 812	1 565 472	785 476	779 996
25	3 492	31 547	3 040	1 757 909	1 596 423	799 994	796 429
26	2 976	27 333	2 266	1 420 550	1 398 847	704 351	694 496
27	2 095	17 180	1 782	1 118 329	1 417 771	712 465	705 306
水 島	-	-	1 724	963 581	759	-	759
宇 野	-	-	39	148 564	1 019 777	505 427	514 350
岡 山	-	-	16	3 184	227 952	120 846	107 106
東 備	2 095	17 180	3	3 000	169 283	86 192	83 091

年次・港湾	貨 物 出 入 ト ン 数			自 動 車 航 送 車 輛 台 数		
	総 数	輸 移 出	輸 移 入	総 数	移 出	移 入
平成23年	118 173 981	44 965 065	73 208 916	702 444	348 371	354 073
24	109 234 689	40 213 633	69 021 056	677 822	335 545	342 277
25	89 770 389	31 109 527	58 660 862	546 405	269 975	276 430
26	94 926 720	32 434 951	62 491 769	484 072	241 746	242 326
27	88 829 271	32 513 920	56 315 351	422 313	210 863	211 450
水 島	83 920 474	30 911 890	53 008 584	-	-	-
宇 野	2 959 961	1 334 562	1 625 399	323 433	158 469	164 964
岡 山	1 477 739	259 460	1 218 279	64 896	34 986	29 910
東 備	471 097	8 008	463 089	33 984	17 408	16 576

注) 1 水島港、宇野港、岡山港及び東備港を掲載した。

2 入港船舶は、積載貨物の有無にかかわらず総トン数5トン以上の船舶である。

3 出入貨物は、2の制限にかかわらず船舶によって出入したものすべてである。

4 貨物出入トン数は、フレートトンである。

5 商船は、自動車航送船(フェリー)を含む。

資料：県港湾課「港湾統計年報」

## 98 自動車旅客輸送実績

(単位 車両数 台、走行キロ 千km、輸送人員 千人)

年 度	乗用自動車(ハイヤー、タクシー)			一般乗合旅客自動車(バス)			一般貸切旅客自動車(観光バス)		
	車 両 数	総走行キロ	輸送人員	車 両 数	実車走行キロ	輸送人員	車 両 数	総走行キロ	輸送人員
平成23年度	3 567	112 193	14 649	708	32 684	28 552	871	28 987	3 861
24	3 512	109 102	14 765	617	28 471	26 489	882	26 110	3 321
25	3 420	105 317	14 253	669	33 591	27 271	913	27 060	3 215
26	3 400	100 149	13 623	641	28 896	27 493	912	25 950	3 339
27	3 368	98 281	13 523	651	28 893	26 952	892	25 981	3 413

資料：中国運輸局岡山運輸支局

## 99 瀬戸大橋通行台数

(単位 台)

年度・月	計	車 種 区 分					一日平均
		軽自動車等	普通車	中型車	大型車	特大車	
平成23年度	7 282 774	849 725	4 376 326	592 338	1 312 992	151 393	19 898
24	7 402 312	923 072	4 381 048	608 144	1 340 834	149 214	20 280
25	7 629 240	994 219	4 387 761	663 546	1 429 091	154 623	20 902
26	7 617 100	1 031 108	4 271 915	666 028	1 488 035	160 014	20 869
27	7 918 774	1 128 638	4 452 061	680 057	1 501 385	156 633	21 636
27年4月	609 914	84 429	329 832	55 381	126 527	13 745	20 330
5	765 114	116 995	461 355	53 677	119 949	13 138	24 681
6	568 309	76 770	297 650	54 898	125 759	13 232	18 944
7	620 213	83 925	337 649	57 537	128 266	12 836	20 007
8	808 076	120 149	500 565	55 711	119 537	12 114	26 067
9	705 468	105 751	406 292	57 051	123 668	12 706	23 516
10	662 257	95 326	358 230	60 457	133 653	14 591	21 363
11	645 600	91 072	357 956	57 386	124 505	14 681	21 520
12	644 817	88 944	350 473	59 373	133 753	12 274	20 801
28年1月	630 402	89 023	363 747	51 515	114 858	11 259	20 336
2	558 259	75 043	297 196	54 804	119 038	12 178	19 250
3	700 345	101 211	391 116	62 267	131 872	13 879	22 592

資料：本州四国連絡高速道路(株)岡山管理センター

## 100 情報通信サービスの加入・契約状況

### (1) 電話加入数

年次	総数	種 類 別		利 用 種 別		ビ ル 電 話
		単 独	共 同	事 務 用	住 宅 用	
平成24年3月末	443 746	443 416	45	91 533	351 928	285
25	411 302	410 069	34	84 070	326 967	265
26	381 306	380 164	10	78 001	303 054	251
27	353 979	353 742	9	71 552	282 190	237
28	330 128	329 908	9	65 854	264 054	220

資料：西日本電信電話(株)岡山支店

### (2) ブロードバンド契約数

年次	合 計	F T T H アクセスサービス	D S L アクセスサービス	C A T V アクセスサービス	F W A アクセスサービス	B W A アクセスサービス	L T E (3.9世代携帯電話 アクセスサービス)
平成24年3月末	475 296	281 786	102 019	67 697	675	23 119	…
25	791 072	310 439	86 251	62 989	439	46 833	284 121
26	1 159 167	337 592	71 971	53 937	410	79 574	615 683
27	1 587 165	367 099	60 645	46 803	382	218 626	893 610
28	2 004 472	394 591	51 206	42 240	365	401 212	1 114 858

資料：中国総合通信局

### (3) 携帯電話加入契約数

(単位 台)

年次	携 帯 電 話 加 入 契 約 数		
	岡 山 県	中 国	全 国
平成24年3月末	1 736 407	6 671 544	128 204 758
25	1 810 517	6 969 712	136 043 361
26	1 864 777	7 211 775	144 014 699
27	1 933 937	7 472 697	152 697 747
28	1 972 201	7 648 123	156 480 695

資料：中国総合通信局

## 101 郵便局数等調

平成28年3月末現在

市 郡	日 本 郵 便 株 式 会 社 店 舗			監 査 室	郵 便 切 手 類 販 売 所 等	郵 便 差 出 箱
	直 営 の 郵 便 局		簡 易 郵 便 局			
	郵 便 局	分 室				
総 数	417	2	113	1	2 663	3 622
市 計	368	2	95	1	2 421	3 169
岡 山 市	108	2	12	1	851	953
北 区	54	2	5	1	474	472
中 区	16	-	-	-	130	158
東 区	19	-	4	-	123	148
南 区	19	-	3	-	124	175
倉 敷 市	64	-	6	-	506	555
津 山 市	22	-	20	-	178	239
玉 野 市	14	-	1	-	89	108
笠 岡 市	18	-	4	-	79	115
井 原 市	15	-	6	-	62	104
総 社 市	10	-	1	-	78	129
高 梁 市	19	-	8	-	90	143
新 見 市	21	-	6	-	77	114
備 前 市	12	-	7	-	48	110
瀬 戸 内 市	10	-	3	-	54	92
赤 磐 市	9	-	6	-	69	113
真 庭 市	22	-	6	-	105	177
美 作 市	19	-	8	-	96	156
浅 口 市	5	-	1	-	39	61
郡 計	49	-	18	-	242	453
和 気 郡	6	-	-	-	41	67
都 窪 郡	1	-	-	-	17	22
浅 口 郡	1	-	-	-	14	20
小 田 郡	5	-	1	-	14	46
真 庭 郡	1	-	-	-	5	6
苫 田 郡	8	-	4	-	23	63
勝 田 郡	6	-	2	-	38	56
英 田 郡	1	-	-	-	5	8
久 米 郡	11	-	10	-	52	102
加 賀 郡	9	-	1	-	33	63

資料：日本郵便株式会社中国支社

注) 簡易郵便局は、業務を委託している郵便局であり、簡易郵便局の店舗数には、一時閉鎖中の10局を含む。

# 12 商業、貿易及び観光

## 102 産業分類別事業所数、従業者数、年間商品販売額、その他の収入額、商品手持額、売場面積

(単位 従業者数 人、金額 万円、面積 m<sup>2</sup>)

産業分類 (小分類)	事業所数	従業者数	年間商品販売額	その他の収入額	売場面積
平成24年2月1日	22 174	157 403	469 299 104	6 120 923	2 284 270
平成26年7月1日	22 037	163 919	457 962 762	13 345 161	2 338 734
<b>卸売業計</b>	<b>5 495</b>	<b>45 974</b>	<b>271 112 432</b>	<b>5 935 809</b>	<b>-</b>
各種商品卸売業	21	123	729 698	337	-
各種商品卸売業	21	123	729 698	337	-
繊維・衣服等卸売業	297	3 360	7 753 498	132 875	-
繊維品卸売業(衣服、身の回り品を除く)	51	293	1 018 912	3 069	-
衣服卸売業	137	1 428	5 122 272	126 734	-
身の回り品卸売業	96	1 512	1 612 314	3 072	-
飲食料品卸売業	1 100	9 744	69 205 858	1 528 854	-
農畜産物・水産物卸売業	509	5 272	28 120 630	1 396 481	-
食料・飲料卸売業	566	4 336	41 085 228	132 373	-
建築材料、鉱物・金属材料等卸売業	1 298	9 216	68 602 684	1 465 167	-
建築材料卸売業	582	4 015	23 852 938	851 910	-
化学製品卸売業	233	1 728	11 787 955	98 697	-
石油・鉱物卸売業	113	895	15 847 817	288 411	-
鉄鋼製品卸売業	145	1 015	10 136 279	163 408	-
非鉄金属卸売業	36	215	3 532 151	3 274	-
再生資源卸売業	173	1 277	3 445 544	59 467	-
機械器具卸売業	1 533	12 826	60 755 566	2 083 792	-
産業機械器具卸売業	617	4 500	20 901 312	949 296	-
自動車卸売業	317	2 688	11 828 467	312 934	-
電気機械器具卸売業	365	3 479	17 680 109	451 203	-
その他の機械器具卸売業	224	1 991	10 345 678	370 359	-
その他の卸売業	1 246	10 705	64 065 128	724 784	-
家具・建具・じゅう器等卸売業	206	1 308	5 713 494	30 130	-
医薬品・化粧品等卸売業	288	3 605	28 997 335	51 702	-
紙・紙製品卸売業	79	632	3 890 998	84 600	-
他に分類されない卸売業	657	4 486	25 463 301	558 352	-
卸売業・管理、補助的事業所等	80	1 176	...	...	...
<b>小売業計</b>	<b>16 542</b>	<b>117 945</b>	<b>186 850 330</b>	<b>7 409 352</b>	<b>2 338 734</b>
各種商品小売業	69	3 832	13 867 828	170 628	239 712
百貨店、総合スーパー	22	3 515	13 426 431	168 894	226 674
その他の各種商品小売業(従業者が常時50人未満のもの)	44	222	441 397	1 734	13 038
織物・衣服・身の回り品小売業	2 141	9 820	11 446 720	39 725	295 976
呉服・服地・寝具小売業	247	967	791 080	7 910	20 584
男子服小売業	286	1 396	1 861 593	3 139	48 833
婦人・子供服小売業	974	4 327	5 681 851	14 545	123 200
靴・履物小売業	150	517	864 918	2 133	16 401
その他の織物・衣服・身の回り品小売業	468	2 266	2 247 278	11 998	86 958
飲食料品小売業	4 490	45 213	52 055 238	667 058	714 314
各種食料品小売業	543	17 658	28 750 475	392 467	433 863
野菜・果実小売業	299	1 389	1 202 416	36 660	21 956
食肉小売業	137	661	672 463	2 363	6 613
鮮魚小売業	260	1 002	1 208 566	6 891	10 414
酒小売業	513	1 314	1 554 591	32 502	23 534
菓子・パン小売業	871	4 472	1 981 325	34 466	33 371
その他の飲食料品小売業	1 838	17 793	16 685 402	161 709	184 563
機械器具小売業	2 784	16 187	35 022 083	5 013 231	226 218
自動車小売業	1 655	10 780	23 839 261	4 584 444	56 004
自転車小売業	215	450	277 112	45 258	15 535
機械器具小売業(自動車、自転車を除く)	894	4 603	10 905 710	383 529	154 679
その他の小売業	6 369	37 565	66 456 251	1 376 888	862 514
家具・建具・畳小売業	350	1 528	2 163 757	34 724	84 166
じゅう器小売業	320	800	409 843	7 947	16 893
医薬品・化粧品小売業	1 350	8 179	13 387 564	78 973	122 898
農耕用品小売業	346	1 854	2 997 082	201 808	58 929
燃料小売業	908	5 851	27 926 161	401 801	14 686
書籍・文房具小売業	635	7 043	3 828 809	335 215	65 978
スポーツ用品・がん具・娯楽用品・楽器小売業	391	1 968	2 889 191	32 071	67 996
写真機・時計・眼鏡小売業	349	1 274	1 656 963	38 140	24 162
他に分類されない小売業	1 679	8 628	11 196 881	246 209	406 806
無店舗小売業	689	5 328	8 002 210	141 822	-
通信販売・訪問販売小売業	505	3 401	4 403 685	91 418	-
自動販売機による小売業	76	492	800 411	9 921	-
その他の無店舗小売業	108	1 435	2 798 114	40 483	-
小売業・管理、補助的事業所等	109	2 160	...	...	...

資料：県統計分析課「商業統計調査」

注) 1 年間商品販売額及びその他の収入額は、平成25年1月から12月までの1年間の額であり、消費税額を含む。  
 2 その他の収入額は、修理料、仲立手数料、製造業出荷額、飲食部門収入額、サービス業収入額などの商業活動以外の事業の収入額である。  
 3 管理、補助的事業所等には産業分類を決定できない事業所を含む。  
 4 平成24年の数値は、「経済センサス-活動調査」の数値である。  
 5 これらの数値は、経済産業省の公表数値と若干相違する場合もある。

## 103 産業分類別、従業者規模別事業所数、従業者数、年間商品販売額

平成26年

産業分類(小分類)	合計			1～9人			10～19人		
	事業所数	従業者数	年間商品販売額	事業所数	従業者数	年間商品販売額	事業所数	従業者数	年間商品販売額
県計	16 533	127 313	457 962 762	13 296	45 523	160 390 848	1 972	26 406	99 193 024
卸売業計	3 892	33 630	271 112 432	2 977	11 758	100 165 011	579	7 627	61 578 200
各種商品卸売業	18	113	729 698	14	44	345 732	2	25	X
各種商品卸売業	18	113	729 698	14	44	345 732	2	25	X
繊維・衣服等卸売業	204	1 929	7 753 498	146	540	1 896 260	43	531	2 063 158
繊維品卸売業(衣服、身の回り品を除く)	39	212	1 018 912	32	128	686 677	7	84	332 235
衣服卸売業	91	1 098	5 122 272	60	237	785 096	21	257	1 224 277
身の回り品卸売業	74	619	1 612 314	54	175	424 487	15	190	506 646
飲食品卸売業	835	7 978	69 205 858	618	2 333	20 689 996	127	1 707	14 510 609
農畜産物・水産物卸売業	425	4 547	28 120 630	305	1 288	6 154 954	70	896	3 614 697
食料・飲料卸売業	410	3 431	41 085 228	313	1 045	14 535 042	57	811	10 895 912
建築材料、鉱物・金属材料等卸売業	930	6 784	68 602 684	734	2 925	36 224 814	134	1 744	15 355 972
建築材料卸売業	425	3 137	23 852 938	330	1 287	10 180 683	69	869	6 833 961
化学製品卸売業	182	1 302	11 787 955	148	587	6 660 692	19	265	1 541 861
石油・鉱物卸売業	80	599	15 847 817	62	264	9 695 687	14	190	2 301 691
鉄鋼製品卸売業	113	822	10 136 279	91	392	7 558 536	14	187	1 219 449
非鉄金属卸売業	19	146	3 532 151	13	44	280 208	5	59	X
再生資源卸売業	111	778	3 445 544	90	351	1 849 008	13	174	397 465
機械器具卸売業	1 063	9 166	60 755 566	822	3 538	25 302 298	150	2 001	17 099 605
産業機械器具卸売業	430	3 436	20 901 312	345	1 449	10 240 174	53	681	4 952 605
自動車卸売業	247	2 282	11 828 467	194	836	4 964 824	29	417	2 157 809
電気機械器具卸売業	225	2 008	17 680 109	171	761	6 302 978	32	427	6 871 489
その他の機械器具卸売業	161	1 440	10 345 678	112	492	3 794 322	36	476	3 117 702
その他の卸売業	842	7 660	64 065 128	643	2 378	15 705 911	123	1 619	X
家具・建具・じゅう器等卸売業	164	1 020	5 713 494	138	488	2 227 280	16	197	X
医薬品・化粧品等卸売業	211	2 847	28 997 335	141	489	1 699 498	35	472	3 852 546
紙・紙製品卸売業	61	530	3 890 998	49	181	903 079	7	92	1 348 802
他に分類されない卸売業	406	3 263	25 463 301	315	1 220	10 876 054	65	858	5 824 228
小売業計	12 641	93 683	186 850 330	10 319	33 765	60 225 837	1 393	18 779	37 614 824
各種商品小売業	60	3 723	13 867 828	30	90	162 647	6	69	X
百貨店、総合スーパー	22	3 515	13 426 431	-	-	-	-	-	-
その他の各種商品小売業(従業者が常時50人未満のもの)	38	208	441 397	30	90	162 647	6	69	X
織物・衣服・身の回り品小売業	1 609	7 642	11 446 720	1 440	4 665	6 655 191	128	1 591	X
呉服・服地・寝具小売業	189	719	791 080	172	494	457 117	14	163	242 660
男子服小売業	204	1 083	1 861 593	175	621	1 002 257	21	267	X
婦人・子供服小売業	725	3 476	5 681 851	670	2 133	3 030 971	32	392	813 406
靴・履物小売業	123	416	864 918	116	336	681 404	7	80	183 514
その他の織物・衣服・身の回り品小売業	368	1 948	2 247 278	307	1 081	1 483 442	54	689	X
飲食品小売業	3 472	36 152	52 055 238	2 514	7 339	7 777 382	529	7 462	8 964 898
各種食料品小売業	469	15 737	28 750 475	214	559	647 053	26	378	1 030 711
野菜・果実小売業	241	1 116	1 202 416	216	621	666 174	15	179	232 750
食肉小売業	113	544	672 463	98	321	435 158	12	154	127 841
鮮魚小売業	201	777	1 208 566	189	536	968 522	10	127	X
酒小売業	410	1 046	1 554 591	397	873	1 039 297	13	173	515 294
菓子・パン小売業	646	3 396	1 981 325	544	1 815	1 196 205	87	1 197	559 618
その他の飲食品小売業	1 392	13 536	16 685 402	856	2 614	2 824 973	366	5 254	X
機械器具小売業	2 040	12 332	35 022 083	1 727	5 847	10 217 272	197	2 626	X
自動車小売業	1 194	8 339	23 839 261	958	3 648	6 996 002	146	1 932	X
自転車小売業	164	366	277 112	163	356	X	1	10	X
機械器具小売業(自動車、自転車を除く)	682	3 627	10 905 710	606	1 843	X	50	684	2 662 397
その他の小売業	4 942	29 644	66 456 251	4 184	14 675	33 395 060	499	6 580	15 832 869
家具・建具・畳小売業	282	1 275	2 163 757	257	777	989 533	20	266	627 486
じゅう器小売業	233	564	409 843	231	529	X	1	13	X
医薬品・化粧品小売業	1 069	6 644	13 387 564	880	3 487	6 749 236	133	1 755	3 866 198
農耕用品小売業	292	1 497	2 997 082	262	1 038	2 099 090	24	305	758 621
燃料小売業	770	5 134	27 926 161	625	2 870	15 343 535	121	1 546	6 604 380
書籍・文房具小売業	469	5 183	3 828 809	301	1 171	1 253 698	83	1 166	945 421
スポーツ用品・がん具・娯楽用品・楽器小売業	287	1 516	2 889 191	241	689	1 185 628	35	425	1 062 195
写真機・時計・眼鏡小売業	296	1 090	1 656 963	286	945	1 248 237	9	121	X
他に分類されない小売業	1 244	6 741	11 196 881	1 101	3 169	X	73	983	1 600 417
無店舗小売業	518	4 190	8 002 210	424	1 149	2 018 285	34	451	713 503
通信販売・訪問販売小売業	371	2 433	4 403 685	316	933	1 827 865	30	392	536 395
自動販売機による小売業	57	382	800 411	44	79	77 393	4	59	177 108
その他の無店舗小売業	90	1 375	2 798 114	64	137	113 027	-	-	-

注)1 第102表 脚注参照

2 「管理、補助的事業所等」は従業者規模が決定できない事業所のため、従業者規模別の合計と内訳は一致しない。

3 この統計表中「-」は、該当のないものを示し、「X」は、事業所数が1又は2に関する数値であるため内容を秘匿した箇所である。

なお、秘匿数字が推計できる場合には3以上の事業所についても秘匿した。



(単位 従業者数 人、販売額 万円)

20 ~ 29 人			30 ~ 49 人			50 ~ 99 人			100人以上		
事業所数	従業者数	年間商品販売額	事業所数	従業者数	年間商品販売額	事業所数	従業者数	年間商品販売額	事業所数	従業者数	年間商品販売額
601	14 246	45 586 894	343	12 753	54 038 879	249	16 975	61 285 009	72	11 410	37 468 108
150	3 534	23 714 171	105	3 903	37 071 461	62	4 286	32 506 532	19	2 522	16 077 057
2	44	X	-	-	-	-	-	-	-	-	-
2	44	X	-	-	-	-	-	-	-	-	-
4	97	X	7	247	779 533	1	97	X	3	417	2 323 827
-	-	-	-	-	-	-	-	-	-	-	-
2	49	X	5	179	X	1	97	X	2	279	X
2	48	X	2	68	X	-	-	-	1	138	X
40	921	8 608 327	22	814	6 028 131	24	1 615	14 949 378	4	588	4 419 417
18	405	2 105 239	15	547	X	14	926	10 315 856	3	485	X
22	516	6 503 088	7	267	X	10	689	4 633 522	1	103	X
36	853	4 643 666	16	603	7 836 599	10	659	4 541 633	-	-	-
13	307	2 051 377	7	263	1 798 613	6	411	2 988 304	-	-	-
10	234	932 204	4	150	1 805 483	1	66	X	-	-	-
2	48	X	1	36	X	1	61	X	-	-	-
5	118	737 936	2	68	X	1	57	X	-	-	-
-	-	-	1	43	X	-	-	-	-	-	-
6	146	X	1	43	X	1	64	X	-	-	-
42	979	5 361 520	31	1 158	6 085 851	14	1 046	4 948 296	4	444	1 957 996
15	361	1 743 075	12	451	2 278 174	4	352	X	1	142	X
10	223	709 682	7	265	X	6	441	2 133 361	1	100	X
10	229	2 084 767	8	303	1 194 454	3	187	X	1	101	X
7	166	823 996	4	139	X	1	66	X	1	101	X
26	640	4 461 804	29	1 081	16 341 347	13	869	X	8	1 073	7 375 817
5	125	391 431	4	155	X	1	55	X	-	-	-
9	219	2 098 460	15	571	10 068 090	6	406	5 624 191	5	690	5 654 550
-	-	-	2	63	X	3	194	X	-	-	-
12	296	1 971 913	8	292	4 303 003	3	214	766 836	3	383	1 721 267
451	10 712	21 872 723	238	8 850	16 967 418	187	12 689	28 778 477	53	8 888	21 391 051
2	49	X	-	-	-	10	777	2 351 710	12	2 738	11 074 721
-	-	-	-	-	-	10	777	2 351 710	12	2 738	11 074 721
2	49	X	-	-	-	-	-	-	-	-	-
28	663	1 160 145	9	326	514 259	3	180	247 386	1	217	X
3	62	91 303	-	-	-	-	-	-	-	-	-
7	155	312 105	1	40	X	-	-	-	-	-	-
13	335	704 582	6	219	X	3	180	247 386	1	217	X
-	-	-	-	-	-	-	-	-	-	-	-
5	111	52 155	2	67	X	-	-	-	-	-	-
176	4 124	4 647 289	100	3 897	6 027 897	119	8 234	16 076 718	34	5 096	8 561 054
34	842	1 302 000	73	2 905	4 960 963	91	6 349	12 667 284	31	4 704	8 142 464
7	150	169 150	2	71	X	1	95	X	-	-	-
3	69	109 464	-	-	-	-	-	-	-	-	-
1	26	X	-	-	-	1	88	X	-	-	-
-	-	-	-	-	-	-	-	-	-	-	-
13	306	X	2	78	X	-	-	-	-	-	-
118	2 731	2 865 446	23	843	960 189	26	1 702	X	3	392	418 590
65	1 594	6 528 072	36	1 250	4 158 206	13	787	3 662 485	2	228	X
56	1 360	5 436 546	27	927	3 097 096	6	366	1 312 405	1	106	X
-	-	-	-	-	-	-	-	-	-	-	-
9	234	1 091 526	9	323	1 061 110	7	421	2 350 080	1	122	X
151	3 559	X	79	2 838	5 167 697	28	1 841	4 188 186	1	151	X
2	40	X	-	-	-	3	192	X	-	-	-
1	22	X	-	-	-	-	-	-	-	-	-
48	1 110	2 218 361	7	241	X	1	51	X	-	-	-
4	94	X	2	60	X	-	-	-	-	-	-
16	372	3 206 897	6	213	X	2	133	X	-	-	-
49	1 171	709 914	26	912	550 457	9	612	X	1	151	X
4	97	100 715	5	194	447 517	2	111	X	-	-	-
1	24	X	-	-	-	-	-	-	-	-	-
26	629	1 279 592	33	1 218	2 706 025	11	742	1 451 487	-	-	-
29	723	1 646 787	14	539	1 099 359	14	870	2 251 992	3	458	272 284
15	360	1 042 507	3	124	X	5	321	645 652	2	303	X
8	210	526 579	1	34	X	-	-	-	-	-	-
6	153	77 701	10	381	999 578	9	549	1 606 340	1	155	X

資料：県統計分析課「商業統計調査」

## 104 市町村別従業者規模別事業所数、従業者数、年間商品販売額

平成26年

市町村	合 計			9 人 以 下			10 人 ～ 19 人		
	事業所数	従業者数	年間商品販売額	事業所数	従業者数	年間商品販売額	事業所数	従業者数	年間商品販売額
県 計	16 533	127 313	457 962 762	13 296	45 523	160 390 848	1 972	26 406	99 193 024
市 計	15 547	121 538	435 417 886	12 447	42 928	152 860 194	1 885	25 229	92 948 855
郡 計	986	5 775	22 544 876	849	2 595	7 530 654	87	1 177	6 244 169
岡 山 市	6 311	56 894	259 196 333	4 791	17 365	83 977 711	905	12 071	55 546 194
倉 敷 市	3 634	29 479	94 362 583	2 881	10 035	37 094 492	452	6 097	20 021 348
津 山 市	1 038	8 631	21 557 258	854	3 230	7 561 018	108	1 476	3 617 284
玉 野 市	471	2 466	8 641 402	410	1 197	2 548 635	40	528	1 205 208
笠 岡 市	442	2 656	7 589 691	381	1 214	2 805 910	42	566	2 076 226
井 原 市	392	1 943	4 125 929	352	1 092	2 088 044	28	415	1 165 060
総 社 市	441	3 316	7 321 242	346	1 149	2 802 855	60	798	1 719 123
高 梁 市	431	2 086	3 628 957	385	1 201	2 000 845	34	438	783 423
新 見 市	387	1 968	3 859 563	336	1 036	2 284 332	36	457	733 691
備 前 市	362	2 177	6 808 586	308	875	1 676 975	37	503	2 037 121
瀬 戸 内 市	250	1 727	3 755 554	204	726	1 268 792	26	325	873 229
赤 磐 市	250	2 095	3 549 029	196	643	1 243 701	30	423	639 686
真 庭 市	593	2 973	5 606 422	528	1 674	3 123 010	42	527	1 347 495
美 作 市	294	1 472	2 537 052	266	844	1 468 470	18	228	375 049
浅 口 市	251	1 655	2 878 285	209	647	915 404	27	377	808 718
和 気 郡									
和 気 町	100	601	1 062 504	88	283	527 886	8	101	216 036
都 窪 郡									
早 島 町	115	1 249	14 200 600	84	295	3 547 054	14	195	3 931 987
浅 口 郡									
里 庄 町	71	524	1 221 560	52	195	494 508	14	192	494 466
小 田 郡									
矢 掛 町	169	817	1 143 050	151	431	521 169	12	175	285 822
真 庭 郡									
新 庄 村	11	31	26 878	11	31	26 878	-	-	-
苫 田 郡									
鏡 野 町	92	699	1 612 704	75	223	571 215	10	119	294 299
勝 田 郡									
勝 央 町	93	574	1 556 196	75	241	536 788	13	169	695 649
奈 義 町	51	196	333 274	49	165	X	2	31	X
英 田 郡									
西 栗 倉 村	9	26	59 686	9	26	59 686	-	-	-
久 米 郡									
久 米 南 町	50	248	299 366	43	111	X	5	75	125 397
美 咲 町	98	353	346 257	92	238	266 374	3	40	45 580
加 賀 郡									
吉 備 中央 町	127	457	682 801	120	356	552 083	6	80	X

注) 第102表 脚注参照

(単位 従業者数 人、金額 万円)

20 人 ~ 29 人			30 人 ~ 49 人			50 人 ~ 99 人			100人以上		
事業所数	従業者数	年間商品販売額	事業所数	従業者数	年間商品販売額	事業所数	従業者数	年間商品販売額	事業所数	従業者数	年間商品販売額
601	14 246	45 586 894	343	12 753	54 038 879	249	16 975	61 285 009	72	11 410	37 468 108
575	13 619	44 617 697	331	12 330	50 242 955	240	16 457	58 133 229	69	10 975	36 614 956
26	627	969 197	12	423	3 795 924	9	518	3 151 780	3	435	853 152
280	6 643	27 443 796	170	6 393	29 100 895	125	8 491	39 704 066	40	5 931	23 423 671
140	3 319	9 124 824	85	3 176	11 209 330	57	3 954	8 788 902	19	2 898	8 123 687
36	842	3 121 747	24	881	2 978 078	14	973	X	2	1 229	X
11	249	646 388	5	176	3 730 615	5	316	510 556	-	-	-
9	216	340 458	3	120	X	6	440	820 245	1	100	X
8	191	294 673	2	83	X	2	162	X	-	-	-
21	506	943 683	7	257	397 348	4	281	762 363	3	325	695 870
5	123	179 021	5	175	X	2	149	X	-	-	-
9	199	258 252	4	158	X	2	118	X	-	-	-
8	187	457 696	2	74	X	7	538	X	-	-	-
14	350	604 413	3	103	558 481	3	223	450 639	-	-	-
13	317	484 077	4	137	X	5	299	534 214	2	276	X
11	254	349 769	9	317	363 793	3	201	422 355	-	-	-
4	83	134 797	4	150	X	1	56	X	1	111	X
6	140	234 103	4	130	262 254	4	256	X	1	105	X
2	51	X	1	33	X	-	-	-	1	133	X
8	200	575 938	3	125	X	5	313	2 776 240	1	121	X
4	87	X	-	-	-	1	50	X	-	-	-
2	47	X	3	110	152 433	1	54	X	-	-	-
-	-	-	-	-	-	-	-	-	-	-	-
3	65	51 858	2	61	X	1	50	X	1	181	X
2	52	X	2	61	X	1	51	X	-	-	-
-	-	-	-	-	-	-	-	-	-	-	-
-	-	-	-	-	-	-	-	-	-	-	-
1	29	X	1	33	X	-	-	-	-	-	-
3	75	34 303	-	-	-	-	-	-	-	-	-
1	21	X	-	-	-	-	-	-	-	-	-

資料：県統計分析課「商業統計調査」

## 105 市町村別卸売業、小売業別事業所数、従業者数、年間商品販売額

平成26年

(単位 従業者数 人、金額 万円)

市 町 村	合 計			卸 売 業			小 売 業		
	事業所数	従業者数	年間商品販売額	事業所数	従業者数	年間商品販売額	事業所数	従業者数	年間商品販売額
県 計	16 533	127 313	457 962 762	3 892	33 630	271 112 432	12 641	93 683	186 850 330
市 計	15 547	121 538	435 417 886	3 727	32 444	256 497 886	11 820	89 094	178 920 000
郡 計	986	5 775	22 544 876	165	1 186	14 598 077	821	4 589	7 586 647
岡 山 市	6 311	56 894	259 196 333	2 024	20 133	178 698 408	4 287	36 761	80 497 925
倉 敷 市	3 634	29 479	94 362 583	811	6 746	48 465 799	2 823	22 733	45 896 784
津 山 市	1 038	8 631	21 557 258	238	1 790	8 379 407	800	6 841	13 177 851
玉 野 市	471	2 466	8 641 402	73	331	4 899 113	398	2 135	3 742 289
笠 岡 市	442	2 656	7 589 691	91	526	3 937 558	351	2 130	3 652 133
井 原 市	392	1 943	4 125 929	48	209	1 275 908	344	1 734	2 850 021
総 社 市	441	3 316	7 321 242	56	359	1 729 481	385	2 957	5 591 761
高 梁 市	431	2 086	3 628 957	55	268	902 984	376	1 818	2 725 973
新 見 市	387	1 968	3 859 563	51	244	1 082 891	336	1 724	2 776 672
備 前 市	362	2 177	6 808 586	62	523	2 657 651	300	1 654	4 150 935
瀬 戸 内 市	250	1 727	3 755 554	41	317	1 639 385	209	1 410	2 116 169
赤 磐 市	250	2 095	3 549 029	35	224	419 558	215	1 871	3 129 471
真 庭 市	593	2 973	5 606 422	78	374	1 402 943	515	2 599	4 203 479
美 作 市	294	1 472	2 537 052	34	161	411 226	260	1 311	2 125 826
浅 口 市	251	1 655	2 878 285	30	239	595 574	221	1 416	2 282 711
和 気 郡									
和 気 町	100	601	1 062 504	14	47	98 182	86	554	964 322
都 窪 郡									
早 島 町	115	1 249	14 200 600	53	728	13 263 899	62	521	936 701
浅 口 郡									
里 庄 町	71	524	1 221 560	18	106	225 543	53	418	996 017
小 田 郡									
矢 掛 町	169	817	1 143 050	18	60	80 138	151	757	1 062 912
真 庭 郡									
新 庄 村	11	31	26 878	2	7	X	9	24	X
苫 田 郡									
鏡 野 町	92	699	1 612 704	15	59	394 287	77	640	1 218 417
勝 田 郡									
勝 央 町	93	574	1 556 196	12	55	351 881	81	519	1 204 315
奈 義 町	51	196	333 274	2	4	X	49	192	X
英 田 郡									
西 栗 倉 村	9	26	59 686	-	-	-	9	26	59 686
久 米 郡									
久 米 南 町	50	248	299 366	7	39	61 317	43	209	238 049
美 咲 町	98	353	346 257	7	17	15 228	91	336	331 029
加 賀 郡									
吉 備 中央 町	127	457	682 801	17	64	107 602	110	393	575 199

注) 第102表 脚注参照

資料：県統計分析課「商業統計調査」

# 106 産業分類別、販売方法別の事業所数、年間商品販売額

平成26年

(単位 金額 百万円)

産業分類	計		現金販売		電子マネーによる販売		信用販売	
	事業所数	年間商品販売額	事業所数	年間商品販売額	事業所数	年間商品販売額	延事業所数	年間商品販売額
県 計	16 533	4 579 628	14 191	1 551 480	885	57 213	12 732	2 970 935
卸 売 業 計	3 892	2 711 124	1 944	305 458	9	267	3 579	2 405 399
各種商品卸売業	18	7 297	14	1 130	-	-	17	6 167
繊維・衣服等卸売業	204	77 535	116	X	1	X	193	70 756
飲食料品卸売業	835	692 059	560	X	2	X	721	616 019
建築材料、鉱物・金属材料等卸売業	930	686 027	418	X	1	X	838	595 752
機械器具卸売業	1 063	607 556	391	58 202	-	-	1 042	549 354
その他の卸売業	842	640 651	445	73 128	5	171	768	567 352
小 売 業 計	12 641	1 868 503	12 247	1 246 021	876	56 946	9 153	565 536
各種商品小売業	60	138 678	60	96 061	10	6 549	38	36 068
織物・衣服・身の回り品小売業	1 609	114 467	1 590	82 063	120	1 448	1 304	30 956
飲食料品小売業	3 472	520 552	3 422	441 245	449	43 282	1 540	36 025
機械器具小売業	2 040	350 221	1 989	205 871	56	670	2 143	143 680
その他の小売業	4 942	664 563	4 762	376 152	232	4 685	3 805	283 725
無店舗小売業	518	80 022	424	44 629	9	311	323	35 083

注) 1 第102表 脚注参照

資料：経済産業省「商業統計調査」

2 販売方法別の事業所数を合計したものと「合計」の事業所数は一致しない。

## 107 観光地域別観光客数

(単位 千人)

観光地域名	観光客数		
	平成25年	26	27
後楽園・岡山城周辺	1 829	2 021	2 212
J R 岡山駅周辺	979	610	701
その他岡山市中心部	594	990	1 764
岡山市・吉備路	1 102	1 190	1 122
岡山市郊外	666	644	1 326
建部・御津地域	119	83	157
西大寺・マリンヒルズ	163	128	123
瀬戸・上道地域	180	171	172
倉敷美観地区	3 069	3 065	3 534
児島・鷺羽山	1 268	1 125	1 126
水島	290	262	311
庄周	207	214	237
津山・鶴山公園	1 331	1 182	1 228
久米・梅の里	365	340	312
勝北・奥津川ラビンの里	165	160	165
王子が岳	359	357	399
玉野・渋川	2 153	2 130	2 132
笠岡・笠岡諸島	1 168	1 226	1 266
井原・田中苑	414	424	440
吉備路・備中国分寺	331	485	514
総社・宝福寺	387	307	305
高梁・備中松山城	204	210	215
成羽・吹屋	189	142	153
新見・井倉峽	324	298	307
備前・閑谷学校	237	270	218
日生・日生諸島	363	530	543
牛窓	159	163	177
邑久・黒井山	486	464	467
吉井	235	251	270
勝山・神庭の滝	301	272	273
落合・醍醐桜	276	305	268
湯原・湯原温泉	392	376	380
蒜山高原	2 850	2 512	2 504
美作・湯郷温泉	989	1 027	1 059
英田・岡山国際サーキット	357	327	305
和気・藤公園	108	85	126
矢掛・矢掛本陣	181	227	251
奥津・奥津温泉	352	302	349
上斎原・恩原高原	207	212	185
鏡野・越畑ふるさと村	315	306	310
勝央・ノースヴィレッジ	522	452	552
西栗倉・道の駅あわくらんど	204	173	190
久米南・誕生寺	169	163	164
加茂川・円城ふるさと村	116	122	121
賀陽・吉備高原都市	339	376	370

注) 地域別に観光地点等(イベント等を含む)の観光入込客数を集計(延べ人数)。

資料: 県観光課「岡山県観光客動態調査報告書」

## 108 発地別観光入込客数

(単位 千人)

年次	総数	県内	県外	近畿	中国	四国	関東	中部	九州 沖縄	その他
平成25年	12 320	4 464	7 856	3 452	1 982	761	600	737	229	95
26	14 220	5 561	8 659	3 736	2 361	888	695	598	254	127
27	14 488	5 970	8 518	3 631	1 960	899	1 020	421	349	238

注) 1 その他は東北・北海道・海外等である。

資料：県観光課「岡山県観光客動態調査報告書」

2 観光庁が策定した「観光入込客数に関する共通基準」に基づき推計した結果であり、1人の観光入込客が複数の観光地点を訪れたとしても、1人回と数える。

## 109 旅券発給状況

(単位 件)

年次 年代区分	発行件数		
	総数	男	女
平成23年	46 434	21 609	24 825
24	45 847	21 612	24 235
25	38 773	18 683	20 090
26	37 783	18 149	19 634
27	36 291	17 680	18 611
年代別			
0～19歳	7 560	3 519	4 041
20～29歳	9 014	3 941	5 073
30～39歳	5 783	3 093	2 690
40～49歳	4 507	2 497	2 010
50～59歳	4 038	1 933	2 105
60～69歳	3 651	1 828	1 823
70～79歳	1 480	758	722
80歳以上	258	111	147

注) 新規申請に基づき旅券を発行した件数である。

資料：県国際課「岡山県の旅券発給状況」

## 110 普通営業倉庫利用状況

## (1) 入庫高及び保管残高

(単位 千t)

年 月	合 計		1～3類倉庫		野積倉庫		貯蔵倉庫		危険品倉庫	
	入庫高	残高	入庫高	残高	入庫高	残高	入庫高	残高	入庫高	残高
平成23年	368.8	581.7	247.7	427.8	1.7	1.1	115.7	144.0	3.8	8.8
24	348.7	624.0	219.1	457.1	2.5	1.7	124.5	157.2	2.6	7.9
25	329.8	611.2	201.5	436.2	1.3	1.4	124.1	165.9	2.8	7.7
26	349.6	607.2	220.6	424.4	9.5	8.1	116.1	167.2	3.4	7.6
27	<b>312.0</b>	<b>579.9</b>	<b>191.1</b>	<b>410.2</b>	<b>10.6</b>	<b>8.8</b>	<b>107.3</b>	<b>152.7</b>	<b>3.0</b>	<b>8.3</b>
27年1月	317.8	626.2	195.4	447.8	11.7	11.2	107.4	158.5	3.3	8.7
2	289.2	596.1	190.6	438.2	11.1	10.9	84.3	138.4	3.3	8.5
3	355.7	617.6	186.6	414.8	10.7	9.2	155.1	185.2	3.2	8.5
4	258.3	546.6	180.4	395.9	11.1	9.6	63.9	132.5	2.8	8.6
5	289.5	554.6	172.8	398.5	9.4	7.9	104.7	139.7	2.6	8.5
6	300.4	550.1	186.7	392.8	9.2	7.9	101.7	141.3	2.8	8.1
7	356.8	588.9	202.9	395.8	11.4	9.3	140.0	176.1	2.5	7.7
8	256.0	560.0	179.7	401.1	10.9	8.8	62.6	142.5	2.7	7.6
9	321.8	550.0	192.3	392.4	12.3	8.2	112.3	140.7	4.8	8.7
10	378.7	605.2	202.6	404.1	10.2	7.4	163.4	185.1	2.5	8.7
11	280.8	581.8	195.8	417.8	9.7	7.4	73.0	148.5	2.4	8.1
12	338.6	582.4	207.4	423.2	9.3	7.6	119.3	143.6	2.6	7.9

## (2) 品目別保管残高(1～3類倉庫)

(単位 千t)

年 月	合 計	農水産品	金 属	金属製品 ・ 機械	窯業品	化 学 工 業 品	紙 パ ル プ	織 維 工 業 品	食 料 工 業 品	雑工業品	雑 品
24	456.2	32.7	38.3	21.4	5.9	206.2	17.5	17.9	35.7	36.5	60.2
25	436.2	28.2	18.1	19.5	6.2	220.2	9.8	16.0	33.5	35.8	48.9
26	424.3	34.1	15.9	17.4	9.2	213.3	7.5	14.4	33.3	38.2	41.0
27	<b>410.2</b>	<b>34.3</b>	<b>14.8</b>	<b>14.4</b>	<b>7.0</b>	<b>207.3</b>	<b>7.2</b>	<b>16.4</b>	<b>33.5</b>	<b>40.0</b>	<b>35.5</b>
27年1月	447.8	38.6	15.6	15.7	12.4	227.8	7.1	15.1	32.5	46.6	36.4
2	438.2	36.4	13.9	16.4	12.7	221.8	7.6	15.8	31.4	46.1	36.2
3	414.8	35.0	15.6	17.1	6.6	210.5	7.1	15.9	30.9	42.5	33.8
4	395.9	34.6	13.4	17.2	4.0	199.8	7.0	16.7	28.5	40.3	34.4
5	398.5	33.6	15.0	17.1	4.5	199.7	7.0	16.5	31.1	38.5	35.4
6	392.8	33.4	14.4	18.5	5.2	189.3	6.9	16.1	34.9	38.3	35.7
7	395.8	33.0	13.6	16.1	5.2	194.4	7.1	16.9	35.5	37.4	36.4
8	401.1	32.5	14.4	13.7	5.4	201.4	6.7	17.3	35.5	37.4	36.9
9	392.4	32.7	14.4	8.7	6.5	201.9	6.7	16.1	33.6	37.2	34.8
10	404.1	33.4	16.1	9.7	7.2	206.7	6.3	16.6	35.0	37.9	35.1
11	417.8	35.2	15.7	11.0	7.4	213.7	7.6	17.0	36.5	38.1	35.6
12	423.2	32.8	15.5	11.2	7.2	220.4	8.7	16.4	36.5	39.4	35.2

注) 各年の数値は、「月平均保管残高」

資料：岡山県倉庫協会



# 111 品目別大阪市中央卸売市場出荷状況

(単位 数量 kg、金額 千円)

年 月	合 計		生 鮮 水 産 物		加 工 水 産 物	
	数 量	金 額	数 量	金 額	数 量	金 額
平成23年	6 127 135	3 126 064	405 775	393 765	355 951	233 250
24	6 588 521	3 216 226	445 603	372 864	404 340	246 346
25	6 213 945	3 211 974	440 992	360 735	208 249	181 899
26	6 814 635	3 311 321	401 412	338 947	167 359	178 271
27	<b>7 338 770</b>	<b>3 954 270</b>	<b>446 170</b>	<b>396 249</b>	<b>161 900</b>	<b>181 873</b>
27年 1月	437 149	141 886	69 632	65 712	7 784	9 076
2	320 658	126 343	73 114	52 836	9 610	14 515
3	232 592	128 357	47 349	29 271	28 016	40 462
4	200 224	105 335	5 794	8 173	11 850	13 534
5	510 035	209 516	43 595	37 267	12 126	11 454
6	444 860	217 373	13 624	13 282	12 481	13 997
7	923 010	449 470	12 347	13 768	11 494	13 506
8	769 937	520 499	13 212	14 072	10 361	11 183
9	1 005 857	759 940	6 390	7 591	8 556	9 855
10	1 027 383	785 486	13 719	15 885	10 121	10 616
11	724 636	285 945	50 603	57 511	26 268	16 934
12	742 429	224 120	96 791	80 882	13 233	16 740

年 月	野 菜		果 実	
	数 量	金 額	数 量	金 額
平成23年	4 137 502	1 242 244	1 227 907	1 256 805
24	4 239 919	1 189 874	1 601 187	1 407 141
25	4 047 818	1 171 920	1 516 886	1 497 420
26	4 486 135	1 132 813	1 759 729	1 661 290
27	<b>4 657 694</b>	<b>1 243 704</b>	<b>2 073 006</b>	<b>2 132 444</b>
27年 1月	357 602	66 318	2 131	781
2	237 670	58 893	264	99
3	157 227	58 624	-	-
4	182 471	82 921	109	707
5	452 210	151 164	2 104	9 630
6	387 954	98 231	30 801	91 863
7	695 402	125 961	203 767	296 235
8	497 522	139 485	248 842	355 759
9	246 076	130 719	744 835	611 775
10	304 409	153 438	699 134	605 548
11	536 520	87 723	111 245	123 778
12	602 631	90 230	29 774	36 268

資料：県農産課「大阪市中央卸売市場年報」

注) 大阪市中央卸売市場における岡山県産農水産物の各年中の取扱品をまとめたものである。

## 112 税関支署別輸出額

(単位 金額 千円)

年次・品名	水島税関支署			宇野税関支署			岡山空港出張所		
	単位	数量	金額	単位	数量	金額	単位	数量	金額
平成23年			1 023 924 879			77 795 223			2 365 770
24			910 506 489			70 632 376			1 790 588
25			955 265 649			64 994 469			2 373 620
26			962 721 262			45 877 950			2 237 450
27			856 713 119			45 116 971			2 130 993
食料品及び動物			265 154			470			-
飲料及びたばこ			1 665			-			-
食料に適さない原材料			23 771 969			1 696 481			-
鉱物性燃料			57 414 137			484			-
石油及び同製品									
石油製品									
動植物性油脂	MT	0	1 831			-			-
化学製品			238 820 953			2 049 739			-
元素及び化合物			176 275 227			1 298 728			
有機化合物			173 501 863						
無機化合物				MT	597 866	1 298 728			
原料別製品			321 841 561			2 129 023			46 759
ゴム製品							MT	5	25 169
鉄鋼	MT	3 659 042	241 956 472						
鉄鋼のフラットロール製品	MT	2 133 713	169 462 745						
その他のフラットロール製品	MT	1 558 979	92 078 409						
非鉄金属	MT	108 097	75 573 472						
銅及び同合金	MT	108 010	75 513 984						
金属製品									21 590
手道具類及び機械用工具							KG	982	17 317
機械類及び輸送用機器			210 188 179			39 112 843			2 080 699
一般機械						17 089 358			2 054 868
原動機				KG	12 263 509	15 230 968			
内燃機関				KG	11 621 284	13 472 804			
その他				KG	11 621 284	13 472 804			
加熱用・冷却用機器									6 374
半導体等製造装置							KG	48 351	1 952 245
半導体製造装置							KG	1 180	37 100
電気機器									25 831
電気回路等の機器									9 830
電球類									4 357
輸送用機器			178 171 895			21 931 842			
自動車	NO	112 052	131 502 454						
乗用車	NO	111 582	131 011 417						
船舶類				NO	9	21 930 163			
船舶				NO	6	21 925 763			
貨物船				NO	6	21 925 763			
雑製品			1 843 634			90 126			3 535
特殊取扱品			2 564 036			37 805			-

注) 数量単位略語

資料：神戸税関「外国貿易年表」

- KL キロリットル (Kilo-Litres)
- KG キログラム (Kilo-Grammes)
- MT トン (Metric Tons)
- NO 個、本、枚、頭、羽、匹、台、両、機、隻、着 (Raw Number)
- DZ ダース (Dozen)
- SM 平方メートル (Square Metres)

# 113 税関支署別輸入額

(単位 金額 千円)

年次・品名	水島税関支署			宇野税関支署			岡山空港出張所		
	単位	数量	金額	単位	数量	金額	単位	数量	金額
平成23年			1 635 747 166			463 405 384			719 511
24			1 510 716 908			362 548 158			696 458
25			1 809 483 594			425 066 988			160 997
26			1 926 922 317			430 038 435			153 538
27			1 338 177 119			422 069 168			704 252
<b>食料品及び動物</b>			<b>44 756 376</b>			<b>226 600</b>			<b>19 811</b>
魚介類及び同調製品							MT	5	14 583
魚介類(生鮮・冷凍)							KG	4 423	14 583
甲殻類及び軟体動物							KG	4 423	14 583
<b>飲料及びたばこ</b>			<b>184 597</b>			<b>256 830</b>			<b>-</b>
<b>食料に適さない原材料</b>			<b>167 903 991</b>			<b>401 257 032</b>			<b>-</b>
粗鉱物				MT	139 221	3 852 421			
粗鉱物(除りん鉱石)				MT	139 221	3 852 421			
金属鉱及びびくず	MT	14 616 164	139 398 837	MT	1 587 212	396 848 236			
鉄鉱石	MT	14 324 046	120 396 095						
非鉄金属鉱				MT	1 585 480	306 016 311			
銅鉱				MT	1 584 826	305 396 954			
非鉄卑金属くず				MT	1 509	90 746 338			
灰・鉱さい及びそのほかのかす				MT	1 509	90 746 388			
<b>鉱物性燃料</b>			<b>917 741 847</b>			<b>113 096</b>			<b>-</b>
石炭・コークス及びびれん炭	MT	6 469 845	85 842 107						
石油及び同製品			730 298 120						
原油及び粗油	KL	13 663 307	555 042 381						
石油製品			175 255 739						
揮発油	KL	3 061 598	135 430 499						
天然ガス及び製造ガス	MT	1 695 637	101 601 620						
石油ガス類	MT	1 695 637	101 601 620						
液化天然ガス	MT	1 270 411	77 678 578						
<b>動植物性油脂</b>	MT	1 618	323 297			-			-
<b>化学製品</b>			<b>61 701 471</b>			<b>5 931 821</b>			<b>419</b>
元素及び化合物						4 546 722			
無機化合物				MT	62 875	4 546 722			
<b>原料別製品</b>			<b>57 318 375</b>			<b>9 562 947</b>			<b>13 927</b>
非金属鉱物製品						7 485 635			
金属製品									10 361
<b>機械類及び輸送用機器</b>			<b>52 791 464</b>			<b>4 172 607</b>			<b>637 362</b>
一般機械						4 083 747			27 176
電気機器									7 651
輸送用機器									602 535
航空機類							MT	10	600 166
<b>雑製品</b>			<b>34 030 596</b>			<b>159 787</b>			<b>15 327</b>
衣類及び同付属品									11 454
<b>特殊取扱品</b>			<b>1 425 105</b>			<b>388 448</b>			<b>17 406</b>
再輸入品									17 406

注) 第112表 脚注参照

資料: 神戸税関「外国貿易年表」

## 13 金 融

## 114 金 融 機 関 数

平成28年3月末現在

市 郡	銀 行			農 業 協 同 組 合			信 用 組 合	生 命 保 險	証 会 社
	本 店	支 店	出張所	県 連	県連支所	単 位 組 合			
總 数	2	211	7	-	-	9	19	166	25
市 計	2	200	6	-	-	9	17	166	25
岡 山 市	2	92	3	-	-	2	4	76	14
北 区	2	63	2	-	-	1	…	…	14
中 区	-	12	-	-	-	-	…	…	-
東 区	-	6	1	-	-	1	…	…	-
南 区	-	11	-	-	-	-	…	…	-
倉 敷 市	-	43	2	-	-	2	5	35	7
津 山 市	-	12	1	-	-	1	-	16	2
玉 野 市	-	7	-	-	-	-	-	5	1
笠 岡 市	-	4	-	-	-	-	4	5	1
井 原 市	-	5	-	-	-	-	2	-	-
總 社 市	-	4	-	-	-	-	-	7	-
高 梁 市	-	4	-	-	-	1	-	3	-
新 見 市	-	3	-	-	-	1	-	4	-
備 前 市	-	4	-	-	-	-	-	5	-
瀬 戸 内 市	-	3	-	-	-	-	-	1	-
赤 磐 市	-	5	-	-	-	-	-	2	-
真 庭 市	-	7	-	-	-	1	-	4	-
美 作 市	-	4	-	-	-	1	-	2	-
浅 口 市	-	3	-	-	-	-	2	1	-
郡 計	-	11	1	-	-	-	2	-	-
和 気 郡	-	2	-	-	-	-	-	-	-
都 窪 郡	-	2	-	-	-	-	-	-	-
浅 口 郡	-	1	-	-	-	-	1	-	-
小 田 郡	-	2	1	-	-	-	1	-	-
真 庭 郡	-	-	-	-	-	-	-	-	-
苫 田 郡	-	-	-	-	-	-	-	-	-
勝 田 郡	-	1	-	-	-	-	-	-	-
英 田 郡	-	-	-	-	-	-	-	-	-
久 米 郡	-	1	-	-	-	-	-	-	-
加 賀 郡	-	2	-	-	-	-	-	-	-

資料：(一社) 岡山県銀行協会、県組合指導課、岡山県信用組合協会、(一社) 生命保険協会岡山県協会、日本証券業協会中国地区協会

## 115 通貨流通高

(単位 億円)

年 月	全 国 通 貨 流 通 高			日 本 銀 行 岡 山 支 店	
	総 額	日本銀行券 発 行 高	貨 幣 流 通 高	日 本 銀 行 券	
				還 取 高	発 行 高
平成18年12月末	843 652	798 367	45 285	425	1 465
19	858 551	812 777	45 773	486	1 488
20	860 687	814 783	45 903	391	1 472
21	855 106	809 542	45 564	323	1 277
22	868 556	823 143	45 413	311	1 263
平成23年1月末	830 731	785 428	45 302	779	505
2	833 300	788 218	45 081	484	540
3	854 266	809 230	45 036	510	668
4	856 830	811 619	45 210	373	764
5	833 510	788 405	45 104	669	447
6	837 849	792 915	44 933	377	649
7	838 613	793 626	44 986	414	574
8	836 898	791 873	45 025	487	695
9	833 864	788 829	45 035	470	537
10	837 998	792 955	45 042	402	669
11	839 763	794 607	45 155	393	557
12	885 465	839 968	45 497	343	1 343
平成24年1月末	847 232	801 881	45 350	820	271
2	850 047	804 950	45 096	395	577
3	853 452	808 428	45 024	385	653
4	866 762	821 595	45 166	414	746
5	847 612	802 534	45 077	663	505
6	857 200	812 213	44 987	299	594
7	856 184	811 103	45 080	374	557
8	855 859	810 681	45 177	384	541
9	854 476	809 287	45 189	332	433
10	857 851	812 641	45 210	308	539
11	862 659	817 300	45 359	294	532
12	912 308	866 533	45 775	215	1 219
平成25年1月末	872 018	826 399	45 618	724	315
2	874 452	829 031	45 420	268	515
3	879 120	833 782	45 337	313	580
4	890 981	845 445	45 536	313	715
5	874 863	829 357	45 505	502	441
6	884 254	838 806	45 447	271	619
7	881 455	835 903	45 551	355	585
8	883 878	838 246	45 632	359	622
9	881 425	835 762	45 662	324	541
10	887 398	841 708	45 690	318	658
11	892 321	846 465	45 856	299	586
12	947 696	901 431	46 265	242	1 401
平成26年1月末	903 921	857 813	46 108	749	314
2	907 220	861 335	45 884	305	589
3	912 175	866 308	45 867	364	651
4	917 365	871 375	45 990	398	713
5	903 654	857 669	45 985	476	482
6	911 158	865 235	45 922	324	628
7	911 271	865 280	45 990	350	569
8	914 375	868 339	46 035	378	618
9	910 671	864 618	46 052	368	498
10	918 447	872 356	46 091	367	686
11	924 047	877 822	46 225	305	547
12	977 379	930 817	46 561	308	1 427
平成27年1月末	936 770	890 304	46 466	773	350
2	940 076	893 759	46 317	336	600
3	942 993	896 732	46 260	353	631
4	956 613	910 292	46 321	312	772
5	943 630	897 315	46 315	470	425
6	952 072	905 831	46 240	327	716
7	956 706	910 437	46 268	358	651
8	960 192	913 872	46 320	366	655
9	962 057	915 617	46 439	415	615
10	972 505	926 001	46 504	286	692
11	978 209	931 591	46 618	283	603
12	1 031 200	984 299	46 900	274	1 441

注) 数値は、単位未満切り捨てである。

資料：日本銀行「通貨流通高」、日本銀行岡山支店「銀行券発行・還収額」

### 116 金融機関別預金及び貸出残高

年 月	銀 行									
	預 金 残 高									
	総 額	一 般	そ の 他	種 類 別						
				定 期 性		要 求 性				
定期預金				定期積金	納税準備金	当座預金	普通預金	通知預金		
平成23年末	6 869 056	6 652 911	216 145	3 119 771	14 029	701	267 080	3 195 323	24 616	
24	7 008 410	6 788 814	219 596	3 128 422	13 479	944	268 818	3 331 815	15 226	
25	7 235 978	7 047 411	188 567	3 072 250	12 305	744	276 816	3 618 051	16 281	
26	7 481 610	7 277 960	203 650	3 089 083	10 301	791	283 650	3 832 124	19 086	
27	7 631 045	7 405 738	225 307	3 061 183	9 661	823	306 806	3 987 695	17 900	
26年7月末	7 315 958	7 075 656	240 302	3 101 318	11 935	791	241 353	3 649 908	16 780	
8	7 376 127	7 162 748	213 379	3 103 899	11 744	802	276 610	3 720 382	16 432	
9	7 349 390	7 134 646	214 744	3 083 236	11 575	799	252 941	3 703 435	18 497	
10	7 335 370	7 131 773	203 597	3 075 349	11 460	802	243 899	3 709 154	17 443	
11	7 393 542	7 181 926	211 616	3 071 455	11 254	818	279 290	3 761 129	17 908	
12	7 481 610	7 277 960	203 650	3 089 083	10 301	791	283 650	3 832 124	19 086	
27年1月末	7 415 424	7 217 390	198 034	3 093 659	10 533	844	277 668	3 757 686	14 257	
2	7 466 477	7 270 422	196 055	3 073 809	10 643	834	271 519	3 808 556	17 167	
3	7 522 650	7 223 679	298 971	3 048 009	10 758	878	264 442	3 880 633	18 341	
4	7 555 652	7 296 643	259 009	3 078 778	10 777	867	271 104	3 868 073	21 434	
5	7 593 864	7 320 106	273 758	3 078 404	10 504	854	295 966	3 921 462	19 166	
6	7 581 465	7 328 840	252 625	3 097 408	10 212	856	263 363	3 904 039	21 390	
7	7 513 774	7 257 690	256 084	3 094 245	10 107	761	247 339	3 837 810	18 745	
8	7 526 927	7 260 656	266 271	3 093 917	10 078	738	245 200	3 845 317	21 061	
9	7 483 748	7 225 087	258 661	3 073 360	10 268	758	256 366	3 811 623	31 986	
10	7 538 910	7 327 117	211 793	3 063 116	10 291	840	291 603	3 887 073	20 299	
11	7 532 495	7 248 228	284 267	3 055 809	10 268	744	263 746	3 870 358	16 654	
12	7 631 045	7 405 738	225 307	3 061 183	9 661	823	306 806	3 987 695	17 900	

年 月	信 用 組 合							商 工		
	預 金 残 高						貸 出 残 高	預 金		
	総 額	一 般	そ の 他	種 類 別		総 額		一 般	そ の 他	
				定 期 性	要 求 性					
平成23年末	350 509	337 301	12 907	292 290	58 217	138 526	50 801	50 761	40	
24	362 224	348 621	13 603	300 977	61 236	134 089	52 057	52 017	40	
25	372 631	358 829	13 802	308 655	63 975	138 840	60 039	59 999	40	
26	384 002	370 579	13 423	316 204	67 797	148 419	62 536	62 496	40	
27	406 851	389 282	17 569	338 762	68 088	159 935	68 620	68 580	40	
26年7月末	376 772	363 437	13 335	312 286	64 483	141 045	59 174	59 124	50	
8	380 493	366 146	14 347	314 924	65 567	143 105	61 863	61 823	40	
9	383 049	369 765	13 283	315 514	67 534	146 081	61 021	60 947	74	
10	381 593	367 945	13 648	315 661	65 930	145 374	58 420	58 380	40	
11	381 350	367 592	13 757	316 317	65 030	147 959	60 147	60 106	41	
12	384 002	370 579	13 423	316 204	67 797	148 419	62 536	62 496	40	
27年1月末	381 994	368 749	13 245	318 296	63 697	148 348	63 415	63 375	40	
2	385 306	372 078	13 228	318 620	66 686	150 756	63 576	63 536	40	
3	390 692	375 917	14 775	320 069	70 623	150 576	62 980	62 979	1	
4	389 814	374 681	15 133	320 882	68 932	151 764	63 503	63 454	49	
5	388 724	373 425	15 298	321 982	66 740	152 326	65 074	65 033	41	
6	396 558	378 450	18 108	327 389	69 169	153 986	65 371	65 329	42	
7	397 035	378 492	18 543	329 554	67 480	155 232	65 039	64 951	48	
8	400 948	382 774	18 174	332 272	68 676	156 469	64 456	64 416	40	
9	405 319	386 838	18 481	334 812	70 508	158 668	64 595	64 521	74	
10	402 202	384 428	17 774	334 453	67 749	157 152	64 977	64 937	40	
11	402 086	384 089	17 997	336 116	65 971	157 811	64 863	64 783	80	
12	406 851	389 282	17 569	338 762	68 088	159 935	68 620	68 580	40	

資料：岡山県信用組合協会

(単位 金額 百万円)

		農 業 協 同 組 合						貸 出 残 高	年 月
		預 金 残 高				種 類 別			
貸 出 残 高		総 額	一 般	そ の 他	定 期 性	要 求 性			
そ の 他									
247 536	4 022 174	1 668 177	1 556 173	112 004	1 125 171	543 006	472 743	23	
249 706	3 934 189	1 678 205	1 570 410	107 795	1 126 071	552 134	462 128	24	
239 531	4 007 836	1 699 561	1 584 736	114 825	1 134 839	564 722	462 752	25	
246 575	4 190 184	1 735 523	1 603 052	132 471	1 153 286	582 237	463 204	26	
246 977	4 422 173	1 774 823	1 629 061	145 762	1 180 073	594 750	454 101	27	
293 873	4 072 888	1 717 422	1 576 106	141 316	1 167 112	550 310	461 643	26年7月末	
246 258	4 089 625	1 730 813	1 592 428	138 385	1 173 616	557 197	461 748	8	
278 907	4 095 759	1 712 054	1 578 330	133 724	1 163 754	548 300	459 648	9	
277 263	4 072 028	1 726 301	1 593 005	133 296	1 162 110	564 191	464 284	10	
251 688	4 140 296	1 732 138	1 590 303	141 835	1 152 093	580 045	464 545	11	
246 575	4 190 184	1 735 523	1 603 052	132 471	1 153 286	582 237	463 204	12	
260 777	4 178 533	1 726 714	1 601 016	125 698	1 154 376	572 338	462 008	27年1月末	
283 949	4 191 310	1 732 540	1 611 567	120 973	1 149 414	583 126	462 970	2	
299 589	4 210 836	1 718 957	1 602 091	116 866	1 117 247	601 710	463 330	3	
304 619	4 195 156	1 716 887	1 608 936	107 951	1 127 579	589 308	462 657	4	
267 508	4 259 321	1 729 013	1 598 837	130 176	1 136 957	592 056	465 145	5	
284 197	4 252 487	1 757 646	1 610 109	147 537	1 164 515	593 131	463 717	6	
304 767	4 274 522	1 747 821	1 600 607	147 214	1 173 075	574 746	462 557	7	
310 616	4 270 482	1 759 947	1 618 401	141 546	1 176 668	583 279	462 022	8	
299 387	4 296 534	1 748 681	1 606 123	142 558	1 174 390	574 291	459 444	9	
265 688	4 337 526	1 757 987	1 621 120	136 867	1 167 753	590 234	460 064	10	
314 916	4 356 368	1 760 893	1 614 891	146 002	1 174 850	586 043	458 556	11	
246 977	4 422 173	1 774 823	1 629 061	145 762	1 180 073	594 750	454 101	12	

資料：(一社)岡山県銀行協会

資料：農林中央金庫岡山支店

中 金		農 林 中 央 金 庫						年 月
残 高		預 金 残 高				貸 出 残 高		
種 類 別		総 額	種 類 別					
定 期 性	流 動 性		定 期 性	要 求 性				
35 266	15 535	159 153	3 472 688	2 924 874	547 814	41 842	23	
35 485	16 572	152 826	3 661 076	3 145 989	515 087	39 562	24	
41 749	18 250	153 183	3 878 050	3 414 232	463 818	53 836	25	
43 111	19 425	150 423	4 163 641	3 794 666	368 975	50 525	26	
45 479	20 817	152 500	4 356 915	3 998 907	358 008	44 446	27	
42 476	16 698	147 645	4 057 412	3 648 732	408 680	52 123	26年7月末	
44 746	17 117	148 616	4 095 493	3 672 149	423 344	50 742	8	
42 093	18 928	150 045	4 067 254	3 700 658	366 596	51 057	9	
43 136	15 284	148 074	4 083 333	3 716 215	367 118	51 610	10	
43 104	17 043	149 419	4 116 778	3 738 534	378 244	51 297	11	
43 111	19 425	150 423	4 163 641	3 794 666	368 975	50 525	12	
43 649	18 695	149 207	4 099 602	3 786 532	313 070	50 310	27年1月末	
44 339	18 333	148 934	4 101 718	3 806 975	294 743	50 771	2	
42 228	19 850	149 804	4 061 278	3 804 405	256 873	51 051	3	
43 708	18 757	149 286	4 116 082	3 840 639	275 443	49 572	4	
43 531	20 603	149 739	4 113 924	3 848 190	265 734	45 800	5	
44 247	20 147	149 650	4 260 971	3 876 844	384 127	44 112	6	
44 560	19 285	148 713	4 240 349	3 895 703	344 646	43 341	7	
44 703	18 481	147 771	4 271 171	3 940 685	330 486	42 644	8	
44 330	19 326	150 168	4 262 007	3 941 550	320 457	43 773	9	
46 073	17 970	150 956	4 264 062	3 959 616	304 446	42 620	10	
46 133	17 620	149 704	4 283 540	3 965 131	318 409	42 957	11	
45 479	20 817	152 500	4 356 915	3 998 907	358 008	44 446	12	

資料：(株)商工組合中央金庫岡山支店

資料：農林中央金庫岡山支店

## 116 金融機関別預金及び貸出残高(つづき)

(単位 金額 百万円)

年 月	日 本 政 策 金 融 公 庫		
	国 民 生 活 事 業 貸 出 残 高 (旧国民生活金融公庫)	中 小 企 業 事 業 貸 出 残 高 (旧中小企業金融公庫)	農 林 水 産 事 業 貸 出 残 高 (旧農林漁業金融公庫)
平成23年末	116 783	100 473	52 221
24	113 989	97 899	47 966
25	111 190	99 819	45 212
26	109 456	98 338	43 239
27	104 481	95 708	43 136
26年7月末	108 397	97 937	44 933
8	108 040	96 601	44 438
9	108 374	98 433	43 463
10	107 804	96 796	43 155
11	108 773	97 311	43 176
12	109 456	98 338	43 239
27年1月末	108 335	97 252	43 039
2	108 959	97 570	42 204
3	108 041	96 874	43 510
4	108 601	96 785	43 708
5	107 245	96 800	43 650
6	107 253	96 233	43 503
7	105 770	95 183	43 274
8	105 444	94 880	43 031
9	104 271	95 739	43 261
10	103 927	95 421	42 477
11	104 439	95 743	42 904
12	104 481	95 708	43 136

資料：(株)日本政策金融  
公庫岡山支店  
国民生活事業資料：(株)日本政策金融  
公庫岡山支店  
中小企業事業資料：(株)日本政策金融  
公庫岡山支店  
農林水産事業



## 117 手形交換高及び不渡手形

年 月	手形交換高		不渡手形実数		(内)不渡報告分		(内)取引停止報告分	
	枚 数	金 額	枚 数	金 額	枚 数	金 額	枚 数	金 額
	枚	百万円	枚	千円	枚	千円	枚	千円
平成 23 年	795 093	1 197 009	1 424	1 736 697	303	331 100	111	197 963
24	738 489	1 177 047	997	1 528 674	269	337 579	90	103 037
25	692 704	1 123 590	899	1 283 054	135	245 271	92	138 924
26	651 632	1 075 489	504	443 449	91	70 522	67	54 731
27	<b>589 757</b>	<b>988 213</b>	<b>453</b>	<b>363 370</b>	<b>141</b>	<b>123 117</b>	<b>62</b>	<b>41 992</b>
26 年 1 月	67 790	108 202	79	63 283	6	3 726	20	12 292
2	54 229	87 955	50	42 813	3	1 413	1	823
3	56 315	99 446	46	38 138	5	3 817	7	2 140
4	55 837	89 557	36	30 640	-	-	4	1 765
5	41 201	72 618	9	22 923	4	17 104	1	5 000
6	68 274	109 503	50	22 308	12	7 423	13	3 758
7	58 057	97 730	26	11 608	6	1 327	5	3 550
8	39 464	69 031	10	5 231	2	600	1	50
9	66 438	112 865	76	51 733	38	26 794	6	2 166
10	51 816	85 348	52	53 348	11	4 564	5	5 003
11	36 656	58 415	22	30 101	4	3 756	2	17 599
12	55 555	84 817	48	71 324	-	-	2	585
27 年 1 月	48 483	81 850	53	51 632	16	14 422	-	-
2	48 680	82 899	36	42 184	7	11 442	12	11 554
3	66 173	111 811	85	87 826	53	45 071	3	5 208
4	49 846	86 610	48	25 484	13	4 582	5	1 079
5	36 255	62 018	28	9 979	9	2 020	4	731
6	62 467	104 650	60	47 060	15	13 458	4	590
7	51 908	90 023	45	30 800	6	1 263	21	15 032
8	48 183	82 926	28	13 873	6	5 026	4	1 358
9	46 635	80 780	34	36 108	10	23 173	6	4 140
10	34 790	56 603	11	5 554	3	1 161	1	1 300
11	57 561	89 697	19	9 769	-	-	2	1 000
12	38 776	58 347	6	3 100	3	1 500	-	-

注)1 この表は、岡山手形交換所の数値である。

2 計数は、交換日基準による。

3 不渡手形実数は、不渡手形枚数から依頼返却など再度交換持出が見込まれる手形枚数を減じた枚数である。

資料：(一社)岡山県銀行協会

## 14 物 価 及 び 家 計

## 118 岡山市の1世帯当たり年平均1か月間の家計収支額

二人以上の世帯

項 目	全 世 帯			
	平成23年	24	25	26
集 計 世 帯 数	80	85	88	89
世 帯 人 員 (人)	3.16	3.10	3.11	3.25
有 業 人 員 (人)	1.49	1.34	1.36	1.41
世 帯 主 の 年 齢 (歳)	52.90	53.20	53.80	53.20
実 収 入	...	...	...	...
経 常 収 入	...	...	...	...
勤め先収入	...	...	...	...
世帯主収入	...	...	...	...
定期収入	...	...	...	...
世帯主の配偶者の収入	...	...	...	...
他の世帯員収入	...	...	...	...
事業・内職収入	...	...	...	...
他の経常収入	...	...	...	...
特 別 収 入	...	...	...	...
実収入以外の受取（繰入金を除く）	...	...	...	...
預貯金引出	...	...	...	...
保 険 金	...	...	...	...
実 支 出	...	...	...	...
消 費 支 出	284 840	274 737	289 791	285 582
食 料	63 769	62 346	63 507	67 364
穀 類	6 105	6 060	6 161	6 222
魚 介 類	5 625	5 280	5 513	5 258
肉 類	6 078	5 794	6 543	7 393
乳 卵 類	3 047	3 022	3 079	3 222
野 菜 ・ 海 藻	6 670	6 489	6 681	6 499
果 物	2 109	2 312	2 227	2 141
油 脂 ・ 調 味 料	2 949	3 091	3 041	3 348
菓 子 類	4 981	5 250	5 124	5 909
調 理 食 品	8 641	8 005	7 938	8 285
飲 料	3 751	3 450	3 617	4 087
酒 類	2 653	2 188	3 063	3 069
外 食	11 159	11 405	10 520	11 931
住 居	29 639	23 111	21 836	23 899
家 賃 地 代	17 182	16 658	13 355	15 723
設 備 修 繕 ・ 維 持	12 457	6 453	8 481	8 176
光 熱 ・ 水 道	22 152	22 017	22 173	22 996
電 気 代	10 118	9 953	10 506	11 009
ガ ス 代	5 825	5 829	5 218	6 111
他 の 光 熱	1 151	1 393	1 292	810
上 下 水 道 料	5 058	4 842	5 157	5 065

(単位 円)

	う ち 勤 労 者 世 帯				
27	平成23年	24	25	26	27
91	50	52	53	53	56
3.24	3.38	3.35	3.45	3.55	3.64
1.42	1.73	1.61	1.63	1.62	1.79
55.40	44.80	44.60	45.50	45.70	47.00
...	474 962	471 802	503 994	487 059	511 827
...	461 061	460 712	488 805	469 909	487 589
...	444 845	428 291	467 137	444 236	457 222
...	377 039	375 160	409 008	381 129	375 011
...	320 304	315 375	359 549	330 405	317 620
...	65 866	48 639	50 190	57 259	75 226
...	1 940	4 492	7 939	5 848	6 986
...	2 326	2 460	2 458	4 179	524
...	13 890	27 933	19 152	21 494	29 844
...	13 901	11 089	15 189	17 150	24 237
...	434 966	368 574	411 190	410 508	401 469
...	321 853	309 977	339 635	367 741	358 838
...	1 219	4 436	7 485	2 108	8 284
...	378 050	366 526	410 694	400 048	392 686
279 855	300 066	287 844	318 702	310 955	300 037
73 455	61 444	62 479	63 319	70 641	76 184
6 747	5 593	5 932	6 341	6 386	7 077
6 195	4 129	4 211	4 344	4 587	5 220
8 219	6 080	5 920	6 450	8 040	8 918
3 629	3 071	2 986	2 939	3 327	3 854
7 912	5 749	5 782	6 097	6 096	7 753
2 253	1 447	1 725	1 722	1 695	1 887
3 536	2 796	2 853	2 937	3 271	3 622
5 796	5 214	5 425	5 506	6 181	6 491
8 993	8 533	7 979	7 763	8 505	8 563
3 811	3 796	3 489	3 881	4 334	4 236
3 002	2 314	2 156	2 960	3 159	2 912
13 363	12 723	14 024	12 382	15 061	15 652
15 988	32 497	27 322	25 311	23 155	18 933
10 582	21 387	20 700	16 507	20 447	15 366
5 406	11 110	6 622	8 804	2 708	3 567
23 040	21 136	20 870	20 879	22 617	23 171
11 010	9 389	9 282	9 747	10 327	10 373
5 742	6 310	5 899	5 086	6 645	6 414
507	744	948	865	548	375
5 781	4 693	4 741	5 181	5 097	6 009

資料：総務省統計局「家計調査年報」

## 118 岡山市の1世帯当たり年平均1か月間の家計収支額(つづき)

項 目	全 世 帯			
	平成23年	24	25	26
<b>家 具・家事用品</b>	<b>11 484</b>	<b>9 329</b>	<b>12 277</b>	<b>11 392</b>
家庭用耐久財	4 585	2 484	3 830	3 829
室内装備・装飾品	732	862	1 342	713
寝 具 類	760	692	688	629
家事雑貨	2 164	2 104	2 234	2 540
家事用消耗品	2 180	2 143	2 629	2 694
家事サービス	1 063	1 045	1 554	987
<b>被服及び履物</b>	<b>11 824</b>	<b>11 756</b>	<b>12 049</b>	<b>12 900</b>
和 服	486	648	42	17
洋 服	4 675	4 427	4 825	5 144
シャツ・セーター類	2 451	2 436	2 474	2 566
下 着 類	950	1 025	1 139	1 076
生地・糸類	104	137	177	113
他の被服	905	1 053	1 035	1 106
履 物 類	1 698	1 512	1 680	1 748
被服関連サービス	555	518	677	1 132
<b>保 健 医 療</b>	<b>11 238</b>	<b>12 450</b>	<b>12 859</b>	<b>10 987</b>
医 薬 品	2 029	1 924	1 988	1 608
健康保持用摂取品	1 019	1 411	1 107	743
保健医療用品・器具	2 232	2 308	2 389	2 139
保健医療サービス	5 957	6 807	7 375	6 496
<b>交 通・通 信</b>	<b>38 150</b>	<b>40 622</b>	<b>41 835</b>	<b>38 486</b>
交 通 費	4 560	4 285	5 595	4 801
自動車等関係費	21 278	23 701	23 414	19 975
通 信 費	12 312	12 636	12 826	13 711
<b>教 育</b>	<b>12 340</b>	<b>10 429</b>	<b>9 919</b>	<b>12 596</b>
授 業 料 等	7 876	8 069	6 108	7 201
教科書・学習参考教材	388	221	423	183
補習教育	4 075	2 139	3 388	5 212
<b>教 養 娛 楽</b>	<b>25 731</b>	<b>27 483</b>	<b>27 123</b>	<b>27 847</b>
教養娯楽用耐久財	3 458	1 953	2 408	2 051
教養娯楽用品	6 125	6 138	5 927	6 731
書籍・他の印刷物	3 598	3 865	3 353	3 190
教養娯楽サービス	12 550	15 527	15 434	15 875
<b>その他の消費支出</b>	<b>58 514</b>	<b>55 194</b>	<b>66 213</b>	<b>57 114</b>
諸 雑 費	23 075	20 916	21 800	23 761
こづかい(使途不明)	9 584	8 978	9 875	9 990
交 際 費	18 296	18 822	23 660	20 318
仕 送 り 金	7 559	6 478	10 878	3 045
<b>非 消 費 支 出</b>	<b>…</b>	<b>…</b>	<b>…</b>	<b>…</b>
直 接 税	…	…	…	…
社 会 保 険 料	…	…	…	…
<b>実支出以外の支払(繰越金を除く)</b>	<b>…</b>	<b>…</b>	<b>…</b>	<b>…</b>
預 貯 金	…	…	…	…
保 険 料	…	…	…	…
可 処 分 所 得	…	…	…	…
黒 字	…	…	…	…
金 融 資 産 純 増	…	…	…	…
平均消費性向(%)	…	…	…	…

注) 平均消費性向=消費支出÷可処分所得×100

(単位 円)

27	う ち 勤 労 者 世 帯				
	平成23年	24	25	26	27
12 043	12 546	8 824	14 204	11 330	12 161
4 432	5 962	1 966	4 766	3 368	3 932
599	560	990	1 855	793	583
1 015	848	428	770	643	1 060
2 582	2 221	2 335	2 486	2 724	3 018
2 594	2 238	2 260	2 683	2 772	2 959
821	717	846	1 644	1 031	609
11 844	13 027	13 073	14 071	14 174	12 984
21	720	1 052	10	26	31
5 339	5 282	4 920	6 092	5 798	5 984
2 085	2 453	2 457	2 888	2 823	2 057
887	949	1 060	1 272	1 154	959
143	77	132	145	102	182
901	963	1 118	1 098	1 286	1 017
1 781	1 962	1 653	1 911	2 199	2 037
686	621	680	655	787	718
12 788	9 005	12 251	11 306	10 366	12 222
2 038	1 507	1 728	1 544	1 499	1 746
1 246	712	1 186	1 182	635	932
2 347	2 150	2 687	2 610	2 411	2 843
7 157	4 635	6 650	5 970	5 820	6 701
36 888	44 470	44 241	50 754	46 876	43 713
4 731	4 134	4 857	6 291	6 059	5 664
18 244	25 843	24 391	28 922	25 222	21 205
13 913	14 492	14 993	15 541	15 594	16 844
11 510	17 098	13 803	15 892	18 267	17 482
7 211	11 203	10 153	9 816	10 630	10 757
355	510	292	724	239	541
3 943	5 385	3 358	5 352	7 398	6 183
27 014	27 189	27 672	29 408	31 040	27 488
1 421	4 225	2 376	2 702	2 724	852
6 693	6 259	5 906	5 918	7 515	7 116
3 234	3 519	3 994	2 999	3 141	3 050
15 666	13 186	15 396	17 790	17 660	16 470
55 286	61 654	57 308	73 558	62 489	55 699
22 929	22 920	20 629	22 984	25 633	24 150
8 796	11 037	12 285	13 300	14 003	11 131
18 405	15 824	16 391	19 920	18 058	15 588
5 156	11 873	8 003	17 355	4 795	4 831
...	77 984	78 682	91 992	89 093	92 649
...	31 006	30 375	43 076	37 661	38 668
...	46 922	48 254	48 876	51 402	53 958
...	537 871	475 157	509 359	510 017	529 502
...	376 311	376 544	389 613	373 292	416 549
...	25 920	20 701	22 580	26 204	20 273
...	396 978	393 120	412 002	397 966	419 178
...	96 912	105 276	93 300	87 011	119 140
...	70 151	83 352	65 554	30 139	70 281
...	75.6	73.2	77.4	78.1	71.6

資料：総務省統計局「家計調査年報」

## 119 岡山市の主要品目別小売価格

(単位 円)

品 目	単 位	価 格					銘 柄
		平成23年 平 均	24	25	26	27	
ま ぐ ろ	100g	325	376	347	390	402	めばち又はきはだ、刺身用、さく、赤身
あ じ	100g	117	111	111	131	141	まあじ、丸（長さ約15cm以上）
い か	100g	74	75	77	90	94	するめいか、丸 平成26年1月から基本銘柄改正
牛 肉	100g	903	888	869	946	945	国産品、ロース
豚 肉	100g	261	258	247	271	230	バラ（黒豚を除く） 平成27年1月から基本銘柄改正
鶏 肉	100g	137	140	142	151	156	ブロイラー、もも肉
鶏 卵	1パック	196	186	198	215	228	白色卵、Lサイズ、パック詰（10個入り）
キ ャ ベ ツ	1kg	149	139	160	169	184	
は く さ い	1kg	175	180	208	197	238	山東菜を除く
だ い こ ん	1kg	147	151	158	150	162	
り ん ご	1kg	451	512	411	462	483	ふじ、1個200～400g 平成23年3月から基本銘柄改正
ぶ ど う	1kg	1 420	1 376	1 365	1 417	1 448	デラウェア
食 パ ン	1kg	429	426	400	370	376	普通品
即 席 め ん	1個	135	137	140	141	149	中華タイプ、カップ入り（77g入り）、商標名指定
牛 乳	1本	186	187	185	194	198	牛乳、店頭売り、紙容器入り（1,000mL入り）
み そ	1個	253	261	256	258	270	米みそ、カップ入り（750g入り）、並
緑 茶	100g	572	571	550	550	546	煎茶（抹茶入りを含む）、袋入り（100～300g入り） 平成26年7月から基本銘柄改正
中 華 そ ば	1杯	581	616	602	636	614	ラーメン、しょう油味（豚骨しょう油味を含む）
す し（外 食）	1人前	1 056	1 055	895	948	965	にぎりずし（江戸前）、並
カ レ ー ラ イ ス	1皿	633	676	676	680	693	
ハ ン バ ー グ	1人前	796	793	793	799	815	ハンバーグ定食、ライス又はパンとみそ汁又はスープのセット、食べ放題付きは除く 平成25年1月から基本銘柄改正

(単位 円)

品 目	単 位	価 格					銘 柄
		平成23年 平 均	24	25	26	27	
ラ ッ プ	1本	159	158	159	167	174	ポリ塩化ビニリデン製、幅30cm×長さ20m、商標名指定
トイレットペーパー	1パック	341	319	298	308	322	再生紙100%、白、〔長さ〕55m、60m、2枚重ね27.5m又は2枚重ね30m、12ロール入り
洗濯用洗剤	1kg	326	317	306	340	325	合成洗剤、綿・麻・合成繊維用、液体、詰め替え用、袋入り（770～850g入り）、商標名指定 平成26年3月から単位変更及び基本銘柄改正 平成27年4月、9月から基本銘柄改正
背広服（夏物）	1着	56 035	59 360	59 325	57 305	61 794	夏物、シングル上下、並型、半裏又は背抜き、〔表地〕毛100%、〔サイズ〕A体型（A4～A6）、〔百貨店・専門店ブランド〕、商標名指定 平成26年9月、平成27年9月から基本銘柄改正
背広服（秋冬物）	1着	55 746	64 103	60 358	68 040	68 040	秋冬物、シングル上下、並型、総裏、〔表地〕毛100%、〔サイズ〕A体型（A4～A6）、〔百貨店・専門店ブランド〕、商標名指定 平成26年9月、平成27年9月から基本銘柄改正
ワイシャツ	1枚	3 844	4 011	4 166	4 240	4 039	長袖、シングルカフス、〔素材〕ポリエステル・綿混用、白（白織柄を含む）、〔サイズ〕えり回り39～41cm・ゆき80～84cm又はM～L、普通品 平成26年5月から基本銘柄改正
男子シャツ	1袋	1 176	1 201	1 260	1 325	1 119	半袖、メリヤス、〔素材〕綿100%、〔サイズ〕チェスト96～104cm・LA（L）、2枚入り、白、普通品、特殊加工は除く
子供シャツ	1袋	761	828	859	925	905	男児用、半袖、メリヤス、〔素材〕綿100%、〔サイズ〕140、150又は160、2枚入り、白、普通品
プロパンガス	1か月	8 635	8 728	8 868	9 256	9 299	基本料金及び10m <sup>3</sup> （従量料金）を使用した料金
灯 油	18L	1 606	1 649	1 799	1 884	1 474	白灯油、詰め替え売り、店頭売り
自動車ガソリン	1L	145	146	155	161	135	レギュラーガソリン、セルフサービス式を除く
洗濯代	1枚	222	235	251	261	248	ワイシャツ、水洗い、機械仕上げ、折りたたみ仕上げ、持ち込み、配達なし、料金前払い
車庫借料	1か月	5 667	5 667	5 667	5 773	5 827	月極駐車料金、屋根なし駐車場、アスファルト舗装、小型自動車
パーマメント代	1回	7 392	7 379	7 325	7 376	7 421	パーマメント（シャンプー、カット、ブロー又はセット込み）、ショート、女性（高校生以下を除く）
家賃（民営借家）	1か月 ・3.3m <sup>2</sup>	4 205	4 168	4 161	4 417	4 392	民営家賃
家賃（公的住宅）	1か月 ・3.3m <sup>2</sup>	857	859	868	832	809	都道府県営住宅家賃

資料：総務省統計局「小売物価統計調査年報」

## 120 岡山市の消費者物価指数

(平成22年=100)

年 月	総 合	食 料	住 居	光熱・ 水道	家 具 ・ 家事用品	被服及び 履 物	保健医療	交通・ 通信	教 育	教養娯楽	諸雑費
平成23年	100.1	100.7	100.5	102.5	97.2	100.9	99.7	101.1	98.1	95.1	103.1
24	99.9	100.7	100.4	105.4	94.8	100.3	99.0	101.3	98.3	93.5	102.1
25	100.1	100.9	100.2	107.4	91.9	100.5	98.2	102.8	98.4	92.3	102.8
26	102.6	105.8	99.8	112.1	93.9	102.4	98.6	105.2	99.7	95.6	105.7
27	103.3	108.0	99.9	110.4	94.3	105.4	98.9	103.5	100.8	97.7	107.1
27年1月	102.7	107.5	99.6	112.4	93.1	101.4	99.1	103.3	100.1	95.3	106.3
2	102.6	106.9	99.9	112.1	92.7	104.4	98.6	102.5	100.1	95.8	106.3
3	103.0	107.1	99.9	112.6	93.4	106.0	98.4	103.5	100.1	96.3	106.6
4	103.4	108.1	99.9	112.0	95.2	106.9	98.8	103.3	101.3	96.5	107.1
5	103.7	109.2	99.8	112.5	95.1	105.9	98.9	103.2	101.2	97.1	107.3
6	103.5	107.8	100.0	111.2	94.3	105.5	98.6	104.2	100.9	97.9	107.1
7	103.3	107.3	99.9	110.1	94.0	103.2	99.2	104.6	100.9	98.6	107.3
8	103.6	108.6	100.1	109.4	94.2	101.6	99.1	104.0	100.9	99.6	107.0
9	103.8	109.7	100.0	108.6	94.2	108.6	98.7	103.5	100.9	98.1	107.7
10	103.8	109.1	99.9	108.3	96.0	107.8	98.8	103.8	100.9	99.1	107.4
11	103.2	107.5	99.9	108.3	94.5	107.8	99.1	103.1	100.9	98.7	107.6
12	102.9	106.9	99.8	107.8	94.4	106.1	99.2	102.4	100.9	99.0	107.4

資料：総務省統計局



# 15 労働及び社会保障

## 121 産業別常用雇用指数

(1) 事業所規模 5人以上

(平成22年=100)

年次	調査業	建設業	製造業	電気・ガス・熱供給・水道業	情報通信業
平成23年	101.3	109.4	98.4	106.9	91.6
24	103.1	111.6	101.5	111.5	91.1
25	103.0	112.0	101.4	116.8	90.9
26	103.4	113.0	101.3	105.7	92.0
27	104.6	114.3	102.5	98.8	92.3

年次	運輸業, 郵便業	卸売業, 小売業	金融業, 保険業	学術研究, 専門・技術サービス業	宿泊業, 飲食サービス業
平成23年	100.1	98.2	99.5	102.9	108.2
24	100.5	96.9	101.3	106.3	108.0
25	100.1	95.8	98.1	108.8	107.8
26	98.6	96.1	97.5	111.5	108.4
27	106.6	95.9	96.9	107.5	111.2

年次	生活関連サービス業, 娯楽業	教育, 学習支援業	医療, 福祉	複合サービス事業	サービス業 (他に分類されないもの)
平成23年	115.7	102.7	102.8	100.2	101.8
24	124.8	105.9	106.0	128.2	99.4
25	123.1	106.9	107.3	128.9	98.3
26	115.9	108.7	109.9	124.8	99.7
27	105.5	108.6	111.3	141.1	101.6

(2) 事業所規模 30人以上

(平成22年=100)

年次	調査業	建設業	製造業	電気・ガス・熱供給・水道業	情報通信業
平成23年	100.1	105.4	100.0	100.1	89.4
24	102.8	112.4	103.8	104.6	87.2
25	103.3	117.9	102.8	109.7	86.8
26	103.7	120.9	102.8	112.4	85.7
27	104.6	121.2	103.8	110.1	86.0

年次	運輸業, 郵便業	卸売業, 小売業	金融業, 保険業	学術研究, 専門・技術サービス業	宿泊業, 飲食サービス業
平成23年	98.8	98.4	99.6	101.5	96.5
24	97.7	96.8	102.2	97.5	123.1
25	97.0	96.8	103.7	95.3	121.4
26	92.7	96.1	102.4	96.6	118.6
27	91.3	96.0	100.0	96.5	113.0

年次	生活関連サービス業, 娯楽業	教育, 学習支援業	医療, 福祉	複合サービス事業	サービス業 (他に分類されないもの)
平成23年	99.5	102.2	101.9	99.8	101.6
24	94.1	107.1	104.5	162.4	97.8
25	96.5	110.2	107.7	163.8	95.1
26	97.5	112.7	110.4	162.5	98.4
27	99.8	114.0	111.9	254.8	102.7

注) 調査産業計には表章産業の他に「鉱業, 採石業, 砂利採取業」, 「不動産業, 物品賃貸業」の結果が含まれる。

資料: 県統計分析課「毎月勤労統計調査」

## 122 産業別、男女別現金給与額、労働時間及び労働者数

事業所規模 5人以上

年 月 ・ 産 業	常 用								
	現 金 給 与 総 額			きまって支給する給与			特別に支払われた給与		
	総 数	男	女	総 数	男	女	総 数	男	女
平成 23 年平均	309 222	384 911	216 750	255 999	315 008	183 905	53 223	69 903	32 845
24	302 256	376 254	208 837	251 313	309 823	177 446	50 943	66 431	31 391
25	305 105	379 527	211 519	254 020	312 730	180 193	51 085	66 797	31 326
26	303 418	382 206	210 703	251 079	313 004	178 207	52 339	69 202	32 496
27	308 135	388 403	213 883	253 161	314 213	181 472	54 974	74 190	32 411
27年 1月	261 727	328 504	184 780	251 111	313 398	179 338	10 616	15 106	5 442
2	251 996	316 110	177 779	250 637	313 692	177 645	1 359	2 418	134
3	260 722	324 758	186 513	253 399	315 333	181 627	7 323	9 425	4 886
4	264 312	329 697	187 769	255 423	315 068	185 598	8 889	14 629	2 171
5	256 455	316 684	184 585	248 176	304 919	180 466	8 279	11 765	4 119
6	452 425	570 134	313 491	251 112	309 271	182 466	201 313	260 863	131 025
7	336 254	439 381	215 028	253 668	315 146	181 401	82 586	124 235	33 627
8	263 198	327 577	187 428	251 885	313 077	179 865	11 313	14 500	7 563
9	255 759	319 281	181 488	253 598	315 855	180 806	2 161	3 426	682
10	263 504	331 244	183 731	256 839	319 730	182 777	6 665	11 514	954
11	285 812	364 926	191 871	255 116	316 353	182 403	30 696	48 573	9 468
12	542 949	686 011	372 528	256 955	318 763	183 327	285 994	367 248	189 201
D 建設業	371 517	400 791	227 679	304 317	326 537	195 139	67 200	74 254	32 540
E 製造業	366 857	424 415	209 509	293 599	335 669	178 591	73 258	88 746	30 918
09・10 食料品・たばこ	255 904	329 530	181 183	219 351	275 857	162 004	36 553	53 673	19 179
11 繊維工業	278 108	399 979	173 483	226 165	313 358	151 310	51 943	86 621	22 173
12 木材・木製品	356 000	363 396	237 176	301 117	308 055	189 647	54 883	55 341	47 529
13 家具・装備品	276 748	292 066	235 424	258 488	274 522	215 233	18 260	17 544	20 191
14 パルプ・紙	359 536	395 059	229 770	282 019	305 897	194 790	77 517	89 162	34 980
15 印刷・関連産業	297 280	387 167	180 953	256 652	330 275	161 372	40 628	56 892	19 581
18 プラスチック製品	321 840	392 513	166 432	259 349	307 436	153 607	62 491	85 077	12 825
19 ゴム製品	355 041	408 594	205 588	282 451	320 882	175 201	72 590	87 712	30 387
21 窯業・土石製品	333 966	349 702	232 062	277 400	289 571	198 583	56 566	60 131	33 479
22 鉄鋼業	444 742	456 093	291 379	335 923	342 738	243 846	108 819	113 355	47 533
23 非鉄金属製造業	394 435	424 252	265 458	325 521	352 211	210 070	68 914	72 041	55 388
24 金属製品製造業	346 664	373 025	249 134	297 048	320 902	208 794	49 616	52 123	40 340
31 輸送用機械器具	458 790	486 526	278 904	360 321	380 994	226 245	98 469	105 532	52 659
F 電気・ガス・熱供給・水道業	527 311	548 023	322 008	411 833	427 517	256 370	115 478	120 506	65 638
G 情報通信業	465 126	506 476	322 270	362 135	392 027	258 864	102 991	114 449	63 406
H 運輸業、郵便業	324 370	347 805	192 642	275 381	294 871	165 832	48 989	52 934	26 810
I 卸売業、小売業	208 906	310 750	122 394	179 222	258 215	112 121	29 684	52 535	10 273
1 卸売業	358 621	422 657	208 829	289 546	338 606	174 788	69 075	84 051	34 041
2 小売業	147 588	221 687	105 815	134 037	194 235	100 101	13 551	27 452	5 714
J 金融業、保険業	508 103	702 289	276 044	392 582	535 415	221 891	115 521	166 874	54 153
L 学術研究、専門・技術サービス業	387 387	434 574	252 340	319 629	352 337	226 020	67 758	82 237	26 320
M 宿泊業、飲食サービス業	128 079	169 492	108 810	119 827	153 558	104 132	8 252	15 934	4 678
N 生活関連サービス業、娯楽業	195 699	225 922	181 131	180 352	200 360	170 708	15 347	25 562	10 423
O 教育、学習支援業	450 229	522 492	400 951	342 928	395 083	307 362	107 301	127 409	93 589
P 医療、福祉	306 906	449 273	272 875	253 071	366 879	225 867	53 835	82 394	47 008
83 医療業	367 423	539 538	321 736	300 270	440 219	263 122	67 153	99 319	58 614
Q 複合サービス事業	372 697	456 845	235 445	293 100	353 444	194 674	79 597	103 401	40 771
R サービス業（他に分類されないもの）	223 698	277 540	151 901	196 931	239 138	140 649	26 767	38 402	11 252

注)1 この表は、毎月勤労統計調査結果で、岡山県の常時5人以上の常用労働者を雇用する事業所の1人1か月平均の数字である。

2 平成24年1月分調査及び平成27年1月分調査において規模30人以上の標本事業所の抽出替えを行った。実数についてはすでに公表した調査結果を遡って訂正しないため、標本事業所の抽出替え時における結果のギャップは修正されずに残り、実数値による時系列比較は困難である。しかし、指数については新旧両調査結果で生じたギャップを過去に遡って修正しており、時系列比較を行う場合は、原則としてこの指数によって行うことが望ましい。

(単位 円、時間、人)

賃金指数 (22年=100)	労働者									年・月 ・ 産 業
	出 勤 日 数			総 実 労 働 時 間			労 働 者 数			
	総 数	男	女	総 数	男	女	総 数	男	女	
98.3	19.7	20.1	19.3	153.7	165.9	138.9	672 913	370 068	302 845	23
100.6	19.9	20.4	19.2	154.0	168.0	136.4	658 453	367 408	291 046	24
102.1	19.6	20.2	19.0	153.1	166.8	135.8	657 786	366 385	291 401	25
101.9	19.5	20.1	18.9	151.2	165.2	134.7	660 237	356 780	303 457	26
<b>102.3</b>	<b>19.4</b>	<b>20.0</b>	<b>18.6</b>	<b>150.2</b>	<b>165.1</b>	<b>132.6</b>	<b>667 606</b>	<b>360 688</b>	<b>306 918</b>	<b>27</b>
86.9	18.3	18.8	17.7	140.8	153.8	125.9	665 458	356 625	308 833	1月
83.7	18.9	19.5	18.3	146.8	161.7	129.4	664 416	356 584	307 832	2
86.6	19.7	20.3	19.0	153.1	167.5	136.5	660 736	354 774	305 962	3
87.8	20.0	20.6	19.3	155.3	169.1	139.2	667 268	360 624	306 644	4
85.2	18.6	18.9	18.3	143.5	154.9	129.9	668 799	364 212	304 587	5
150.3	20.2	20.7	19.6	154.7	168.8	138.1	671 784	363 481	308 303	6
111.7	20.1	21.0	19.2	156.0	172.6	136.4	669 713	362 056	307 657	7
87.4	18.9	19.4	18.3	146.5	160.4	130.1	669 219	362 131	307 088	8
85.0	19.3	20.0	18.5	150.3	166.6	131.2	666 465	359 167	307 298	9
87.5	19.6	20.4	18.7	153.4	170.5	133.5	667 445	360 968	306 477	10
94.9	19.4	20.1	18.6	151.4	168.3	131.4	669 546	363 241	306 305	11
180.4	19.1	19.8	18.3	149.6	166.1	129.9	670 419	364 391	306 028	12
111.1	21.1	21.3	20.5	173.5	177.7	152.8	42 713	35 497	7 216	D
<b>104.1</b>	<b>19.7</b>	<b>19.9</b>	<b>19.2</b>	<b>165.7</b>	<b>172.0</b>	<b>148.4</b>	<b>147 904</b>	<b>108 299</b>	<b>39 604</b>	<b>E</b>
98.0	19.2	19.8	18.6	154.6	164.9	144.1	18 578	9 368	9 209	09・10
102.0	20.0	20.3	19.7	157.9	167.0	150.1	14 729	6 798	7 931	11
111.5	22.7	22.8	19.6	169.1	170.3	150.2	2 027	1 907	120	12
82.6	21.5	21.8	20.7	184.0	188.9	170.7	1 589	1 160	429	13
116.8	20.6	20.8	20.0	177.7	180.1	169.0	3 977	3 119	857	14
100.8	19.3	18.8	19.9	166.8	178.2	151.9	5 041	2 846	2 195	15
118.1	20.3	20.5	19.7	170.4	185.6	137.1	9 160	6 299	2 861	18
113.7	19.5	19.7	19.1	162.4	167.9	147.0	4 647	3 422	1 226	19
99.1	20.5	20.5	20.7	166.9	167.1	165.6	5 846	5 061	785	21
94.3	19.7	19.7	19.0	174.7	176.1	156.0	7 332	6 825	506	22
111.1	19.7	19.8	19.2	165.5	167.7	155.9	933	758	175	23
100.6	20.9	21.0	20.6	176.7	181.7	158.2	8 504	6 701	1 804	24
114.5	19.7	19.7	19.3	176.3	178.4	163.0	18 031	15 622	2 408	31
<b>96.1</b>	<b>20.1</b>	<b>20.2</b>	<b>18.7</b>	<b>152.8</b>	<b>153.4</b>	<b>146.5</b>	<b>3 538</b>	<b>3 213</b>	<b>326</b>	<b>F</b>
123.2	19.7	19.8	19.3	163.2	165.1	156.8	10 565	8 189	2 376	G
109.8	20.3	20.4	19.4	175.1	180.8	143.0	50 447	42 850	7 597	H
100.0	18.8	20.0	17.8	129.8	151.8	111.1	112 439	51 619	60 820	I
126.7	20.0	20.3	19.4	157.3	162.7	144.6	32 693	22 896	9 797	1
84.2	18.3	19.8	17.4	118.6	143.1	104.7	79 746	28 724	51 023	2
114.9	19.3	19.6	18.9	152.3	162.3	140.4	17 578	9 554	8 025	J
134.8	19.6	19.7	19.4	164.3	168.7	151.5	14 913	11 053	3 860	L
118.7	17.6	18.0	17.4	110.3	132.0	100.3	43 892	13 969	29 922	M
110.6	18.6	19.2	18.3	141.0	147.1	138.0	19 613	6 405	13 207	N
111.7	19.4	19.5	19.2	143.3	149.0	139.3	39 847	16 141	23 705	O
90.7	19.2	19.4	19.1	146.1	155.7	143.8	108 645	20 982	87 664	P
96.3	19.3	18.9	19.4	150.2	154.0	149.2	59 484	12 489	46 994	83
102.6	18.9	19.8	17.3	145.2	153.8	130.9	5 767	3 572	2 194	Q
88.6	19.1	19.7	18.3	148.7	160.4	132.9	42 621	24 350	18 271	R

3 平成22年1月から新産業分類（平成19年1月日本標準産業分類改訂）に基づく集計を行った。  
 4 賃金指数は、現金給与総額の名目賃金指数である（新産業分類に接続できた指数のみ掲載）。  
 5 C鉱業、採石業、砂利採取業及びK不動産業、物品賃貸業は調査事業所が少ないため公表しない。

資料：県統計分析課「毎月勤労統計調査」

(単位 円、時間、人)

賃金指数 (22年=100)	労働者									年・月 ・ 産 業
	出 勤 日 数			総 実 労 働 時 間			労 働 者 数			
	総 数	男	女	総 数	男	女	総 数	男	女	
98.3	19.7	20.1	19.3	153.7	165.9	138.9	672 913	370 068	302 845	23
100.6	19.9	20.4	19.2	154.0	168.0	136.4	658 453	367 408	291 046	24
102.1	19.6	20.2	19.0	153.1	166.8	135.8	657 786	366 385	291 401	25
101.9	19.5	20.1	18.9	151.2	165.2	134.7	660 237	356 780	303 457	26
<b>102.3</b>	<b>19.4</b>	<b>20.0</b>	<b>18.6</b>	<b>150.2</b>	<b>165.1</b>	<b>132.6</b>	<b>667 606</b>	<b>360 688</b>	<b>306 918</b>	<b>27</b>
86.9	18.3	18.8	17.7	140.8	153.8	125.9	665 458	356 625	308 833	1月
83.7	18.9	19.5	18.3	146.8	161.7	129.4	664 416	356 584	307 832	2
86.6	19.7	20.3	19.0	153.1	167.5	136.5	660 736	354 774	305 962	3
87.8	20.0	20.6	19.3	155.3	169.1	139.2	667 268	360 624	306 644	4
85.2	18.6	18.9	18.3	143.5	154.9	129.9	668 799	364 212	304 587	5
150.3	20.2	20.7	19.6	154.7	168.8	138.1	671 784	363 481	308 303	6
111.7	20.1	21.0	19.2	156.0	172.6	136.4	669 713	362 056	307 657	7
87.4	18.9	19.4	18.3	146.5	160.4	130.1	669 219	362 131	307 088	8
85.0	19.3	20.0	18.5	150.3	166.6	131.2	666 465	359 167	307 298	9
87.5	19.6	20.4	18.7	153.4	170.5	133.5	667 445	360 968	306 477	10
94.9	19.4	20.1	18.6	151.4	168.3	131.4	669 546	363 241	306 305	11
180.4	19.1	19.8	18.3	149.6	166.1	129.9	670 419	364 391	306 028	12
111.1	21.1	21.3	20.5	173.5	177.7	152.8	42 713	35 497	7 216	D
104.1	19.7	19.9	19.2	165.7	172.0	148.4	147 904	108 299	39 604	E
98.0	19.2	19.8	18.6	154.6	164.9	144.1	18 578	9 368	9 209	09・10
102.0	20.0	20.3	19.7	157.9	167.0	150.1	14 729	6 798	7 931	11
111.5	22.7	22.8	19.6	169.1	170.3	150.2	2 027	1 907	120	12
82.6	21.5	21.8	20.7	184.0	188.9	170.7	1 589	1 160	429	13
116.8	20.6	20.8	20.0	177.7	180.1	169.0	3 977	3 119	857	14
100.8	19.3	18.8	19.9	166.8	178.2	151.9	5 041	2 846	2 195	15
118.1	20.3	20.5	19.7	170.4	185.6	137.1	9 160	6 299	2 861	18
113.7	19.5	19.7	19.1	162.4	167.9	147.0	4 647	3 422	1 226	19
99.1	20.5	20.5	20.7	166.9	167.1	165.6	5 846	5 061	785	21
94.3	19.7	19.7	19.0	174.7	176.1	156.0	7 332	6 825	506	22
111.1	19.7	19.8	19.2	165.5	167.7	155.9	933	758	175	23
100.6	20.9	21.0	20.6	176.7	181.7	158.2	8 504	6 701	1 804	24
114.5	19.7	19.7	19.3	176.3	178.4	163.0	18 031	15 622	2 408	31
96.1	20.1	20.2	18.7	152.8	153.4	146.5	3 538	3 213	326	F
123.2	19.7	19.8	19.3	163.2	165.1	156.8	10 565	8 189	2 376	G
109.8	20.3	20.4	19.4	175.1	180.8	143.0	50 447	42 850	7 597	H
100.0	18.8	20.0	17.8	129.8	151.8	111.1	112 439	51 619	60 820	I
126.7	20.0	20.3	19.4	157.3	162.7	144.6	32 693	22 896	9 797	1
84.2	18.3	19.8	17.4	118.6	143.1	104.7	79 746	28 724	51 023	2
114.9	19.3	19.6	18.9	152.3	162.3	140.4	17 578	9 554	8 025	J
134.8	19.6	19.7	19.4	164.3	168.7	151.5	14 913	11 053	3 860	L
118.7	17.6	18.0	17.4	110.3	132.0	100.3	43 892	13 969	29 922	M
110.6	18.6	19.2	18.3	141.0	147.1	138.0	19 613	6 405	13 207	N
111.7	19.4	19.5	19.2	143.3	149.0	139.3	39 847	16 141	23 705	O
90.7	19.2	19.4	19.1	146.1	155.7	143.8	108 645	20 982	87 664	P
96.3	19.3	18.9	19.4	150.2	154.0	149.2	59 484	12 489	46 994	83
102.6	18.9	19.8	17.3	145.2	153.8	130.9	5 767	3 572	2 194	Q
88.6	19.1	19.7	18.3	148.7	160.4	132.9	42 621	24 350	18 271	R

3 平成22年1月から新産業分類（平成19年1月日本標準産業分類改訂）に基づく集計を行った。  
 4 賃金指数は、現金給与総額の名目賃金指数である（新産業分類に接続できた指数のみ掲載）。  
 5 C鉱業、採石業、砂利採取業及びK不動産業、物品賃貸業は調査事業所が少ないため公表しない。

資料：県統計分析課「毎月勤労統計調査」

## 123 労働争議発生状況

年 月	総 数		争 議 行 為 を 伴 っ た も の								争 議 行 為 は 伴 わ ぬ が 調 整 の た め 第 三 者 が 関 与 し た も の	
			小 計		(内) 半 日 以 上 の 同 盟 罷 業			(内) 同 盟 怠 業 及 び 4 時 間 未 満 の 罷 業				
	件 数	参 加 人 員	件 数	参 加 人 員	件 数	参 加 人 員	損 失 日 数	件 数	参 加 人 員	件 数		
平成23年	15	733	6	547	3	45	45	3	502	9	186	
24	10	317	6	220	2	10	10	4	210	4	97	
25	9	617	6	436	6	436	436	-	-	3	181	
26	9	241	5	221	3	20	20	2	201	4	20	
27	7	106	5	94	5	94	94	-	-	2	12	
27年1月	-	-	-	-	-	-	-	-	-	-	-	
2	-	-	-	-	-	-	-	-	-	-	-	
3	2	15	2	15	2	15	15	-	-	-	-	
4	1	11	-	-	-	-	-	-	-	1	11	
5	-	-	-	-	-	-	-	-	-	-	-	
6	-	-	-	-	-	-	-	-	-	-	-	
7	1	1	-	-	-	-	-	-	-	1	1	
8	-	-	-	-	-	-	-	-	-	-	-	
9	-	-	-	-	-	-	-	-	-	-	-	
10	-	-	-	-	-	-	-	-	-	-	-	
11	3	79	3	79	3	79	79	-	-	-	-	
12	-	-	-	-	-	-	-	-	-	-	-	

資料：県労働雇用政策課

注1 参加人員は、事業所において争議が発生した場合におけるその組合員数を計上してある。「損失日数」は、実際のスト参加者が、1労働日について4時間以上行った場合1日として計上してある。同盟罷業とは、1労働日4時間以上就業しなかった場合をいい、同盟怠業とは作業を継続しながらも量的、質的に能率を低下させることをいう。  
 2 争議形態分類においては、二種以上の争議形態を伴ったものは、それぞれの形態に計上し、小計及び総数においては1件として計上してあるので、各争議形態の計は合計とは一致しないものがある。「作業所閉鎖」は、「半日以上同盟罷業」に含めた。

## 124 労働争議項目別要求及び解決件数

年 次	総 数				組合活動	労働協約及び協定書に関するもの	賃 金 に 関 す る も の			一 時 金 に 関 す る も の		
	総 数	県 内 民 間 労 組	全 国 的 民 間 労 組	官 公 労			総 数	賃 金 増 額	そ の 他	総 数	夏 季 手 当	年 末 手 当
要求												
平成23年	15	12	3	-	4	-	-	-	-	3	1	2
24	10	9	-	1	-	-	1	-	1	-	-	-
25	9	9	-	-	2	-	1	-	1	-	-	-
26	9	9	-	-	1	-	1	1	-	1	-	-
27	7	7	-	-	-	-	1	1	-	-	-	-
解決												
平成23年	14	11	3	-	4	-	-	-	-	2	1	1
24	9	8	-	1	-	-	-	-	-	-	-	-
25	8	8	-	-	1	-	1	-	1	-	-	-
26	9	9	-	-	1	-	1	1	-	1	-	-
27	7	7	-	-	-	-	1	1	-	-	-	-

年 次	(つぎ)	退 職 金 に 関 す る も の		労 働 条 件 に 関 す る も の			事業の休廃止及び解雇反対に関するもの	そ の 他			
	年 間 給	総 数	退職金制度の確定又は増額	解 雇 手 当	総 数	解 雇 処 分 反 対		そ の 他	総 数	統 一 行 動	そ の 他
要求											
平成23年	-	-	-	-	2	1	1	-	6	6	-
24	-	-	-	-	3	-	3	-	6	6	-
25	-	-	-	-	-	-	-	-	6	6	-
26	1	-	-	-	1	1	-	-	5	5	-
27	-	-	-	-	1	1	-	-	5	5	-
解決											
平成23年	-	-	-	-	2	1	1	-	6	6	-
24	-	-	-	-	3	-	3	-	6	6	-
25	-	-	-	-	-	-	-	-	6	6	-
26	1	-	-	-	1	1	-	-	5	5	-
27	-	-	-	-	1	1	-	-	5	5	-

資料：県労働雇用政策課

## 125 労働組合及び組合員数

年次	総数		労働組合法関係		特定独立行政法人等労働関係法関係		地方公営企業等労働関係法関係		国家公務員法関係		地方公務員法関係	
	組合数	組合員数	組合数	組合員数	組合数	組合員数	組合数	組合員数	組合数	組合員数	組合数	組合員数
平成23年6月末	876	147 909	770	121 372	7	453	12	1 628	34	2 858	53	21 598
24	875	146 428	769	120 259	9	1 207	12	1 567	32	2 072	53	21 323
25	872	151 467	769	125 884	4	1 046	12	1 532	34	1 971	53	21 034
26	855	149 746	752	124 653	4	1 023	12	1 464	34	1 922	53	20 684
27	849	148 521	753	124 827	2	355	11	1 388	31	1 470	52	20 481

資料：県労働雇用政策課

## 126 一般職業紹介状況

年次	求職			求人			就職		求人倍率 (C/A)	就職率 (D/B) %	求人 充足率(対 新規)%
	月間有効 求職者数 (A)	新規求職 申込件数 (B)	(内) 常用	月間有効 求人数 (C)	新規 求人数	(内) 常用	就 職 者 数 (D)	(内) 常用			
平成23年平均	38 266	9 653	9 629	34 129	13 232	11 666	3 275	3 006	0.89	33.9	24.8
24	37 580	9 487	9 463	39 971	15 140	13 088	3 289	3 017	1.06	34.7	21.9
25	35 892	8 959	8 931	44 200	16 671	14 227	3 294	3 002	1.23	36.8	19.7
26	33 413	8 311	8 280	47 886	17 431	15 113	3 132	2 867	1.43	37.7	17.8
27	<b>31 879</b>	<b>7 966</b>	<b>7 940</b>	<b>46 760</b>	<b>16 978</b>	<b>15 209</b>	<b>2 977</b>	<b>2 731</b>	<b>1.47</b>	<b>37.4</b>	<b>17.3</b>
27年1月	29 599	8 538	8 512	45 440	19 870	17 615	2 636	2 309	1.42	30.9	12.8
2	30 972	8 280	8 250	47 233	16 642	14 709	2 929	2 667	1.44	35.4	17.3
3	32 306	8 481	8 456	48 783	16 829	15 034	3 486	3 216	1.45	41.1	20.7
4	34 627	10 931	10 901	47 693	18 579	16 750	3 441	3 188	1.46	31.5	18.3
5	34 002	8 004	7 979	46 192	15 652	14 175	3 003	2 789	1.46	37.5	19.0
6	33 546	8 146	8 122	45 816	15 776	14 413	3 371	3 056	1.46	41.4	21.3
7	32 659	7 833	7 803	46 056	18 482	16 628	3 013	2 784	1.46	38.5	16.1
8	31 788	7 159	7 143	45 352	15 143	13 969	2 627	2 447	1.46	36.7	17.0
9	31 625	7 774	7 746	46 692	16 712	15 179	2 936	2 742	1.51	37.8	17.4
10	32 084	8 227	8 198	48 095	19 889	17 317	3 084	2 874	1.52	37.5	15.4
11	30 852	6 682	6 659	47 794	15 353	13 528	2 733	2 521	1.51	40.9	17.4
12	28 492	5 533	5 510	45 979	14 804	13 190	2 459	2 180	1.54	44.4	16.0

注) 1 計上数及び指数は新規学校卒業者を除きパートタイムを含む。

2 「常用」とは、雇用期間を定めない仕事又は4か月以上雇用期間を定めている仕事及び労働をいう。

3 求人倍率の各月は、季節調整値

資料：岡山労働局

## 127 日雇職業紹介状況

年月	求職状況	
	有効求職者	
平成23年平均	17	
24	27	
25	30	
26	29	
27	12	
27年1～3月	87	
4～6	38	
7～9	12	
10～12	9	

資料：岡山労働局

注) 各四半期には、期間中における月間有効求職者数の合計を計上している。

## 128 生活保護状況

年度・月	実数（停止含む）		保護率	総 数		生 活 扶 助		住 宅 扶 助	
	人 員	世 帯		人 員	保 護 費	人 員	保 護 費	人 員	保 護 費
平成23年度平均	25 358	17 970	13.0	69 589	3 415 773	22 992	1 181 993	20 000	422 462
24	26 112	18 560	13.4	72 055	3 485 420	23 706	1 213 756	20 876	441 858
25	26 314	18 873	13.5	72 538	3 557 774	23 810	1 185 808	21 138	452 374
26	26 250	18 940	13.5	73 221	3 513 293	23 737	1 191 365	21 120	460 557
27	26 258	19 145	13.5	73 688	3 518 537	23 602	1 157 706	21 529	470 562
27年4月	26 138	18 978	13.5	72 984	3 463 258	23 523	1 118 638	21 374	464 010
5	26 138	18 988	13.5	72 870	3 574 273	23 584	1 096 801	21 393	456 609
6	26 141	19 026	13.5	73 197	3 308 162	23 571	1 109 496	21 437	467 092
7	26 294	19 144	13.6	73 680	3 450 302	23 696	1 123 892	21 562	473 297
8	26 267	19 149	13.5	73 345	3 440 287	23 546	1 110 095	21 478	472 903
9	26 254	19 150	13.5	73 328	3 606 183	23 534	1 114 908	21 472	468 009
10	26 341	19 214	13.6	73 979	3 521 743	23 756	1 120 792	21 603	475 201
11	26 291	19 214	13.6	74 025	3 412 500	23 823	1 169 203	21 605	473 385
12	26 301	19 226	13.6	74 118	3 984 957	23 784	1 433 632	21 659	478 202
28年1月	26 292	19 197	13.6	74 054	3 391 811	23 514	1 160 359	21 607	469 195
2	26 299	19 211	13.6	73 992	3 565 316	23 423	1 164 669	21 565	472 679
3	26 338	19 239	13.6	74 680	3 503 652	23 473	1 169 985	21 594	476 165

注) 1 人員は、各月毎に保護を受けた人員であり、保護費は、各月に実際に支出された金額であって人員とは対応しない。  
 2 その他欄は、出産扶助、生業扶助及び葬祭扶助が含まれる。  
 3 保護率＝生活保護人員（停止中を含む）÷前年度末住民基本台帳人口（日本人及び外国人）×1,000

## 129 児童相談状況

### (1) 児童相談所における相談受付状況

年度	相 談 別 受 付 状 況								
	総数	養護相談	児童虐待相談	その他の相談	保健相談	障害相談総数	肢 体 不自由相談	視 聴 覚 障害相談	言語発達障害等相談
平成23年度	6 601	1 964	1 115	849	-	3 346	47	33	125
24	6 651	1 939	1 103	836	4	3 351	23	27	108
25	6 882	1 883	849	1 034	2	3 629	26	8	121
26	6 934	2 030	771	1 259	1	3 564	17	21	108
27	7 008	2 049	801	1 248	4	3 676	19	21	68

注) 1 「発達障害相談」は、平成25年度まで「自閉症等相談」として「自閉症又は自閉症同様の症状を呈する児童に関する相談」を表章していたが、平成26年度から「言語発達障害等相談」に含まれていた「注意欠陥多動性障害等発達障害を有する児童等に関する相談」を取込んだ。「言語発達障害等相談」及び「発達障害相談」は、平成25年度までと平成26年度以降は接続していないため、年度比較には注意を要する。

### (2) 児童相談所における対応件数

年度	対 応 状 況								
	総数	面接指導	児童福祉司の指導	児童委員の指導	児童家庭支援センター指導・指導委託	福祉事務所へ送致又は通知	訓戒・誓約	児童福祉施設に入所通所	指定医療機関委託
平成23年度	6 587	5 865	128	-	-	9	85	238	-
24	6 658	6 031	103	-	2	5	120	184	-
25	6 879	6 208	90	-	1	8	91	208	-
26	6 956	6 313	108	-	1	4	134	169	-
27	6 983	6 390	68	1	1	12	93	175	-

(単位 金額 千円、保護率 ‰)

教育扶助		介護扶助		医療扶助				その他		年度・月
人員	保護費	人員	保護費	人員			保護費	人員	保護費	
				総数	入院	入院外				
2 124	25 465	2 891	65 859	20 824	1 520	19 305	1 702 522	757	17 471	年度平均
2 127	25 433	3 108	68 191	21 435	1 418	20 017	1 718 046	803	18 135	23
2 098	25 104	3 306	70 238	21 396	1 287	20 110	1 724 541	791	99 709	24
2 058	25 190	3 469	71 203	22 093	1 310	20 784	1 747 688	744	17 292	25
2 051	24 988	3 728	75 055	22 057	1 181	20 876	1 772 210	721	18 016	26
2 040	22 188	3 582	68 634	21 737	1 156	20 581	1 768 534	728	21 254	27
2 023	24 734	3 584	74 068	21 579	1 127	20 452	1 907 557	707	14 504	4月
2 026	22 062	3 607	69 841	21 861	1 144	20 717	1 625 844	695	13 827	5
2 035	42 337	3 659	70 553	22 012	1 127	20 885	1 727 092	716	13 131	6
2 021	14 838	3 680	71 896	21 927	1 153	20 774	1 754 089	693	16 466	7
2 027	24 253	3 692	77 400	21 916	1 113	20 803	1 907 422	687	14 191	8
2 047	21 702	3 715	76 091	22 136	1 122	21 014	1 811 260	722	16 697	9
2 048	33 461	3 761	77 694	22 083	1 112	20 971	1 644 410	705	14 347	10
2 041	23 927	3 789	80 828	22 153	1 116	21 037	1 952 441	692	15 927	11
2 054	21 880	3 874	79 193	22 288	1 339	20 949	1 645 856	717	15 328	12
2 035	23 352	3 882	78 758	22 353	1 326	21 027	1 805 638	734	20 220	1
2 219	25 118	3 906	75 709	22 635	1 334	21 301	1 716 379	853	40 296	2
										3

資料：県障害福祉課

(単位 件)

重症心身障害相談	知的障害相談	発達障害相談	非行相談	育成相談総数	性格行動相談	不登校相談	適性相談	育児しつけ相談	その他の相談	年度
226	2 394	573	328	1 006	586	75	335	10	23	24
210	2 629	635	364	1 004	555	103	333	13	-	25
232	2 555	631	409	930	526	84	314	6	-	26
221	2 723	624	328	949	532	84	326	7	2	27

資料：厚生労働省「福祉行政報告例」

(単位 件)

里親委託	法第27条第1項第4号による家庭裁判所送致	障害児入所施設等への利用契約	その他	年度
26	11	39	137	24
21	15	56	181	25
29	11	59	128	26
37	7	67	132	27

資料：厚生労働省「福祉行政報告例」



## 130 母子父子寡婦福祉資金貸付状況

(単位 千円)

年度・区分	総数	事業開始資金	就職支度資金	技能習得資金	生活資金	事業継続資金	住宅資金	転宅資金	修学資金	修業資金	就学支度資金	医療介護資金	結婚資金
<b>申込状況</b>													
平成23年度	実人員 金額	65 25 256	- -	- -	1 480	- -	- -	- -	30 14 682	1 280	33 9 814	- -	- -
24	実人員 金額	84 30 536	- -	- -	3 855	1 618	- -	1 256	1 12 578	2 1 101	48 14 997	- -	- -
25	実人員 金額	94 34 936	- -	- -	1 696	2 300	- -	2 1 720	- -	40 15 146	1 262	48 16 812	- -
26	実人員 金額	81 32 576	- -	- -	1 570	2 2 040	- -	- -	- -	36 14 531	4 1 338	38 14 097	- -
27	実人員 金額	73 31 128	- -	1 320	2 654	1 412	- -	- -	1 260	22 12 641	2 1 206	44 15 635	- -
<b>貸付状況</b>													
平成23年度	実人員 金額	132 58 013	- -	- -	3 1 896	- -	- -	- -	95 46 023	1 280	33 9 814	- -	- -
24	実人員 金額	144 59 365	- -	- -	5 1 671	1 618	- -	1 256	1 40 741	87 1 101	2 14 847	47 -	- -
25	実人員 金額	148 61 534	- -	- -	2 1 176	3 918	- -	2 1 720	- -	91 39 830	2 1 078	48 16 812	- -
26	実人員 金額	149 63 504	- -	- -	3 1 746	2 2 040	- -	- -	- -	102 44 283	4 1 338	38 14 097	- -
27	実人員 金額	139 59 586	- -	1 320	4 1 704	3 2 032	- -	- -	1 260	83 37 793	3 1 842	44 15 635	- -

資料：県子ども未来課

## 131 公共職業訓練状況

年度	訓練校数	訓練職種	定員	応募者数	入校者数	中退者数	修了者数	修了者内訳		
								就職者数	その他	
平成23年度	県立	3	13	230	220	129	14	107	98	9
	その他	2	11	150	282	162	5	146	82	64
24	県立	3	13	230	247	140	23	112	110	2
	その他	2	11	145	289	162	6	154	101	53
25	県立	3	13	210	324	168	28	128	123	4
	その他	2	11	150	252	161	3	161	110	51
26	県立	3	13	210	274	141	23	123	120	3
	その他	2	10	150	232	164	5	136	86	49
27	県立	3	13	210	222	142	34	99	94	5
	その他	2	10	150	202	154	2	166	107	59

資料：県労働雇用政策課

注) 県立は普通課程の普通職業訓練及び短期課程の普通職業訓練(訓練期間1年)の合計であり、その他は高齢・障害・求職者雇用支援機構、障害者職業能力開発校の普通課程の普通職業訓練及び専門課程の高度職業訓練の合計である。

### 132 一般雇用保険状況

(単位 千円)

年 度・月	適用事業 所 数 (年度末・ 月末)	被 保 険 者 数 (年度末・ 月末)	保 険 料 ( 円 )		離 職 票 提出件数	初回受給 者 数	支 給 終了者数 (所定内 給付)	受 給 者 実 人 員 (所定内 給付)	保 険 金 給付総額
			徴収決定 済 額	収 納 済 額					
平成23年度	30 819	539 503	29 085 604	28 433 747	30 802	24 252	18 437	111 364	13 812 974
24	30 825	542 444	25 485 358	24 862 252	31 446	24 341	17 935	111 286	13 781 298
25	30 800	547 982	25 150 707	24 554 403	29 038	21 779	16 870	99 445	11 907 200
26	31 343	556 477	25 872 627	25 354 584	…	20 146	15 555	88 932	10 520 668
27	31 705	567 371	26 671 949	26 225 269	…	19 488	15 251	84 404	10 070 471
27年4月	31 449	559 311	335 546	8 677	…	1 956	1 172	6 614	762 253
5	31 504	565 515	582 447	132 360	…	2 035	996	6 874	733 515
6	31 563	566 502	3 575 079	758 432	…	1 704	1 145	7 541	905 404
7	31 619	566 544	15 589 264	8 517 292	…	1 945	1 281	7 812	933 946
8	31 678	565 966	26 588 595	8 907 335	…	1 499	1 343	7 601	879 418
9	31 572	565 555	26 639 085	11 599 683	…	1 569	1 326	7 460	939 289
10	31 544	565 574	26 641 693	12 007 447	…	1 637	1 461	7 363	903 363
11	31 484	566 671	26 651 185	18 602 001	…	1 488	1 316	7 093	819 644
12	31 534	567 205	26 670 757	18 893 272	…	1 486	1 347	6 819	819 956
28年1月	31 608	565 841	26 667 090	19 670 942	…	1 374	1 375	6 647	810 488
2	31 665	566 111	26 662 173	26 104 861	…	1 411	1 178	6 394	734 501
3	31 705	567 371	26 671 949	26 225 269	…	1 384	1 311	6 186	828 695

注)1 雇用保険料の徴収決定済額、収納済額の単位は「円」

資料：岡山労働局

2 離職票提出件数は、平成26年度から報告廃止

### 133 日雇雇用保険状況

(単位 千円)

年 度・月	被保険者手帳交付数	保 険 料 収 入	受給者実人員	保 険 金 給 付 総 額
平成23年度	41	512	412	21 726
24	39	666	419	21 029
25	35	686	395	20 031
26	32	636	364	17 913
27	6	194	116	4 855
27年 4月	-	23	33	1 561
5	1	22	27	492
6	1	19	8	363
7	1	13	7	468
8	2	15	8	310
9	1	23	3	122
10	-	23	3	188
11	-	10	5	356
12	-	10	6	213
28年 1月	-	11	6	320
2	-	13	6	267
3	-	13	4	195

注)1 保険料収納済額の28年3月分には、出納整理期間(28年4月)の収納分を含む。

資料：岡山労働局

2 保険料収入は、印紙売上高の金額である。

# 134 全国健康保険協会管掌健康保険状況（一般分）

年度・月	事業 所数 (年度末 ・月末)	被保険 者数 (年度末 ・月末)	平均標準 報酬月額 (円) (年度末 ・月末)	保 険 料		保 険 給 付							
						加 入 者 計		被 保 険 者 計		療 養 の 給 付			
						徴収決定済額	収納済額	件 数	金 額	件 数	金 額	診 療 費 (入院・入院外・ 歯科)	
件 数	金 額	件 数	金 額										
平成23年度	30 745	395 732	263 909	149 593 823	144 854 763	7 894 966	97 921 018	3 998 988	51 212 575	2 783 331	37 884 391	1 020 811	6 360 875
24	30 691	395 407	264 809	156 947 704	152 058 515	7 886 387	98 227 524	4 021 911	51 638 370	2 782 586	38 325 655	1 042 727	6 453 155
25	30 937	399 228	265 669	159 004 385	154 477 204	7 909 166	99 597 712	4 101 892	53 246 228	2 806 297	39 254 168	1 062 177	6 829 078
26	31 772	402 538	268 739	163 494 312	159 438 013	8 049 488	101 539 496	4 189 432	54 496 138	2 852 991	39 932 788	1 100 992	7 049 409
27	33 081	409 964	270 194	...	...	8 279 567	106 549 274	4 345 997	57 721 734	2 948 357	42 098 025	1 159 240	8 386 655
27年4月	31 919	407 483	267 104	...	...	684 212	8 641 484	359 452	4 632 513	242 782	3 412 704	97 272	633 995
5	32 028	408 652	266 793	...	...	672 546	8 311 518	350 698	4 422 942	237 743	3 251 034	93 855	592 002
6	32 160	408 817	266 570	...	...	688 057	8 485 590	359 235	4 613 235	245 503	3 508 281	94 031	606 823
7	32 312	409 039	266 822	...	...	675 933	8 573 375	356 276	4 652 978	243 292	3 540 121	93 228	611 759
8	32 414	408 884	267 610	...	...	649 673	8 804 349	344 704	4 696 676	234 458	3 379 058	89 331	605 740
9	32 536	409 164	270 934	...	...	653 788	8 447 249	344 003	4 590 150	233 529	3 379 618	89 974	659 689
10	32 625	408 974	270 908	...	...	709 692	9 258 933	372 137	5 071 872	252 550	3 607 941	98 895	749 912
11	32 731	409 563	270 658	...	...	664 997	8 756 266	349 345	4 826 213	236 945	3 475 872	92 022	723 145
12	32 838	410 283	270 430	...	...	706 560	9 264 848	370 942	5 037 888	251 346	3 620 350	99 442	832 845
28年1月	32 929	410 037	270 324	...	...	662 608	8 763 193	355 021	4 841 488	239 817	3 453 385	95 398	752 525
2	33 022	410 151	296 112	...	...	737 495	9 427 341	382 974	5 077 389	259 589	3 665 345	104 248	776 777
3	33 081	409 964	270 194	...	...	774 006	9 815 128	401 210	5 258 390	270 803	3 804 316	111 544	841 443

年度・月	保 険 給 付 (つづき)											
	被扶養者 合 計		療 養 の 給 付				訪 問 看 護 療 養 費		入 院 時 食 事 療 養 費 ・ 生 活 療 養 費 (標準負担額差額支給 を除く)		入 院 時 食 事 療 養 費 ・ 生 活 療 養 費 (標準負担額差額 支給)	
			診 療 費 (入院・入院外・ 歯科)		薬 剤 支 給							
件 数	金 額	件 数	金 額	件 数	金 額	件 数	金 額	件 数	金 額	件 数	金 額	
平成23年度	3 623 035	40 020 152	2 519 195	31 679 633	1 016 703	5 352 410	1 389	68 065	28 060	315 522	6	51
24	3 587 685	39 817 845	2 476 820	31 509 910	1 025 226	5 482 100	1 452	75 799	27 062	305 286	4	63
25	3 575 335	39 968 320	2 450 057	31 284 160	1 011 518	5 577 547	1 698	86 162	26 549	299 833	9	45
26	3 630 159	41 594 274	2 457 275	31 909 258	1 034 148	5 662 953	2 215	109 205	26 081	286 169	4	17
27	3 895 464	47 216 513	2 490 878	32 735 439	1 061 503	6 107 641	2 452	124 381	27 045	286 354	6	215
27年4月	321 474	3 914 127	203 818	2 677 661	89 325	510 420	210	10 379	2 208	23 192	1	5
5	318 589	3 800 941	204 703	2 631 647	86 070	451 389	198	9 965	2 124	24 283	2	4
6	325 632	3 782 371	212 139	2 724 418	85 044	461 126	203	11 274	2 187	23 453	-	-
7	316 704	3 821 567	205 251	2 707 189	82 402	449 637	184	9 862	2 299	24 284	-	-
8	302 273	4 015 072	196 743	2 715 753	76 213	432 334	152	7 891	2 521	26 037	1	64
9	306 797	3 763 172	194 729	2 597 176	83 465	483 206	225	11 137	2 294	23 519	-	-
10	334 115	3 697 843	211 648	2 747 226	93 119	538 679	209	10 753	2 212	23 604	-	-
11	312 599	3 819 066	198 283	2 586 063	85 883	505 081	206	9 835	2 194	23 221	1	9
12	332 262	4 093 948	211 152	2 821 994	91 760	562 762	199	9 749	2 337	24 136	-	-
28年1月	304 343	3 810 873	193 149	2 550 080	83 738	501 568	220	11 080	2 096	22 839	1	133
2	351 245	4 247 674	223 026	2 920 916	100 067	577 435	231	11 397	2 188	23 204	-	-
3	369 431	4 449 859	236 237	3 055 316	104 417	634 004	215	11 059	2 385	24 582	-	-

注) 1 旧社会保険庁運営の政府管掌健康保険は、平成20年10月1日から全国健康保険協会運営の全国健康保険協会管掌健康保険に変更された。

2 徴収決定済額及び収納未済額は、翌年度への繰越額を含む。

3 「加入者合計」については、件数には「入院時食事療養・生活療養費(標準負担額差額支給分を除く)」を含まないが、金額には含む。

4 「被保険者合計」、「被扶養者合計」及び「高齢受給者(一般、一定以上所得者)」については、件数・金額共に「入院時食事療養・生活療養費(標準負担額差額支給分を除く)」を含まない。

5 任意継続被保険者の保険料徴収状況は含まれていない。

(単位 千円)

訪問看護療養費		入院時食事療養費・生活療養費 (標準負担額差額支給を除く)		入院時食事療養費・生活療養費 (標準負担額差額支給)		療養費		移送費		高額療養費		その他の現金給付 (傷病手当金・埋葬料・出産育児一時金・出産手当金)		年度・月
件数	金額	件数	金額	件数	金額	件数	金額	件数	金額	件数	金額	件数	金額	
333	20 666	32 489	323 642	10	78	163 194	698 936	-	-	5 802	413 503	25 507	5 834 126	23年度
359	20 317	32 189	313 949	9	29	166 272	705 247	-	-	5 169	353 952	24 789	5 780 016	24
364	24 462	32 162	311 288	12	174	171 849	731 445	-	-	4 196	266 858	24 835	5 828 756	25
417	30 169	32 145	297 276	21	71	174 221	727 036	-	-	3 401	219 641	25 244	6 027 669	26
541	31 281	33 153	300 196	8	59	176 079	742 341	-	-	4 090	252 002	24 529	5 911 175	27
43	2 668	2 741	24 611	1	1	14 236	59 941	-	-	407	23 739	1 970	474 854	4月
36	2 273	2 648	24 307	1	18	14 107	60 053	-	-	338	24 895	1 970	468 360	5
47	3 060	2 845	25 300	-	-	14 733	62 908	-	-	280	16 369	1 796	390 494	6
43	2 855	2 948	25 551	-	-	14 785	64 361	-	-	332	20 212	1 648	388 119	7
43	2 447	2 880	26 307	2	15	15 451	66 273	-	-	287	17 611	2 252	599 225	8
46	2 478	2 765	24 193	1	1	15 476	68 206	-	-	310	18 485	1 902	437 480	9
42	1 990	2 838	25 906	-	-	15 056	60 835	-	-	293	20 672	2 463	604 616	10
51	2 981	2 698	25 263	-	-	15 195	61 491	-	-	296	17 628	2 138	519 833	11
39	2 469	2 771	25 291	3	24	15 008	64 624	-	-	381	25 149	1 952	467 136	12
47	2 511	2 497	23 716	-	-	14 738	61 285	-	-	390	20 543	2 134	527 523	1
53	2 754	2 744	25 015	-	-	13 857	57 694	-	-	350	20 817	2 133	528 987	2
51	2 795	2 778	24 736	-	-	13 437	54 670	-	-	426	25 882	2 171	504 548	3

家族療養費		家族移送費		高額療養費		その他の現金給付 (家族埋葬料・家族出産育児一時金)		高齢受給者 (一般)		高齢受給者 (一定以上所得者)		世帯合算 高額療養費		高額介護合算		年度・月
件数	金額	件数	金額	件数	金額	件数	金額	件数	金額	件数	金額	件数	金額	件数	金額	
76 632	376 355	2	38	3 287	208 940	5 821	2 334 660	232 976	4 937 981	33 771	680 089	6 194	366 275	2	79	23年度
75 899	362 980	2	59	2 737	169 286	5 545	2 217 650	233 686	4 993 116	36 863	769 627	6 241	324 502	1	3	24
77 645	377 144	1	29	2 348	142 522	5 510	2 200 877	169 164	4 425 675	29 328	703 251	6 582	278 333	1	13	25
77 625	370 947	1	29	1 908	117 028	5 047	2 016 432	266 785	5 737 014	46 370	898 092	5 780	238 270	2	12	26
77 158	373 068	5	111	2 134	123 253	4 564	1 815 914	186 177	4 536 615	36 472	836 217	7 070	277 305	-	-	27
6 160	29 862	-	-	216	13 104	405	162 604	15 473	395 482	2 968	66 974	690	24 444	-	-	4月
6 189	30 094	-	-	211	11 072	387	155 016	15 091	396 465	2 978	65 490	636	25 516	-	-	5
6 482	31 681	-	-	162	11 045	23	2 244	15 787	422 554	3 065	71 153	540	23 423	-	-	6
6 663	32 697	-	-	194	10 682	173	62 220	15 778	420 340	3 137	79 649	623	25 007	-	-	7
6 901	34 750	-	-	168	10 767	739	302 096	15 296	393 398	3 031	71 820	508	20 162	-	-	8
6 772	33 518	-	-	137	8 307	304	122 806	15 369	391 455	2 918	68 457	584	23 591	-	-	9
6 478	29 314	-	-	156	8 538	543	217 926	16 074	32 640	3 137	67 227	539	21 936	-	-	10
6 593	29 935	-	-	151	9 532	395	155 444	15 429	412 607	2 907	67 198	557	20 141	-	-	11
6 583	32 168	4	102	194	11 680	281	111 940	15 954	424 027	3 163	72 190	635	23 200	-	-	12
6 435	30 952	-	-	157	7 849	521	207 656	14 556	377 192	2 917	79 241	553	22 283	-	-	1
6 055	29 527	1	9	185	9 780	397	158 182	15 476	427 930	3 050	66 617	569	22 677	-	-	2
5 847	28 570	-	-	203	10 897	396	157 780	15 894	442 525	3 201	60 201	636	24 925	-	-	3

資料：全国健康保険協会岡山支部、全国健康保険協会「事業年報」

### 135 全国健康保険協会管掌健康保険状況（法第3条第2項被保険者分）

年度・月	健康保険 印紙購入 通帳数  (年度末 ・月末)	有効な 手帳所 所有者数  (年度末 ・月末)	平均標準 賃金日額 (円)  (年度末 ・月末)	保 険 料		保 険 給 付											
						加 入 者 計				被 保 険 者 計				療 養 の 給 付			
						件 数		金 額		件 数		金 額		診 療 費 (入院・ 入院外・歯科)		薬 剤 支 給	
						徴収決定済額	収納済額	件数	金額	件数	金額	件数	金額	件数	金額		
平成23年度	-	1	10 151	-	-	20	110	-	-	-	-	-	-				
24	-	1	-	-	-	-	-	-	-	-	-	-	-				
25	-	-	-	-	-	-	-	-	-	-	-	-	-				
26	-	-	-	-	-	-	-	-	-	-	-	-	-				
27	-	-	-	...	...	-	-	-	-	-	-	-	-				
27年4月	-	-	-	...	...	-	-	-	-	-	-	-	-				
5	-	-	10 184	...	...	-	-	-	-	-	-	-	-				
6	-	-	9 073	...	...	-	-	-	-	-	-	-	-				
7	-	-	-	...	...	-	-	-	-	-	-	-	-				
8	-	-	10 855	...	...	-	-	-	-	-	-	-	-				
9	-	-	-	...	...	-	-	-	-	-	-	-	-				
10	-	-	-	...	...	-	-	-	-	-	-	-	-				
11	-	-	8 793	...	...	-	-	-	-	-	-	-	-				
12	-	-	-	...	...	-	-	-	-	-	-	-	-				
28年1月	-	-	-	...	...	-	-	-	-	-	-	-	-				
2	-	-	-	...	...	-	-	-	-	-	-	-	-				
3	-	-	9 158	...	...	-	-	-	-	-	-	-	-				

年度・月	保 険 給 付 (つづき)													
	被 保 険 者 (つづき)													被扶養者 合 計
	特 別 療 養 費		その他の現金給付 (傷病手当金・埋 葬料・出産育児一 時金・出産手当 金)		療 養 の 給 付		訪問看護 療養費		入院時食事療養 費・生活療養費 (標準負担額差 額支給を除く)					
	件 数	金 額	件 数	金 額	件 数	金 額	件 数	金 額	件 数	金 額	件 数	金 額		
平成23年度	-	-	-	-	-	-	-	-	-	-	-	-	-	
24	-	-	-	-	-	-	-	-	-	-	-	-	-	
25	-	-	-	-	-	-	-	-	-	-	-	-	-	
26	-	-	-	-	-	-	-	-	-	-	-	-	-	
27	-	-	-	-	-	-	-	-	-	-	-	-	-	
27年4月	-	-	-	-	-	-	-	-	-	-	-	-	-	
5	-	-	-	-	-	-	-	-	-	-	-	-	-	
6	-	-	-	-	-	-	-	-	-	-	-	-	-	
7	-	-	-	-	-	-	-	-	-	-	-	-	-	
8	-	-	-	-	-	-	-	-	-	-	-	-	-	
9	-	-	-	-	-	-	-	-	-	-	-	-	-	
10	-	-	-	-	-	-	-	-	-	-	-	-	-	
11	-	-	-	-	-	-	-	-	-	-	-	-	-	
12	-	-	-	-	-	-	-	-	-	-	-	-	-	
28年1月	-	-	-	-	-	-	-	-	-	-	-	-	-	
2	-	-	-	-	-	-	-	-	-	-	-	-	-	
3	-	-	-	-	-	-	-	-	-	-	-	-	-	

注) 1 旧社会保険庁運営の政府管掌健康保険は、平成20年10月1日から全国健康保険協会運営の全国健康保険協会管掌健康保険に変更された。  
 2 法第3条第2項被保険者とは、日々雇い入れられる者あるいは2か月以内の期間を定めて使用される者など、健康保険法第3条第2項の規定による被保険者のことをいう。

(単位 千円)

訪問看護療養費		入院時食事療養費・生活療養費 (標準負担額差額支給を除く)		入院時食事療養費・生活療養費 (標準負担額差額支給)		療養費		移送費		高額療養費		年度・月
件数	金額	件数	金額	件数	金額	件数	金額	件数	金額	件数	金額	
-	-	-	-	-	-	-	-	-	-	-	-	23年度
-	-	-	-	-	-	-	-	-	-	-	-	24
-	-	-	-	-	-	-	-	-	-	-	-	25
-	-	-	-	-	-	-	-	-	-	-	-	26
-	-	-	-	-	-	-	-	-	-	-	-	27
-	-	-	-	-	-	-	-	-	-	-	-	4月
-	-	-	-	-	-	-	-	-	-	-	-	5
-	-	-	-	-	-	-	-	-	-	-	-	6
-	-	-	-	-	-	-	-	-	-	-	-	7
-	-	-	-	-	-	-	-	-	-	-	-	8
-	-	-	-	-	-	-	-	-	-	-	-	9
-	-	-	-	-	-	-	-	-	-	-	-	10
-	-	-	-	-	-	-	-	-	-	-	-	11
-	-	-	-	-	-	-	-	-	-	-	-	12
-	-	-	-	-	-	-	-	-	-	-	-	1
-	-	-	-	-	-	-	-	-	-	-	-	2
-	-	-	-	-	-	-	-	-	-	-	-	3

入院時食事療養費・生活療養費 (標準負担額差額支給)		家族療養費		家族移送費		高額療養費		特別療養費		その他の現金給付 (家族埋葬料・家族出産育児一時金)		高齢受給者		年度・月
件数	金額	件数	金額	件数	金額	件数	金額	件数	金額	件数	金額	件数	金額	
-	-	-	-	-	-	-	-	-	-	-	-	20	110	23年度
-	-	-	-	-	-	-	-	-	-	-	-	-	-	24
-	-	-	-	-	-	-	-	-	-	-	-	-	-	25
-	-	-	-	-	-	-	-	-	-	-	-	-	-	26
-	-	-	-	-	-	-	-	-	-	-	-	-	-	27
-	-	-	-	-	-	-	-	-	-	-	-	-	-	4月
-	-	-	-	-	-	-	-	-	-	-	-	-	-	5
-	-	-	-	-	-	-	-	-	-	-	-	-	-	6
-	-	-	-	-	-	-	-	-	-	-	-	-	-	7
-	-	-	-	-	-	-	-	-	-	-	-	-	-	8
-	-	-	-	-	-	-	-	-	-	-	-	-	-	9
-	-	-	-	-	-	-	-	-	-	-	-	-	-	10
-	-	-	-	-	-	-	-	-	-	-	-	-	-	11
-	-	-	-	-	-	-	-	-	-	-	-	-	-	12
-	-	-	-	-	-	-	-	-	-	-	-	-	-	1
-	-	-	-	-	-	-	-	-	-	-	-	-	-	2
-	-	-	-	-	-	-	-	-	-	-	-	-	-	3

資料：全国健康保険協会岡山支部、全国健康保険協会「事業年報」

## 136 国民健康保険状況

## (1) 月別一般状況

(単位 世帯、人)

年度・月	保 険 者 数	世 帯 数			被 保 険 者 数 ( A )		
		市 町 村	国 保 組 合	計	市 町 村	国 保 組 合	計
平成23年度平均	30	281 731	15 436	297 039	476 143	31 988	508 130
24	30	281 478	15 320	296 798	473 564	31 672	505 236
25	30	280 842	15 210	296 051	468 765	31 188	499 953
26	30	278 802	15 221	294 023	461 042	31 118	492 161
27	30	275 496	15 393	290 890	449 368	31 225	480 593
27年4月末	30	278 808	15 338	294 146	457 791	31 177	488 968
5	30	278 323	15 405	293 728	456 308	31 232	487 540
6	30	277 757	15 416	293 173	454 858	31 225	486 083
7	30	277 224	15 405	292 629	453 431	31 222	484 653
8	30	276 488	15 419	291 907	451 873	31 291	483 164
9	30	275 635	15 400	291 035	449 820	31 240	481 060
10	30	276 041	15 377	291 418	449 567	31 199	480 766
11	30	275 043	15 395	290 438	447 647	31 237	478 884
12	30	274 204	15 400	289 604	445 910	31 238	477 148
28年1月末	30	273 203	15 382	288 585	443 989	31 208	475 197
2	30	271 960	15 399	287 359	441 503	31 234	472 737
3	30	271 270	15 382	286 652	439 723	31 194	470 917

年度・月	退 職 被 保 険 者 等 数 ( B )			一 般 被 保 険 者 数 ( A - B )		
	退 職 被 保 険 者	被 扶 養 者	計	市 町 村	国 保 組 合	計
平成23年度平均	27 916	9 512	37 428	438 715	31 988	470 702
24	27 225	8 886	36 111	437 453	31 672	469 124
25	24 534	7 587	32 122	436 644	31 188	467 831
26	20 164	5 891	26 055	434 988	31 118	466 106
27	15 031	3 874	18 905	430 463	31 225	461 688
27年4月末	17 285	4 793	22 078	435 713	31 177	466 890
5	16 847	4 616	21 463	434 845	31 232	466 077
6	16 296	4 389	20 685	434 173	31 225	465 398
7	16 396	4 278	20 674	432 757	31 222	463 979
8	15 899	4 140	20 039	431 834	31 291	463 125
9	15 285	3 947	19 232	430 588	31 240	461 828
10	14 786	3 771	18 557	431 010	31 199	462 209
11	14 369	3 640	18 009	429 638	31 237	460 875
12	13 868	3 469	17 337	428 573	31 238	459 811
28年1月末	13 730	3 280	17 010	426 979	31 208	458 187
2	13 092	3 161	16 253	425 250	31 234	456 484
3	12 524	3 000	15 524	424 199	31 194	455 393

資料：県長寿社会課

注) 本表における平均値は、4月から3月までの各月末の数値の平均である。

(2) 月別保険給付状況

(単位 件、千円)

区 分	一 般 被 保 険 者 分						
	療 養 諸 費 計		療 養 諸 費 負 担 区 分 内 訳			高 額 療 養 費	
	件 数	費 用 額	保 険 者 負 担 分	一 部 負 担 金	他 法 負 担 分	件 数	金 額
平成23年度	7 057 210	160 387 511	117 337 190	35 833 011	7 217 311	212 940	14 163 371
24	7 146 379	163 946 287	120 025 310	36 791 195	7 129 781	226 584	15 292 909
25	7 252 867	168 733 214	123 658 897	37 736 835	7 337 482	238 366	15 712 039
26	7 379 838	173 451 940	127 293 851	38 819 635	7 338 454	263 840	16 677 278
27	7 457 731	180 330 709	132 370 791	41 010 855	6 949 063	283 677	18 183 573
27年3月	636 211	15 302 613	11 241 388	3 432 968	628 257	21 475	1 360 372
4	632 289	14 967 704	10 994 663	3 361 882	611 158	22 738	1 514 695
5	612 282	14 349 238	10 534 353	3 238 261	576 624	23 576	1 439 193
6	635 366	15 288 761	11 224 285	3 461 701	602 775	21 808	1 393 577
7	626 088	15 297 529	11 230 759	3 467 904	598 866	23 426	1 512 146
8	600 953	14 578 868	10 695 341	3 314 211	569 316	24 182	1 529 277
9	611 172	14 702 239	10 789 514	3 332 564	580 161	23 088	1 489 784
10	640 116	15 552 176	11 424 022	3 531 106	597 049	23 330	1 482 773
11	611 300	14 858 518	10 906 922	3 393 226	558 370	23 018	1 560 280
12	635 156	15 461 293	11 331 227	3 548 446	581 621	25 351	1 559 258
28年1月	592 701	14 774 297	10 842 978	3 455 961	475 358	25 935	1 653 545
2	624 097	15 197 473	11 155 338	3 472 625	569 511	25 750	1 688 675

区 分	退 職 被 保 険 者 等 分						
	療 養 諸 費 計		療 養 諸 費 負 担 区 分 内 訳			高 額 療 養 費	
	件 数	費 用 額	保 険 者 負 担 分	一 部 負 担 金	他 法 負 担 分	件 数	金 額
平成23年度	646 988	15 034 842	10 507 068	4 221 057	306 717	13 498	1 482 592
24	638 682	14 830 228	10 369 128	4 161 080	300 020	14 244	1 574 302
25	565 551	13 457 054	9 409 436	3 775 772	271 845	13 649	1 447 382
26	463 871	10 968 469	7 670 280	3 067 047	231 142	11 757	1 207 355
27	354 589	8 564 929	5 990 910	2 387 745	186 274	9 248	985 082
27年3月	33 434	830 143	580 560	232 368	17 214	832	89 258
4	32 219	750 948	525 223	209 507	16 218	815	92 584
5	29 740	663 973	464 522	184 129	15 322	775	81 674
6	29 963	698 032	488 349	194 667	15 016	712	70 139
7	32 866	812 061	567 963	226 756	17 342	702	74 980
8	28 855	692 203	484 075	192 428	15 700	830	94 092
9	27 212	644 264	450 634	178 321	15 309	755	76 533
10	29 341	710 754	497 221	197 391	16 143	723	72 377
11	26 021	609 340	426 197	169 735	13 408	764	82 573
12	26 562	671 005	469 351	187 267	14 387	662	71 696
28年1月	26 354	679 070	475 040	191 621	12 409	677	83 305
2	32 022	803 136	561 775	223 555	17 806	1 001	95 872

資料：県長寿社会課

注1) 「27年3月」とは、市町村国保においては、主に平成27年3月診療分として4月に保険者（国保連を経由する場合は国保連）がその請求を受理した「療養の給付」、4月に支給決定した「療養費」、「高額療養費」等である。

また、国保組合においては、平成27年4月診療分の「療養の給付」、4月に支給決定した「療養費」、「高額療養費」等である。

注2) 他法負担分：小児医療費公費負担等



## 137 労働者災害補償保険状況

(単位 千円)

年度	適用成 立件数 (年度末)	適用労 働者数 (年度末)	保 険 料		保 険 給 付 合 計	
			徴収決定済額	収納済額	件 数	金 額
平成23年度	41 881	674 318	12 347 413	11 973 871	112 628	17 315 765
24	41 967	687 361	11 555 596	11 203 995	110 277	17 083 780
25	42 204	715 813	11 703 731	11 400 012	110 249	16 828 549
26	42 849	766 100	12 005 904	11 737 625	110 509	17 296 228
27	43 401	759 204	11 963 643	11 737 897	102 750	16 280 452

(単位 千円)

年度	保 険 給 付 状 況							
	療 養 ( 補 償 ) 給 付		休 業 ( 補 償 ) 給 付		障 害 ( 補 償 ) 一 時 金		遺 族 ( 補 償 ) 一 時 金	
	件 数	金 額	件 数	金 額	件 数	金 額	件 数	金 額
平成23年度	57 671	4 372 246	15 441	2 723 982	426	673 110	36	279 621
24	57 523	4 441 525	14 980	2 612 911	461	664 846	34	274 459
25	57 865	4 517 304	14 500	2 487 364	435	664 907	38	263 963
26	58 663	4 931 893	14 427	2 498 845	439	647 498	43	359 328
27	57 619	4 753 138	13 306	2 265 411	478	749 270	48	357 642

年度	保 険 給 付 状 況							
	葬 祭 料 ( 葬 祭 給 付 )		介 護 ( 補 償 ) 給 付		年 金 等 給 付		二 次 健 康 診 断 等 給 付	
	件 数	金 額	件 数	金 額	件 数	金 額	件 数	金 額
平成23年度	137	91 105	1 217	154 616	36 863	8 997 258	837	23 827
24	128	87 185	1 150	142 997	36 001	8 859 853	734	20 860
25	122	76 192	1 112	139 103	35 480	8 659 845	697	19 871
26	135	89 652	1 169	141 158	34 906	8 607 207	727	20 644
27	114	79 802	1 155	138 690	29 251	7 914 339	779	22 160

資料：岡山労働局

# 138 厚生年金保険（第1号）状況

年 度	事 業 所 数	被 保 険 者 数	平 均 標 準 報 酬 月 額	保 險 料	
				徴 収 決 定 済 額	収 納 済 額
平成23年度末	31 093	450 145	265 606	253 086 836	242 918 488
24	31 033	450 850	266 674	259 249 558	248 847 989
25	31 282	454 916	267 226	283 765 124	275 351 336
26	32 110	459 683	270 007	295 886 672	288 323 476
27	33 418	469 962	270 568	309 859 193	302 692 502

年 度	給 付 状 況					
	老 齢 給 付		障 害 給 付		遺 族 給 付	
	受 給 権 者 数	年 金 総 額	受 給 権 者 数	年 金 総 額	受 給 権 者 数	年 金 総 額
平成23年度末	477 905	351 300 819	10 355	8 264 119	89 045	84 088 158
24	489 915	348 005 167	10 503	8 250 175	90 931	85 573 909
25	493 844	330 585 679	10 639	8 145 384	92 738	86 407 234
26	501 344	328 430 314	10 761	8 060 273	94 411	87 354 366
27	509 193	330 533 699	10 887	8 120 533	96 009	89 669 873

資料：厚生労働省

注)1 昭和60年に国民年金法等の一部が改正され、昭和61年4月1日から施行された。その改正前の法律に基づくものを旧法、改正後の法律に基づくものを新法という。

2 厚生年金保険（第1号）とは、厚生年金保険受給権者全体から、共済組合等（国家公務員共済組合、地方公務員共済組合及び日本私立学校振興・共済事業団）の組合員等たる厚生年金保険の被保険者期間（平成27年9月以前の共済組合等の期間を含む）のみの者を除き、さらに、障害厚生年金受給権者及び短期要件分の遺族厚生年金受給権について、それぞれ初診日又は死亡日に共済組合等の組合員等であった者を除いた者をいう。

3 保険料には、船員保険にかかる厚生年金保険料を含む。

4 保険給付は、旧共済組合を除いた数値であり、年金総額には、基礎年金額及び基金代行分を含まない。

5 各給付の受給権者数及び年金総額は、平成26年度末以降は県内その他地域を含まない。

6 厚生年金保険における老齢給付とは、新法厚生年金保険の老齢厚生年金並びに旧法厚生年金保険及び旧法船員保険の老齢年金、通算老齢年金の合計  
障害給付とは、新法厚生年金保険の障害厚生年金並びに旧法厚生年金保険及び旧法船員保険の障害年金の合計  
遺族給付とは、新法厚生年金保険の遺族厚生年金並びに旧法厚生年金保険及び旧法船員保険の遺族年金、通算遺族年金の合計

## 139 国民年金状況

## (1) 国民年金被保険者と保険料免除者等の状況

年 度	被 保 険 者 数									
	総 数	第 1 号 被 保 険 者			任 意 加 入 被 保 険 者			第 3 号 被 保 険 者		
		総 数	男	女	総 数	男	女	総 数	男	女
平成23年度末	381 155	235 738	119 767	115 971	3 958	1 221	2 737	141 459	2 097	139 362
24	376 268	234 331	119 772	114 559	3 433	1 069	2 364	138 504	2 147	136 357
25	367 809	228 932	116 975	111 957	3 033	962	2 071	135 844	2 067	133 777
26	357 678	221 652	113 671	107 981	2 856	913	1 943	133 170	2 009	131 161
27	346 416	213 282	109 746	103 536	2 690	906	1 784	130 444	1 995	128 449

- 注) 1 「第1号被保険者」とは、日本国内に住所を有する満20歳以上満60歳未満の農業・漁業・自営業・学生の人など  
 2 「任意加入被保険者」とは、日本国内に住所を有する満20歳以上満60歳未満で、他年金制度の老齢（退職）年金受給者又は日本国内に住んでいる60歳以上満65歳未満の人又は日本国外に住んでいる人で日本国籍の満20歳以上満65歳未満の人  
 3 「第3号被保険者」とは、厚生年金保険・共済組合加入者の被扶養配偶者で満20歳以上満60歳未満の人  
 4 「付加年金被保険者」とは、第1号被保険者・任意加入被保険者のうち、より高い年金を受給するため希望により付加保険料を納めている人と必ず納めなければならない農業者年金の被保険者

## (2) 国民年金受給権者の状況

年 度	基 礎 年 金 受 給 権 者							
	総 数		老 齢 基 礎 年 金		障 害 基 礎 年 金		遺 族 基 礎 年 金	
	件 数	年 金 額	件 数	年 金 額	件 数	年 金 額	件 数	年 金 額
平成23年度末	436 025	315 038 799	403 084	286 253 745	29 062	25 804 242	3 879	2 980 812
24	460 877	331 854 480	427 486	302 778 331	29 588	26 157 277	3 803	2 918 872
25	485 150	345 747 832	451 281	316 557 599	30 114	26 330 194	3 755	2 860 039
26	505 902	357 785 709	471 626	328 468 222	30 582	26 508 032	3 694	2 809 456
27	522 457	372 892 531	487 733	342 943 159	31 083	27 151 157	3 641	2 798 216

- 注) 1 昭和60年に国民年金法等の一部が改正され、昭和61年4月1日から施行された。その改正前の法律に基づくものを旧法、改正後の法律に基づくものを新法という。  
 拠出制年金は、旧法による給付、基礎年金は、新法による給付  
 2 障害・遺族基礎年金には、昭和61年4月1日に福祉年金から裁定替えされた障害福祉年金及び母子・準母子福祉年金を含む。  
 3 遺族年金は母子年金・遺児年金・寡婦年金を含む。

## (3) 老齢福祉年金受給権者の状況

(単位 人、千円)

年 度	受給権者総数	支給年金額	全部支給の者	一部支給の者	全部支給停止の者
平成23年度末	112	45 270	45	16	51
24	78	31 426	29	11	38
25	56	22 333	19	7	30
26	37	14 648	10	5	22
27	25	9 993	4	2	19

資料：厚生労働省

(単位 人、%)

付加年金被保険者数	保 険 料 免 除 ・ 学 生 納 付 特 例 ・ 若 年 者 納 付 猶 予 被 保 険 者 数						年度
	免 除 者 数			学生納付 特例者数	若年納付 猶予者数		
	(免除率)	法定免除	申請免除				
12 755	60 413	25.6	19 498	40 915	24 724	6 152	23
12 116	61 596	26.3	19 790	41 806	25 072	6 137	24
11 829	63 832	27.9	19 892	43 940	25 566	6 351	25
11 900	62 791	28.3	19 821	42 970	25 714	5 992	26
11 543	58 517	27.4	19 676	38 841	24 933	5 439	27

資料：厚生労働省

- 注)5 「法定免除」とは、生活扶助や障害基礎年金又は被用者年金制度の障害年金を受けている人など  
 6 「申請免除」とは、前年の所得が基準以下、又は失業などで保険料の納付が著しく困難であり、申請承認された人。全額免除と一部免除がある。  
 7 「免除率」とは、第1号被保険者に対する免除者総数の割合  
 8 「学生納付特例者」とは、前年の所得が基準以下等の条件を満たす学生（第1号被保険者本人）で、申請の後に承認を受け、保険料の納付義務が猶予されている人  
 9 「若年納付猶予者」とは、本人及び配偶者のいずれも前年の所得が基準以下等の条件を満たす30歳未満の第1号被保険者（学生以外）で、申請の後に承認を受け、保険料の納付義務が猶予されている人

(単位 件、千円)

抛 出 制 年 金 受 給 権 者								年度
総 数		老 齢 年 金 ・ 通 算 老 齢 年 金		障 害 年 金		遺 族 年 金		
件 数	年 金 額	件 数	年 金 額	件 数	年 金 額	件 数	年 金 額	
56 929	23 841 625	54 792	22 088 354	1 754	1 577 016	383	176 255	23
50 620	21 145 037	48 653	19 528 298	1 631	1 462 504	336	154 235	24
44 825	18 504 068	43 076	17 069 503	1 481	1 313 533	268	121 032	25
39 479	16 160 628	37 890	14 863 488	1 351	1 189 755	238	107 386	26
34 407	14 229 986	32 943	13 020 470	1 256	1 115 750	208	93 765	27

資料：厚生労働省

(4) 国民年金保険料納付状況

(単位 万月、%)

年 度	納 付 対 象 月 数	納 付 月 数	納 付 率
平成23年度	190	120	63.0
24	184	116	63.0
25	177	113	64.1
26	167	111	66.4
27	161	108	67.2

資料：厚生労働省「国民年金の加入・納付状況」

## 140 市町村別福祉

市町村	国民健康保険 27年度					
	加入世帯数 (年度末)	被保険者数 (年度末)	保険給付 総額	受診率	1人当たり 医療費	1人当たり 保険料(税) 調定額
	世帯	人	千円	%	円	円
総数	271 270	439 723	153 820 762	1 133.5	404 612	81 001
市計	254 050	411 695	143 683 106	...	...	...
郡計	17 220	28 028	10 137 658	...	...	...
岡山市	98 063	156 084	52 914 249	1 130.6	393 255	83 880
北区	...	...	...	...	...	...
中区	...	...	...	...	...	...
東区	...	...	...	...	...	...
南区	...	...	...	...	...	...
倉敷市	66 517	110 550	37 517 457	1 134.0	392 050	84 086
津山市	13 414	21 213	7 984 725	1 114.4	429 281	76 921
玉野市	9 667	15 665	6 005 871	1 254.7	442 207	76 182
笠岡市	7 686	12 394	4 425 738	1 087.4	409 186	70 997
井原市	5 969	9 504	3 562 159	1 146.2	430 274	79 565
総社市	8 957	15 246	5 214 327	1 148.4	396 184	80 685
高梁市	4 722	7 260	2 820 544	1 019.2	445 762	76 248
新見市	4 424	6 834	2 773 851	1 138.4	471 190	69 901
備前市	5 839	9 378	3 612 988	1 162.7	446 880	70 368
瀬戸内市	5 775	9 621	3 205 458	1 155.9	391 450	84 562
赤磐市	6 560	10 955	4 050 969	1 203.5	431 709	80 650
真庭市	6 554	10 729	3 612 450	1 022.5	392 164	78 890
美作市	4 472	7 203	2 697 128	1 092.0	432 091	73 555
浅口市	5 431	9 059	3 285 192	1 155.2	412 827	78 906
和气郡						
和气町	2 373	3 773	1 393 086	1 164.0	429 786	69 613
都窪郡						
早島町	1 656	2 843	1 031 521	1 216.8	419 061	95 954
浅口郡						
里庄町	1 500	2 494	801 072	1 097.3	375 740	78 466
小田郡						
矢掛町	2 128	3 500	1 380 276	1 134.4	450 804	68 593
真庭郡						
新庄村	143	240	64 314	1 067.5	319 188	62 585
苫田郡						
鏡野町	1 934	3 076	1 198 607	1 198.0	447 989	68 238
勝田郡						
勝央町	1 443	2 432	784 311	1 086.0	371 723	73 507
奈義町	845	1 432	544 850	1 135.0	434 837	74 094
英田郡						
西栗倉村	226	364	103 365	1 042.5	338 080	66 366
久米郡						
久米南町	803	1 234	447 926	1 129.0	425 898	73 622
美咲町	2 276	3 606	1 339 520	1 124.4	433 278	65 789
加賀郡						
吉備中央町	1 893	3 034	1 048 810	1 039.6	404 994	75 206

注)1 国民健康保険の表は、医師、歯科医師、薬剤師、建設業などの国民健康保険組合を含まない。

資料：県長寿社会課

2 受診率＝診療費のレセプト枚数÷年度平均被保険者数×100

3 1人当たり保険料(税)調定額は、介護納付金分を除く。

国民年金 27年度末								市 町 村
被保険者数	給 付 状 況							
	老 齢 給 付		障 害 給 付		遺 族 給 付			
	受給権者数	年金総額	受給権者数	年金総額	受給権者数	年金総額		
人	人	千円	人	千円	人	千円		
346 416	520 659	355 955 818	32 114	28 054 533	3 849	2 891 981	総 数	
328 626	480 786	327 934 155	29 652	25 908 559	3 565	2 689 044	市 計	
17 790	39 873	28 021 663	2 462	2 145 974	284	202 937	郡 計	
139 637	165 873	111 532 054	11 328	9 936 351	1 323	1 014 938	岡 山 市	
...	...	...	...	...	...	...	北 区	
...	...	...	...	...	...	...	中 区	
...	...	...	...	...	...	...	東 区	
...	...	...	...	...	...	...	南 区	
90 469	117 062	79 334 675	6 962	6 076 102	926	700 843	倉 敷 市	
17 038	29 069	19 632 624	2 168	1 891 950	244	183 227	山 野 市	
10 331	20 504	14 013 326	1 044	906 101	94	71 038	玉 野 市	
8 580	16 504	11 153 388	973	857 080	95	69 381	笠 岡 市	
6 296	13 958	9 903 038	815	711 554	90	65 127	井 原 市	
11 765	17 717	12 440 442	912	794 210	111	84 810	総 社 市	
4 613	11 919	8 336 850	684	595 275	58	42 850	高 梁 市	
3 633	11 734	8 076 456	636	556 567	93	68 283	新 見 市	
6 012	12 100	8 281 237	703	608 299	79	62 649	備 前 市	
6 469	11 678	8 359 214	579	505 090	87	65 874	瀬 戸 内 市	
7 564	13 305	9 306 154	699	604 044	112	79 972	赤 磐 市	
6 381	16 736	11 809 080	948	822 481	126	91 824	真 庭 市	
4 168	10 717	7 415 514	576	503 494	81	54 700	美 作 市	
5 670	11 910	8 340 103	625	539 961	46	33 528	浅 口 市	
2 302	5 205	3 558 924	391	343 187	30	21 086	和 気 町	
2 122	3 243	2 297 765	169	147 945	26	18 560	早 島 町	
1 794	3 164	2 221 756	177	154 946	35	26 758	里 庄 町	
2 187	5 199	3 722 100	301	262 389	32	22 103	矢 掛 町	
131	394	285 785	16	14 237	-	-	新 庄 村	
1 887	4 686	3 322 731	243	206 929	43	31 008	鏡 野 町	
1 783	3 202	2 227 775	165	142 331	24	15 832	勝 央 町	
866	1 987	1 396 295	108	93 443	11	8 817	奈 義 町	
213	532	380 436	48	41 508	3	2 234	西 栗 倉 村	
698	2 095	1 467 622	128	108 492	16	11 615	久 米 南 町	
2 089	5 603	3 868 918	356	313 798	27	19 647	美 咲 町	
1 718	4 563	3 271 556	360	316 769	37	25 277	吉 備 中 央 町	

注) 4 国民年金の被保険者数は、第1号被保険者、任意加入被保険者及び第3号被保険者の合計である。

資料：厚生労働省

5 国民年金の老齢給付とは、新法の老齢基礎年金並びに旧法拠出制年金の老齢年金及び通算老齢年金の合計  
 障害給付とは、新法の障害基礎年金及び旧法の障害年金の合計  
 遺族給付とは、新法の遺族基礎年金及び寡婦年金等の合計

## 140 市町村別福祉(つづき)

市 町 村	身 体 障害者数 28. 3末	生活保護 28. 3月分			児 童 扶 養 手 当 受 給 者 数 27. 12末	老人クラブ 28. 3末	
		世 帯 数	保 護 人 員	保 護 率		ク ラ ブ 数	会 員 数
総 数	75 187	19 239	26 338	13. 6	16 941	2 710	152 699
市 計	69 186	18 654	25 550	14. 1	16 100	2 284	128 540
郡 計	6 001	585	788	6. 6	841	426	24 159
岡 山 市	23 953	10 011	13 792	19. 6	6 608	597	35 135
北 区	…	…	…	…	2 328	…	…
中 区	…	…	…	…	1 587	…	…
東 区	…	…	…	…	917	…	…
南 区	…	…	…	…	1 776	…	…
倉 敷 市	15 985	5 142	7 261	15. 1	4 380	405	19 011
津 山 市	4 614	683	782	7. 5	1 183	195	9 546
玉 野 市	2 542	639	861	13. 8	506	69	4 660
笠 岡 市	2 263	362	456	8. 8	417	89	4 632
井 原 市	2 185	179	244	5. 7	313	56	3 604
総 社 市	2 499	334	469	6. 9	527	60	3 574
高 梁 市	2 187	236	321	9. 8	209	62	4 311
新 見 市	1 728	188	218	6. 9	186	90	6 412
備 前 市	1 946	179	239	6. 5	279	80	5 000
瀬 戸 内 市	1 779	75	92	2. 4	269	79	5 593
赤 磐 市	1 925	94	117	2. 6	358	91	4 922
真 庭 市	2 494	241	327	6. 8	351	177	9 128
美 作 市	1 683	185	236	8. 0	286	151	8 086
浅 口 市	1 403	106	135	3. 8	228	83	4 926
和 気 郡							
和 気 町	770	98	141	9. 4	123	51	3 081
都 窪 郡							
早 島 町	429	31	43	3. 5	122	24	1 380
浅 口 郡							
里 庄 町	383	32	39	3. 5	66	37	2 623
小 田 郡							
矢 掛 町	706	61	91	6. 1	82	27	821
真 庭 郡							
新 庄 村	60	6	8	8. 2	6	9	360
苫 田 郡							
鏡 野 町	674	74	96	7. 0	89	71	4 133
勝 田 郡							
勝 央 町	506	73	109	9. 7	115	22	1 103
奈 義 町	280	13	17	2. 8	33	21	943
英 田 郡							
西 栗 倉 村	94	2	2	1. 3	7	12	372
久 米 郡							
久 米 南 町	333	37	46	8. 9	30	34	2 309
美 咲 町	1 003	93	117	7. 6	105	73	5 121
加 賀 郡							
吉 備 中央 町	763	65	79	6. 4	63	45	1 913

資料：県障害福祉課、県子ども未来課、県長寿社会課

注) 保護率=生活保護人員(停止中を含む)÷前年度末住民基本台帳人口(日本人及び外国人)×1,000

社 会 福 祉 施 設 等 27. 4. 1												市 町 村
保 護 施 設	障 害 者 援 助 施 設	身 体 障 害 者 社 会 参 加 支 援 施 設	障 害 福 祉 サ ー ビ ス	相 談 支 援 事 業	地 域 生 活 支 援 事 業	老 人 福 祉 施 設 等	児 童 福 祉 施 設 等			そ の 他 の 福 祉 施 設 等		
							総 数	う ち 保 育 所	う ち 幼 保 連 携 型 認 定 こ ど も 園			
所	所	所	所			所	所	所	所	所	所	総 数
10	48	4	1 224	128	85	2 121	552	405	22	370	総 数	
8	40	4	1 129	117	77	1 924	504	367	22	306	市 計	
2	8	-	95	11	8	197	48	38	-	64	郡 計	
2	15	3	448	38	29	725	181	119	4	84	岡 山 市	
...	...	...	...	...	...	...	...	...	...	...	北 区	
...	...	...	...	...	...	...	...	...	...	...	中 区	
...	...	...	...	...	...	...	...	...	...	...	東 区	
...	...	...	...	...	...	...	...	...	...	...	南 区	
2	6	-	281	33	12	446	120	95	3	49	倉 敷 市	
3	6	1	78	12	2	107	39	28	-	22	津 野 市	
-	1	-	49	5	6	76	17	13	-	7	玉 野 市	
1	3	-	40	7	4	58	20	16	-	9	笠 岡 市	
-	-	-	18	3	2	49	14	9	-	4	井 原 市	
-	1	-	45	3	4	75	15	13	1	9	総 社 市	
-	2	-	23	3	3	59	13	7	2	10	高 梁 市	
-	3	-	22	5	3	43	11	5	6	10	新 見 市	
-	-	-	29	2	1	47	11	8	3	6	備 前 市	
-	-	-	28	3	2	49	10	9	-	4	瀬 戸 内 市	
-	-	-	17	1	3	45	20	17	-	8	赤 磐 市	
-	2	-	29	1	1	71	19	15	3	18	真 庭 市	
-	-	-	12	-	2	54	8	7	-	59	美 作 市	
-	1	-	10	1	3	20	6	6	-	7	浅 口 市	
-	2	-	21	2	2	27	5	3	-	3	和 気 町	
-	-	-	10	1	1	6	5	2	-	1	早 島 町	
-	-	-	5	-	1	17	2	2	-	2	里 庄 町	
1	-	-	13	1	1	18	5	4	-	3	矢 掛 町	
-	-	-	-	-	-	3	1	1	-	1	新 庄 村	
-	-	-	7	1	-	34	6	6	-	12	鏡 野 町	
-	-	-	7	2	1	12	5	5	-	4	勝 央 町	
-	-	-	-	-	-	11	1	1	-	1	奈 義 町	
-	-	-	1	-	-	3	-	-	-	1	西 栗 倉 村	
1	-	-	2	-	-	14	3	3	-	6	久 米 南 町	
-	3	-	11	2	1	31	7	4	-	25	美 咲 町	
-	3	-	18	2	1	21	8	7	-	5	吉 備 中 央 町	

資料：県保健福祉課



## 16 県民経済計算

## 141 経済活動別県内総生産(生産側)

## (1)名目

	実 額				
	平成22年度	23	24	25	26
1 産業	6 290 095	6 451 675	6 226 452	6 421 537	6 375 241
(1) 農林水産業	76 912	80 062	83 548	72 373	73 327
① 農業	66 069	69 503	72 939	62 469	63 024
② 林業(狩猟業を含む)	4 888	4 915	4 432	4 720	4 814
③ 水産業	5 955	5 644	6 177	5 184	5 489
(2) 鉱業	7 301	7 681	7 787	7 977	7 770
(3) 製造業	1 862 257	1 914 382	1 717 333	1 942 841	1 852 599
① 食料品	240 756	259 773	243 843	234 402	242 443
② 繊維	27 121	14 406	22 366	17 856	20 825
③ パルプ・紙	27 677	25 814	20 709	24 829	23 886
④ 化学	143 601	175 290	256 712	193 396	186 531
⑤ 石油・石炭製品	149 227	278 713	167 979	347 171	235 144
⑥ 窯業・土石製品	58 584	62 646	73 390	63 909	63 956
⑦ 鉄鋼	245 519	154 052	149 111	163 316	231 116
⑧ 非鉄金属	32 928	32 241	24 939	23 454	25 073
⑨ 金属製品	72 101	77 711	74 875	75 628	80 559
⑩ 一般機械	147 997	186 771	177 871	153 685	166 466
⑪ 電気機械	111 227	85 412	52 646	60 376	86 445
⑫ 輸送用機械	328 255	290 427	114 448	249 925	158 403
⑬ 精密機械	9 692	8 189	10 465	7 927	8 716
⑭ その他の製造業	267 571	262 936	327 979	326 968	323 036
(4) 建設業	279 057	308 022	321 871	330 665	344 987
(5) 電気・ガス・水道業	174 124	175 429	158 167	155 728	180 696
① 電気業	94 041	96 823	81 465	81 343	103 899
② ガス・水道・熱供給業	80 083	78 605	76 702	74 385	76 796
(6) 卸売・小売業	766 915	814 104	784 268	774 121	754 754
① 卸売業	334 008	360 212	358 860	345 740	337 273
② 小売業	432 907	453 892	425 408	428 381	417 481
(7) 金融・保険業	256 221	242 355	242 687	236 376	239 280
(8) 不動産業	967 660	973 850	967 495	963 338	966 352
① 住宅賃貸業	894 348	900 634	896 921	895 798	898 282
② その他の不動産業	73 312	73 216	70 574	67 540	68 070
(9) 運輸業	354 489	371 470	355 602	343 640	360 762
(10) 情報通信業	234 307	236 817	241 892	238 925	234 082
① 通信業	135 968	137 426	137 474	138 131	139 134
② 放送業	14 439	13 829	13 902	14 399	14 618
③ 情報サービス、映像・文字情報制作業	83 899	85 562	90 516	86 395	80 330
(11) サービス業	1 310 852	1 327 503	1 345 801	1 355 552	1 360 633
① 公共サービス業	520 434	524 443	541 737	549 004	547 359
② 対事業所サービス業	407 304	411 346	406 418	413 479	417 811
③ 対個人サービス業	383 114	391 714	397 645	393 069	395 463
2 政府サービス生産者	622 691	619 977	617 632	619 064	632 009
(1) 電気・ガス・水道業	44 713	43 296	43 099	42 999	44 195
(2) サービス業	194 936	186 700	189 638	198 138	201 820
(3) 公務	383 042	389 980	384 895	377 927	385 994
3 対家計民間非営利サービス生産者	149 471	162 706	167 461	166 641	162 822
(1) サービス業	149 471	162 706	167 461	166 641	162 822
4 小計(1+2+3)	7 062 258	7 234 358	7 011 545	7 207 243	7 170 072
5 輸入品に課される税・関税	71 489	85 619	84 577	96 688	128 979
6 (控除)総資本形成に係る消費税	30 576	34 920	36 443	35 913	56 277
7 県内総生産(4+5-6)	7 103 171	7 285 057	7 059 679	7 268 019	7 242 774
第1～3次産業の内訳					
第1次産業	76 912	80 062	83 548	72 373	73 327
第2次産業	2 148 615	2 230 086	2 046 991	2 281 484	2 205 356
※5,6加減前 第3次産業	4 836 731	4 924 210	4 881 005	4 853 386	4 891 389

注) 県民経済計算は、毎年過去に遡って改定されるため、最新の数値を掲載している。

(単位 百万円、%)

対前年度増加率				構成比				
平成23年度	24	25	26	平成22年度	23	24	25	26
2.6	△ 3.5	3.1	△ 0.7	88.6	88.6	88.2	88.4	88.0
4.1	4.4	△ 13.4	1.3	1.1	1.1	1.2	1.0	1.0
5.2	4.9	△ 14.4	0.9	0.9	1.0	1.0	0.9	0.9
0.6	△ 9.8	6.5	2.0	0.1	0.1	0.1	0.1	0.1
△ 5.2	9.4	△ 16.1	5.9	0.1	0.1	0.1	0.1	0.1
5.2	1.4	2.4	△ 2.6	0.1	0.1	0.1	0.1	0.1
2.8	△ 10.3	13.1	△ 4.6	26.2	26.3	24.3	26.7	25.6
7.9	△ 6.1	△ 3.9	3.4	3.4	3.6	3.5	3.2	3.3
△ 46.9	55.3	△ 20.2	16.6	0.4	0.2	0.3	0.2	0.3
△ 6.7	△ 19.8	19.9	△ 3.8	0.4	0.4	0.3	0.3	0.3
22.1	46.4	△ 24.7	△ 3.5	2.0	2.4	3.6	2.7	2.6
86.8	△ 39.7	106.7	△ 32.3	2.1	3.8	2.4	4.8	3.2
6.9	17.2	△ 12.9	0.1	0.8	0.9	1.0	0.9	0.9
△ 37.3	△ 3.2	9.5	41.5	3.5	2.1	2.1	2.2	3.2
△ 2.1	△ 22.6	△ 6.0	6.9	0.5	0.4	0.4	0.3	0.3
7.8	△ 3.6	1.0	6.5	1.0	1.1	1.1	1.0	1.1
26.2	△ 4.8	△ 13.6	8.3	2.1	2.6	2.5	2.1	2.3
△ 23.2	△ 38.4	14.7	43.2	1.6	1.2	0.7	0.8	1.2
△ 11.5	△ 60.6	118.4	△ 36.6	4.6	4.0	1.6	3.4	2.2
△ 15.5	27.8	△ 24.3	10.0	0.1	0.1	0.1	0.1	0.1
△ 1.7	24.7	△ 0.3	△ 1.2	3.8	3.6	4.6	4.5	4.5
10.4	4.5	2.7	4.3	3.9	4.2	4.6	4.5	4.8
0.7	△ 9.8	△ 1.5	16.0	2.5	2.4	2.2	2.1	2.5
3.0	△ 15.9	△ 0.1	27.7	1.3	1.3	1.2	1.1	1.4
△ 1.8	△ 2.4	△ 3.0	3.2	1.1	1.1	1.1	1.0	1.1
6.2	△ 3.7	△ 1.3	△ 2.5	10.8	11.2	11.1	10.7	10.4
7.8	△ 0.4	△ 3.7	△ 2.4	4.7	4.9	5.1	4.8	4.7
4.8	△ 6.3	0.7	△ 2.5	6.1	6.2	6.0	5.9	5.8
△ 5.4	0.1	△ 2.6	1.2	3.6	3.3	3.4	3.3	3.3
0.6	△ 0.7	△ 0.4	0.3	13.6	13.4	13.7	13.3	13.3
0.7	△ 0.4	△ 0.1	0.3	12.6	12.4	12.7	12.3	12.4
△ 0.1	△ 3.6	△ 4.3	0.8	1.0	1.0	1.0	0.9	0.9
4.8	△ 4.3	△ 3.4	5.0	5.0	5.1	5.0	4.7	5.0
1.1	2.1	△ 1.2	△ 2.0	3.3	3.3	3.4	3.3	3.2
1.1	0.0	0.5	0.7	1.9	1.9	1.9	1.9	1.9
△ 4.2	0.5	3.6	1.5	0.2	0.2	0.2	0.2	0.2
2.0	5.8	△ 4.6	△ 7.0	1.2	1.2	1.3	1.2	1.1
1.3	1.4	0.7	0.4	18.5	18.2	19.1	18.7	18.8
0.8	3.3	1.3	△ 0.3	7.3	7.2	7.7	7.6	7.6
1.0	△ 1.2	1.7	1.0	5.7	5.6	5.8	5.7	5.8
2.2	1.5	△ 1.2	0.6	5.4	5.4	5.6	5.4	5.5
△ 0.4	△ 0.4	0.2	2.1	8.8	8.5	8.7	8.5	8.7
△ 3.2	△ 0.5	△ 0.2	2.8	0.6	0.6	0.6	0.6	0.6
△ 4.2	1.6	4.5	1.9	2.7	2.6	2.7	2.7	2.8
1.8	△ 1.3	△ 1.8	2.1	5.4	5.4	5.5	5.2	5.3
8.9	2.9	△ 0.5	△ 2.3	2.1	2.2	2.4	2.3	2.2
8.9	2.9	△ 0.5	△ 2.3	2.1	2.2	2.4	2.3	2.2
2.4	△ 3.1	2.8	△ 0.5	99.4	99.3	99.3	99.2	99.0
19.8	△ 1.2	14.3	33.4	1.0	1.2	1.2	1.3	1.8
14.2	4.4	△ 1.5	56.7	0.4	0.5	0.5	0.5	0.8
<b>2.6</b>	<b>△ 3.1</b>	<b>3.0</b>	<b>△ 0.3</b>	<b>100.0</b>	<b>100.0</b>	<b>100.0</b>	<b>100.0</b>	<b>100.0</b>
4.1	4.4	△ 13.4	1.3	1.1	1.1	1.2	1.0	1.0
3.8	△ 8.2	11.5	△ 3.3	30.2	30.6	29.0	31.4	30.4
1.8	△ 0.9	△ 0.6	0.8	68.1	67.6	69.1	66.8	67.5

資料：県統計分析課「平成26年度 岡山県県民経済計算」

## 141 経済活動別県内総生産(生産側)(つづき)

## (2)実質(平成17暦年連鎖価格)

	実 額				
	平成22年度	23	24	25	26
1 産業	6 703 907	7 052 061	6 892 697	7 194 481	7 032 864
(1) 農林水産業	84 665	92 585	90 408	82 432	83 770
① 農業	74 565	82 804	79 342	73 332	74 550
② 林業(狩猟業を含む)	4 255	4 838	4 713	3 965	4 311
③ 水産業	6 129	5 332	6 418	5 232	4 952
(2) 鉱業	5 013	5 219	5 231	5 200	4 633
(3) 製造業	2 145 411	2 363 282	2 213 790	2 574 263	2 434 958
① 食料品	230 108	245 863	229 375	230 147	234 346
② 繊維	26 770	13 378	20 302	15 800	17 712
③ パルプ・紙	25 188	24 412	18 992	23 828	23 202
④ 化学	12 873	16 659	25 681	20 781	21 645
⑤ 石油・石炭製品	226 492	512 389	460 552	1 069 259	689 072
⑥ 窯業・土石製品	55 895	65 101	77 497	68 897	69 821
⑦ 鉄鋼	232 734	144 358	143 642	163 233	219 638
⑧ 非鉄金属	26 067	26 026	19 235	18 297	19 303
⑨ 金属製品	74 363	82 553	73 209	71 991	73 054
⑩ 一般機械	164 110	214 602	193 818	163 027	174 096
⑪ 電気機械	369 171	373 224	276 709	326 742	519 820
⑫ 輸送用機械	353 349	332 053	113 126	226 677	139 616
⑬ 精密機械	10 460	9 121	11 507	8 400	9 138
⑭ その他の製造業	279 985	286 694	355 852	358 477	351 865
(4) 建設業	271 728	300 365	315 294	320 251	328 092
(5) 電気・ガス・水道業	182 571	188 363	151 987	137 420	142 243
① 電気業	110 235	121 187	80 895	70 521	74 824
② ガス・水道・熱供給業	72 711	69 244	67 759	63 596	64 026
(6) 卸売・小売業	768 185	812 027	792 120	778 832	737 246
① 卸売業	326 432	345 156	348 327	330 738	313 859
② 小売業	443 632	468 853	444 819	450 009	425 124
(7) 金融・保険業	302 517	292 028	308 035	317 286	324 233
(8) 不動産業	992 639	1 010 461	1 011 134	1 014 786	1 026 243
① 住宅賃貸業	920 439	934 395	935 398	940 858	953 597
② その他の不動産業	71 433	75 149	74 823	72 977	71 624
(9) 運輸業	356 528	380 623	360 893	351 317	357 380
(10) 情報通信業	262 176	269 128	276 643	280 018	271 284
① 通信業	163 069	168 221	169 508	176 727	178 451
② 放送業	15 951	14 909	14 964	15 499	14 570
③ 情報サービス、映像・文字情報制作業	85 447	88 361	94 052	90 517	82 202
(11) サービス業	1 312 637	1 325 343	1 339 721	1 358 988	1 332 744
① 公共サービス業	494 087	497 387	507 563	518 139	511 253
② 対事業所サービス業	431 218	434 236	433 222	441 547	429 922
③ 対個人サービス業	386 502	392 920	397 568	397 825	389 733
2 政府サービス生産者	649 766	647 600	653 673	657 214	652 823
(1) 電気・ガス・水道業	44 281	42 650	42 801	42 336	42 555
(2) サービス業	207 697	199 405	204 717	215 263	212 830
(3) 公務	397 978	405 620	406 336	400 049	397 805
3 対家計民間非営利サービス生産者	158 871	174 819	182 344	182 529	177 148
(1) サービス業	158 871	174 819	182 344	182 529	177 148
4 小計(1+2+3)	7 514 348	7 875 679	7 730 912	8 035 371	7 864 453
5 輸入品に課される税・関税	67 944	75 013	72 620	74 541	98 529
6 (控除)総資本形成に係る消費税	31 279	35 821	37 356	36 880	38 452
7 県内総生産(生産側、連鎖価格)	7 550 675	7 914 849	7 765 782	8 072 500	7 935 086
8 開差(7-1-2-3-5+6)	1 467	1 177	1 803	615	12 174

注) 県民経済計算は、毎年過去に遡って改定されるため、最新の数値を掲載している。

(単位 百万円、%)

対前年度増加率				寄与度				
平成23年度	24	25	26	平成22年度	23	24	25	26
5.2	△ 2.3	4.4	△ 2.2	1.2	4.6	△ 2.0	3.9	△ 2.0
9.4	△ 2.4	△ 8.8	1.6	△ 0.1	0.1	△ 0.0	△ 0.1	0.0
11.0	△ 4.2	△ 7.6	1.7	△ 0.1	0.1	△ 0.0	△ 0.1	0.0
13.7	△ 2.6	△ 15.9	8.7	0.0	0.0	△ 0.0	△ 0.0	0.0
△ 13.0	20.4	△ 18.5	△ 5.3	0.0	△ 0.0	0.0	△ 0.0	△ 0.0
4.1	0.2	△ 0.6	△ 10.9	0.0	0.0	0.0	△ 0.0	△ 0.0
10.2	△ 6.3	16.3	△ 5.4	1.7	2.9	△ 1.9	4.6	△ 1.7
6.8	△ 6.7	0.3	1.8	0.0	0.2	△ 0.2	0.0	0.1
△ 50.0	51.8	△ 22.2	12.1	0.1	△ 0.2	0.1	△ 0.1	0.0
△ 3.1	△ 22.2	25.5	△ 2.6	0.1	△ 0.0	△ 0.1	0.1	△ 0.0
29.4	54.2	△ 19.1	4.2	0.1	0.1	0.1	△ 0.1	0.0
126.2	△ 10.1	132.2	△ 35.6	△ 2.6	3.8	△ 0.7	7.8	△ 4.7
16.5	19.0	△ 11.1	1.3	△ 0.0	0.1	0.2	△ 0.1	0.0
△ 38.0	△ 0.5	13.6	34.6	△ 0.2	△ 1.2	△ 0.0	0.3	0.7
△ 0.2	△ 26.1	△ 4.9	5.5	0.1	△ 0.0	△ 0.1	△ 0.0	0.0
11.0	△ 11.3	△ 1.7	1.5	0.1	0.1	△ 0.1	△ 0.0	0.0
30.8	△ 9.7	△ 15.9	6.8	0.5	0.7	△ 0.3	△ 0.4	0.1
1.1	△ 25.9	18.1	59.1	2.3	0.1	△ 1.2	0.6	2.4
△ 6.0	△ 65.9	100.4	△ 38.4	0.1	△ 0.3	△ 2.8	1.5	△ 1.1
△ 12.8	26.2	△ 27.0	8.8	0.0	△ 0.0	0.0	△ 0.0	0.0
2.4	24.1	0.7	△ 1.8	0.1	0.1	0.9	0.0	△ 0.1
10.5	5.0	1.6	2.4	△ 0.4	0.4	0.2	0.1	0.1
3.2	△ 19.3	△ 9.6	3.5	△ 0.1	0.1	△ 0.5	△ 0.2	0.1
9.9	△ 33.2	△ 12.8	6.1	△ 0.0	0.1	△ 0.5	△ 0.1	0.1
△ 4.8	△ 2.1	△ 6.1	0.7	△ 0.0	△ 0.0	△ 0.0	△ 0.1	0.0
5.7	△ 2.5	△ 1.7	△ 5.3	△ 0.1	0.6	△ 0.3	△ 0.2	△ 0.5
5.7	0.9	△ 5.0	△ 5.1	0.0	0.2	0.0	△ 0.2	△ 0.2
5.7	△ 5.1	1.2	△ 5.5	△ 0.1	0.3	△ 0.3	0.1	△ 0.3
△ 3.5	5.5	3.0	2.2	0.0	△ 0.1	0.2	0.1	0.1
1.8	0.1	0.4	1.1	0.1	0.2	0.0	0.0	0.1
1.5	0.1	0.6	1.4	0.1	0.2	0.0	0.1	0.2
5.2	△ 0.4	△ 2.5	△ 1.9	0.0	0.0	△ 0.0	△ 0.0	△ 0.0
6.8	△ 5.2	△ 2.7	1.7	△ 0.0	0.3	△ 0.2	△ 0.1	0.1
2.7	2.8	1.2	△ 3.1	△ 0.0	0.1	0.1	0.0	△ 0.1
3.2	0.8	4.3	1.0	0.1	0.1	0.0	0.1	0.0
△ 6.5	0.4	3.6	△ 6.0	0.0	△ 0.0	0.0	0.0	△ 0.0
3.4	6.4	△ 3.8	△ 9.2	△ 0.1	0.0	0.1	△ 0.0	△ 0.1
1.0	1.1	1.4	△ 1.9	0.2	0.2	0.2	0.2	△ 0.3
0.7	2.0	2.1	△ 1.3	0.2	0.0	0.1	0.1	△ 0.1
0.7	△ 0.2	1.9	△ 2.6	△ 0.1	0.0	△ 0.0	0.1	△ 0.1
1.7	1.2	0.1	△ 2.0	0.0	0.1	0.1	0.0	△ 0.1
△ 0.3	0.9	0.5	△ 0.7	△ 0.0	△ 0.0	0.1	0.0	△ 0.1
△ 3.7	0.4	△ 1.1	0.5	△ 0.0	△ 0.0	0.0	△ 0.0	0.0
△ 4.0	2.7	5.2	△ 1.1	0.1	△ 0.1	0.1	0.1	△ 0.0
1.9	0.2	△ 1.5	△ 0.6	△ 0.1	0.1	0.0	△ 0.1	△ 0.0
10.0	4.3	0.1	△ 2.9	0.1	0.2	0.1	0.0	△ 0.1
10.0	4.3	0.1	△ 2.9	0.1	0.2	0.1	0.0	△ 0.1
4.8	△ 1.8	3.9	△ 2.1	1.3	4.8	△ 1.8	3.9	△ 2.1
10.4	△ 3.2	2.6	32.2	0.0	0.1	△ 0.0	0.0	0.3
14.5	4.3	△ 1.3	4.3	△ 0.1	0.1	0.0	△ 0.0	0.0
4.8	△ 1.9	3.9	△ 1.7	1.4	4.8	△ 1.9	3.9	△ 1.7

資料：県統計分析課「平成26年度 岡山県県民経済計算」

## 142 県民所得の分配

項 目	実 額				
	平成22年度	23	24	25	26
1 県民雇用者報酬	3 470 848	3 496 131	3 467 783	3 521 695	3 580 987
(1)賃金・俸給	2 970 559	2 986 111	2 943 254	2 976 894	3 046 720
(2)雇主の社会負担	500 289	510 020	524 528	544 802	534 267
a 雇主の現実社会負担	390 954	406 357	415 552	425 217	439 527
b 雇主の帰属社会負担	109 336	103 663	108 976	119 585	94 740
2 財産所得(非企業部門)	287 007	300 216	305 318	331 503	347 437
a 受 取	412 762	428 934	429 490	455 587	472 233
b 支 払	125 755	128 718	124 172	124 084	124 797
(1)一般政府	△ 72 416	△ 80 224	△ 82 406	△ 78 061	△ 79 928
a 受 取	43 965	38 994	34 755	38 924	36 832
b 支 払	116 381	119 218	117 160	116 985	116 760
(2)家 計	352 742	375 854	383 198	404 975	422 410
① 利 子	163 950	167 592	168 978	176 936	188 011
a 受 取	172 319	176 201	175 420	183 430	195 344
b 支 払 (消費者負債利子)	8 369	8 609	6 442	6 495	7 333
② 配 当(受取)	43 808	61 098	63 688	64 419	65 928
③ 保険契約者に帰属する財産所得	129 905	130 309	134 862	139 397	143 203
④ 賃貸料(受取)	15 080	16 855	15 670	24 223	25 267
(3)対家計民間非営利団体	6 681	4 587	4 526	4 589	4 955
a 受 取	7 686	5 478	5 095	5 194	5 658
b 支 払	1 005	891	570	605	703
3 企業所得(法人企業の分配所得受払後)	1 325 486	1 441 292	1 391 467	1 488 210	1 287 608
(1)民間法人企業	711 864	831 215	765 353	871 328	673 893
a 非金融法人企業	678 174	811 869	755 225	867 236	671 662
b 金融機関	33 690	19 346	10 129	4 093	2 230
(2)公的企業	53 713	51 293	57 706	40 734	49 871
a 非金融法人企業	22 011	23 019	22 364	13 727	21 028
b 金融機関	31 702	28 275	35 341	27 008	28 844
(3)個人企業	559 909	558 783	568 408	576 147	563 844
a 農林水産業	3 613	6 411	17 156	10 406	18 253
b その他の産業 (非農林水・非金融)	128 665	117 638	110 346	125 203	109 383
c 持ち家	427 631	434 735	440 906	440 538	436 208
4 県民所得 (要素費用表示) (1+2+3)	5 083 342	5 237 639	5 164 568	5 341 408	5 216 032
5 生産・輸入品に課される税(控除)補助金	697 702	690 567	633 552	687 354	799 641
6 県民所得(市場価格表示) (4+5)	5 781 043	5 928 206	5 798 119	6 028 763	6 015 673
7 その他の経常移転(純)	891 124	851 259	941 388	774 956	766 468
(1)非金融法人企業及び金融機関	△ 144 783	△ 151 059	△ 167 135	△ 193 699	△ 207 906
(2)一般政府	878 978	911 159	964 446	933 385	850 149
(3)家計(個人企業を含む)	57 512	△ 7 713	26 592	△ 79 615	△ 1 047
(4)対家計民間非営利団体	99 417	98 873	117 485	114 885	125 271
8 県民可処分所得(6+7)	6 672 167	6 779 465	6 739 508	6 803 718	6 782 141
(1)非金融法人企業及び金融機関	620 794	731 449	655 924	718 364	515 858
(2)一般政府	1 504 264	1 521 502	1 515 592	1 542 678	1 569 862
(3)家計(個人企業を含む)	4 441 012	4 423 054	4 445 981	4 423 202	4 566 194
(4)対家計民間非営利団体	106 098	103 459	122 010	119 474	130 226
(参考1) 県民総所得 (市場価格)	7 257 577	7 406 532	7 213 112	7 457 717	7 458 799
(参考2) 民間非金融法人企業所得 (法人企業の分配所得受払前)	750 229	948 622	871 782	979 796	783 218

注) 県民経済計算は、毎年過去に遡って改定されるため、最新の数値を掲載している。

(単位 百万円、%)

対前年度増加率				構成比				
平成23年度	24	25	26	平成22年度	23	24	25	26
0.7	△ 0.8	1.6	1.7	68.3	66.8	67.1	65.9	68.7
0.5	△ 1.4	1.1	2.3	58.4	57.0	57.0	55.7	58.4
1.9	2.8	3.9	△ 1.9	9.8	9.7	10.2	10.2	10.2
3.9	2.3	2.3	3.4	7.7	7.8	8.0	8.0	8.4
△ 5.2	5.1	9.7	△ 20.8	2.2	2.0	2.1	2.2	1.8
4.6	1.7	8.6	4.8	5.6	5.7	5.9	6.2	6.7
3.9	0.1	6.1	3.7	8.1	8.2	8.3	8.5	9.1
2.4	△ 3.5	△ 0.1	0.6	2.5	2.5	2.4	2.3	2.4
△ 10.8	△ 2.7	5.3	△ 2.4	△ 1.4	△ 1.5	△ 1.6	△ 1.5	△ 1.5
△ 11.3	△ 10.9	12.0	△ 5.4	0.9	0.7	0.7	0.7	0.7
2.4	△ 1.7	△ 0.2	△ 0.2	2.3	2.3	2.3	2.2	2.2
6.6	2.0	5.7	4.3	6.9	7.2	7.4	7.6	8.1
2.2	0.8	4.7	6.3	3.2	3.2	3.3	3.3	3.6
2.3	△ 0.4	4.6	6.5	3.4	3.4	3.4	3.4	3.7
2.9	△ 25.2	0.8	12.9	0.2	0.2	0.1	0.1	0.1
39.5	4.2	1.1	2.3	0.9	1.2	1.2	1.2	1.3
0.3	3.5	3.4	2.7	2.6	2.5	2.6	2.6	2.7
11.8	△ 7.0	54.6	4.3	0.3	0.3	0.3	0.5	0.5
△ 31.3	△ 1.3	1.4	8.0	0.1	0.1	0.1	0.1	0.1
△ 28.7	△ 7.0	1.9	8.9	0.2	0.1	0.1	0.1	0.1
△ 11.3	△ 36.1	6.2	16.3	0.0	0.0	0.0	0.0	0.0
8.7	△ 3.5	7.0	△ 13.5	26.1	27.5	26.9	27.9	24.7
16.8	△ 7.9	13.8	△ 22.7	14.0	15.9	14.8	16.3	12.9
19.7	△ 7.0	14.8	△ 22.6	13.3	15.5	14.6	16.2	12.9
△ 42.6	△ 47.6	△ 59.6	△ 45.5	0.7	0.4	0.2	0.1	0.0
△ 4.5	12.5	△ 29.4	22.4	1.1	1.0	1.1	0.8	1.0
4.6	△ 2.8	△ 38.6	53.2	0.4	0.4	0.4	0.3	0.4
△ 10.8	25.0	△ 23.6	6.8	0.6	0.5	0.7	0.5	0.6
△ 0.2	1.7	1.4	△ 2.1	11.0	10.7	11.0	10.8	10.8
77.5	167.6	△ 39.3	75.4	0.1	0.1	0.3	0.2	0.3
△ 8.6	△ 6.2	13.5	△ 12.6	2.5	2.2	2.1	2.3	2.1
1.7	1.4	△ 0.1	△ 1.0	8.4	8.3	8.5	8.2	8.4
3.0	△ 1.4	3.4	△ 2.3	100.0	100.0	100.0	100.0	100.0
△ 1.0	△ 8.3	8.5	16.3	13.7	13.2	12.3	12.9	15.3
2.5	△ 2.2	4.0	△ 0.2	113.7	113.2	112.3	112.9	115.3
△ 4.5	10.6	△ 17.7	△ 1.1	17.5	16.3	18.2	14.5	14.7
△ 4.3	△ 10.6	△ 15.9	△ 7.3	△ 2.8	△ 2.9	△ 3.2	△ 3.6	△ 4.0
3.7	5.8	△ 3.2	△ 8.9	17.3	17.4	18.7	17.5	16.3
△ 113.4	444.8	△ 399.4	98.7	1.1	△ 0.1	0.5	△ 1.5	△ 0.0
△ 0.5	18.8	△ 2.2	9.0	2.0	1.9	2.3	2.2	2.4
1.6	△ 0.6	1.0	△ 0.3	131.3	129.4	130.5	127.4	130.0
17.8	△ 10.3	9.5	△ 28.2	12.2	14.0	12.7	13.4	9.9
1.1	△ 0.4	1.8	1.8	29.6	29.0	29.3	28.9	30.1
△ 0.4	0.5	△ 0.5	3.2	87.4	84.4	86.1	82.8	87.5
△ 2.5	17.9	△ 2.1	9.0	2.1	2.0	2.4	2.2	2.5
2.1	△ 2.6	3.4	0.0	—	—	—	—	—
26.4	△ 8.1	12.4	△ 20.1	14.8	18.1	16.9	18.3	15.0

資料：県統計分析課「平成26年度 岡山県県民経済計算」

## 143 県内総生産(支出側)

## 名目

項 目	実 額				
	平成22年度	23	24	25	26
1 民間最終消費支出	4 176 463	4 196 022	4 213 936	4 336 132	4 332 725
(1) 家計最終消費支出	4 082 589	4 092 821	4 103 274	4 220 318	4 225 180
①食料・非アルコール飲料	570 085	567 071	567 159	590 168	564 032
②アルコール飲料・たばこ	104 957	111 750	118 492	134 306	98 948
③被服・履物	126 206	117 751	118 002	132 244	144 481
④住居・電気・ガス	1 233 338	1 245 409	1 244 093	1 254 356	1 259 093
⑤家具・家庭用機器・家事サービス	153 767	223 260	187 872	200 468	163 499
⑥保健・医療	162 441	161 577	164 268	165 640	179 347
⑦交通	313 602	329 742	375 815	384 759	412 988
⑧通信	128 272	130 858	134 676	141 157	142 236
⑨娯楽・レジャー・文化	417 101	371 665	379 699	397 680	396 974
⑩教育	64 769	91 233	69 656	70 046	81 395
⑪外食・宿泊	250 608	263 228	269 698	264 270	261 442
⑫その他	557 443	479 277	473 842	485 224	520 744
(再掲)					
家計最終消費支出(除く持ち家の帰属家賃)	3 163 476	3 167 263	3 182 485	3 288 268	3 297 947
持ち家の帰属家賃	919 113	925 558	920 788	932 050	927 233
(2) 対家計民間非営利団体最終消費支出	93 874	103 201	110 662	115 813	107 546
2 政府最終消費支出	1 524 842	1 558 267	1 571 111	1 594 910	1 629 934
(1) 国出先機関	98 554	102 738	99 521	98 571	106 660
(2) 県	298 586	294 360	294 075	296 671	297 842
(3) 市町村	334 064	338 322	331 787	330 833	334 814
(4) 社会保障基金	793 638	822 849	845 728	868 835	890 618
(再掲)					
家計現実最終消費	4 776 397	4 830 375	4 868 252	4 986 978	5 036 576
政府現実最終消費	924 908	923 915	916 794	944 064	926 083
3 総資本形成	1 191 987	1 338 196	1 444 519	1 496 392	1 557 458
(1) 総固定資本形成	1 289 019	1 376 556	1 429 536	1 515 106	1 544 226
a 民間	1 001 238	1 107 735	1 142 713	1 194 192	1 220 675
(a) 住 宅	181 648	193 206	211 136	236 651	216 451
(b) 企業設備	819 590	914 530	931 577	957 541	1 004 224
b 公 的	287 781	268 821	286 823	320 914	323 551
(a) 住 宅	3 137	2 283	2 860	2 925	4 439
(b) 企業設備	41 192	47 599	59 998	53 971	62 979
(c) 一般政府	243 453	218 938	223 965	264 018	256 133
(2) 在庫品増加	△ 97 032	△ 38 360	14 983	△ 18 714	13 232
a 民間企業	△ 96 426	△ 38 638	14 899	△ 18 077	13 467
b 公的(公的企業・一般政府)	△ 606	278	85	△ 637	△ 235
4 財貨・サービスの移出入(純)・統計上の不突合	209 879	192 572	△ 169 887	△ 159 415	△ 277 343
(1) 財貨・サービスの移出入(純)	324 912	238 143	17 290	135 199	85 625
(2) 統計上の不突合	△ 115 033	△ 45 571	△ 187 177	△ 294 614	△ 362 967
5 県内総生産(支出側、市場価格)(1+2+3+4)	7 103 171	7 285 057	7 059 679	7 268 019	7 242 774
6 県外からの所得(純)	154 406	121 475	153 433	189 699	216 024
7 県民総所得(市場価格)(5+6)	7 257 577	7 406 532	7 213 112	7 457 717	7 458 799

注) 県民経済計算は、毎年過去に遡って改定されるため、最新の数値を掲載している。

(単位 百万円、%)

対前年度増加率				構成比				
平成23年度	24	25	26	平成22年度	23	24	25	26
0.5	0.4	2.9	△ 0.1	58.8	57.6	59.7	59.7	59.8
0.3	0.3	2.9	0.1	57.5	56.2	58.1	58.1	58.3
△ 0.5	0.0	4.1	△ 4.4	8.0	7.8	8.0	8.1	7.8
6.5	6.0	13.3	△ 26.3	1.5	1.5	1.7	1.8	1.4
△ 6.7	0.2	12.1	9.3	1.8	1.6	1.7	1.8	2.0
1.0	△ 0.1	0.8	0.4	17.4	17.1	17.6	17.3	17.4
45.2	△ 15.9	6.7	△ 18.4	2.2	3.1	2.7	2.8	2.3
△ 0.5	1.7	0.8	8.3	2.3	2.2	2.3	2.3	2.5
5.1	14.0	2.4	7.3	4.4	4.5	5.3	5.3	5.7
2.0	2.9	4.8	0.8	1.8	1.8	1.9	1.9	2.0
△ 10.9	2.2	4.7	△ 0.2	5.9	5.1	5.4	5.5	5.5
40.9	△ 23.7	0.6	16.2	0.9	1.3	1.0	1.0	1.1
5.0	2.5	△ 2.0	△ 1.1	3.5	3.6	3.8	3.6	3.6
△ 14.0	△ 1.1	2.4	7.3	7.8	6.6	6.7	6.7	7.2
0.1	0.5	3.3	0.3	44.5	43.5	45.1	45.2	45.5
0.7	△ 0.5	1.2	△ 0.5	12.9	12.7	13.0	12.8	12.8
9.9	7.2	4.7	△ 7.1	1.3	1.4	1.6	1.6	1.5
2.2	0.8	1.5	2.2	21.5	21.4	22.3	21.9	22.5
4.2	△ 3.1	△ 1.0	8.2	1.4	1.4	1.4	1.4	1.5
△ 1.4	△ 0.1	0.9	0.4	4.2	4.0	4.2	4.1	4.1
1.3	△ 1.9	△ 0.3	1.2	4.7	4.6	4.7	4.6	4.6
3.7	2.8	2.7	2.5	11.2	11.3	12.0	12.0	12.3
1.1	0.8	2.4	1.0	67.2	66.3	69.0	68.6	69.5
△ 0.1	△ 0.8	3.0	△ 1.9	13.0	12.7	13.0	13.0	12.8
12.3	7.9	3.6	4.1	16.8	18.4	20.5	20.6	21.5
6.8	3.8	6.0	1.9	18.1	18.9	20.2	20.8	21.3
10.6	3.2	4.5	2.2	14.1	15.2	16.2	16.4	16.9
6.4	9.3	12.1	△ 8.5	2.6	2.7	3.0	3.3	3.0
11.6	1.9	2.8	4.9	11.5	12.6	13.2	13.2	13.9
△ 6.6	6.7	11.9	0.8	4.1	3.7	4.1	4.4	4.5
△ 27.2	25.3	2.3	51.8	0.0	0.0	0.0	0.0	0.1
15.6	26.0	△ 10.0	16.7	0.6	0.7	0.8	0.7	0.9
△ 10.1	2.3	17.9	△ 3.0	3.4	3.0	3.2	3.6	3.5
—	—	—	—	△ 1.4	△ 0.5	0.2	△ 0.3	0.2
—	—	—	—	△ 1.4	△ 0.5	0.2	△ 0.2	0.2
—	—	—	—	△ 0.0	0.0	0.0	△ 0.0	△ 0.0
—	—	—	—	3.0	2.6	△ 2.4	△ 2.2	△ 3.8
—	—	—	—	4.6	3.3	0.2	1.9	1.2
—	—	—	—	△ 1.6	△ 0.6	△ 2.7	△ 4.1	△ 5.0
2.6	△ 3.1	3.0	△ 0.3	100.0	100.0	100.0	100.0	100.0
△ 21.3	26.3	23.6	13.9	2.2	1.7	2.2	2.6	3.0
2.1	△ 2.6	3.4	0.0	102.2	101.7	102.2	102.6	103.0

資料：県統計分析課「平成26年度 岡山県県民経済計算」



## 144 関 連 指 標

項 目	単位	平成13年度	14	15	16	17
<b>岡 山 県</b>						
1 経済成長率に関するもの						
名目県内総生産	%	-	△ 0.7	△ 1.2	△ 0.6	2.7
実質県内総生産(生産側、平成17暦年連鎖価格)	%	-	0.4	△ 0.1	0.1	4.3
2 1人当たり所得水準に関するもの						
県民所得(県民1人当たり)	千円	2 820	2 784	2 773	2 761	2 853
民間最終消費支出(県民1人当たり)	千円	2 250	2 373	2 268	2 167	2 378
県民雇用者報酬(雇用者1人当たり)	千円	4 797	4 635	4 565	4 404	4 555
3 総人口	人	1 954 390	1 955 864	1 958 082	1 958 733	1 957 264

項 目	単位	平成13年度	14	15	16	17
<b>全 国</b>						
1 経済成長率に関するもの						
名目国内総生産	%	△ 1.8	△ 0.7	0.8	0.2	0.5
実質国内総生産(支出側、平成17暦年連鎖価格)	%	△ 0.4	1.1	2.3	1.5	1.9
2 1人当たり所得水準に関するもの						
国民所得(国民1人当たり)	千円	2 883	2 855	2 883	2 897	2 928
3 総人口	千人	127 210	127 447	127 683	127 754	127 761

注)1 県民経済計算は、毎年過去に遡って改定されるため、最新の数値を掲載している。

2 岡山県総人口は、国勢調査年以外は総務省「人口推計(該当年10月1日現在)」の値を使用している。

3 全国総人口は、国民経済計算年報(総務省「人口推計月報」月初人口の単純平均)を使用している。

18	19	20	21	22	23	24	25	26
6.0	△ 1.9	△ 5.9	△ 4.6	△ 0.6	2.6	△ 3.1	3.0	△ 0.3
8.2	△ 0.9	△ 4.3	△ 5.1	1.4	4.8	△ 1.9	3.9	△ 1.7
3 025	2 973	2 724	2 587	2 613	2 699	2 668	2 767	2 711
2 358	2 322	2 233	2 168	2 147	2 162	2 177	2 247	2 252
4 613	4 575	4 549	4 368	4 352	4 375	4 318	4 424	4 507
1 956 333	1 955 992	1 953 400	1 948 521	1 945 276	1 940 559	1 936 039	1 930 161	1 924 147

18	19	20	21	22	23	24	25	26
0.7	0.8	△ 4.6	△ 3.2	1.4	△ 1.3	0.0	1.7	1.5
1.8	1.8	△ 3.7	△ 2.0	3.5	0.4	0.9	2.0	△ 1.0
2 957	2 978	2 773	2 690	2 755	2 737	2 754	2 821	2 868
127 876	128 002	128 053	128 031	128 030	127 742	127 496	127 280	127 065

資料：県統計分析課「平成26年度 岡山県県民経済計算」  
内閣府「平成26年度 国民経済計算確報」

## 17 公務員及び選挙

## 145 地方公務員

年次	県職員				市職員			町村職員		
	総数	一般職員	教育関係職員	警察関係職員	総数	一般職員	教育職員	総数	一般職員	教育職員
平成23年4月1日	23 159	4 113	15 118	3 928	17 217	16 140	1 077	1 625	1 543	82
24	23 207	4 031	15 245	3 931	17 085	16 003	1 082	1 625	1 547	78
25	23 101	3 971	15 181	3 949	17 031	15 973	1 058	1 630	1 550	80
26	23 056	3 892	15 192	3 972	16 475	15 422	1 053	1 644	1 565	79
27	23 059	3 858	15 210	3 991	16 447	15 363	1 084	1 624	1 547	77

注) 臨時職員は除く。

資料：県人事課、県市町村課「岡山市町村年報」

## 146 市町村別職員数

平成27年4月1日現在

市町村	公務員			市町村	公務員		
	市町村職員数				市町村職員数		
	総数	一般職員	教育職員		総数	一般職員	教育職員
県計	18 071	16 910	1 161	和気郡			
				和気町	192	171	21
市計	16 447	15 363	1 084	都窪郡			
郡計	1 624	1 547	77	早島町	94	86	8
岡山市	5 316	4 955	361	浅口郡			
北区	...	...	...	里庄町	83	77	6
中区	...	...	...	小田郡			
東区	...	...	...	矢掛町	212	206	6
南区	...	...	...	真庭郡			
倉敷市	3 368	3 132	236	新庄村	35	35	-
津山市	846	810	36	苦田郡			
玉野市	756	688	68	鏡野町	272	265	7
笠岡市	548	518	30	勝田郡			
井原市	551	510	41	勝央町	134	133	1
総社市	551	481	70	奈義町	84	77	7
高梁市	635	603	32	英田郡			
新見市	510	470	40	西栗倉村	37	32	5
備前市	674	643	31	久米郡			
瀬戸内市	521	494	27	久米南町	85	84	1
赤磐市	532	504	28	美咲町	200	199	1
真庭市	835	795	40	加賀郡			
美作市	532	513	19	吉備中央町	196	182	14
浅口市	272	247	25				

注) 臨時職員は除く。

資料：県市町村課「岡山市町村年報」

# 147 選挙

年 月 日	選挙当 日補 立者 数	当 者 数	選挙当 日 有 権 者 数			投票者数	投 票 率 ( % )			
			総 数	男	女		総 数	男	女	
<b>衆議院議員</b>										
平成15年11月9日	15	5	1 568 527	744 257	824 270	926 137	59.05	58.60	59.45	
17 9 11	17	5	1 577 061	748 887	828 174	1 036 315	65.71	64.97	66.39	
21 8 30	19	5	1 577 681	749 233	828 448	1 081 833	68.57	68.71	68.45	
24 12 16	19	5	1 571 500	746 366	825 134	868 630	55.27	56.08	54.54	
26 12 14	14	5	1 567 111	744 531	822 580	793 033	50.60	51.38	49.90	
<b>参議院議員</b>										
平成13年7月29日	4	1	1 560 815	741 184	819 631	866 465	55.51	55.07	55.92	
16 7 11	3	1	1 572 292	746 291	826 001	921 478	58.61	58.21	58.96	
19 7 29	5	1	1 583 357	752 218	831 139	936 900	59.17	59.28	59.07	
22 7 11	3	1	1 577 416	749 055	828 361	898 652	56.97	57.17	56.79	
25 7 21	4	1	1 576 112	748 780	827 332	770 478	48.88	49.44	48.39	
<b>県知事</b>										
平成8年10月27日	5	1	1 507 791	714 869	792 922	933 385	61.90	60.53	63.14	
12 10 22	2	1	1 540 062	730 584	809 478	688 513	44.71	43.27	46.00	
16 10 24	2	1	1 561 059	740 506	820 553	593 115	37.99	37.10	38.80	
20 10 26	2	1	1 567 386	744 234	823 152	686 126	43.78	43.23	44.27	
24 10 28	4	1	1 559 984	740 545	819 439	602 770	38.64	38.41	38.85	
<b>県議会議員</b>										
平成11年4月11日	81	56	1 319 627	626 425	693 202	783 664	59.39	57.80	60.82	
15 4 13	69	56	776 587	367 289	409 298	387 397	49.88	48.32	51.29	
19 4 8	74	56	1 322 033	627 165	694 868	670 375	50.71	49.86	51.47	
23 4 10	74	56	1 244 014	590 322	653 692	624 195	50.18	49.63	50.67	
27 4 12	68	55	1 326 955	629 899	697 056	594 309	44.79	44.58	44.98	

資料：県選挙管理委員会

# 148 衆議院議員、参議院議員選挙党派別得票数

年 月 日	総 数	自 由 民 主 党	日 本 共 産 党	社 会 民 主 党	自 由 連 合	民 主 党	維 新 政 党 ・ 新 風	国 民 新 党	日 本 維 新 の 会
<b>衆議院議員</b>									
平成15年11月9日	894 818	515 615	62 433			316 770			
17 9 11	1 010 533	483 969	62 144	8 560		355 929			
21 8 30	1 061 695	429 776	9 877			487 603		6 026	
24 12 16	847 589	429 279	55 702			232 208			103 550
26 12 14	769 309	416 300	90 733			132 289			
<b>参議院議員</b>									
平成13年7月29日	822 553	501 383	67 705		16 853	236 612			
16 7 11	895 632	349 219	47 898			498 515			
19 7 29	913 083	403 783	42 929			451 185	5 753		
22 7 11	864 721	325 143	65 298			474 280			
25 7 21	749 563	490 727	65 455						

年 月 日	み ん な の 党	幸 福 実 現 党	維 新 の 党	次 世 代 の 党	無 所 属
<b>衆議院議員</b>					
平成15年11月9日					
17 9 11					99 931
21 8 30		12 965			115 448
24 12 16	24 370	2 480			
26 12 14			56 135	73 852	
<b>参議院議員</b>					
平成13年7月29日					
16 7 11					
19 7 29					9 433
22 7 11					
25 7 21		12 517			180 864

資料：県選挙管理委員会

## 149 市町村別衆議院議員選挙(小選挙区)

平成26年12月14日

市 町 村	有権者数	投票者数	投票率	党 派 別 得 票 数						
				有 効 投票数	自 由 民主党	民主 党	日 本 共産党	次世代 の 党	維 新 の 党	無所属
県 計	1 567 111	793 033	50.60	769 309	416 300	132 289	90 733	73 852	56 135	-
市 計	1 467 175	735 039	50.10	713 195	387 336	129 967	83 189	57 153	55 550	-
郡 計	99 936	57 994	58.03	56 114	28 964	2 322	7 544	16 699	585	-
岡山市北区 (第一区)	230 481	110 453	47.92	107 351	59 250		10 450		37 651	
岡山市北区 (第二区)	3 281	1 483	45.20	1 440	838	440	162			
岡山市中区	114 942	56 959	49.55	55 522	28 359	21 336	5 827			
岡山市東区 (第二区)	66 252	33 629	50.76	32 808	16 370	13 215	3 223			
岡山市東区 (第三区)	12 225	6 422	52.53	6 200	2 300		869	3 031		
岡山市南区 (第一区)	116 986	53 122	45.41	51 655	29 337		4 419		17 899	
岡山市南区 (第二区)	18 462	9 294	50.34	9 108	4 595	3 744	769			
倉敷市(第四区)	359 148	178 618	49.73	174 767	88 600	73 016	13 151			
倉敷市(第五区)	24 795	12 497	50.40	11 816	9 138		2 678			
津山市	84 431	42 936	50.85	41 396	16 221		5 110	20 065		
玉野市	53 108	28 807	54.24	28 217	13 039	10 971	4 207			
笠岡市	43 558	21 525	49.42	20 646	16 775		3 871			
井原市	35 627	17 152	48.14	16 511	13 590		2 921			
総社市	53 995	25 706	47.61	24 222	18 310		5 912			
高梁市	27 855	14 520	52.13	13 846	11 256		2 590			
新見市	27 073	15 006	55.43	14 431	11 471		2 960			
備前市	31 079	17 183	55.29	16 641	5 598		2 219	8 824		
瀬戸内市	31 770	17 362	54.65	16 944	8 235	7 245	1 464			
赤磐市	36 391	19 116	52.53	18 386	6 619		2 677	9 090		
真庭市(第三区)	35 798	20 215	56.47	19 609	8 396		2 154	9 059		
真庭市(第五区)	4 716	2 591	54.94	2 495	2 009		486			
美作市	25 273	14 644	57.94	14 185	5 421		1 680	7 084		
浅口市	29 929	15 799	52.79	14 999	11 609		3 390			
和気郡 和気町	12 741	7 406	58.13	7 163	2 433		914	3 816		
都窪郡 早島町	9 732	5 496	56.47	5 389	2 589	2 322	478			
浅口郡 里庄町	8 977	4 981	55.49	4 773	3 789		984			
小田郡 矢掛町	12 536	7 066	56.37	6 784	5 576		1 208			
真庭郡 新庄村	827	634	76.66	626	325		54	247		
苫田郡 鏡野町	11 450	6 865	59.96	6 648	2 559		653	3 436		
勝田郡 勝央町	9 248	5 273	57.02	5 092	2 116		546	2 430		
勝田郡 奈義町	5 156	3 442	66.76	3 338	1 629		403	1 306		
英田郡 西栗倉村	1 287	880	68.38	854	356		80	418		
久米郡 久米南町	4 476	2 662	59.47	2 574	843		450	1 281		
久米郡 美咲町	13 093	7 652	58.44	7 441	2 831		845	3 765		
加賀郡 吉備中央町 (第一区)	4 178	2 349	56.22	2 293	1 472		236		585	
加賀郡 吉備中央町 (第五区)	6 235	3 288	52.73	3 139	2 446		693			

資料：県選挙管理委員会

## 150 市町村別参議院議員選挙(選挙区)

平成25年7月21日

市町村	有権者数	投票者数	投票率	党 派 別 得 票 数				
				有 効 投票数	幸福実現党	自由民主党	無所属	日本共産党
	人	人	%	票	票	票	票	票
県 計	1 576 112	770 478	48.88	749 563	12 517	490 727	180 864	65 455
市 計	1 474 619	713 638	48.39	694 137	11 615	451 062	170 278	61 182
郡 計	101 493	56 840	56.00	55 426	902	39 665	10 586	4 273
岡 山 市								
北 区	233 642	113 417	48.54	110 173	1 715	64 731	34 358	9 369
中 区	114 848	55 942	48.70	54 324	712	32 048	15 528	6 036
東 区	78 868	39 269	49.79	38 210	535	24 321	9 396	3 958
南 区	135 278	63 351	46.83	61 506	1 016	37 055	18 472	4 963
倉 敷 市	384 027	175 821	45.78	170 900	3 226	112 471	38 798	16 405
津 野 市	85 563	40 076	46.83	38 947	614	26 622	8 657	3 054
玉 野 市	53 930	27 228	50.48	26 500	533	16 856	5 980	3 131
笠 岡 市	44 185	21 230	48.04	20 645	381	14 975	3 797	1 492
井 原 市	36 221	17 140	47.32	16 733	291	12 668	2 663	1 111
総 社 市	54 182	25 738	47.50	25 103	419	16 827	5 986	1 871
高 梁 市	28 390	14 740	51.91	14 347	224	10 615	2 527	981
新 見 市	27 623	15 502	56.11	15 269	254	11 045	2 962	1 008
備 前 市	31 724	16 765	52.84	16 328	297	11 749	2 992	1 290
瀬 戸 内 市	32 077	15 790	49.22	15 330	266	9 699	3 880	1 485
赤 磐 市	36 582	18 987	51.90	18 470	299	12 411	4 255	1 505
真 庭 市	41 355	22 815	55.16	22 311	348	16 322	4 345	1 296
美 作 市	25 853	14 196	54.91	13 755	239	9 952	2 459	1 105
浅 口 市	30 271	15 631	51.63	15 286	246	10 695	3 223	1 122
和 気 郡								
和 気 町	12 973	7 363	56.75	7 169	148	5 104	1 364	553
都 窪 郡								
早 島 町	9 741	5 385	55.28	5 247	125	3 294	1 341	487
浅 口 郡								
里 庄 町	9 004	5 010	55.64	4 873	78	3 618	840	337
小 田 郡								
矢 掛 町	12 730	6 858	53.87	6 728	109	5 041	1 149	429
真 庭 郡								
新 庄 村	839	636	75.80	619	8	448	117	46
苫 田 郡								
鏡 野 町	11 728	6 582	56.12	6 367	106	4 566	1 281	414
勝 田 郡								
勝 央 町	9 298	4 984	53.60	4 863	61	3 615	872	315
奈 義 町	5 248	3 229	61.52	3 150	38	2 314	476	322
英 田 郡								
西 栗 倉 村	1 292	892	69.04	876	10	667	155	44
久 米 郡								
久 米 南 町	4 552	2 611	57.35	2 544	27	1 674	500	343
美 咲 町	13 382	7 454	55.70	7 277	92	5 161	1 449	575
加 賀 郡								
吉 備 中央 町	10 706	5 836	54.51	5 713	100	4 163	1 042	408

資料：県選挙管理委員会

## 18 財 政

## 151 県一般会計歳入

(単位 千円)

年 度 ・ 款 項	予算現額	調 定 額	収入済額	不納欠損額	収入未済額
平成26年度			△1 049		
	704 780 464	684 495 676	677 722 306	640 147	6 134 272
27			△ 633		
	757 742 005	743 665 511	737 558 660	723 081	5 384 402
県税			△ 613		
	242 833 189	244 361 273	239 706 572	533 501	4 121 813
普通税			△ 613		
	242 377 825	243 904 169	239 249 467	533 501	4 121 813
目的税	455 364	457 104	457 104	-	-
地方消費税清算金	72 646 218	72 646 199	72 646 199	-	-
地方消費税清算金	72 646 218	72 646 199	72 646 199	-	-
地方譲与税	33 914 258	34 218 187	34 218 187	-	-
地方法人特別譲与税	31 069 438	31 063 911	31 063 911	-	-
地方揮発油譲与税	2 642 268	2 915 480	2 915 480	-	-
石油ガス譲与税	142 541	149 729	149 729	-	-
地方道路譲与税	10	0	0	-	-
航空機燃料譲与税	60 001	89 067	89 067	-	-
地方特例交付金	747 340	747 340	747 340	-	-
地方特例交付金	747 340	747 340	747 340	-	-
地方交付税	166 957 789	167 036 538	167 036 538	-	-
地方交付税	166 957 789	167 036 538	167 036 538	-	-
交通安全対策特別交付金	600 000	563 979	563 979	-	-
交通安全対策特別交付金	600 000	563 979	563 979	-	-
分担金及び負担金	4 221 472	4 385 383	4 385 383	-	-
負担金	4 221 472	4 385 383	4 385 383	-	-
使用料及び手数料	8 807 268	8 947 703	8 881 112	3 314	63 277
使用料	5 817 464	5 943 976	5 877 385	3 314	63 277
手数料	2 989 804	3 003 726	3 003 726	-	-
国庫支出金	79 582 166	72 684 038	72 684 038	-	-
国庫負担金	37 684 350	36 344 962	36 344 962	-	-
国庫補助金	40 159 720	34 628 971	34 628 971	-	-
委託金	1 738 096	1 710 105	1 710 105	-	-
財産収入	1 768 282	2 745 291	2 745 291	-	-
財産運用収入	916 538	937 208	937 208	-	-
財産売払収入	851 744	1 808 083	1 808 083	-	-
寄附金	69 737	78 710	78 710	-	-
寄附金	69 737	78 710	78 710	-	-
繰入金	30 872 549	29 113 137	29 113 137	-	-
特別会計繰入金	932 972	928 000	928 000	-	-
基金繰入金	29 939 577	28 185 138	28 185 138	-	-
諸収入			△ 20		
	11 042 622	12 383 919	10 998 360	186 266	1 199 312
県債	97 476 100	87 550 800	87 550 800	-	-
県債	97 476 100	87 550 800	87 550 800	-	-
繰越金	6 203 015	6 203 015	6 203 015	-	-
繰越金	6 203 015	6 203 015	6 203 015	-	-

注)1 収入済額欄の△印は、過納額を示す。

資料：県出納局会計課「岡山県歳入歳出決算書」

2 諸収入は、延滞金・加算金及び過料等、県預金利子、貸付金元利収入、受託事業収入、収益事業収入、利子割精算金収入及び雑入の計である。

## 152 県一般会計歳出

(単位 千円)

年 度 ・ 款 項	当 初 予 算 額	予 算 現 額	支 出 済 額
平成 26 年度	660 233 702	704 780 464	671 519 292
27	705 569 600	757 742 005	732 121 313
<b>議会費</b>	<b>1 553 985</b>	<b>1 528 392</b>	<b>1 459 315</b>
議会費	1 553 985	1 528 392	1 459 315
<b>総務費</b>	<b>36 672 069</b>	<b>52 889 968</b>	<b>49 668 999</b>
総務管理費	12 195 164	27 799 667	25 555 872
企画費	4 299 906	5 167 694	4 523 354
地方振興費	2 991 655	2 985 710	2 967 438
徴税費	7 392 757	7 475 832	7 434 527
市町村振興費	1 289 671	1 215 567	1 210 992
選挙費	694 547	433 688	431 468
統計調査費	1 086 393	1 071 259	1 057 466
県民生活費	1 404 928	1 432 818	1 394 064
防災費	1 668 357	1 752 182	1 635 231
環境費	3 355 423	3 261 935	3 172 570
人事委員会費	117 859	117 859	113 835
監査委員費	175 409	175 757	172 181
<b>民生費</b>	<b>99 467 303</b>	<b>104 267 261</b>	<b>101 071 076</b>
社会福祉費	81 851 279	85 040 235	83 074 248
児童福祉費	16 230 883	17 928 987	16 734 657
生活保護費	1 380 939	1 292 165	1 257 025
災害救助費	4 202	5 874	5 146
<b>衛生費</b>	<b>20 814 273</b>	<b>20 667 696</b>	<b>19 161 916</b>
公衆衛生費	8 218 478	7 328 948	6 726 407
環境衛生費	1 389 817	1 400 648	1 382 881
保健所費	1 985 684	1 961 706	1 953 637
医薬費	9 220 294	9 976 394	9 098 991
<b>労働費</b>	<b>2 232 936</b>	<b>1 922 346</b>	<b>1 749 586</b>
労政費	1 037 028	828 188	736 531
職業訓練費	1 085 324	991 009	911 897
労働委員会費	110 584	103 149	101 158
<b>農林水産業費</b>	<b>34 534 572</b>	<b>51 925 234</b>	<b>50 135 099</b>
農業費	8 784 013	10 254 214	9 845 197
畜産業費	3 082 078	3 118 297	3 098 287
農地費	13 397 199	11 281 416	10 851 925
林業費	7 883 465	25 718 287	25 073 047
水産業費	1 387 817	1 553 020	1 266 643
<b>商工費</b>	<b>8 259 569</b>	<b>8 216 198</b>	<b>8 094 721</b>
商業費	681 429	727 393	708 274
工鉱業費	6 901 835	6 816 508	6 723 430
観光費	676 305	672 297	663 017

資料：県出納局会計課「岡山県歳入歳出決算書」「岡山県決算付属書」



## 152 県一般会計歳出 (つづき)

(単位 千円)

款 項	当 初 予 算 額	予 算 現 額	支 出 済 額
<b>土木費</b>	<b>60 469 404</b>	<b>72 470 274</b>	<b>59 250 224</b>
土木管理費	6 489 254	8 955 798	6 856 678
道路橋りょう費	29 393 637	36 146 872	29 794 629
河川海岸費	11 773 129	14 597 070	11 015 307
港湾費	8 128 757	7 816 000	7 144 187
都市計画費	2 898 287	3 138 740	2 637 749
住宅費	1 786 340	1 815 794	1 801 674
<b>警察費</b>	<b>45 866 887</b>	<b>45 258 643</b>	<b>44 885 198</b>
警察管理費	44 930 316	44 322 072	43 978 428
警察活動費	936 571	936 571	906 770
<b>教育費</b>	<b>182 384 591</b>	<b>179 131 935</b>	<b>177 668 304</b>
教育総務費	31 989 994	29 707 876	29 221 918
小学校費	59 287 275	57 892 524	57 875 302
中学校費	34 177 041	33 601 483	33 587 184
高等学校費	37 625 338	39 173 155	38 351 579
特別支援学校費	13 686 015	13 212 239	13 195 652
大学費	2 112 153	2 112 153	2 112 027
社会教育費	2 253 539	2 212 398	2 200 898
保健体育費	1 253 236	1 220 107	1 123 745
<b>災害復旧費</b>	<b>3 433 062</b>	<b>487 131</b>	<b>379 466</b>
農林水産施設災害復旧費	735 945	177 114	131 523
土木施設災害復旧費	2 697 117	310 017	247 942
<b>公債費</b>	<b>105 129 374</b>	<b>102 023 621</b>	<b>101 983 315</b>
公債費	105 129 374	102 023 621	101 983 315
<b>諸支出金</b>	<b>104 551 575</b>	<b>116 816 119</b>	<b>116 614 093</b>
地方消費税清算金	61 252 171	68 995 079	68 994 719
利子割交付金	568 605	684 788	591 038
配当割交付金	2 613 241	1 825 770	1 778 025
株式等譲渡所得割交付金	1 224 582	1 640 029	1 622 035
地方消費税交付金	32 155 282	36 835 806	36 835 791
ゴルフ場利用税交付金	508 473	527 367	527 367
自動車取得税交付金	1 157 089	1 368 098	1 358 423
軽油引取税交付金	4 960 097	4 814 648	4 790 253
利子割精算金	1 412	12 588	12 542
産業廃棄物処理税交付金	110 623	111 946	103 901
<b>予備費</b>	<b>200 000</b>	<b>137 187</b>	<b>-</b>
予備費	200 000	137 187	-
<b>歳入歳出差引残高</b>			<b>5 437 347</b>

資料：県出納局会計課「岡山県歳入歳出決算書」「岡山県決算付属書」

## 153 県特別会計歳入歳出

(単位 千円)

年 度 ・ 種 別	予算現額	歳 入				支出済額	歳入歳出 差引残額
		調 定 額	収入済額	不納欠損額	収入未済額		
平成 26 年度	307 587 762	316 307 575	315 641 721	8 532	657 376	306 564 999	9 076 722
27	282 750 202	293 867 394	293 252 157	7 278	607 970	282 025 934	11 226 223
母子父子寡婦福祉資金貸付金	114 185	202 595	161 176	-	41 419	63 706	97 469
県営食肉地方卸売市場	1 354 851	1 354 003	1 354 003	-	-	1 351 294	2 709
造林事業等	74 364 574	74 377 280	74 377 280	-	-	74 364 366	12 914
林業改善資金貸付金	740 659	983 059	975 852	7 207	-	740 418	235 434
沿岸漁業改善資金貸付金	36 633	233 189	232 898	-	292	36 235	196 663
中小企業支援資金貸付金	2 334 343	5 114 306	△ 10 4 548 996	-	565 320	2 257 013	2 291 984
内陸工業団地及び流通業務団地 造成事業	1 672 899	1 672 743	1 672 743	-	-	1 670 603	2 140
公共用地等取得事業	1 184 518	1 717 667	1 717 667	-	-	1 008 105	709 561
後樂園	256 574	281 896	281 896	-	-	246 098	35 798
港湾整備事業	4 481 496	6 565 403	6 564 393	71	939	4 246 209	2 318 184
流域下水道事業	4 347 716	9 371 432	9 371 432	-	-	4 240 825	5 130 607
収入証紙等	6 084 653	6 234 208	6 234 208	-	-	6 056 602	177 606
用品調達	181 620	195 191	195 191	-	-	180 038	15 153
公債管理	185 595 481	185 564 423	185 564 423	-	-	185 564 423	-

注) 収入済額欄の△印は、過納額を示す。

資料：県出納局会計課「岡山県歳入歳出決算書」「決算説明書」

## 154 市町村、科目別普通会計歳入

年 度 市 町 村	総 額	市町村税	地方交付税	国庫支出金	県支出金	財産収入
平成23年度	835 816 689	277 293 892	198 305 208	110 392 023	41 701 558	2 758 971
24	827 119 019	273 546 385	195 581 408	102 315 504	42 396 328	4 945 312
25	865 667 256	276 600 166	194 264 405	115 800 947	40 429 125	3 882 971
26	885 666 324	284 096 278	187 478 983	121 726 352	43 096 595	3 618 728
27	885 010 428	282 759 203	186 063 985	120 367 512	46 656 331	4 845 734
市 計	806 012 020	268 267 405	154 257 948	114 262 435	41 458 331	4 246 666
郡 計	78 998 408	14 491 798	31 806 037	6 105 077	5 198 000	599 068
岡 山 市	287 505 152	112 653 695	24 751 243	48 985 300	13 585 840	703 783
北 区	...	...	...	...	...	...
中 区	...	...	...	...	...	...
東 区	...	...	...	...	...	...
南 区	...	...	...	...	...	...
倉 敷 市	188 173 814	81 924 430	15 380 892	31 258 797	10 510 876	424 018
津 山 市	49 222 701	13 006 186	12 571 747	6 484 302	3 416 361	492 668
玉 野 市	24 930 101	7 593 674	5 670 886	3 425 385	1 344 498	34 205
笠 岡 市	23 879 668	7 032 503	5 804 702	2 789 999	1 240 557	40 813
井 原 市	20 194 611	4 551 962	7 990 064	1 976 247	1 095 062	73 251
総 社 市	28 636 672	7 955 579	6 762 480	4 069 227	1 493 773	754 188
高 梁 市	26 252 892	3 828 070	10 828 869	2 423 007	1 067 250	107 510
新 見 市	25 989 666	3 448 674	13 028 483	1 938 320	997 113	130 151
備 前 市	22 824 978	4 941 394	7 265 532	1 845 271	878 858	62 796
瀬 戸 内 市	17 425 214	5 061 187	5 262 697	1 569 865	848 314	244 643
赤 磐 市	19 183 979	4 681 659	7 007 702	2 082 506	1 307 853	55 923
真 庭 市	33 312 916	5 113 014	14 990 636	2 384 588	1 616 560	660 890
美 作 市	22 031 721	3 013 456	11 339 454	1 551 670	1 119 012	108 826
浅 口 市	16 447 935	3 461 922	5 602 561	1 477 951	936 404	353 001
和 気 郡						
和 気 町	8 971 595	1 532 478	4 068 480	644 384	393 478	50 396
都 窪 郡						
早 島 町	4 892 960	1 806 752	907 589	599 391	310 230	15 975
浅 口 郡						
里 庄 町	4 697 110	1 429 670	1 035 010	471 603	407 992	2 552
小 田 郡						
矢 掛 町	8 108 343	1 818 322	2 624 806	610 612	456 359	168 829
真 庭 郡						
新 庄 村	1 866 399	235 820	903 293	188 028	105 641	34 906
苫 田 郡						
鏡 野 町	12 375 642	2 186 921	5 089 595	985 402	885 093	144 562
勝 田 郡						
勝 央 町	5 694 137	1 862 231	1 810 811	439 315	284 340	14 134
奈 義 町	5 270 381	581 990	1 710 122	458 534	304 721	43 087
英 田 郡						
西 栗 倉 村	2 330 310	137 638	1 124 099	134 190	264 306	61 278
久 米 郡						
久 米 南 町	3 739 427	421 731	2 090 985	197 698	295 436	2 428
美 咲 町	11 640 070	1 321 443	5 875 605	800 529	626 345	27 120
加 賀 郡						
吉備中央町	9 412 034	1 156 802	4 565 642	575 391	864 059	33 801

注) その他の欄は、地方譲与税、利子割交付金、配当割交付金、株式等譲渡所得割交付金、地方消費税交付金、ゴルフ場利用税交付金、自動車取得税交付金、軽油引取税交付金、地方特例交付金、交通安全対策特別交付金、国有提供施設等所在市町村助成交付金及び諸収入の合計である。

(単位 千円)

分担金及び 負担金	使用料及び 手数料	寄付金	繰入金	繰越金	地方債	その他	年度 市町村
10 578 805	18 037 013	532 802	8 832 422	27 553 094	85 374 940	54 455 961	23年度
10 649 676	17 953 945	410 328	12 110 507	24 924 126	89 795 252	52 490 248	24
10 530 635	17 902 863	1 063 943	11 581 288	22 926 188	115 618 864	55 065 861	25
10 896 258	17 640 332	689 438	17 689 710	23 785 021	117 503 744	57 444 885	26
10 240 648	17 276 860	4 681 058	16 682 120	24 427 708	97 518 643	73 490 626	27
9 478 324	15 965 885	4 165 806	14 670 991	19 882 308	91 204 307	68 151 614	市 計
762 324	1 310 975	515 252	2 011 129	4 545 400	6 314 336	5 339 012	郡 計
3 353 276	7 020 498	153 844	7 330 331	5 466 823	35 310 900	28 189 619	岡 山 市
...	...	...	...	...	...	...	北 区
...	...	...	...	...	...	...	中 区
...	...	...	...	...	...	...	東 区
...	...	...	...	...	...	...	南 区
2 899 238	3 202 861	129 913	1 203 455	4 243 990	19 636 710	17 358 634	倉 敷 市
956 464	734 353	180 650	1 755 544	625 672	5 639 376	3 359 378	津 山 市
228 582	602 567	10 074	501 915	780 630	2 453 311	2 284 374	玉 野 市
333 665	439 333	35 297	396 688	417 698	3 311 713	2 036 700	笠 岡 市
268 197	363 569	14 317	230 047	520 483	1 690 143	1 421 269	井 原 市
455 289	399 108	652 848	216 641	1 263 098	2 543 050	2 071 391	総 社 市
169 536	536 906	21 636	1 561 937	705 060	3 437 824	1 565 287	高 梁 市
52 078	313 781	44 245	254 823	1 130 812	3 382 838	1 268 348	新 見 市
31 382	274 947	2 717 280	432 467	850 183	2 077 300	1 447 568	備 前 市
90 675	332 769	72 070	218 355	988 745	1 532 600	1 203 294	瀬 戸 内 市
292 445	274 883	33 225	12 386	422 085	1 247 388	1 765 924	赤 磐 市
122 549	626 314	50 169	95 399	1 331 206	4 480 323	1 841 268	真 庭 市
98 677	721 652	10 868	31 920	548 526	2 227 424	1 260 236	美 作 市
126 271	122 344	39 370	429 083	587 297	2 233 407	1 078 324	浅 口 市
52 597	159 858	23 762	9 409	477 625	885 598	673 530	和 気 町
90 881	88 313	3 696	129 170	147 330	415 276	378 357	早 島 町
75 211	19 335	3 355	380 897	280 692	263 107	327 686	里 庄 町
154 622	176 472	6 311	274 707	294 550	894 517	628 236	矢 掛 町
3 036	21 085	3 313	-	209 914	104 949	56 414	新 庄 村
125 663	173 361	22 549	322 613	530 157	1 235 037	674 689	鏡 野 町
58 139	139 774	40 143	20 495	332 714	312 636	379 405	勝 央 町
39 682	92 496	16 004	711 518	687 913	257 237	367 077	奈 義 町
7 680	27 858	2 640	43 465	165 467	198 143	163 546	西 栗 倉 村
34 515	55 095	7 338	1 739	125 975	209 403	297 084	久 米 南 町
105 417	244 469	4 721	79 100	901 377	842 950	810 994	美 咲 町
14 881	112 859	381 420	38 016	391 686	695 483	581 994	吉 備 中 央 町

資料：県市町村課

## 155 市町村、科目別普通会計歳出(目的別)

年 度 市 町 村	総 額	議 会 費	総 務 費	民 生 費	衛 生 費	労 働 費	農 林 水 産 業 費
平成23年度	801 322 661	7 232 111	86 429 045	257 854 287	76 278 305	4 923 001	29 776 146
24	795 780 378	6 407 066	83 648 737	263 649 083	76 877 629	2 258 596	29 715 900
25	832 492 090	6 080 271	91 708 066	264 601 564	84 633 224	2 094 419	30 995 576
26	851 376 032	6 108 863	95 728 200	281 826 531	91 098 766	1 698 845	29 457 019
27	847 334 463	6 372 015	97 002 765	292 150 748	83 466 911	1 557 895	28 295 553
市 計	773 972 765	5 402 678	83 688 839	274 453 376	77 302 826	1 511 085	22 163 702
郡 計	73 361 698	969 337	13 313 926	17 697 372	6 164 085	46 810	6 131 851
岡 山 市	277 860 652	1 272 685	22 781 454	114 082 289	25 919 040	197 987	6 271 000
北 区	...	...	...	...	...	...	...
中 区	...	...	...	...	...	...	...
東 区	...	...	...	...	...	...	...
南 区	...	...	...	...	...	...	...
倉 敷 市	181 593 097	946 875	15 648 078	69 064 557	20 083 806	402 912	3 459 335
津 山 市	46 877 971	411 260	4 263 287	16 504 654	4 651 928	233 801	1 682 069
玉 野 市	24 066 511	295 111	2 302 279	8 827 684	2 517 396	137 940	463 255
笠 岡 市	23 298 658	292 238	2 342 290	7 306 595	2 658 641	95 288	1 082 423
井 原 市	19 501 903	230 043	2 358 544	6 065 010	2 611 293	76 358	639 912
総 社 市	27 545 151	322 946	4 326 417	8 740 311	2 170 537	105 006	811 620
高 梁 市	25 396 746	208 736	4 475 913	5 591 599	2 185 372	54 354	1 199 535
新 見 市	23 874 209	189 968	3 761 943	5 290 904	2 583 444	46 479	985 979
備 前 市	21 781 667	190 672	4 825 016	4 942 245	2 427 590	123 995	375 188
瀬 戸 内 市	16 406 092	226 818	2 808 118	4 831 618	1 878 013	22 525	689 978
赤 磐 市	18 228 411	190 948	2 212 605	6 143 051	1 719 350	-	1 023 657
真 庭 市	31 442 811	236 308	6 591 128	8 003 659	3 123 231	11 516	1 643 525
美 作 市	20 717 768	193 083	2 968 393	4 919 701	1 553 916	2 924	1 440 188
浅 口 市	15 381 118	194 987	2 023 374	4 139 499	1 219 269	-	396 038
和 気 郡							
和 気 町	8 313 297	89 256	1 451 309	1 808 379	716 409	-	493 499
都 窪 郡							
早 島 町	4 692 305	81 520	711 970	1 459 476	374 978	10	93 386
浅 口 郡							
里 庄 町	4 340 542	76 281	800 805	1 463 634	370 097	-	120 178
小 田 郡							
矢 掛 町	7 562 408	95 020	1 307 941	1 858 265	738 844	1 355	660 388
真 庭 郡							
新 庄 村	1 698 256	42 226	534 155	237 267	98 172	-	236 090
苫 田 郡							
鏡 野 町	11 108 164	110 286	1 608 136	2 677 632	894 379	11 500	1 258 157
勝 田 郡							
勝 央 町	5 262 235	84 474	749 213	1 584 480	454 203	5 500	250 149
奈 義 町	4 854 683	69 712	1 873 884	796 851	295 920	3 000	388 319
英 田 郡							
西 粟 倉 村	2 152 002	47 448	490 711	340 581	127 728	-	432 821
久 米 郡							
久 米 南 町	3 636 909	53 535	627 649	805 592	262 213	3 000	344 371
美 咲 町	10 801 977	116 402	1 420 031	2 730 388	1 021 699	17 000	803 608
加 賀 郡							
吉 備 中央 町	8 938 920	103 177	1 738 122	1 934 827	809 443	5 445	1 050 885

(単位 千円)

商工費	土木費	消防費	教育費	災害復旧費	公債費	諸支出金	前年度繰上充用金	年度市町村
11 606 396	102 083 393	29 642 749	84 992 262	2 784 057	107 358 513	362 396	-	23年度
10 605 291	102 621 013	28 925 150	81 164 118	4 519 655	105 026 646	361 494	-	24
9 295 475	116 825 534	29 994 775	89 083 412	4 119 565	102 588 992	471 217	-	25
9 708 444	107 000 421	30 355 559	95 349 773	2 951 618	100 083 570	8 423	-	26
14 919 324	104 592 777	30 031 667	91 124 741	1 429 194	96 383 890	6 983	-	27
13 444 704	95 850 802	27 613 515	83 633 441	1 350 694	87 555 503	1 600	-	市 計
1 474 620	8 741 975	2 418 152	7 491 300	78 500	8 828 387	5 383	-	郡 計
2 364 426	36 551 500	9 465 727	26 018 377	187 256	32 748 911	-	-	岡 山 市
...	...	...	...	...	...	...	...	北 区
...	...	...	...	...	...	...	...	中 区
...	...	...	...	...	...	...	...	東 区
...	...	...	...	...	...	...	...	南 区
2 842 979	25 966 296	5 655 195	20 973 081	195 767	16 352 616	1 600	-	倉 敷 市
1 432 030	5 380 151	2 080 951	4 451 190	28 187	5 758 463	-	-	津 山 市
390 263	2 013 866	1 165 452	3 596 676	10 212	2 346 377	-	-	玉 野 市
421 007	2 684 325	1 223 206	2 493 222	76 442	2 622 981	-	-	笠 岡 市
399 047	2 112 661	763 629	2 049 901	7 534	2 187 971	-	-	井 原 市
294 786	2 554 606	952 256	4 198 893	9 842	3 057 931	-	-	総 社 市
626 144	3 011 425	699 272	3 190 996	588 652	3 564 748	-	-	高 梁 市
432 712	2 753 572	733 103	2 785 707	9 757	4 300 641	-	-	新 見 市
936 942	2 512 651	1 023 447	2 362 467	61 644	1 999 810	-	-	備 前 市
400 027	1 190 223	644 033	2 072 453	23 340	1 618 946	-	-	瀬 戸 内 市
683 774	1 637 571	727 888	1 663 458	63 208	2 162 901	-	-	赤 磐 市
1 036 078	2 618 594	1 013 986	3 281 324	42 389	3 841 073	-	-	真 庭 市
1 122 361	2 837 539	826 211	1 404 967	46 464	3 402 021	-	-	美 作 市
62 128	2 025 822	639 159	3 090 729	-	1 590 113	-	-	浅 口 市
169 213	1 544 370	384 116	839 527	26 387	790 832	-	-	和 気 町
25 672	827 717	195 969	558 536	-	363 071	-	-	早 島 町
9 861	484 804	221 302	456 975	3 262	333 343	-	-	里 庄 町
156 352	972 468	263 986	929 804	568	577 417	-	-	矢 掛 町
33 166	205 115	49 647	89 526	5 387	167 505	-	-	新 庄 村
343 961	1 050 816	251 308	1 564 965	4 118	1 332 906	-	-	鏡 野 町
41 769	780 216	162 060	464 253	11 095	674 823	-	-	勝 央 町
58 004	457 519	137 581	446 669	472	326 752	-	-	奈 義 町
133 000	89 938	43 664	138 914	610	306 587	-	-	西 栗 倉 村
84 746	419 176	95 000	418 878	422	522 327	-	-	久 米 南 町
268 839	1 246 563	321 176	756 752	4 544	2 094 975	-	-	美 咲 町
150 037	663 273	292 343	826 501	21 635	1 337 849	5 383	-	吉 備 中 央 町

資料：県市町村課

## 156 市町村、科目別普通会計歳出(性質別)

年 度 市 町 村	総 額	人 件 費	物 件 費	維持補修費	扶 助 費	補助費等	普通建設事業費 (失業対策事 業費を含む)
平成23年度	801 322 661	140 698 264	92 903 403	10 335 623	156 897 328	68 886 138	99 152 022
24	795 780 378	139 188 547	90 232 530	9 793 519	158 962 875	69 428 821	96 828 719
25	832 492 090	134 790 089	92 302 388	10 431 334	161 739 100	79 315 273	113 223 913
26	851 376 032	136 081 126	96 875 958	10 463 898	172 207 956	69 022 733	124 042 710
27	847 334 463	136 303 793	103 244 144	11 019 477	175 375 155	74 216 654	114 787 517
市 計	773 972 765	125 278 128	91 864 269	10 156 779	168 510 308	63 398 753	105 626 902
郡 計	73 361 698	11 025 665	11 379 875	862 698	6 864 847	10 817 901	9 160 615
岡 山 市	277 860 652	44 946 379	30 599 110	4 304 949	72 797 148	20 437 262	40 063 848
北 区	...	...	...	...	...	...	...
中 区	...	...	...	...	...	...	...
東 区	...	...	...	...	...	...	...
南 区	...	...	...	...	...	...	...
倉 敷 市	181 593 097	28 363 779	21 126 527	2 769 267	47 346 169	9 639 765	22 781 947
津 山 市	46 877 971	7 135 191	5 416 381	273 236	10 201 711	4 649 761	5 791 732
玉 野 市	24 066 511	4 866 339	2 955 357	287 257	5 172 895	2 199 703	2 648 605
笠 岡 市	23 298 658	3 265 784	2 999 792	260 257	4 080 688	2 546 051	3 793 544
井 原 市	19 501 903	2 842 304	2 525 830	96 869	3 204 629	3 016 985	2 036 142
総 社 市	27 545 151	4 571 915	3 380 143	486 284	5 237 907	2 953 735	3 689 448
高 梁 市	25 396 746	4 081 851	3 064 899	166 039	2 464 332	2 608 380	4 581 587
新 見 市	23 874 209	3 762 093	2 897 834	298 378	2 303 819	1 974 952	4 363 036
備 前 市	21 781 667	2 900 692	3 867 023	141 054	2 181 332	3 377 343	2 819 511
瀬 戸 内 市	16 406 092	2 989 531	2 411 455	106 066	2 473 057	1 132 120	1 547 002
赤 磐 市	18 228 411	3 852 826	2 563 578	100 490	3 596 834	1 756 196	1 444 790
真 庭 市	31 442 811	5 960 538	3 542 149	492 871	3 128 929	1 949 693	5 553 261
美 作 市	20 717 768	3 629 749	2 690 770	177 118	2 183 608	3 507 281	1 698 057
浅 口 市	15 381 118	2 109 157	1 823 421	196 644	2 137 250	1 649 526	2 814 392
和 気 郡							
和 気 町	8 313 297	1 245 516	1 301 042	118 546	760 660	1 000 000	1 363 846
都 窪 郡							
早 島 町	4 692 305	765 185	723 773	149 180	898 722	466 757	569 019
浅 口 郡							
里 庄 町	4 340 542	683 559	729 518	44 954	806 624	730 372	445 729
小 田 郡							
矢 掛 町	7 562 408	902 163	1 157 479	87 851	735 307	1 091 410	932 272
真 庭 郡							
新 庄 村	1 698 256	268 972	234 655	8 665	55 485	287 605	299 083
苫 田 郡							
鏡 野 町	11 108 164	1 528 249	1 958 614	170 560	618 852	1 092 021	2 453 892
勝 田 郡							
勝 央 町	5 262 235	903 765	750 782	47 960	671 461	1 217 453	272 627
奈 義 町	4 854 683	606 676	569 008	49 540	284 820	805 066	495 081
英 田 郡							
西 栗 倉 村	2 152 002	321 293	470 296	20 946	118 385	198 268	337 123
久 米 郡							
久 米 南 町	3 636 909	636 147	541 056	26 640	245 435	693 036	190 844
美 咲 町	10 801 977	1 621 017	1 682 698	57 338	993 726	1 424 290	1 012 501
加 賀 郡							
吉 備 中央 町	8 938 920	1 543 123	1 260 954	80 518	675 370	1 811 623	788 598

(単位 千円)

災害復旧 事業費	公債費	積立金	投資及び 出資金	貸付金	繰出金	前年度繰上 充用金	年 度 市 町 村
2 784 057	107 313 657	21 467 969	3 600 585	2 307 688	94 975 927	-	23年度
4 519 655	104 979 434	20 208 342	3 709 058	3 076 239	94 852 639	-	24
4 119 565	102 544 288	26 881 538	7 695 054	2 257 100	97 192 448	-	25
2 951 618	100 038 623	21 458 494	4 117 392	17 106 515	97 009 009	-	26
1 429 194	96 326 563	21 341 419	4 481 935	5 292 459	103 516 153	-	27
1 350 694	87 510 517	17 692 594	4 200 065	5 167 459	93 216 297	-	市 計
78 500	8 816 046	3 648 825	281 870	125 000	10 299 856	-	郡 計
187 256	32 711 350	3 187 480	1 809 708	2 122 076	24 694 086	-	岡 山 市
...	...	...	...	...	...	...	北 区
...	...	...	...	...	...	...	中 区
...	...	...	...	...	...	...	東 区
...	...	...	...	...	...	...	南 区
195 767	16 346 654	3 719 152	-	985 374	28 318 696	-	倉 敷 市
28 187	5 757 072	763 217	68 632	626 368	6 166 483	-	津 山 市
10 212	2 346 377	443 411	125 775	396 440	2 614 140	-	玉 野 市
76 442	2 622 981	132 184	78 127	325 000	3 117 808	-	笠 岡 市
7 534	2 187 971	204 747	-	132 588	3 246 304	-	井 原 市
9 842	3 057 931	996 812	-	71 500	3 089 634	-	総 社 市
588 652	3 564 708	995 605	-	275 428	3 005 265	-	高 梁 市
9 757	4 300 641	382 458	-	48 720	3 532 521	-	新 見 市
61 644	1 999 778	1 639 634	890 397	103 020	1 800 239	-	備 前 市
23 340	1 618 946	1 150 978	355 935	26 275	2 571 387	-	瀬 戸 内 市
63 208	2 162 901	8 620	18 340	-	2 660 628	-	赤 磐 市
42 389	3 841 073	2 678 450	99 082	43 870	4 110 506	-	真 庭 市
46 464	3 402 021	836 080	754 069	10 800	1 781 751	-	美 作 市
-	1 590 113	553 766	-	-	2 506 849	-	浅 口 市
26 387	790 832	2 701	25 105	-	1 678 662	-	和 気 町
-	363 071	66 956	-	8 000	681 642	-	早 島 町
3 262	333 343	153 171	51 397	-	358 613	-	里 庄 町
568	577 417	734 888	148 386	24 000	1 170 667	-	矢 掛 町
5 387	167 505	205 628	6 000	-	159 271	-	新 庄 村
4 118	1 332 906	132 622	12 744	17 440	1 786 146	-	鏡 野 町
11 095	674 823	175 672	27 716	5 500	503 381	-	勝 央 町
472	314 465	1 283 670	3 936	4 800	437 149	-	奈 義 町
610	306 587	194 753	-	-	183 741	-	西 栗 倉 村
422	522 327	157 220	1 829	3 720	618 233	-	久 米 南 町
4 544	2 094 921	308 910	4 757	17 000	1 580 275	-	美 咲 町
21 635	1 337 849	232 634	-	44 540	1 142 076	-	吉 備 中 央 町

資料：県市町村課



## 157 市町村別財政歳入歳出の割合

年 度 市 町 村	歳 入			歳 出				財政力 指 数
	総 額	うち 依存財源 の 割 合	うち 市町村税 の 割 合	総 額	うち 義 務 的 経 費	うち 投 資 的 経 費	うち 消 費 的 経 費	
	千円	%	%	千円	%	%	%	
平成23年度	835 816 689	57.0	33.2	801 322 661	50.5	12.7	21.5	0.603
24	827 119 019	56.6	33.1	795 780 378	50.7	12.7	21.3	0.596
25	865 667 256	58.4	32.0	832 492 090	47.9	14.1	21.9	0.601
26	885 666 324	57.9	32.1	851 376 032	48.0	14.9	20.7	0.609
27	885 010 428	57.5	31.9	847 334 463	48.2	13.7	22.2	0.617
市 計	806 012 020	56.5	33.3	773 972 765	49.3	13.8	21.4	0.648
郡 計	78 998 408	67.3	18.3	73 361 698	36.4	12.6	31.4	0.340
岡 山 市	287 505 152	51.2	39.2	277 860 652	54.1	14.5	19.9	0.793
北 区	…	…	…	…	…	…	…	…
中 区	…	…	…	…	…	…	…	…
東 区	…	…	…	…	…	…	…	…
南 区	…	…	…	…	…	…	…	…
倉 敷 市	188 173 814	47.5	43.5	181 593 097	50.7	12.7	18.5	0.848
津 山 市	49 222 701	63.0	26.4	46 877 971	49.3	12.4	22.1	0.539
玉 野 市	24 930 101	58.2	30.5	24 066 511	51.5	11.0	22.6	0.571
笠 岡 市	23 879 668	60.9	29.4	23 298 658	42.8	16.6	24.9	0.537
井 原 市	20 194 611	69.2	22.5	19 501 903	42.2	10.5	28.9	0.403
総 社 市	28 636 672	58.1	27.8	27 545 151	46.7	13.4	24.8	0.577
高 梁 市	26 252 892	71.9	14.6	25 396 746	39.8	20.4	23.0	0.314
新 見 市	25 989 666	78.4	13.3	23 874 209	43.4	18.3	21.7	0.242
備 前 市	22 824 978	57.2	21.6	21 781 667	32.5	13.2	33.9	0.472
瀬 戸 内 市	17 425 214	58.5	29.0	16 406 092	43.2	9.6	22.2	0.521
赤 磐 市	19 183 979	67.0	24.4	18 228 411	52.7	8.3	24.2	0.467
真 庭 市	33 312 916	74.6	15.3	31 442 811	41.1	17.8	19.0	0.310
美 作 市	22 031 721	77.9	13.7	20 717 768	44.5	8.4	30.8	0.259
浅 口 市	16 447 935	67.4	21.0	15 381 118	37.9	18.3	23.9	0.440

注) 「依存財源の割合」は、地方譲与税、ゴルフ場利用税交付金、利子割交付金、配当割交付金、株式等譲渡所得割交付金、地方消費税交付金、軽油引取税交付金、地方特例交付金、自動車取得税交付金、国有提供施設等所在市町村助成交付金、交通安全対策特別交付金、地方債、地方交付税、国庫・県支出金÷歳入総額×100。  
「市町村税の割合」は、市町村税÷歳入総額×100  
「義務的経費の割合」は、人件費、扶助費、公債費÷歳出総額×100。「投資的経費の割合」は、普通建設事業費、災害復旧費、失業対策事業費÷歳出総額×100  
「消費的経費の割合」は、物件費、維持補修費、補助費等÷歳出総額×100。「財政力指数」は、基準財政収入額÷基準財政需要額の3年間平均数値による。  
指標の計欄は加重平均

市町村	歳 入			歳 出				財政力 指 数
	総 額	うち 依存財源 の割合	うち 市町村税 の割合	総 額	うち 義 務 的 経 費	うち 投 資 的 経 費	うち 消 費 的 経 費	
	千円	%	%	千円	%	%	%	
<b>和 気 郡</b>								
和 気 町	8 971 595	71.5	17.1	8 313 297	33.6	16.7	29.1	0.307
<b>都 窪 郡</b>								
早 島 町	4 892 960	52.0	36.9	4 692 305	43.2	12.1	28.6	0.654
<b>浅 口 郡</b>								
里 庄 町	4 697 110	52.4	30.4	4 340 542	42.0	10.3	34.7	0.578
<b>小 田 郡</b>								
矢 掛 町	8 108 343	61.6	22.4	7 562 408	29.3	12.3	30.9	0.384
<b>真 庭 郡</b>								
新 庄 村	1 866 399	71.6	12.6	1 698 256	29.0	17.9	31.3	0.205
<b>苫 田 郡</b>								
鏡 野 町	12 375 642	69.7	17.7	11 108 164	31.3	22.1	29.0	0.354
<b>勝 田 郡</b>								
勝 央 町	5 694 137	55.7	32.7	5 262 235	42.8	5.4	38.3	0.499
奈 義 町	5 270 381	56.9	11.0	4 854 683	24.8	10.2	29.3	0.280
<b>英 田 郡</b>								
西 栗 倉 村	2 330 310	75.8	5.9	2 152 002	34.7	15.7	32.0	0.130
<b>久 米 郡</b>								
久 米 南 町	3 739 427	79.5	11.3	3 636 909	38.6	5.3	34.7	0.186
美 咲 町	11 640 070	74.6	11.4	10 801 977	43.6	9.4	29.3	0.245
<b>加 賀 郡</b>								
吉 備 中 央 町	9 412 034	76.1	12.3	8 938 920	39.8	9.1	35.3	0.251

資料：県市町村課

## 19 教育、文化及び宗教

## 158 学校総覧

年 度 区 分	学 校 数			学 級 数	園児・児童・生徒・学生数		
	計	本 校	分 校		総 数	男	女
平成 23 年度	1 137	1 128	9	8 324	298 658	151 599	147 059
24	1 133	1 124	9	8 384	297 515	150 992	146 523
25	1 125	1 116	9	9 434	291 047	147 065	143 982
26	1 121	1 112	9	9 443	289 452	146 268	143 184
27	1 109	1 102	7	9 431	293 551	149 085	144 466
1 幼稚園	303	302	1	969	18 001	9 249	8 752
2 幼保連携型 認定こども園	22	22	-	104	2 493	1 302	1 191
3 小学校	410	404	6	4 746	103 081	53 393	49 688
4 中学校	170	170	-	2 050	55 132	28 113	27 019
5 高等学校	86	86	-	1 039	54 907	27 680	27 227
6 中等教育学校	2	2	-	...	1 076	552	524
7 特別支援学校	16	16	-	523	2 248	1 473	775
8 専修学校	56	56	...	...	9 211	3 511	5 700
9 各種学校	16	16	...	...	1 252	753	499
10 大学	17	17	...	...	41 913	21 919	19 994
11 短期大学	10	10	...	...	3 329	331	2 998
12 高等専門学校	1	1	...	...	908	809	99

年 度 区 分	教 員 数 ( 本 務 者 )			職 員 数 (本務者)
	計	男	女	
平成 23 年度	22 564	11 544	11 020	7 416
24	22 683	11 550	11 133	7 423
25	22 675	11 566	11 109	7 533
26	23 103	11 782	11 321	8 775
27	23 492	11 770	11 722	8 833
1 幼稚園	1 443	52	1 391	119
2 幼保連携型 認定こども園	332	15	317	56
3 小学校	7 369	2 774	4 595	1 144
4 中学校	4 219	2 294	1 925	445
5 高等学校	4 038	2 785	1 253	951
6 中等教育学校	96	61	35	16
7 特別支援学校	1 287	483	804	228
8 専修学校	619	253	366	244
9 各種学校	121	89	32	44
10 大学	3 634	2 770	864	5 471
11 短期大学	269	133	136	115
12 高等専門学校	65	61	4	...

資料：県統計分析課「学校基本調査」

- 注) 1 各年度の数値は、5月1日現在のものである。  
2 学級数の年度数値は、中等教育学校、専修学校、各種学校、大学、短期大学及び高等専門学校を除いたものである。  
3 中等教育学校については、学級数は前期課程、生徒数は前期課程及び後期課程の合計である。  
4 学級数は、1 幼稚園から7 特別支援学校までの計である。  
5 幼保連携型認定こども園の職員数は教育・保育職員数（本務者）の合計である。  
6 高等専門学校の職員数（本務者）は未調査のため、年度計には含まれていない。

### 159 高等学校教職員数及び生徒数

年 度 区 分	学 校 数		教 員 数 (本 務 者)			職 員 数 (本 務 者)	生 徒 数			生 徒 数 本科計
	本 校	分 校	計	男	女		総 数			
							計	男	女	
平成23年度	91	-	4 010	2 787	1 223	975	54 401	27 574	26 827	54 129
24	90	-	4 026	2 774	1 252	962	54 925	27 716	27 209	54 646
25	88	-	4 017	2 800	1 217	956	54 805	27 411	27 394	52 679
26	88	-	4 055	2 816	1 239	961	55 306	27 764	27 542	54 948
27	86	-	4 038	2 785	1 253	951	54 907	27 680	27 227	54 527
<b>公立</b>	<b>63</b>	<b>-</b>	<b>2 987</b>	<b>2 035</b>	<b>952</b>	<b>691</b>	<b>37 838</b>	<b>18 705</b>	<b>19 133</b>	<b>37 625</b>
全 日 制	51	-	2 753	1 881	872	643	36 334	17 931	18 403	36 121
定 時 制	11	-	234	154	80	48	1 504	774	730	1 504
併 置	1	-	...	...	...	...	...	...	...	...
<b>私立</b>	<b>23</b>	<b>-</b>	<b>1 051</b>	<b>750</b>	<b>301</b>	<b>260</b>	<b>17 069</b>	<b>8 975</b>	<b>8 094</b>	<b>16 902</b>
全 日 制	23	-	1 051	750	301	260	17 069	8 975	8 094	16 902
定 時 制	-	-	-	-	-	-	-	-	-	-
併 置	-	-	...	...	...	...	...	...	...	...

年 度 区 分	生 徒 数									
	本 科								専 攻 科	
	1 年		2 年		3 年		4 年		男	女
	男	女	男	女	男	女	男	女		
平成23年度	9 241	9 063	9 368	8 920	8 814	8 516	140	67	11	261
24	9 565	9 342	8 867	8 806	9 154	8 724	123	65	7	272
25	9 463	9 317	9 176	9 112	8 651	8 591	110	67	11	307
26	9 663	9 155	9 107	9 064	8 883	8 929	87	60	24	334
27	9 317	9 038	9 371	8 917	8 872	8 868	93	51	27	353
<b>公立</b>	<b>6 187</b>	<b>6 329</b>	<b>6 341</b>	<b>6 250</b>	<b>6 068</b>	<b>6 306</b>	<b>93</b>	<b>51</b>	<b>16</b>	<b>197</b>
全 日 制	5 929	6 090	6 111	6 035	5 875	6 081	-	-	16	197
定 時 制	258	239	230	215	193	225	93	51	-	-
併 置	...	...	...	...	...	...	...	...	...	...
<b>私立</b>	<b>3 130</b>	<b>2 709</b>	<b>3 030</b>	<b>2 667</b>	<b>2 804</b>	<b>2 562</b>	<b>-</b>	<b>-</b>	<b>11</b>	<b>156</b>
全 日 制	3 130	2 709	3 030	2 667	2 804	2 562	-	-	11	156
定 時 制	-	-	-	-	-	-	-	-	-	-
併 置	...	...	...	...	...	...	...	...	...	...

注) 各年度の数値は、5月1日現在のものである。

資料：県統計分析課「学校基本調査」

### 160 高等学校課程別生徒数

年 度 区 分	総 数			学 科 数	普 通		学 科 数	農 業	
	生 徒 数				男	女		男	女
	計	男	女						
平成23年度	54 129	27 563	26 566	63	15 055	16 406	19	1 235	780
24	54 646	27 709	26 937	63	15 086	16 823	19	1 227	768
25	54 487	27 400	27 087	62	14 719	16 833	17	1 190	759
26	54 948	27 740	27 208	62	14 941	16 943	8	1 170	775
27	54 527	27 653	26 874	60	14 985	16 820	8	1 111	788
<b>公立</b>	<b>37 625</b>	<b>18 689</b>	<b>18 936</b>	<b>38</b>	<b>8 586</b>	<b>10 019</b>	<b>8</b>	<b>1 111</b>	<b>788</b>
全 日 制	36 121	17 915	18 206	29	8 082	9 531	8	1 111	788
定 時 制	1 504	774	730	9	504	488	-	-	-
併 置	...	...	...	-	...	...	-	...	...
<b>私立</b>	<b>16 902</b>	<b>8 964</b>	<b>7 938</b>	<b>22</b>	<b>6 399</b>	<b>6 801</b>	<b>-</b>	<b>-</b>	<b>-</b>
全 日 制	16 902	8 964	7 938	22	6 399	6 801	-	-	-
定 時 制	-	-	-	-	-	-	-	-	-
併 置	...	...	...	-	...	...	-	...	...

年 度 区 分	工 業			商 業			家 庭、看 護、そ の 他		
	学 科 数	生 徒 数		学 科 数	生 徒 数		学 科 数	生 徒 数	
		男	女		男	女		男	女
平成23年度	43	5 515	561	28	2 917	3 517	45	2 841	5 302
24	43	5 664	599	27	2 770	3 529	43	2 962	5 218
25	43	5 696	585	26	2 804	3 564	41	2 991	5 346
26	13	5 709	587	18	2 881	3 654	36	3 039	5 249
27	13	5 609	596	17	2 882	3 594	37	3 066	5 076
<b>公立</b>	<b>10</b>	<b>4 856</b>	<b>594</b>	<b>14</b>	<b>2 009</b>	<b>3 487</b>	<b>28</b>	<b>2 127</b>	<b>4 048</b>
全 日 制	8	4 754	587	12	1 960	3 460	26	2 008	3 840
定 時 制	2	102	7	2	49	27	1	119	208
併 置	-	...	...	-	...	...	1	...	...
<b>私立</b>	<b>3</b>	<b>753</b>	<b>2</b>	<b>3</b>	<b>873</b>	<b>107</b>	<b>9</b>	<b>939</b>	<b>1 028</b>
全 日 制	3	753	2	3	873	107	9	939	1 028
定 時 制	-	-	-	-	-	-	-	-	-
併 置	-	...	...	-	...	...	-	...	...

注) 1 各年度の数値は、5月1日現在のものである。

資料：県統計分析課「学校基本調査」

2 学科数は、当該課程を設置している数を示す。生徒数は、本科のみである(専攻科を除く)。

## 161 市町村別幼稚園教職員数及び園児数

年 度 市 町 村	園 数			学級数	在 園 者 数					
	計	本 園	分 園		計	男	女	3 歳	4 歳	5 歳
平成23年度	329	328	1	1 066	19 659	10 072	9 587	3 701	7 926	8 032
24	330	329	1	1 054	19 884	10 188	9 696	3 724	7 887	8 273
25	330	329	1	1 055	19 623	10 116	9 507	3 870	7 587	8 166
26	329	328	1	1 049	19 045	9 742	9 303	3 886	7 333	7 826
27	303	302	1	969	18 001	9 249	8 752	3 832	6 965	7 204
市 計	280	280	-	909	17 217	8 843	8 374	3 675	6 672	6 870
郡 計	23	22	1	60	784	406	378	157	293	334
岡 山 市	80	80	-	311	7 002	3 547	3 455	1 204	2 851	2 947
北 区	31	31	-	130	3 129	1 566	1 563	586	1 263	1 280
中 区	16	16	-	67	1 484	772	712	228	592	664
東 区	19	19	-	42	721	359	362	90	303	328
南 区	14	14	-	72	1 668	850	818	300	693	675
倉 敷 市	68	68	-	276	6 021	3 134	2 887	1 513	2 285	2 223
津 山 市	17	17	-	39	628	332	296	106	248	274
玉 野 市	7	7	-	24	312	176	136	101	114	97
笠 岡 市	12	12	-	28	244	123	121	73	73	98
井 原 市	15	15	-	35	368	196	172	87	128	153
総 社 市	17	17	-	63	907	441	466	281	317	309
高 梁 市	11	11	-	21	167	91	76	52	54	61
新 見 市	7	7	-	7	37	18	19	2	11	24
備 前 市	6	6	-	15	225	117	108	24	106	95
瀬 戸 内 市	10	10	-	20	356	196	160	101	119	136
赤 磐 市	6	6	-	22	344	176	168	102	121	121
真 庭 市	11	11	-	17	187	88	99	-	62	125
美 作 市	7	7	-	14	83	43	40	-	41	42
浅 口 市	6	6	-	17	336	165	171	29	142	165
和 気 郡										
和 気 町	6	6	-	15	199	96	103	61	68	70
都 窪 郡										
早 島 町	2	1	1	9	168	92	76	46	52	70
浅 口 郡										
里 庄 町	2	2	-	4	102	53	49	-	44	58
小 田 郡										
矢 掛 町	4	4	-	8	57	30	27	-	24	33
真 庭 郡										
新 庄 村	-	-	-	-	-	-	-	-	-	-
苫 田 郡										
鏡 野 町	2	2	-	6	37	23	14	10	13	14
勝 田 郡										
勝 央 町	-	-	-	-	-	-	-	-	-	-
奈 義 町	2	2	-	4	97	52	45	-	48	49
英 田 郡										
西 栗 倉 村	1	1	-	3	44	19	25	14	16	14
久 米 郡										
久 米 南 町	-	-	-	-	-	-	-	-	-	-
美 咲 町	-	-	-	-	-	-	-	-	-	-
加 賀 郡										
吉 備 中央 町	4	4	-	11	80	41	39	26	28	26

注) 各年度の数値は、5月1日現在のものである。

修了者数			教員数(本務者)			職員数(本務者)			年度 市町村
計	男	女	計	男	女	計	男	女	
8 467	4 354	4 113	1 536	65	1 471	116	33	83	23年度
8 104	4 173	3 931	1 536	58	1 478	118	34	84	24
8 268	4 233	4 035	1 532	59	1 473	137	39	98	25
8 140	4 221	3 919	1 548	59	1 489	132	45	87	26
7 929	4 033	3 896	1 443	52	1 391	119	44	75	27
7 564	3 850	3 714	1 355	47	1 308	118	44	74	市 計
365	183	182	88	5	83	1	-	1	郡 計
3 221	1 615	1 606	447	13	434	43	15	28	岡 山 市
1 458	725	733	187	10	177	17	8	9	北 区
640	322	318	90	-	90	3	-	3	中 区
341	170	171	58	-	58	7	-	7	東 区
782	398	384	112	3	109	16	7	9	南 区
2 369	1 205	1 164	447	19	428	42	25	17	倉 敷 市
316	174	142	52	3	49	8	3	5	津 山 市
120	70	50	35	-	35	7	-	7	玉 野 市
89	43	46	32	2	30	5	-	5	笠 岡 市
139	58	81	54	1	53	-	-	-	井 原 市
354	177	177	89	2	87	8	-	8	総 社 市
96	53	43	24	-	24	-	-	-	高 梁 市
131	75	56	9	-	9	-	-	-	新 見 市
132	62	70	21	2	19	2	-	2	備 前 市
105	59	46	30	-	30	-	-	-	瀬 戸 内 市
131	62	69	37	2	35	-	-	-	赤 磐 市
150	81	69	28	1	27	1	-	1	真 庭 市
54	31	23	18	-	18	-	-	-	美 作 市
157	85	72	32	2	30	2	1	1	浅 口 市
72	40	32	25	1	24	1	-	1	和 気 町
68	33	35	10	-	10	-	-	-	早 島 町
85	40	45	7	-	7	-	-	-	里 庄 町
36	22	14	9	1	8	-	-	-	矢 掛 町
-	-	-	-	-	-	-	-	-	新 庄 村
24	14	10	9	-	9	-	-	-	鏡 野 町
-	-	-	-	-	-	-	-	-	勝 央 町
44	20	24	7	-	7	-	-	-	奈 義 町
6	1	5	5	-	5	-	-	-	西 栗 倉 村
-	-	-	-	-	-	-	-	-	久 米 南 町
-	-	-	-	-	-	-	-	-	美 咲 町
30	13	17	16	3	13	-	-	-	吉 備 中 央 町

資料：県統計分析課「学校基本調査」

## 162 市町村別小学校教職員数及び児童数

年 市 町 村	学 校 数			学 級 数				児 童 数			1 年
	計	本 校	分 校	計	単 式	複 式	特別 支援	総 数			
								計	男	女	
平成23年度	426	418	8	4 694	3 867	141	686	108 762	55 759	53 003	17 245
24	423	415	8	4 764	3 919	133	712	107 305	55 151	52 154	16 815
25	419	411	8	4 742	3 883	134	725	105 617	54 401	51 216	17 114
26	417	409	8	4 752	3 854	131	767	104 214	53 824	50 390	17 236
27	410	404	6	4 746	3 809	132	805	103 081	53 393	49 688	16 985
市 計	362	356	6	4 363	3 515	108	740	97 299	50 426	46 873	16 104
郡 計	48	48	-	383	294	24	65	5 782	2 967	2 815	881
岡 山 市	95	93	2	1 568	1 279	9	280	39 434	20 246	19 188	6 629
北 区	36	36	-	625	512	4	109	16 085	8 289	7 796	2 748
中 区	15	15	-	320	264	1	55	8 538	4 356	4 182	1 465
東 区	20	20	-	234	192	2	40	5 115	2 585	2 530	818
南 区	24	22	2	389	311	2	76	9 696	5 016	4 680	1 598
倉 敷 市	64	63	1	1 091	901	13	177	27 566	14 313	13 253	4 627
津 山市	27	27	-	305	249	-	56	5 855	3 058	2 797	943
玉 野 市	14	14	-	136	112	-	24	2 594	1 399	1 195	424
笠 岡 市	18	18	-	129	99	12	18	2 214	1 139	1 075	351
井 原 市	16	16	-	109	82	6	21	1 953	1 019	934	310
総 社 市	15	15	-	182	145	2	35	3 933	2 071	1 862	660
高 梁 市	16	16	-	99	68	18	13	1 274	674	600	189
新 見 市	18	18	-	111	82	16	13	1 423	775	648	200
備 前 市	14	13	1	89	70	7	12	1 487	793	694	220
瀬 戸 内 市	9	9	-	94	78	2	14	1 772	884	888	265
赤 磐 市	12	12	-	129	101	4	24	2 421	1 259	1 162	407
真 庭 市	26	25	1	161	127	15	19	2 327	1 211	1 116	397
美 作 市	10	10	-	82	59	4	19	1 324	674	650	211
浅 口 市	8	7	1	78	63	-	15	1 722	911	811	271
和 気 郡											
和 気 町	7	7	-	46	36	5	5	660	331	329	92
都 窪 郡											
早 島 町	1	1	-	29	24	-	5	748	390	358	121
浅 口 郡											
里 庄 町	2	2	-	27	23	-	4	614	309	305	91
小 田 郡											
矢 掛 町	7	7	-	53	44	-	9	646	333	313	91
真 庭 郡											
新 庄 村	1	1	-	4	2	2	-	38	21	17	8
苫 田 郡											
鏡 野 町	8	8	-	49	32	10	7	652	349	303	116
勝 田 郡											
勝 央 町	2	2	-	32	24	-	8	641	333	308	115
奈 義 町	1	1	-	13	11	-	2	280	139	141	44
英 田 郡											
西 栗 倉 村	1	1	-	7	6	-	1	69	35	34	6
久 米 郡											
久 米 南 町	3	3	-	21	16	1	4	207	97	110	32
美 咲 町	5	5	-	41	31	-	10	728	359	369	93
加 賀 郡											
吉 備 中央 町	10	10	-	61	45	6	10	499	271	228	72

注) 1 各年度の数値は、5月1日現在のものである。

2 「単式学級」とは、同学年の児童のみで編成、「複式学級」とは、2以上の学年の児童で編成、「特別支援学級」とは、学校教育法第81条第2項に該当する児童で編成されている学級をいう。

童 数					教員数 (本務者)			職員数 (本務者)			年 度 市町村
2 年	3 年	4 年	5 年	6 年	計	男	女	計	男	女	
17 590	18 147	18 601	18 706	18 473	7 164	2 666	4 498	1 282	123	1 159	23年度
17 290	17 644	18 197	18 621	18 738	7 263	2 725	4 538	1 265	137	1 128	24
16 796	17 307	17 606	18 193	18 601	7 239	2 732	4 507	1 211	144	1 067	25
17 102	16 790	17 297	17 618	18 171	7 276	2 743	4 533	1 185	172	1 013	26
17 243	17 116	16 823	17 282	17 632	7 369	2 774	4 595	1 144	186	958	27
16 270	16 161	15 863	16 293	16 608	6 729	2 518	4 211	987	164	823	市 計
973	955	960	989	1 024	640	256	384	157	22	135	郡 計
6 620	6 596	6 388	6 598	6 603	2 315	889	1 426	404	86	318	岡 山 市
2 707	2 686	2 584	2 702	2 658	930	342	588	171	35	136	北 区
1 479	1 435	1 342	1 392	1 425	461	185	276	76	20	56	中 区
807	846	872	908	864	354	141	213	74	15	59	東 区
1 627	1 629	1 590	1 596	1 656	570	221	349	83	16	67	南 区
4 685	4 594	4 455	4 514	4 691	1 659	565	1 094	132	13	119	倉 敷 市
937	992	968	1 001	1 014	475	178	297	30	5	25	津 山市
417	424	412	428	489	218	83	135	45	11	34	玉 野 市
378	348	385	383	369	212	76	136	27	1	26	笠 岡 市
320	309	317	331	366	178	65	113	20	1	19	井 原 市
672	645	645	650	661	279	102	177	30	2	28	総 社 市
191	222	224	231	217	164	73	91	27	5	22	高 梁 市
242	223	243	253	262	186	75	111	25	3	22	新 見 市
251	249	211	274	282	154	67	87	33	8	25	備 前 市
297	293	279	324	314	155	64	91	29	4	25	瀬 戸 内 市
393	385	413	395	428	205	86	119	29	4	25	赤 磐 市
381	374	405	385	385	261	95	166	104	12	92	真 庭 市
222	222	233	206	230	144	56	88	38	7	31	美 作 市
264	285	285	320	297	124	44	80	14	2	12	浅 口 市
100	99	123	113	133	82	36	46	15	1	14	和 気 町
134	131	113	127	122	41	16	25	7	-	7	早 島 町
105	111	97	104	106	37	14	23	8	-	8	里 庄 町
107	110	106	99	133	89	34	55	7	3	4	矢 掛 町
5	6	8	5	6	10	5	5	4	-	4	新 庄 村
115	98	115	112	96	82	32	50	25	3	22	鏡 野 町
113	104	111	93	105	47	18	29	5	-	5	勝 央 町
46	42	37	54	57	22	8	14	5	-	5	奈 義 町
14	12	16	13	8	11	4	7	6	4	2	西 栗 倉 村
27	37	36	37	38	32	12	20	14	2	12	久 米 南 町
131	117	113	143	131	70	28	42	27	2	25	美 咲 町
76	88	85	89	89	117	49	68	34	7	27	吉 備 中 央 町

資料：県統計分析課「学校基本調査」



## 163 市町村別中学校教職員数及び生徒数

年 度 市 町 村	学 校 数			学 級 数				生 数		
	計	本 校	分 校	計	単 式	複 式	特 別 支 援	総 数		
								計	男	女
平成23年度	172	172	-	2 040	1 780	-	260	57 058	29 170	27 888
24	172	172	-	2 031	1 767	-	264	56 327	28 810	27 517
25	172	172	-	2 056	1 756	1	299	56 041	28 765	27 276
26	169	169	-	2 042	1 725	1	316	55 517	28 473	27 044
27	170	170	-	2 050	1 716	-	334	55 132	28 113	27 019
市 計	151	151	-	1 915	1 607	-	308	52 206	26 551	25 655
郡 計	19	19	-	135	109	-	26	2 926	1 562	1 364
岡 山 市	45	45	-	708	608	-	100	20 400	10 331	10 069
北 区	17	17	-	270	229	-	41	7 617	3 840	3 777
中 区	10	10	-	161	142	-	19	4 787	2 348	2 439
東 区	7	7	-	96	81	-	15	2 835	1 493	1 342
南 区	11	11	-	181	156	-	25	5 161	2 650	2 511
倉 敷 市	28	28	-	500	424	-	76	14 179	7 046	7 133
津 山 市	9	9	-	120	98	-	22	3 139	1 610	1 529
玉 野 市	7	7	-	60	50	-	10	1 475	768	707
笠 岡 市	10	10	-	60	49	-	11	1 272	654	618
井 原 市	5	5	-	44	35	-	9	1 137	600	537
総 社 市	4	4	-	73	60	-	13	1 993	1 044	949
高 梁 市	7	7	-	37	30	-	7	714	379	335
新 見 市	6	6	-	36	30	-	6	811	420	391
備 前 市	5	5	-	39	31	-	8	898	470	428
瀬 戸 内 市	3	3	-	36	31	-	5	1 028	515	513
赤 磐 市	6	6	-	63	49	-	14	1 769	952	817
真 庭 市	7	7	-	58	45	-	13	1 282	645	637
美 作 市	5	5	-	35	27	-	8	718	367	351
浅 口 市	4	4	-	46	40	-	6	1 391	750	641
和 気 郡										
和 気 町	2	2	-	17	12	-	5	374	196	178
都 窪 郡										
早 島 町	1	1	-	11	9	-	2	337	185	152
浅 口 郡										
里 庄 町	1	1	-	11	10	-	1	306	157	149
小 田 郡										
矢 掛 町	1	1	-	11	9	-	2	310	162	148
真 庭 郡										
新 庄 村	1	1	-	3	3	-	-	26	13	13
苫 田 郡										
鏡 野 町	4	4	-	21	18	-	3	331	176	155
勝 田 郡										
勝 央 町	1	1	-	11	9	-	2	292	162	130
奈 義 町	1	1	-	8	6	-	2	147	69	78
英 田 郡										
西 栗 倉 村	1	1	-	3	3	-	-	30	14	16
久 米 郡										
久 米 南 町	1	1	-	7	5	-	2	130	67	63
美 咲 町	3	3	-	20	15	-	5	356	202	154
加 賀 郡										
吉 備 中央 町	2	2	-	12	10	-	2	287	159	128

注) 1 各年度の数値は、5月1日現在のものである。

2 「単式学級」とは、同学年の生徒のみで編成、「複式学級」とは、2以上の学年の生徒で編成、「特別支援学級」とは、学校教育法第81条第2項に該当する生徒で編成されている学級をいう。

徒 数						教 員 数 ( 本 務 者 )			職 員 数 ( 本 務 者 )			年 度 市 町 村
1 年		2 年		3 年		計	男	女	計	男	女	
男	女	男	女	男	女							
9 806	9 192	9 612	9 318	9 752	9 378	4 143	2 307	1 836	493	103	390	23年度
9 410	8 980	9 807	9 204	9 593	9 333	4 144	2 281	1 863	504	93	411	24
9 555	9 076	9 407	8 995	9 803	9 205	4 152	2 281	1 871	482	89	393	25
9 488	8 976	9 552	9 070	9 433	8 998	4 167	2 284	1 883	461	92	369	26
9 064	8 954	9 484	8 996	9 565	9 069	4 219	2 294	1 925	445	102	343	27
8 558	8 505	8 967	8 549	9 026	8 601	3 889	2 115	1 774	388	90	298	市 計
506	449	517	447	539	468	330	179	151	57	12	45	郡 計
3 404	3 354	3 483	3 350	3 444	3 365	1 380	743	637	120	30	90	岡 山 市
1 219	1 252	1 309	1 248	1 312	1 277	529	274	255	47	13	34	北 区
799	793	760	855	789	791	317	178	139	23	5	18	中 区
493	447	520	439	480	456	195	107	88	14	4	10	東 区
893	862	894	808	863	841	339	184	155	36	8	28	南 区
2 237	2 346	2 410	2 394	2 399	2 393	955	481	474	64	21	43	倉 敷 市
556	510	549	507	505	512	239	142	97	11	3	8	津 山 市
244	215	281	261	243	231	130	65	65	21	4	17	玉 野 市
205	190	201	210	248	218	143	76	67	14	-	14	笠 岡 市
183	159	209	172	208	206	102	60	42	10	-	10	井 原 市
340	328	346	311	358	310	138	77	61	14	2	12	総 社 市
119	124	134	92	126	119	86	49	37	8	4	4	高 梁 市
127	135	137	138	156	118	83	48	35	13	2	11	新 見 市
139	134	159	137	172	157	95	52	43	16	2	14	備 前 市
163	172	174	164	178	177	83	49	34	12	3	9	瀬 戸 内 市
319	307	289	269	344	241	136	82	54	23	7	16	赤 磐 市
188	205	225	207	232	225	129	82	47	30	5	25	真 庭 市
109	114	120	124	138	113	82	50	32	18	2	16	美 作 市
225	212	250	213	275	216	108	59	49	14	5	9	浅 口 市
63	53	72	56	61	69	37	16	21	12	-	12	和 気 町
56	52	67	51	62	49	26	13	13	7	2	5	早 島 町
51	40	48	49	58	60	23	10	13	4	-	4	里 庄 町
56	43	57	48	49	57	24	15	9	2	-	2	矢 掛 町
4	6	2	6	7	1	11	7	4	1	1	-	新 庄 村
58	62	53	47	65	46	49	25	24	9	3	6	鏡 野 町
54	47	51	34	57	49	25	15	10	2	-	2	勝 央 町
20	23	26	24	23	31	17	9	8	2	-	2	奈 義 町
2	9	8	5	4	2	9	5	4	1	-	1	西 栗 倉 村
23	22	20	22	24	19	14	7	7	5	2	3	久 米 南 町
75	51	64	63	63	40	47	27	20	8	2	6	美 咲 町
44	41	49	42	66	45	48	30	18	4	2	2	吉 備 中 央 町

資料：県統計分析課「学校基本調査」

## 164 特別支援学校教職員数及び生徒数

年 度 区 分	学校数	教員数（本務者）			職員数（本務者）			総 数		幼 稚 部		小 学 部	
		計	男	女	計	男	女	学級数	生徒数	学級数	幼児数	学級数	児童数
平成23年度	15	1 198	482	716	237	94	143	510	2 106	5	13	188	662
24	15	1 210	479	731	236	97	139	517	2 184	7	18	185	646
25	15	1 223	475	748	229	93	136	519	2 217	7	17	180	638
26	16	1 272	488	784	235	96	139	531	2 242	7	18	183	623
27	16	1 287	483	804	228	92	136	523	2 248	7	15	180	619
国 立	1	30	15	15	2	2	-	9	59	-	-	3	18
公 立	15	1 257	468	789	226	90	136	514	2 189	7	15	177	601

年 度 区 分	中 学 部		高 等 部		
	学級数	生徒数	学級数	生徒数	(内)専攻科 生徒数
平成23年度	125	456	192	975	22
24	124	469	201	1 051	20
25	127	480	205	1 082	20
26	129	483	212	1 118	16
27	126	475	210	1 139	14
国 立	3	18	3	23	-
公 立	123	457	207	1 116	14

注) 各年度の数値は、5月1日現在のものである。 資料：県統計分析課「学校基本調査」

## 165 専修学校教職員数及び生徒数

年 度 区 分	学校数	生 徒 数			入 学 者 数			卒 業 者 数			教員数(本務者)			職員数 (本務者)
		計	男	女	計	男	女	計	男	女	計	男	女	
平成23年度	57	8 986	3 697	5 289	4 191	1 776	2 415	3 494	1 463	2 031	640	274	366	250
24	55	8 985	3 617	5 368	4 111	1 730	2 381	3 365	1 423	1 942	611	258	353	244
25	54	9 264	3 725	5 539	4 332	1 835	2 497	3 424	1 476	1 948	613	251	362	244
26	56	9 394	3 706	5 688	4 188	1 750	2 438	3 485	1 499	1 986	634	265	369	266
27	56	9 211	3 511	5 700	4 059	1 589	2 470	3 645	1 503	2 142	619	253	366	244
国 立	1	43	8	35	21	4	17	27	6	21	7	-	7	1
公 立	1	56	46	10	33	27	6	35	26	9	12	9	3	1
私 立	54	9 112	3 457	5 655	4 005	1 558	2 447	3 583	1 471	2 112	600	244	356	242

注) 各年度の数値は、5月1日現在のものである。

資料：県統計分析課「学校基本調査」

## 166 各種学校教職員数及び生徒数

年 度 区 分	学校数	生 徒 数			入 学 者 数			卒 業 者 数			教員数(本務者)			職員数 (本務者)
		計	男	女	計	男	女	計	男	女	計	男	女	
平成23年度	17	1 035	576	459	421	249	172	3 015	1 751	1 264	129	97	32	36
24	18	1 126	621	505	504	304	200	3 293	1 862	1 431	130	98	32	44
25	17	1 179	673	506	535	327	208	3 372	2 071	1 301	122	92	30	47
26	16	1 261	703	558	562	331	231	3 323	2 049	1 274	118	90	28	48
27	16	1 252	753	499	530	338	192	2 687	1 631	1 056	121	89	32	44
私 立	16	1 252	753	499	530	338	192	2 687	1 631	1 056	121	89	32	44

注) 各年度の数値は、5月1日現在のものである。卒業数は、前年度間に卒業した者の数。

資料：県統計分析課「学校基本調査」

### 167 中学校卒業後の状況

年 度 区 分	卒業者 総 数	A		B 専修学校 (高等課 程)進学者	C 専修学校 (一般課 程)等入学 者	D 公共職業 能力開発 施設等入 学者	就職者	左記以 外の者	死亡 ・ 不詳	A・B・ C・Dのう ち就職して いる者(再 掲)	就 職 者 ( 就 職 進 学 者 等 を 含 む )				
		高等学校 等進学者	うち 通信制課 程を除く 進学者								総 数	第1次 産 業	第2次 産 業	第3次 産 業	左記 以外 ・ 不詳
平成23年度	18 575	18 205	17 916	16	5	22	86	240	1	3	89	2	33	45	9
24	19 117	18 701	18 415	12	-	15	90	298	1	3	93	8	44	41	-
25	18 921	18 555	18 290	21	5	22	53	265	-	1	54	2	24	28	-
26	18 997	18 629	18 343	17	11	17	86	237	-	1	87	-	51	33	3
27	18 439	18 100	17 812	21	2	18	99	199	-	2	101	6	62	26	7
男	9 436	9 229	9 095	5	1	16	79	106	-	2	81	6	59	14	2
女	9 003	8 871	8 717	16	1	2	20	93	-	-	20	-	3	12	5

注) 各年度の数値は、前年度末に卒業した者の5月1日現在の状況である。

資料：県統計分析課「学校基本調査」

### 168 高等学校卒業後の状況

年 度 区 分	卒業者 総 数	A		B 専修学校 (専門課 程)進学者	C 専修学校 (一般課 程)等入学 者	D 公共職業 能力開発 施設等入 学者	就職者	一時的 な仕事 に就い た者	左記以 外の者	死亡 ・ 不詳	A・B・C・Dのうち 就職している者(再掲)				
		大学等進 学者(就 職進学者 を含む)	うち 通信教育 部を除く 進学者								計	Aの うち	Bの うち	Cの うち	Dの うち
平成23年度	17 416	9 220	9 217	2 925	602	107	3 452	266	843	1	2	-	2	-	-
24	17 147	8 849	8 844	2 943	642	118	3 535	250	810	-	-	-	-	-	-
25	17 686	9 028	9 026	2 929	742	138	3 737	274	837	1	11	10	-	-	1
26	17 054	8 727	8 726	2 935	638	101	3 745	200	705	3	1	1	-	-	-
27	17 631	8 936	8 933	3 010	721	89	4 020	181	671	3	2	...	...	...	...
男	8 843	4 095	4 094	1 058	482	83	2 702	47	376	-	-	...	...	...	...
女	8 788	4 841	4 839	1 952	239	6	1 318	134	295	3	2	...	...	...	...

年 度 区 分	就 職 者 ( 就 職 進 学 者 等 を 含 む )														
	総 数	農 業 ・ 林 業	漁 業	鉱 業 ・ 採 石 業 ・ 砂 利 採 取 業	建 設 業	製 造 業	電 気 ・ ガ ス ・ 熱 供 給 ・ 水 道 業	情 報 通 信 ・ 運 輸 ・ 郵 便 業	卸 売 ・ 小 売 業	金 融 ・ 保 険 業	不 動 産 ・ 物 品 賃 貸 業	サービ ス 業	医 療 ・ 福 祉	公 務	そ の 他
平成23年度	3 454	17	-	4	243	1 693	50	239	312	18	15	511	247	91	14
24	3 535	20	3	1	266	1 757	42	229	358	16	13	472	253	99	6
25	3 748	26	-	4	303	1 704	45	260	359	11	18	551	333	111	23
26	3 746	20	2	2	353	1 624	49	247	403	14	21	552	279	143	37
27	4 022	30	3	4	352	1 851	35	245	431	24	18	581	254	156	38
男	2 702	19	3	3	336	1 430	34	201	172	1	11	286	56	123	27
女	1 320	11	-	1	16	421	1	44	259	23	7	295	198	33	11

注) 1 各年度の数値は、前年度末に卒業した者の5月1日現在の状況である。

資料：県統計分析課「学校基本調査」

2 「…」は、平成27年度から調査項目から除外。

## 169 学校建物、校地の用途別面積

(単位 m<sup>2</sup>)

年 度 区 分	学 校 建 物					校 地				
	合 計	校 舎*	屋内運動場* (講堂を含む)	寄宿舎*	借用建物	合 計	屋外運動場*	実験実習地等*	建物敷地等*	借 用 地
平成23年度	4 491 683	3 562 270	727 601	128 060	52 203	22 511 783	7 406 848	5 240 626	7 767 531	1 981 581
24	4 499 450	3 577 376	725 439	126 324	47 857	22 414 447	7 404 139	6 387 127	6 573 673	1 934 311
25	4 481 150	3 572 890	722 802	129 881	55 577	22 330 072	7 370 888	5 248 278	7 767 756	1 943 150
26	4 500 283	3 585 175	720 317	128 240	66 551	22 288 188	7 296 293	5 219 537	7 789 583	1 982 775
27	4 550 152	3 632 502	720 529	131 391	65 730	23 328 524	7 342 372	5 238 542	7 846 510	2 901 100
<b>公 立 計</b>	<b>3 819 626</b>	<b>3 139 466</b>	<b>634 490</b>	<b>19 162</b>	<b>26 508</b>	<b>18 699 600</b>	<b>6 658 744</b>	<b>5 177 464</b>	<b>6 369 143</b>	<b>494 249</b>
幼稚園	214 145	213 573	-	-	572	863 577	374 181	66 761	382 657	39 978
幼保連携型 認定こども園	25 675	24 183	428	-	1 064	76 540	31 271	-	43 346	1 923
小学校	1 705 433	1 379 758	320 101	-	5 574	6 319 796	3 085 231	475 560	2 638 544	120 461
中学校	986 291	779 034	196 048	269	10 940	4 033 235	2 023 974	283 365	1 608 575	117 321
高等学校	764 422	641 675	105 222	9 530	7 995	6 803 791	1 044 702	4 127 304	1 443 470	188 315
特別支援学校	117 514	98 337	11 947	6 867	363	534 306	94 585	188 474	224 996	26 251
専修学校	6 146	2 906	744	2 496	-	68 355	4 800	36 000	27 555	-
<b>私 立 計</b>	<b>730 526</b>	<b>493 036</b>	<b>86 039</b>	<b>112 229</b>	<b>39 222</b>	<b>4 628 924</b>	<b>683 628</b>	<b>61 078</b>	<b>1 477 367</b>	<b>2 406 851</b>
幼稚園	41 867	37 109	1 599	-	3 159	132 305	48 281	2 734	60 767	20 523
幼保連携型 認定こども園	2 833	2 430	403	-	-	924 587	650	-	5 094	918 843
小学校	17 044	15 128	928	988	-	106 972	17 293	51 889	37 790	-
中学校	24 977	19 416	-	5 561	-	64 881	22 411	965	41 505	-
高等学校	406 800	237 953	73 539	69 206	26 102	2 128 791	576 473	5 490	1 197 154	349 674
中等教育学校	5 822	3 486	-	-	2 336	32 359	-	-	4 677	27 682
専修学校	226 658	177 514	9 570	36 474	3 100	1 188 733	18 520	-	130 380	1 039 833
各種学校	4 525	...	...	...	4 525	50 296	...	...	...	50 296

資料：県教育庁財務課、県統計分析課

- 注) 1 上記学校のうち文部科学大臣所轄の学校法人(大学・短期大学又は高等専門学校を設置する法人)の設置する学校は除かれる。  
 2 建物敷地等欄の私立学校の数値は、屋外運動場・実験実習地以外の土地である。  
 3 実験実習地等欄の公立学校の数値は、屋外運動場・建物敷地以外の土地である。  
 4 \*を付した項目の各年度計及び私立計は、各種学校を除く数値である。

## 170 社会教育施設及び関係団体

年 度	博 物 館 美 術 館	青年の家 少年自然の家	視 聴 覚 ライブラリー	スポーツ少年団		ボーイ・ガールスカウト		その他の少年団体	
				団 体 数	人 員	団 体 数	人 員	団 体 数	人 員
平成23年度	30	6	14	749	19 736	33	809	501	27 106
24	30	6	14	745	17 834	33	766	206	17 276
25	30	6	14	741	17 153	33	736	214	21 969
26	29	6	14	741	17 127	32	731	202	16 558
27	29	6	13	713	15 314	32	657	192	14 777

年 度	子 ども 会		婦 人 団 体		地 域 青 年 団	
	団 体 数	人 員	団 体 数	人 員	団 体 数	人 員
平成23年度	1 038	34 231	216	30 582	11	307
24	1 051	33 244	212	27 587	11	273
25	1 025	30 249	203	25 047	10	256
26	963	29 905	153	22 701	10	945
27	793	25 072	153	22 015	13	945

資料：県教育庁生涯学習課

- 注) 1 その他の少年団体は、FOS少年団、青少年赤十字少年団、文化財保護少年団、海洋少年団、少年消防クラブ及びびみどりの少年隊を含む。  
 2 博物館美術館は、水族館、動物園及び植物園を除く。

## 171 社会体育施設

年 度	陸 上 競 技 場	野 球・ フット ボール場	球 技 場	多目的 運 動 広 場	プ ール (屋 内・屋外)	体 育 館	柔 剣 道 場 (武道場)	庭 球 場 (屋 内・屋外)	す む っ 場 (屋 内・屋外)	弓 道 ・ ア ー チ エ リ ー 場
平成27年度	15	108	22	140	66	94	61	109	6	12

年 度	ト レ ー ニ ン グ 場	ゲ ート ボ ール・ ク ロ ッ ケ ー 場	ス キ ー・ス ノ ー ボ ー ド 場	キ ャ ンプ 場
平成27年度	34	22	3	52

資料：文部科学省

- 注) 1 概ね3年ごとに10月1日現在で行われる社会教育調査(文部科学省)による。  
 2 社会体育施設とは、一般の利用に供する目的で地方公共団体等が設置したスポーツ施設をいう。  
 3 この施設は、学校体育施設を除く。「柔剣道場(武道場)」は、柔道場、剣道場、柔剣道場及び空手・合気道場の合計

172 図 書 館

種別	館名	所在地	平成25年度		平成26年度				平成27年度		
			蔵書冊数 (25年度末)	蔵書冊数 (26年度末)	貸出冊数 千冊	開館日数 日	蔵書冊数 (27年度末)	貸出冊数 千冊	開館日数 日		
県立	岡山県立図書館	岡山市	1 206 854	1 262 905	1 441	304	1 310 120	1 482	298		
市立	岡山市立中央図書館	〃	1 126 344	1 123 581	2 244	305	1 148 024	2 292	306		
〃	岡山市立幸町図書館	〃	185 606	184 205	1 077	279	188 474	1 052	281		
〃	岡山市立浦安総合公園図書館	〃	65 518	65 587	300	278	65 374	313	279		
〃	岡山市立足守図書館	〃	13 642	13 876	14	287	14 127	15	287		
〃	岡山市立伊島図書館	〃	26 294	26 165	267	228	26 254	280	232		
〃	岡山市立建部町図書館	〃	25 995	27 275	21	280	26 567	24	281		
〃	岡山市立御津図書館	〃	37 411	38 549	87	282	39 587	95	283		
〃	岡山市立瀬戸町図書館	〃	38 480	40 012	121	280	41 698	123	284		
〃	岡山市立灘崎図書館	〃	44 383	44 773	215	276	46 899	225	278		
〃	倉敷市立中央図書館	倉敷市	619 126	628 022	1 170	304	637 558	1 206	305		
〃	倉敷市立児島図書館	〃	191 415	200 125	371	304	205 982	364	305		
〃	倉敷市立玉島図書館	〃	166 746	163 110	431	304	165 202	443	305		
〃	倉敷市立水島図書館	〃	153 533	154 369	486	304	155 290	512	305		
〃	倉敷市立船穂図書館	〃	56 327	58 464	124	292	60 274	128	294		
〃	倉敷市立真備図書館	〃	126 796	130 036	224	292	132 853	227	294		
〃	津山市立図書館	津山市	303 761	310 235	431	340	316 161	430	345		
〃	津山市立加茂町図書館	〃	34 415	34 822	24	286	35 779	23	292		
〃	津山市立久米図書館	〃	41 838	42 716	58	286	44 002	55	292		
〃	津山市立勝北図書館	〃	52 010	53 034	48	286	54 082	51	292		
〃	玉野市立図書館	玉野市	191 109	191 348	248	288	188 142	256	289		
〃	笠岡市立図書館	笠岡市	152 701	158 068	198	271	162 917	226	279		
〃	井原市井原図書館	井原市	176 572	180 213	186	296	186 881	193	296		
〃	井原市芳井図書館	〃	59 196	60 188	60	298	62 381	57	298		
〃	井原市美星図書館	〃	35 233	37 300	14	299	39 302	14	298		
〃	総社市図書館	総社市	205 069	206 795	411	285	209 508	425	268		
〃	高梁市立高梁中央図書館	高梁市	113 869	114 667	55	276	102 123	58	273		
〃	高梁市立成羽図書館	〃	24 953	25 726	13	305	20 829	13	303		
〃	新見市立新見図書館	新見市	129 686	131 227	120	291	134 946	120	286		
〃	新見市立哲西図書館	〃	69 487	72 449	63	352	60 767	61	346		
〃	備前市立図書館	備前市	80 952	129 338	85	274	80 959	54	274		
〃	備前市立図書館日生分館	〃	33 339	…	…	279	33 642	16	278		
〃	備前市立図書館吉永分館	〃	13 544	…	…	280	13 357	9	279		
〃	瀬戸内市立図書館	瀬戸内市	36 833	39 852	77	283	91 307	78	282		
〃	赤磐市立中央図書館	赤磐市	183 159	190 197	380	292	196 159	396	297		
〃	赤磐市立赤坂図書館	〃	26 535	26 820	22	292	27 218	19	297		
〃	赤磐市立熊山図書館	〃	36 598	36 974	29	292	37 256	26	297		
〃	赤磐市立吉井図書館	〃	34 437	35 342	29	292	36 140	27	297		
〃	真庭市立久世図書館	真庭市	128 090	125 457	109	299	131 331	116	302		
〃	真庭市立勝山図書館	〃	…	…	…	288	…	…	292		
〃	真庭市立蒜山図書館	〃	…	…	…	302	…	…	296		
〃	美作市立中央図書館	美作市	32 801	33 884	43	265	35 425	40	254		
〃	美作市立英田図書館	〃	29 055	29 657	14	265	30 442	13	243		
〃	美作市立大原図書館	〃	3 263	3 385	3	263	3 551	3	251		
〃	美作市立作東図書館	〃	47 049	47 150	23	265	48 258	22	257		
〃	美作市立東粟倉図書館	〃	6 385	7 079	6	265	8 087	6	259		
〃	浅口市立鴨方図書館	浅口市	129 420	131 952	106	276	134 782	104	276		
〃	浅口市立金光さつき図書館	〃	43 348	45 454	64	277	47 545	62	277		
〃	浅口市立寄島図書館	〃	17 616	18 219	22	278	19 512	23	280		
町立	和気町立図書館	和気町	114 605	116 577	60	274	116 502	61	276		
〃	和気町立佐伯図書館	〃	45 388	46 552	17	277	47 716	19	280		
〃	早島町立図書館	早島町	125 983	129 547	89	289	140 020	103	289		
〃	里庄町立図書館	里庄町	137 046	141 137	82	268	143 433	77	278		
〃	矢掛町立図書館	矢掛町	103 143	106 066	114	297	109 060	114	299		
〃	鏡野町立図書館	鏡野町	117 265	115 426	134	285	119 883	138	291		
〃	勝央図書館	勝央町	58 926	61 534	71	279	62 049	83	290		
〃	奈義町立図書館	奈義町	79 437	81 536	46	286	83 764	47	287		
〃	久米南町図書館	久米南町	78 496	83 651	93	303	83 782	100	305		
〃	美咲町立中央図書館	美咲町	20 972	22 029	21	269	23 197	22	270		
〃	美咲町立旭図書館	〃	43 053	40 909	26	268	42 352	26	270		
〃	美咲町立柵原図書館	〃	51 791	53 081	21	268	54 271	23	271		
〃	かもがわ図書館	吉備中央町	16 006	17 456	24	276	20 026	27	278		
〃	ロマン高原かよう図書館	〃	17 869	19 380	32	277	21 155	30	279		
私立	金光図書館	浅口市	209 164	215 427	27	265	222 891	24	264		
〃	最上図書館	岡山市	20 290	20 449	…	39	20 508	…	40		

注)1 蔵書冊数は、図書館で所蔵する図書の総冊数(雑誌、視聴覚資料等は含まない。)

2 備前市立・真庭市立の「…」記号は、中央館に一括計上されていることを表している。

資料：岡山県図書館協会、岡山県立図書館

# 173 文 化 財

## (1) 指定・選定文化財 平成28年3月末

区 分	有 形 文 化 財						記 念 物		
	建 造 物	絵 画	彫 刻	工 芸 品	考 古 資 料・ 歴 史 資 料	書 跡・典 籍・古 文 書	史 跡	名 勝	天 然 記 念 物
国 指 定	55(2)	29(2)	22	48(5)	11	3	47(1)	12(1)	13
県 指 定	121	25	57	82	19	14	59	6	34

区 分	無形文化財		有形民俗 文化財	無形民俗 文化財	重要伝統的 建造物群 保存地区	選定保存 技術	文化的 景観	計
	各 個 認 定	保持団体等 認定(総合認 定含む)						
国 指 定	1(1人)	-(2人)	1	4	3	1	-	250
県 指 定	8 (16人1団体)	-	10	33	-	-	-	468

注) ( )は、内数で国宝、特別史跡及び特別名勝 ( 人)は、重要無形文化財の保持者数

## (2) 登録文化財 平成28年3月末

区 分	登 録 有 形 文 化 財		登録有形民俗文化財	登録記念物
	建 造 物	美 術 工 芸 品		
国 登 録	80カ所271件(208棟42基1対20所)		-	2件(756点) 1件

資料：県教育庁文化財課

# 174 市町村別公民館数、宗教法人数、都市公園等

年 次 市 町 村	公民館数 (本館) 5.1現在	宗 教 法 人 数 4.1現在	都 市 公 園 (特定地区公園を除く) 各年度末		市 町 村	公民館数 (本館) 5.1現在	宗 教 法 人 数 4.1現在	都 市 公 園 (特定地区公園を除く) 各年度末	
			箇 所	面 積 ha				箇 所	面 積 ha
平成23年度	265	3 700	1 501	2 422.96	和 気 郡				
24	265	3 701	1 514	2 442.10	和 気 町	5	41	-	-
25	265	3 700	1 516	2 448.32	都 窪 郡				
26	276	3 696	1 560	2 459.78	早 島 町	1	16	7	48.10
27	275	3 692	1 590	2 653.39	浅 口 郡				
市 計	227	3 271	1 574	2 535.85	里 庄 町	1	24	1	7.22
郡 計	48	421	16	117.54	小 田 郡				
岡 山 市	37	758	466	1 143.58	矢 掛 町	8	67	1	16.63
北 区	...	...	214	486.32	真 庭 郡				
中 区	...	...	68	213.27	新 庄 村	1	6	-	-
東 区	...	...	73	178.56	苦 田 郡				
南 区	...	...	111	265.43	鏡 野 町	13	47	-	-
倉 敷 市	28	469	780	360.28	勝 田 郡				
津 山 市	23	233	56	111.73	勝 央 町	1	24	3	29.26
玉 野 市	13	94	79	310.20	奈 義 町	1	24	-	-
笠 岡 市	21	144	31	80.16	英 田 郡				
井 原 市	14	183	29	36.25	西 栗 倉 村	-	10	-	-
總 社 市	6	149	68	58.77	久 米 郡				
高 梁 市	15	245	6	30.54	久 米 南 町	5	30	-	-
新 見 市	18	228	17	28.65	美 咲 町	3	70	-	-
備 前 市	16	95	6	25.65	加 賀 郡				
瀬 戸 内 市	3	102	-	-	吉 備 中 央 町	9	62	4	16.33
赤 磐 市	8	139	19	34.46					
真 庭 市	7	214	5	47.09					
美 作 市	15	126	6	238.09					
浅 口 市	3	92	6	30.40					

資料：県教育庁生涯学習課、県総務学事課、県都市計画課、岡山市庭園都市推進課

### 175 宗派別宗教法人数

年次	神 道 系						仏 教 系		
	総 数	神社本庁	黒住教	金光教	香取 金光教	関係諸派	総 数	天台系	真言系
平成23年4月1日	1 868	1 623	79	90	5	71	1 399	176	539
24	1 869	1 624	79	90	5	71	1 397	176	539
25	1 869	1 623	79	90	5	70	1 398	176	539
26	1 868	1 624	79	89	5	71	1 395	177	539
27	1 864	1 622	79	88	5	70	1 396	177	539

年次	仏 教 系				キリスト 教 系	諸 教			
	浄土系	禅 系	日蓮系	奈良仏教 その他		天理教	P L 教	生長の家	その他
平成23年4月1日	126	263	219	76	63	353	-	1	16
24	126	262	219	75	65	353	-	1	16
25	126	262	219	76	65	351	-	1	16
26	123	262	218	76	65	349	-	1	18
27	124	262	218	76	66	347	-	1	18

資料：県総務学事課

### 176 市町村別テレビ受信契約数

年次 市町村	放送受信 契約数	衛星契約数 (再掲)	市町村	放送受信 契約数	衛星契約数 (再掲)
平成23年3月末	627 167	249 936	和 気 郡		
24	637 985	269 181	和 気 町	5 042	2 179
25	644 708	283 210			
26	651 459	296 510	都 窪 郡		
27	660 319	308 645	早 島 町	3 902	1 789
市計	621 044	289 096	浅 口 郡		
郡計	39 275	19 549	里 庄 町	3 651	2 268
			小 田 郡		
岡 山 市	251 119	109 305	矢 掛 町	4 701	3 104
北 区	117 590	53 033			
中 区	49 521	21 317	真 庭 郡		
東 区	31 368	13 741	新 庄 村	336	135
南 区	52 640	21 214	苦 田 郡		
倉 敷 市	159 284	81 316	鏡 野 町	4 369	2 707
津 山 市	32 958	14 275			
玉 野 市	22 312	11 309	勝 田 郡		
笠 岡 市	17 562	9 357	勝 央 町	3 589	1 840
井 原 市	13 922	4 352	奈 義 町	1 951	799
総 社 市	21 573	12 310	英 田 郡		
高 梁 市	12 136	6 911	西 粟 倉 村	532	196
新 見 市	11 520	4 478			
備 前 市	12 891	5 433	久 米 郡		
瀬 戸 内 市	12 869	5 351	久 米 南 町	1 808	851
			美 咲 町	4 955	1 764
赤 真 市	14 396	6 095	加 賀 郡		
庭 作 市	16 312	5 837	吉 備 中 央 町	4 439	1 917
美 浅 市	10 745	5 346			
	11 445	7 421			

資料：NHK岡山放送局



## 20 保健衛生

## 177 病院施設及び入院、退院患者数

年次・区分	病院数	病床数	在院患者 延数	新入院 患者数	退院 患者数	外来患者 延数	病床 利用率	平均在院 日数
平成23年	174	29 776	8 349 336	271 075	271 302	9 588 825	76.6	30.8
24	171	29 574	8 265 909	274 470	274 490	9 611 680	76.3	30.1
25	170	29 378	8 091 546	274 456	274 841	9 638 290	75.4	29.5
26	167	29 088	7 962 799	276 465	277 137	9 641 257	74.7	28.8
27	164	28 813	7 800 656	281 755	282 366	9 538 139	74.1	27.7
<b>病院種別</b>								
精神科病院	17	5 036	1 483 705	6 007	6 094	395 079	80.4	245.2
結核療養所	-	-	-	-	-	-	-	-
一般病院	147	23 777	6 316 951	275 748	276 272	9 143 060	72.7	22.9
<b>病床種別</b>								
精神病床	23	5 608	1 631 590	6 868	6 936	-	79.5	236.4
感染症病床	4	26	-	-	-	-	-	-
結核病床	5	136	19 122	258	220	-	38.1	80.0
療養病床	81	4 722	1 462 741	6 456	11 287	-	84.6	118.4
一般病床	124	18 321	4 687 203	268 173	263 923	-	70.0	17.6

資料：厚生労働省「医療施設調査」「病院報告」

注)1 病院数及び病床数は10月1日現在の数。それ以外は年間の合計

2 病院とは、医師又は歯科医師が公衆又は特定多数人のため患者20人以上の収容施設をもって医業をなす場所をいう。

3 複数種別の病床を有する病院があるため、病院総数と病床種別ごとの病院数の内訳数の合計は、一致しない。

## 178 一般診療所及び歯科診療所数

年次	一般診療所				歯科診療所
	総数	無床診療所	有床診療所	病床数	
平成23年	1 622	1 431	191	2 778	1 002
24	1 631	1 441	190	2 762	1 003
25	1 638	1 456	182	2 664	1 006
26	1 653	1 483	170	2 513	990
27	1 659	1 492	167	2 448	996

資料：厚生労働省「医療施設調査」

注)1 「医療施設調査」による10月1日現在の数である。

2 診療所とは、医師又は歯科医師が公衆又は特定多数人のため医業をなす場所で、患者の収容施設を有しないもの、又は患者19人以下の収容施設を有するものをいう。

### 179 医療関係従事者、薬局及び生活衛生関係施設数

(単位 人、所)

年次	医師	歯科医師	薬剤師	保健師	助産師	看護師	准看護師	あん摩、マッサージ、はり師、きゆう師	柔道整復師
平成23年末	...	...	...	...	...	...	...	...	...
24	5 365	1 691	2 994	946	468	19 989	5 472	2 873	637
25	...	...	...	...	...	...	...	...	...
26	5 538	1 670	3 198	936	453	20 926	5 119	3 124	731
27	...	...	...	...	...	...	...	...	...

年度	薬局	理容所	美容所	映画館	ホテル及び旅館等	公衆浴場	クリーニング所	墓地	火葬場
平成23年度末	782	2 096	3 795	9	1 022	372	1 868	109 880	29
24	791	2 072	3 850	9	1 009	366	1 793	110 155	29
25	807	2 059	3 910	9	992	354	1 769	106 789	29
26	830	2 053	3 986	10	955	342	1 640	106 996	28
27	842	2 045	4 071	10	944	328	1 420	107 184	28

資料：厚生労働省「医師・歯科医師・薬剤師調査」「衛生行政報告例」

### 180 感染症、食中毒患者数

(単位 人)

年次	主な二類感染症			三類感染症				
	結核	ジフテリア	急性灰白髄炎	コレラ	細菌性赤痢	腸管出血性大腸菌感染症	腸チフス	パラチフス
平成23年	557	-	-	-	1	67	-	-
24	477	-	-	-	-	169	1	-
25	358	-	-	-	-	87	1	-
26	387	-	-	-	-	71	-	-
27	371	-	-	-	2	63	-	-

年次	主な四類・五類感染症					食中毒
	ウイルス性肝炎	クロイツフェルト・ヤコブ病	つつが虫病	梅毒	破傷風	
平成23年	9	2	3	9	3	137
24	7	1	2	7	1	241
25	13	4	-	8	4	316
26	7	1	2	21	1	46
27	9	2	1	25	-	151

資料：県健康推進課、県生活衛生課

## 181 主要死因別死亡者数及び死亡率

(単位 死亡数 人、死亡率 人口十万対)

年次区	結核	インフルエンザ	肺炎及び急性気管支炎	悪性新生物	その他の新生物	心疾患(高血圧性を除く)	高血圧性疾患	脳血管疾患	老衰
<b>死亡数</b>									
平成23年	22	8	2 488	5 400	138	3 210	88	2 063	905
24	20	18	2 500	5 616	173	3 322	88	2 057	1 107
25	19	17	2 390	5 560	188	3 257	73	2 030	1 276
26	31	14	2 334	5 852	176	3 243	93	1 873	1 272
27	21	50	2 404	5 595	172	3 333	89	1 855	1 505
<b>死亡率</b>									
平成23年	1.1	0.4	129.4	281.0	7.2	167.0	4.6	107.3	47.1
24	1.0	0.9	130.3	292.7	9.0	173.1	4.6	107.2	57.7
25	1.0	0.9	124.9	290.6	9.8	170.3	3.8	106.1	66.7
26	1.6	0.7	122.3	306.9	9.2	170.1	4.9	98.2	66.7
27	1.1	2.6	125.1	291.2	9.0	173.5	4.6	96.5	78.3

年次区	先天奇形、変形及び染色体異常	交通事故	「交通事故」以外の「不慮の事故」	自殺	糖尿病	胃潰瘍及び十二指腸潰瘍	ヘルニア及び腸閉塞	肝疾患	腎不全
<b>死亡数</b>									
平成23年	27	155	644	388	218	44	104	223	402
24	32	153	594	360	229	63	105	230	466
25	27	153	760	340	226	88	107	244	430
26	27	117	631	324	205	40	112	229	427
27	22	121	585	346	214	34	108	231	461
<b>死亡率</b>									
平成23年	1.4	8.1	33.5	20.2	11.3	2.3	5.4	11.6	20.9
24	1.7	8.0	30.9	18.8	11.9	3.3	5.5	12.0	24.3
25	1.4	8.0	39.7	17.8	11.8	2.0	5.6	12.8	22.5
26	1.4	6.1	33.1	17.0	10.7	2.1	5.9	12.0	22.4
27	1.1	6.3	30.4	18.0	11.1	1.8	5.6	12.0	24.0

注) 死亡率は、10万人に対するものである。

資料：厚生労働省「人口動態調査」

# 182 学校保健

## (1) 年齢、男女別身長・体重・座高の平均値

年度 区分	幼稚園		小学校											
	5歳		6歳		7歳		8歳		9歳		10歳		11歳	
	男	女	男	女	男	女	男	女	男	女	男	女	男	女
<b>身長 (cm)</b>														
平成23年度	110.3	109.3	116.5	115.4	121.9	121.8	127.8	127.0	133.1	133.0	138.1	139.9	143.9	146.5
24	109.9	109.0	115.7	115.7	122.3	121.7	127.9	127.6	133.6	132.9	138.4	139.7	144.0	146.3
25	110.0	108.9	116.3	115.4	121.9	121.2	128.1	127.1	133.1	133.1	138.7	139.6	144.5	145.9
26	109.7	108.7	116.2	115.4	122.4	121.3	127.6	127.1	132.8	133.2	137.9	139.8	144.9	145.8
27	110.3	109.3	115.8	115.0	122.0	121.1	128.0	127.6	133.1	132.8	138.3	140.1	144.9	146.5
<b>体重 (kg)</b>														
平成23年度	18.7	18.5	21.1	20.6	23.6	23.5	26.5	25.8	29.9	29.3	33.5	33.8	37.3	38.1
24	18.6	18.3	20.9	20.9	23.9	23.5	26.9	26.5	30.3	29.7	33.6	33.1	37.4	38.5
25	18.5	18.1	21.1	20.9	23.7	23.5	26.7	26.1	30.0	29.4	34.1	33.3	38.0	38.4
26	18.5	18.1	21.1	20.6	23.6	23.3	26.6	26.5	29.7	29.7	33.1	34.0	37.5	38.2
27	18.7	18.3	21.0	20.8	23.7	23.5	27.0	26.4	30.1	29.8	33.4	33.9	38.0	38.7
<b>座高 (cm)</b>														
平成23年度	61.6	61.1	64.8	64.3	67.2	67.3	70.0	69.7	72.5	72.5	74.5	75.8	77.2	79.2
24	61.6	61.2	64.6	64.6	67.6	67.3	70.1	70.3	72.7	72.6	74.7	75.7	77.2	79.0
25	61.7	61.1	64.6	64.4	67.2	67.1	70.3	69.9	72.4	72.6	74.7	75.6	77.5	79.0
26	61.4	61.2	64.6	64.3	67.4	67.2	69.9	69.7	72.3	72.6	74.2	75.8	77.5	78.8
27	61.9	61.3	64.5	64.2	67.4	67.1	70.2	70.1	72.6	72.4	74.9	75.8	77.6	79.1

年度 区分	中学校						高等学校					
	12歳		13歳		14歳		15歳		16歳		17歳	
	男	女	男	女	男	女	男	女	男	女	男	女
<b>身長 (cm)</b>												
平成23年度	152.1	151.5	159.3	154.8	164.7	156.0	167.0	156.2	169.2	156.9	169.8	156.9
24	151.9	152.0	158.8	154.3	164.6	156.1	167.2	156.3	169.4	156.7	169.7	156.8
25	151.6	151.7	158.9	154.4	164.2	156.3	167.3	156.7	168.8	156.8	169.8	157.7
26	152.1	151.6	159.5	154.5	164.8	155.9	167.3	156.3	168.7	157.3	170.3	157.1
27	152.5	151.4	159.4	154.0	164.6	156.0	167.6	156.2	168.6	156.6	169.9	157.6
<b>体重 (kg)</b>												
平成23年度	43.5	43.3	48.5	47.2	53.1	49.4	58.8	52.0	61.1	51.7	62.8	52.0
24	43.4	43.5	48.7	47.4	53.9	49.7	59.5	51.5	61.2	52.6	61.8	52.2
25	43.0	43.4	48.6	47.0	53.8	50.0	58.0	51.2	59.6	52.0	62.2	53.6
26	43.0	43.5	48.2	47.3	54.5	49.9	59.5	51.0	59.9	52.8	62.5	52.7
27	43.3	43.1	48.8	46.1	53.4	49.3	57.8	50.9	59.8	51.8	62.1	53.0
<b>座高 (cm)</b>												
平成23年度	80.9	81.6	84.7	83.6	87.7	84.5	90.0	85.3	91.3	85.5	91.9	85.5
24	80.8	82.1	84.6	83.9	88.0	84.7	90.3	85.5	91.5	85.7	91.5	85.5
25	80.8	82.0	84.7	83.7	87.7	85.0	89.8	85.5	91.2	85.6	91.8	86.0
26	81.3	82.0	85.2	83.6	88.1	84.5	90.0	85.1	91.3	85.8	92.1	85.7
27	81.1	81.8	84.9	83.4	87.9	84.5	90.3	85.4	91.2	85.5	92.0	86.0

注) 1 年齢は、4月1日現在の満年齢である。

資料：県統計分析課「学校保健統計調査」

2 中学校には中等教育学校前期課程、高等学校には中等教育学校後期課程を含む。

# 182 学校保健 (つづき)

## (2) 幼児・児童・生徒の疾病・異常被患率

年 度 区 分	裸 眼 視 力								裸 眼 視 力				
	計	視力非矯正者の裸眼視力				視力矯正者の裸眼視力				計	1.0未満 0.7以上	0.7未満 0.3以上	0.3未満
		1.0以上	1.0未満 0.7以上	0.7未満 0.3以上	0.3未満	1.0以上	1.0未満 0.7以上	0.7未満 0.3以上	0.3未満				
<b>幼稚園</b>													
平成25年度	100.0	80.4	14.4	3.2	0.3	0.0	0.3	0.7	0.7	19.6	14.7	3.9	1.0
26	100.0	81.4	13.3	2.6	0.1	1.1	0.2	1.2	0.1	17.6	13.5	3.8	0.2
27	100.0	87.7	9.4	2.0	-	0.3	0.2	0.3	-	11.9	9.6	2.3	-
男	100.0	85.6	10.7	2.8	-	0.1	0.4	0.4	-	14.3	11.1	3.2	-
女	100.0	89.9	8.0	1.2	-	0.5	0.1	0.1	-	9.5	8.2	1.4	-
<b>小学校</b>													
平成25年度	100.0	71.5	9.5	7.6	2.7	0.7	0.9	2.5	4.5	27.7	10.5	10.1	7.2
26	100.0	70.9	9.4	7.6	2.6	0.9	1.0	2.5	5.2	28.3	10.4	10.1	7.8
27	100.0	70.2	10.1	8.5	3.0	0.9	1.0	2.3	4.0	28.9	11.1	10.8	6.9
男	100.0	73.8	9.4	7.1	2.8	0.8	0.9	2.2	3.0	25.4	10.3	9.3	5.8
女	100.0	66.3	10.9	10.0	3.1	1.1	1.2	2.4	5.0	32.6	12.1	12.4	8.2
<b>中学校</b>													
平成25年度	100.0	46.7	9.2	9.5	4.6	0.3	0.9	5.7	23.1	53.0	10.1	15.2	27.7
26	100.0	48.1	8.3	9.3	4.5	1.3	1.7	7.7	19.0	50.6	10.1	17.0	23.6
27	100.0	45.5	9.7	9.4	4.9	0.4	0.9	6.5	22.8	54.1	10.6	15.8	27.7
男	100.0	50.2	9.1	9.6	5.4	0.4	0.8	6.1	18.3	49.4	10.0	15.7	23.7
女	100.0	40.6	10.3	9.2	4.4	0.3	0.9	6.8	27.5	59.1	11.2	16.0	31.9
<b>高等学校</b>													
平成25年度	100.0	34.7	8.0	7.9	3.4	0.2	0.6	6.9	38.2	65.1	8.6	14.8	41.7
26	100.0	34.9	7.2	7.2	3.2	0.3	0.7	6.9	39.6	64.8	7.9	14.1	42.8
27	100.0	34.5	7.8	7.8	4.2	0.1	1.0	7.1	37.5	65.4	8.7	14.9	41.7
男	100.0	39.7	8.5	8.9	5.2	0.1	0.8	6.3	30.5	60.2	9.3	15.2	35.7
女	100.0	29.2	6.9	6.6	3.3	0.0	1.1	8.0	44.6	70.7	8.1	14.7	47.9

年 度 区 分	永久歯の1人当たり平均むし歯(う歯)等数					栄養 状態	せき 柱・ 胸郭	皮 膚 疾 患		結核	結核の精 密検査の 対象者	心臓の 疾病・ 異常	心電図 異常
	計	喪失 歯数	む し 歯 ( う 歯 )		処置 歯数			アト ピー性 皮膚炎	その他 の皮膚 疾患				
			計	未処置 歯数									
(本)	(本)	(本)	(本)	(本)	(本)	(本)	(本)						
<b>幼稚園</b>													
平成25年度	...	...	...	...	...	0.1	0.1	1.6	1.1	...	...	0.5	...
26	...	...	...	...	...	0.1	0.3	2.0	1.3	...	...	0.6	...
27	...	...	...	...	...	-	0.3	2.8	0.3	...	...	0.2	...
男	...	...	...	...	...	-	0.6	3.0	0.4	...	...	0.1	...
女	...	...	...	...	...	-	-	2.6	0.2	...	...	0.3	...
<b>小学校</b>													
平成25年度	...	...	...	...	...	2.4	0.5	3.1	0.4	-	0.0	0.8	2.5
26	...	...	...	...	...	1.3	0.7	3.3	0.5	-	0.1	0.8	2.0
27	...	...	...	...	...	1.8	0.6	4.1	1.0	-	0.1	0.8	2.2
男	...	...	...	...	...	2.0	0.6	4.5	1.0	-	0.1	0.8	2.8
女	...	...	...	...	...	1.5	0.6	3.6	0.9	-	0.1	0.8	1.6
<b>中学校</b>													
平成25年度	0.8	0.0	0.7	0.5	0.2	1.5	0.6	3.6	0.2	-	0.0	1.0	3.5
26	1.0	0.0	1.0	0.7	0.3	2.0	0.8	3.3	0.2	-	0.0	1.0	3.7
27	0.9	0.0	0.9	0.6	0.3	0.4	0.8	2.9	0.2	-	0.1	0.7	2.7
男	0.9	0.0	0.8	0.6	0.3	0.5	0.5	3.6	0.2	-	0.1	0.8	2.9
女	1.0	0.0	1.0	0.6	0.3	0.3	1.1	2.2	0.2	-	0.1	0.7	2.6
<b>高等学校</b>													
平成25年度	...	...	...	...	...	0.9	0.4	2.7	0.2	-	...	0.7	3.9
26	...	...	...	...	...	0.2	0.3	3.0	0.2	0.0	...	0.8	2.6
27	...	...	...	...	...	0.5	0.2	2.8	0.1	-	...	1.1	3.3
男	...	...	...	...	...	0.8	0.2	3.2	0.1	-	...	1.1	3.2
女	...	...	...	...	...	0.2	0.2	2.4	0.1	-	...	1.0	3.3

注) 1 表に使用している記号は、「-」…該当者がいない場合、「…」…調査対象とならなかった場合、計数を入手していない等の場合

2 「X」は、疾病・異常被患率等の標準偏差が5%以上、受検者数が100人(幼稚園は50人)未満、又は回答校が1校以下のために数値を秘匿する。

3 中学校には中等教育学校前期課程、高等学校には中等教育学校後期課程を含む。

(単位 %)

眼の疾病・異常	難聴	耳鼻咽喉頭			歯			口腔					年度区分
		耳疾患	鼻・副鼻腔疾患	口腔咽喉頭疾患・異常	むし歯(う歯)			歯列・咬合	顎関節	歯垢の状態	歯肉の状態	その他の疾病・異常	
					計	処置完了者	未処置歯のある者						
3.0	…	6.8	12.6	2.5	33.7	10.5	23.2	2.1	-	0.3	0.0	2.2	幼稚園
4.2	…	7.7	9.9	1.2	40.9	12.2	28.7	3.3	-	1.7	0.5	2.5	25年度
4.4	…	2.8	9.7	1.1	40.4	14.2	26.2	4.2	0.1	1.5	0.5	1.8	26
4.6	…	2.8	13.1	1.0	42.6	14.6	28.0	4.0	0.1	2.7	0.9	2.6	27
4.2	…	2.9	6.2	1.2	38.1	13.8	24.3	4.5	0.1	0.2	0.1	0.9	男女
6.7	0.8	6.5	17.6	2.3	52.5	25.9	26.6	4.2	0.1	4.2	2.4	6.3	小学校
7.5	0.8	6.1	16.5	2.2	49.0	24.6	24.5	2.9	0.0	2.5	2.4	6.7	25年度
5.8	0.5	5.7	16.1	2.5	47.6	21.6	26.0	3.2	0.1	3.1	3.0	6.9	26
6.1	0.5	6.1	20.8	3.0	49.4	22.1	27.3	3.1	0.1	3.6	3.3	6.8	27
5.5	0.5	5.2	11.1	1.9	45.7	21.1	24.6	3.4	0.1	2.6	2.7	7.1	男女
6.0	0.3	4.9	13.7	1.1	35.2	20.0	15.1	3.8	0.5	5.2	5.2	2.7	中学校
5.0	0.3	5.6	18.1	1.4	42.7	24.4	18.3	3.2	0.2	5.0	5.9	3.8	25年度
5.5	0.3	3.9	10.1	0.9	37.7	21.5	16.2	3.8	0.2	3.4	3.7	2.7	26
5.6	0.2	4.8	11.7	1.0	35.6	19.9	15.7	3.8	0.1	4.4	4.7	2.8	27
5.3	0.3	3.1	8.4	0.9	39.9	23.2	16.7	3.8	0.2	2.4	2.7	2.6	男女
7.0	0.3	2.0	6.5	0.5	50.4	31.4	19.0	2.7	0.3	4.9	6.6	0.6	高等学校
6.9	0.2	1.5	X	0.3	47.5	28.2	19.3	2.0	0.2	3.9	3.4	0.8	25年度
6.5	0.3	2.4	11.0	0.5	44.4	26.5	17.9	2.8	0.1	4.0	4.5	1.3	26
7.9	0.3	2.7	11.7	0.6	41.3	24.4	16.8	2.9	0.1	5.2	5.2	1.6	27
5.2	0.3	2.0	10.4	0.4	47.6	28.7	19.0	2.8	0.1	2.8	3.8	1.0	男女

蛋白検出の者	尿糖検出の者	寄生虫卵保有者	その他の疾病・異常				年度区分
			ぜん息	腎臓疾患	言語障害	その他の疾病・異常	
0.3	…	-	2.7	-	1.0	0.5	幼稚園
0.7	…	-	1.9	0.1	0.9	2.4	25年度
1.6	…	0.4	2.0	-	1.0	2.6	26
1.5	…	0.1	2.0	-	1.8	3.4	27
1.7	…	0.7	2.1	-	0.3	1.8	男女
0.7	0.0	0.1	3.2	0.2	0.4	3.4	小学校
1.6	0.1	0.0	4.0	0.2	0.5	4.4	25年度
2.2	0.1	0.1	4.5	0.2	0.5	4.0	26
1.5	0.1	0.1	5.6	0.2	0.7	4.9	27
2.9	0.1	0.0	3.4	0.2	0.3	3.0	男女
2.7	0.1	…	3.5	0.2	0.1	3.1	中学校
4.8	0.3	…	3.1	0.2	0.1	3.1	25年度
10.0	0.1	…	2.8	0.3	0.1	1.6	26
10.8	0.1	…	3.5	0.3	0.1	1.7	27
9.0	0.2	…	2.1	0.4	0.1	1.5	男女
3.0	0.3	…	2.8	0.3	0.0	4.1	高等学校
2.8	0.3	…	2.3	0.2	0.0	2.8	25年度
3.4	0.2	…	2.8	0.3	0.0	4.9	26
3.9	0.3	…	3.3	0.3	0.0	5.1	27
2.8	0.2	…	2.4	0.2	0.0	4.6	男女

資料：県統計分析課「学校保健統計調査」

## 183 市町村別医療施設等

年次 市町村	医療施設等 (10.1 現在(薬局は除く))						医療関係年 (各)			
	病院	病床	一般 診療所	病床	歯科 診療所	薬局 (各年度末)	医師	歯科医師	薬剤師	保健師
平成23年(年度)	所	床	所	床	所	所	人	人	人	人
24	174	29 776	1 622	2 778	1 002	782	...	...	...	...
25	171	29 574	1 631	2 762	1 003	791	5 365	1 691	2 994	946
26	170	29 378	1 638	2 664	1 006	807	...	...	...	...
27	167	29 088	1 653	2 513	990	825	5 538	1 670	3 198	936
	164	28 813	1 659	2 448	996	842	...	...	...	...
市計	152	27 275	1 569	2 329	946	812	...	...	...	...
郡計	12	1 538	90	119	50	30	...	...	...	...
岡山市	54	10 972	692	1 034	435	347	...	...	...	...
北區	26	6 939	390	543	233	182	...	...	...	...
中區	11	1 763	118	124	74	65	...	...	...	...
東區	8	651	69	91	43	38	...	...	...	...
南區	9	1 619	115	276	85	62	...	...	...	...
倉敷市	36	7 420	350	445	229	175	...	...	...	...
津山市	11	1 807	98	234	50	73	...	...	...	...
玉野市	10	1 081	53	32	35	35	...	...	...	...
笠岡市	5	982	43	55	22	22	...	...	...	...
井原市	3	272	29	49	22	20	...	...	...	...
総社市	3	222	48	156	27	25	...	...	...	...
高梁市	5	700	35	40	14	12	...	...	...	...
新見市	4	323	30	23	11	10	...	...	...	...
備前市	4	316	31	25	18	7	...	...	...	...
瀬戸内市	4	1 669	29	19	14	12	...	...	...	...
赤磐市	1	212	39	21	24	18	...	...	...	...
真庭市	7	797	44	82	21	28	...	...	...	...
美作市	3	295	28	76	11	17	...	...	...	...
浅口市	2	207	20	38	13	11	...	...	...	...
和气郡										
和气町	2	214	13	34	5	6	...	...	...	...
都窪郡										
早島町	1	398	9	19	7	4	...	...	...	...
浅口郡										
里庄町	1	70	5	24	5	3	...	...	...	...
小田郡										
矢掛町	2	165	8	19	7	6	...	...	...	...
真庭郡										
新庄村	-	-	1	-	1	-	...	...	...	...
苫田郡										
鏡野町	2	198	11	-	7	2	...	...	...	...
勝田郡										
勝央町	1	179	6	-	4	3	...	...	...	...
奈義町	-	-	4	3	2	2	...	...	...	...
英田郡										
西栗倉村	-	-	1	6	1	-	...	...	...	...
久米郡										
久米南町	-	-	6	-	2	2	...	...	...	...
美咲町	1	48	12	14	5	-	...	...	...	...
加賀郡										
吉備中央町	2	266	14	-	4	2	...	...	...	...
その他	-	-	-	-	-	-	...	...	...	...

注) 医療関係従事者については、2年に1回の調査になっている。

従事者 末)			生活衛生関係施設 (各年度末)							年次 市町村	
助産師	看護師	准看護師	公衆浴場	理容所	美容所	クリーニング所	旅館業施設 (ホテル・旅館等)	墓地	火葬場		
人	人	人	所	所	所	所	施設	所	所		
...	...	...	372	2 096	3 795	1 868	1 022	109 880	29		23年(年度)
468	19 989	5 472	366	2 072	3 850	1 793	1 009	110 155	29		24
...	...	...	354	2 059	3 910	1 769	992	106 789	29		25
453	20 926	5 119	342	2 053	3 986	1 640	955	106 996	28		26
...	...	...	328	2 045	4 071	1 420	944	107 184	28		27
...	...	...	286	1 903	3 860	1 349	845	81 809	21		市 計
...	...	...	42	141	208	71	99	25 375	7		郡 計
...	...	...	106	692	1 618	600	196	8 200	2		岡 山 市
...	...	...	...	...	...	...	...	...	...		北 区
...	...	...	...	...	...	...	...	...	...		中 区
...	...	...	...	...	...	...	...	...	...		東 区
...	...	...	...	...	...	...	...	...	...		南 区
...	...	...	51	457	948	270	162	883	4		倉 敷 市
...	...	...	14	123	258	87	55	11 682	2		津 山 市
...	...	...	7	75	132	41	24	523	1		玉 野 市
...	...	...	6	54	103	41	38	2 788	1		笠 岡 市
...	...	...	4	51	89	31	15	7 642	-		井 原 市
...	...	...	11	63	117	39	6	3 629	1		総 社 市
...	...	...	2	48	68	25	27	11 289	1		高 梁 市
...	...	...	10	58	73	24	34	8 350	1		新 見 市
...	...	...	3	55	70	48	42	1 490	2		備 前 市
...	...	...	3	36	61	23	47	1 334	1		瀬 戸 内 市
...	...	...	5	42	72	40	6	3 389	-		赤 磐 市
...	...	...	36	70	115	41	112	10 833	2		真 庭 市
...	...	...	24	49	74	20	64	8 783	3		美 作 市
...	...	...	4	30	62	19	17	994	-		浅 口 市
...	...	...	4	18	32	10	10	2 788	1		和 気 町
...	...	...	1	12	16	10	2	115	1		早 島 町
...	...	...	1	7	15	5	5	210	-		里 庄 町
...	...	...	2	20	27	6	2	2 693	-		矢 掛 町
...	...	...	-	1	3	1	4	151	1		新 庄 村
...	...	...	21	15	19	6	26	4 215	-		鏡 野 町
...	...	...	-	7	23	7	5	1 531	1		勝 央 町
...	...	...	1	5	10	10	6	1 281	-		奈 義 町
...	...	...	3	1	1	-	7	474	-		西 栗 倉 村
...	...	...	1	6	8	2	6	2 667	-		久 米 南 町
...	...	...	2	22	27	6	8	6 180	2		美 咲 町
...	...	...	6	27	27	8	18	3 070	1		吉 備 中 央 町
...	...	...	-	1	3	-	-	-	-		そ の 他

資料：県医療推進課「衛生統計年報」、「看護職員業務従事者届」、県医薬安全課、県生活衛生課、  
 県環境企画課、厚生労働省「衛生行政報告例」、「医療施設調査」、「医師、歯科医師、薬剤師調査」



## 21 公 害

## 184 市町村別苦情受理件数等

年 度 市 町 村	ばい煙発生施設数		粉じん発生施設数		特定事業場		苦 情 受 理 件 数					
	一 般	特 定	一 般	特 定	総 数	基準にか かるもの	総 数	大 汚 染	水 質 汚 濁	騒音及 び振動	悪 臭	その他
平成23年度	4 036	2 482	-	-	5 627	2 317	927	213	148	220	152	194
24	4 019	2 493	-	-	5 562	2 281	850	222	133	214	120	161
25	3 904	2 597	-	-	5 327	2 255	889	196	140	234	98	221
26	3 886	2 632	-	-	5 150	2 192	915	184	153	228	107	243
27	3 792	2 637	-	-	5 099	2 144	943	236	160	211	100	236
市 計	3 484	2 522	-	-	4 581	1 976	866	228	152	209	97	180
郡 計	308	115	-	-	518	168	77	8	8	2	3	56
岡 山 市	1 003	221	-	-	1 201	655	228	27	41	110	42	8
北 区	...	...	...	...	-	-	...	...	...	...	...	...
中 区	...	...	...	...	-	-	...	...	...	...	...	...
東 区	...	...	...	...	-	-	...	...	...	...	...	...
南 区	...	...	...	...	-	-	...	...	...	...	...	...
倉 敷 市	1 242	1 640	-	-	944	493	282	92	67	65	22	36
津 山 市	126	23	-	-	420	159	67	2	5	3	-	57
玉 野 市	134	91	-	-	107	37	31	18	3	5	4	1
笠 岡 市	122	35	-	-	212	51	37	27	3	4	2	1
井 原 市	93	26	-	-	179	68	51	16	3	7	11	14
総 社 市	117	81	-	-	147	71	13	-	7	4	1	1
高 梁 市	78	32	-	-	163	51	45	5	5	2	4	29
新 見 市	67	64	-	-	134	41	5	3	-	-	-	2
備 前 市	136	66	-	-	143	54	22	11	5	3	2	1
瀬 戸 内 市	102	9	-	-	180	74	67	24	7	4	7	25
赤 磐 市	42	83	-	-	125	52	8	-	-	2	1	5
真 庭 市	125	120	-	-	339	90	9	3	6	-	-	-
美 作 市	53	28	-	-	183	46	-	-	-	-	-	-
浅 口 市	44	3	-	-	104	34	1	-	-	-	1	-

注)1 ばい煙発生施設及び粉じん発生施設については、大気汚染防止法に定める施設である。

2 特定事業場とは、水質汚濁防止法に定める特定施設（みなし指定地域特定施設を含む。）を設置する事業場であり、基準にかかるものは、特定事業場で排水量50立方メートル／日以上のもので、排水量50立方メートル／日未満で県の上乗せ排水基準で規制しているものである。

なお、シアン等有害物質については、水量に関係なく適用されるが、ここでは、排水すると考えられる特殊な業種の事業場の数を含むものである。

市 町 村	ばい煙 発 生 施 設 数	粉じん発生 施 設 数		特定事業場		苦 情 受 理 件 数						
		一 般	特 定	総 数	基 準 に か か る も の	総 数	大 汚 気 染	水 汚 質 濁	騒 音 及 び 振 動	悪 臭	そ の 他	
和 気 郡												
和 気 町	33	2	-	65	30	20	4	1	1	-	14	
都 窪 郡												
早 島 町	18	-	-	18	6	-	-	-	-	-	-	
浅 口 郡												
里 庄 町	59	-	-	46	17	9	-	6	-	2	1	
小 田 郡												
矢 掛 町	34	-	-	54	19	1	-	-	1	-	-	
真 庭 郡												
新 庄 村	-	-	-	8	-	-	-	-	-	-	-	
苦 田 郡												
鏡 野 町	25	2	-	100	28	-	-	-	-	-	-	
勝 田 郡												
勝 央 町	64	39	-	44	10	-	-	-	-	-	-	
奈 義 町	16	-	-	27	5	2	1	-	-	-	1	
英 田 郡												
西 栗 倉 村	-	-	-	13	1	-	-	-	-	-	-	
久 米 郡												
久 米 南 町	8	57	-	21	6	37	-	-	-	-	37	
美 咲 町	28	-	-	61	23	8	3	1	-	1	3	
加 賀 郡												
吉 備 中 央 町	23	15	-	61	23	-	-	-	-	-	-	

資料：県環境管理課、県環境企画課

# 22 警察及び司法

## 185 刑法犯認知検挙状況

年 月	区 分	総 数	凶 悪 犯				粗 暴 犯			
			殺 人	強 盗	放 火	その他	凶器準 備集合	暴 行	傷 害	脅 迫
平成23年	認知	23 872	14	22	21	21	-	415	406	67
	検挙	7 120	16	19	22	24	-	296	335	59
24	認知	22 005	24	23	21	19	-	527	496	89
	検挙	7 342	24	24	21	16	-	427	425	74
25	認知	19 824	9	13	22	23	-	597	479	113
	検挙	6 915	10	11	22	25	-	478	416	95
26	認知	17 209	14	19	13	23	-	526	423	97
	検挙	5 895	14	17	13	20	-	430	402	91
27	認知	14 706	12	18	15	21	-	517	397	112
	検挙	5 612	12	18	15	23	-	417	334	101
27年1月	認知	1 078	-	-	-	-	-	38	23	5
	検挙	401	-	1	-	-	-	38	26	6
2	認知	1 081	1	1	-	2	-	33	32	4
	検挙	437	1	1	-	2	-	36	28	4
3	認知	1 211	1	1	1	-	-	48	25	12
	検挙	362	1	-	1	-	-	48	30	8
4	認知	1 259	-	3	-	-	-	54	22	15
	検挙	377	-	1	-	-	-	33	17	13
5	認知	1 348	2	1	1	5	-	47	40	12
	検挙	502	2	2	1	7	-	35	28	11
6	認知	1 282	2	1	2	2	-	37	38	10
	検挙	635	2	2	2	2	-	44	22	11
7	認知	1 293	-	5	2	1	-	38	36	10
	検挙	310	-	5	2	-	-	24	21	11
8	認知	1 304	1	1	2	1	-	41	45	5
	検挙	468	1	1	2	1	-	37	39	4
9	認知	1 260	-	-	1	-	-	42	38	9
	検挙	347	-	-	1	-	-	27	28	7
10	認知	1 321	1	2	2	2	-	47	36	9
	検挙	480	1	2	2	2	-	37	30	7
11	認知	1 181	4	1	1	6	-	42	23	11
	検挙	1 010	4	1	1	6	-	38	38	13
12	認知	1 088	-	2	3	2	-	50	39	10
	検挙	283	-	2	3	3	-	20	27	6

注) 1 認知件数とは、警察において認知した犯罪と思料される事件数をいう。  
 2 検挙件数とは、警察が検挙した事件（解決事件を含む。）の数をいう。  
 3 総数には、交通関係を含まない。

## 186 犯罪少年検挙の状況

罪 種	総 数					14 歳 ~ 15 歳				
	平成23年	24	25	26	27	平成23年	24	25	26	27
総 数	1 527	1 504	1 412	1 212	848	791	775	738	620	352
殺 人	-	1	-	3	-	-	-	-	1	-
強 盗	9	11	5	6	5	-	6	2	4	2
放 火	1	1	1	2	-	1	-	1	1	-
凶悪犯その他	1	-	1	1	4	-	-	-	1	-
暴 行	28	63	60	58	42	18	44	33	41	23
傷 害	96	122	111	116	63	62	72	63	64	26
脅 迫	3	7	6	9	6	1	5	1	4	1
恐 喝	30	28	33	11	25	12	18	9	3	6
窃 盗	999	927	841	719	539	524	485	467	373	248
詐 欺	13	11	11	11	7	5	3	2	5	1
横 領	2	1	-	-	-	-	-	-	-	-
賭 博	-	-	3	-	-	-	-	-	-	-
わいせつ	7	14	8	6	12	2	4	2	2	5
その他刑法犯	338	318	332	270	145	166	138	158	121	40

注) 1 犯罪少年とは、犯行時及び処理時年齢がともに14歳以上20歳未満の者をいう。

(単位 件)

恐 喝	窃 盗	知 能 犯					風 俗 犯		その他 刑法犯	年 月
		詐 欺	横 領	偽 造	汚 職	背 任	賭 博	わいせつ		
102	18 409	465	39	38	1	-	7	121	3 724	23
89	4 660	368	28	22	1	-	7	88	1 086	
131	16 487	452	33	41	-	6	-	152	3 504	24
99	4 532	304	32	30	-	4	-	141	1 189	
79	14 750	506	28	27	-	1	5	144	3 028	25
68	4 275	295	20	22	-	1	5	129	1 043	
65	12 657	627	16	32	1	1	26	107	2 562	26
58	3 470	287	21	21	1	1	26	92	931	
<b>66</b>	<b>10 564</b>	<b>559</b>	<b>15</b>	<b>24</b>	-	-	<b>14</b>	<b>91</b>	<b>2 281</b>	27
<b>56</b>	<b>3 457</b>	<b>236</b>	<b>14</b>	<b>14</b>	-	1	<b>11</b>	<b>79</b>	<b>824</b>	
3	811	37	2	-	-	-	-	6	153	1月
2	244	14	1	-	-	-	-	5	64	
7	783	43	-	1	-	-	-	6	168	2
8	220	31	3	3	-	-	-	12	88	
3	888	51	4	2	-	-	-	9	166	3
2	204	11	-	1	-	-	-	9	47	
7	907	52	-	3	-	-	2	11	183	4
8	233	16	1	1	-	-	2	6	46	
5	940	52	1	2	-	-	-	7	233	5
3	307	18	1	2	-	-	-	6	79	
7	913	41	5	3	-	-	2	7	212	6
4	441	18	2	1	-	-	-	6	78	
4	929	55	-	1	-	-	-	7	205	7
3	162	23	2	-	-	1	-	7	49	
7	974	34	1	1	-	-	2	8	181	8
8	282	20	-	1	-	-	1	6	65	
5	950	30	1	2	-	-	-	6	176	9
2	211	9	1	-	-	-	-	3	58	
6	937	56	1	1	-	-	3	5	213	10
3	290	23	3	1	-	-	2	5	72	
3	812	41	-	7	-	-	5	6	219	11
9	717	35	-	2	-	-	6	6	134	
9	720	67	-	1	-	-	-	13	172	12
4	146	18	-	2	-	-	-	8	44	

資料：県警察本部刑事企画課

(単位 人)

16 歳 ~ 17 歳					18 歳 ~ 19 歳					罪 種
平成23年	24	25	26	27	平成23年	24	25	26	27	
511	548	454	396	319	225	181	220	196	177	総 数
-	-	-	1	-	-	1	-	1	-	殺 人
2	2	1	2	1	7	3	2	-	2	強 盗
-	1	-	-	-	-	-	-	1	-	放 火
1	-	1	-	4	-	-	-	-	-	凶悪犯その他
5	10	12	11	12	5	9	15	6	7	暴 行
23	33	40	29	20	11	17	8	23	17	傷 害
1	2	2	2	2	1	-	3	3	3	脅 迫
9	4	10	4	8	9	6	14	4	11	恐 喝
343	345	264	256	201	132	97	110	90	90	窃 盗
3	5	8	4	1	5	3	1	2	5	詐 欺
2	1	-	-	-	-	-	-	-	-	横 領
-	-	1	-	-	-	-	2	-	-	賭 博
2	6	3	2	1	3	4	3	2	6	わいせつ
120	139	112	85	69	52	41	62	64	36	その他刑法犯

資料：県警察本部刑事企画課

## 187 財物被害件数及び回復件数

(単位 件)

年次 罪種	総金額	通貨		自動車	オート バイ	自転車	カド 一類	有証 価券	貯通 金帳 証書	時計 貴金 宝等	計属 石等	家庭用 電製 品等	その他 の物品
		件数	金額										
	千円	千円											
認被 知 害 件 数 額	平成23年	6 437 963	3 698	5 164 153	211	1 628	6 763	1 857	162	260	254	671	10 641
	24	2 256 087	3 560	1 302 791	158	1 428	5 896	1 391	143	249	212	594	9 769
	25	2 795 451	3 070	2 044 246	166	1 160	5 359	1 180	97	202	187	536	8 468
	26	2 035 964	2 823	1 417 839	120	861	4 712	1 162	75	184	158	423	7 527
	27	2 633 144	2 789	2 168 248	92	523	3 562	1 444	125	155	145	439	6 563
	強盗	154	5	79	-	-	-	1	-	-	-	1	12
	恐喝	5 374	36	4 330	-	-	-	-	1	-	-	-	7
	窃盗	757 684	2 290	336 718	87	515	3 325	1 357	120	138	141	421	6 399
	詐欺	1 843 527	384	1 804 438	3	1	-	33	2	17	3	9	67
	横領 占脱	20 730 5 675	9 65	19 855 2 828	2 -	- 7	- 237	- 53	- 2	- -	- 1	1 7	4 74
検回 挙 復 件 数 額	平成23年	107 048	190	16 245	95	188	763	496	89	96	115	224	4 036
	24	102 729	169	15 183	69	185	654	341	59	79	87	186	3 522
	25	86 592	166	23 092	107	176	605	299	48	81	68	196	3 308
	26	172 822	191	120 916	77	108	495	354	30	91	74	143	3 129
	27	251 193	193	199 912	52	57	394	557	68	57	56	129	3 043
	強盗	49	1	9	-	-	-	1	-	-	-	1	15
	恐喝	1 269	6	1 167	-	-	-	-	-	-	-	-	7
	窃盗	54 963	151	17 545	46	52	167	500	65	42	55	116	2 930
	詐欺	192 033	7	180 332	4	-	-	21	2	15	1	8	40
	横領 占脱	540 2 339	- 28	- 859	2 -	- 5	- 227	- 35	- 1	- -	- -	- 4	4 47

注)1 この表における数値は、強盗・恐喝・窃盗・詐欺・横領・占脱の数値とする。

資料：県警察本部刑事企画課

2 被害回復額、検挙件数は、発生地計上方式による。

3 占脱とは、占有離脱物横領のことである。

4 被害品の各項目の詳細な調査内容は、以下のとおりである。

- ・「自動車」…乗用自動車、貨物自動車、特殊自動車（建設用）、特殊自動車（その他）及びその他の自動車
- ・「オートバイ」…自動二輪（50cc超）及び原動機付自転車（50cc未満）
- ・「自転車」…自転車
- ・「カード類」…クレジットカード、キャッシュカード、消費者金融カード、プリペイドカード及びその他のカード
- ・「有価証券」…手形・小切手、印紙・切手、商品券、乗車券及びその他の有価証券
- ・「貯金通帳・証書」…預金通帳・預金証書
- ・「時計貴金属宝石等」…貴金属・宝石等及び時計類
- ・「家庭用電気製品等」…家電製品類、カメラ類、携帯用電話機、ゲーム機及びパソコン
- ・「その他の物品」…上記以外の物品

### 188 罪種、死傷別被害者数

(単位 人)

罪 種	平成23年		24		25		26		27	
	死 者	傷 者	死 者	傷 者	死 者	傷 者	死 者	傷 者	死 者	傷 者
総 数	25	480	13	585	11	544	15	481	9	451
殺人(含未遂)	5	5	3	17	1	6	5	6	2	10
嬰兒殺	1	-	-	-	-	-	1	-	-	-
自殺関与	-	-	-	-	1	-	-	-	-	-
強盗殺人	-	1	-	-	1	-	-	1	-	-
強盗傷人	-	9	-	16	-	4	-	12	-	9
強盗その他	-	-	-	-	-	-	-	-	-	-
凶悪犯その他	4	5	1	7	2	8	-	6	-	2
傷害(含傷害致死)	2	434	-	527	-	499	-	440	1	421
わいせつ	-	11	-	6	-	9	-	7	-	3
過失致死傷	-	4	-	4	-	8	3	3	1	2
業務上過失致死傷	5	8	7	4	6	9	6	6	4	4
その他刑法犯	8	3	2	4	-	1	-	-	1	-

注) 交通事故に伴う業務上過失致死傷罪は除く。

資料：県警察本部刑事企画課

### 189 市町村別刑法犯認知件数

(単位 件)

市 町 村	平成24年	25	26	27	市 町 村	平成24年	25	26	27
県 計	22 005	19 824	17 209	14 706	和 気 郡				
市 計	21 282	19 031	16 592	14 207	和 気 町	92	120	108	95
郡 計	632	720	556	423	都 窪 郡				
県外・不明	91	73	61	76	早 島 町	131	116	84	58
岡 山 市	10 447	9 471	8 420	7 186	浅 口 郡				
北 区	5 827	5 388	4 818	4 345	里 庄 町	40	49	43	39
中 区	1 685	1 354	1 214	1 060	小 田 郡				
東 区	969	894	729	568	矢 掛 町	94	119	93	53
南 区	1 966	1 835	1 659	1 213	真 庭 郡				
倉 敷 市	6 092	5 247	4 452	3 628	新 庄 村	2	2	2	-
山 市	1 256	1 082	958	990	苦 田 郡				
玉 野 市	538	472	412	355	鏡 野 町	77	97	62	34
笠 岡 市	312	277	345	281	勝 田 郡				
井 原 市	280	229	246	171	勝 奈 央 町	53	62	50	48
社 市	483	451	408	333	奈 義 町	9	9	21	6
高 梁 市	217	151	134	107	英 田 郡				
新 見 市	124	109	97	103	西 栗 倉 村	4	4	2	3
備 前 市	264	313	230	203	久 米 郡				
瀬 戸 内 市	325	312	218	205	久 米 南 町	18	18	14	13
赤 磐 市	298	301	239	205	美 咲 町	45	73	47	42
真 庭 市	163	179	147	119	加 賀 郡				
美 作 市	181	156	137	165	吉 備 中 央 町	67	51	30	32
浅 口 市	302	281	149	156					

資料：県警察本部刑事企画課

## 190 登記件数等

(単位 件、個)

年次	登記総数		不動産登記						商業、法人等登記
			総数		(内)土地		(内)建物		
	件数	個数	件数	個数	件数	個数	件数	個数	件数
平成23年	199 900	454 714	180 139	454 583	145 140	354 818	34 999	99 765	19 608
24	197 574	467 061	177 363	466 863	139 645	358 132	37 718	108 731	19 952
25	205 155	443 917	185 649	443 740	149 223	346 149	36 426	97 591	19 278
26	199 973	442 847	180 656	442 715	143 607	345 090	37 049	97 625	19 117
27	190 150	435 382	169 644	435 283	134 599	342 751	35 045	92 532	20 316

年次	その他の登記		登記簿の謄本、抄本、閲覧等の請求件数						
	件数	個数	総数	謄本	抄本	閲覧	証明	確定日付	
平成23年	153	131	3 548 637	1 490 812	36 278	591 452	1 426 713	3 382	
24	259	198	4 090 954	1 442 649	32 724	1 057 649	1 555 020	2 912	
25	228	177	3 614 544	1 460 467	29 657	431 694	1 690 108	2 618	
26	200	132	3 944 799	1 478 573	29 313	600 693	1 833 672	2 548	
27	190	99	3 858 165	1 484 269	26 664	449 201	1 895 919	2 112	

資料：岡山地方法務局

## 191 訴訟別民事・行政事件新受件数

件名	平成23年	24	25	26	27
総数	11 873	8 794	7 638	7 459	7 522
民事通常訴訟	11 524	8 448	7 362	7 219	7 224
金銭を目的とする訴え	10 997	7 891	6 892	6 722	6 739
売買代金（売掛代金を含む）	148	186	170	145	98
貸金	1 356	1 137	925	939	1 166
立替金・求償金等（信販関係事件のみ）	1 744	1 625	1 885	2 119	2 175
交通事故による損害賠償（慰謝料を含む）	686	870	889	1 012	1 126
建築瑕疵による損害賠償	4	4	3	4	7
医療行為による損害賠償	18	28	14	18	11
公害による損害賠償	-	1	-	1	2
その他の損害賠償（慰謝料を含む）	377	401	355	363	375
手形・小切手金（異議を除く）	3	3	4	-	1
手形・小切手異議	1	2	1	-	-
金銭債権債務存否確認	39	26	50	39	36
建築請負代金等	23	34	30	24	34
労働に関する訴え	33	53	39	33	35
知的財産権に関する訴え	2	5	1	2	2
その他	6 563	3 516	2 526	2 023	1 671
労働に関する訴え（金銭を目的とする訴えを除く）	9	13	14	4	4
知的財産権に関する訴え（金銭を目的とする訴えを除く）	2	2	1	1	5
建物を目的とする訴え	228	215	219	233	184
土地を目的とする訴え	166	181	156	144	173
請求異議の訴え	2	9	7	6	4
第三者異議の訴え	2	1	-	1	2
その他の訴え	118	136	73	108	113
手形小切手訴訟	7	11	3	2	-
少額訴訟	311	309	246	208	264
行政訴訟	31	26	27	30	34

注) 次のものを除き、各件数は岡山地方裁判所、同管内支部及び同管内簡易裁判所の件数を合算したものである。

資料：岡山地方裁判所

- 1 第三者異議の訴え件数は、岡山地方裁判所及び同管内支部の件数である。
- 2 少額訴訟件数は、岡山地方裁判所管内簡易裁判所の件数である。
- 3 行政訴訟件数は、岡山地方裁判所本庁の件数である。

## 192 訴訟別人事事件新受件数

件名	(単位 件)				
	平成23年	24	25	26	27
<b>人事通常訴訟</b>	<b>185</b>	<b>158</b>	<b>171</b>	<b>180</b>	<b>164</b>
人事を目的とする訴え	176	156	167	176	160
離婚	166	139	153	164	145
認知	-	1	2	3	2
親子関係確認	-	5	2	3	2
その他	10	11	10	6	11
金銭を目的とする訴え	7	2	2	1	1
請求異議の訴え	2	-	2	3	3
第三者異議の訴え	-	-	-	-	-
その他の訴え	-	-	-	-	-

注)1 人事訴訟は、平成16年4月1日から家庭裁判所の管轄となっている(人事訴訟法4条)。

資料：岡山家庭裁判所

2 数値については、概数である。

## 193 家事審判事件数(事件別)

件名	(単位 件)									
	平成23年		24		25		26		27	
	新受	既済	新受	既済	新受	既済	新受	既済	新受	既済
<b>総数</b>	<b>11 109</b>	<b>11 225</b>	<b>11 993</b>	<b>11 898</b>	<b>13 759</b>	<b>13 492</b>	<b>14 075</b>	<b>14 079</b>	<b>15 780</b>	<b>15 353</b>
<b>別表第一審判事件総数</b>	<b>10 735</b>	<b>10 840</b>	<b>11 597</b>	<b>11 512</b>	<b>13 416</b>	<b>13 147</b>	<b>13 728</b>	<b>13 744</b>	<b>15 418</b>	<b>14 990</b>
(甲類総数(平成24年まで))										
後見開始の審判及びその取消し	613	606	575	587	582	560	585	578	610	619
保佐開始の審判・取消しなど	401	436	373	359	312	290	374	361	383	402
補助開始の審判・取消しなど	160	160	155	155	167	150	125	142	163	157
不在者の財産の管理に関する処分	128	120	129	131	138	118	152	173	117	117
失踪の宣告及びその取消し	31	37	33	33	45	42	19	33	37	22
子の氏の変更についての許可	2 821	2 819	2 890	2 896	2 797	2 793	2 739	2 721	2 847	2 849
養子をするについての許可	15	19	14	11	11	12	15	10	8	14
離縁をするについての許可(死後離縁)	29	34	34	32	30	28	36	39	38	36
特別代理人の選任(利益相反行為)	159	163	186	186	137	140	156	151	149	149
後見人等の選任	125	138	116	114	153	144	215	196	195	211
相続の承認又は放棄の期間の伸長	81	78	85	90	85	87	51	50	85	77
相続の放棄の申述の受理	2 155	2 174	2 396	2 370	2 687	2 682	2 554	2 566	2 987	2 849
相続財産管理人選任等(相続人不明)	310	306	249	254	291	280	275	289	332	331
遺言書の検認	197	198	225	224	241	240	234	226	255	260
遺言執行者の選任	33	33	36	37	36	33	36	40	34	32
遺留分の放棄についての許可	16	13	11	13	13	14	13	13	17	17
戸籍法による氏の変更についての許可	252	258	254	259	254	243	256	260	255	252
戸籍法による名の変更についての許可	129	121	110	112	111	111	130	128	140	142
就籍についての許可	2	1	1	2	-	-	1	1	2	2
戸籍の訂正についての許可	10	9	4	6	6	6	5	5	9	7
その他	3 068	3 117	3 721	3 641	5 320	5 174	5 757	5 762	6 755	6 536
<b>別表第二審判事件総数</b>	<b>374</b>	<b>385</b>	<b>396</b>	<b>386</b>	<b>343</b>	<b>345</b>	<b>347</b>	<b>335</b>	<b>362</b>	<b>363</b>
(乙類総数(平成24年まで))										
夫婦の同居・協力扶助	-	-	2	1	2	2	1	2	1	1
婚姻費用の分担	42	45	39	36	48	47	42	41	56	53
子の監護者の指定その他の処分	151	166	163	151	145	149	153	144	202	190
財産の分与に関する処分	8	6	11	9	5	11	10	7	9	10
親権者の指定又は変更	46	51	43	50	37	33	37	32	29	28
扶養に関する処分	25	24	17	18	2	-	1	2	5	5
推定相続人の廃除及びその取消し	3	1	5	7	-	-	-	-	-	-
遺産の分割に関する処分	49	38	48	53	44	39	52	51	24	36
その他	50	54	68	61	60	64	51	56	36	40

注) 甲類(別表第一審判事件)とは、専ら審判の対象となり、乙類(別表第二審判事件)とは、審判と調停の

資料：岡山家庭裁判所

両方の対象となる事件である。

なお、H25.1.1家事事件手続法(平成23年法律第52号)が施行されたことに伴い、概ね「甲類」は同法別表第一に掲げる事項についての審判事件(「別表第一審判事件」という。)に、「乙類」は同法別表第二に掲げる事項についての審判事件(「別表第二審判事件」という。)に分類された。



# 23 災 害 及 び 事 故

## 194 火災発生件数及び損害額

年 月	出 火 件 数						焼 損 棟 数					焼 損 面 積		
	総 数	建物	林野	車両	船舶	その他	総数	全焼	半焼	部分焼	ぼや	建 物		林野
												床面積	表面積	
平成23年	件	件	件	件	件	件	棟	棟	棟	棟	棟	m <sup>2</sup>	m <sup>2</sup>	a
	763	405	102	87	2	167	625	179	65	199	182	24 234	1 595	8 731
24	680	402	43	82	1	152	624	187	49	199	189	30 071	1 359	1 854
25	755	373	85	77	3	217	580	180	33	193	174	21 533	2 520	3 533
26	686	377	52	87	-	170	592	195	36	178	183	25 636	1 117	549
27	599	354	30	62	3	150	578	182	52	176	168	22 178	1 834	2 296
27年1月	40	31	-	4	-	5	48	16	8	13	11	2 048	461	1
2	57	35	4	3	-	15	57	19	5	18	15	2 216	184	14
3	71	34	13	4	1	19	49	22	4	12	11	2 300	26	2 179
4	56	29	3	4	-	20	37	10	5	10	12	980	13	35
5	67	27	4	5	-	31	47	21	3	18	5	2 404	149	60
6	39	23	-	5	-	11	46	19	1	15	11	2 263	235	-
7	39	28	-	3	-	8	47	6	8	15	18	1 618	167	-
8	56	25	2	13	2	14	41	8	5	13	15	1 036	111	2
9	34	26	-	3	-	5	40	12	4	10	14	1 079	35	-
10	58	40	1	8	-	9	75	26	5	21	23	3 252	167	3
11	34	25	-	5	-	4	43	10	2	17	14	1 404	142	-
12	48	31	3	5	-	9	48	13	2	14	19	1 578	144	2

年 月	り 災 世 帯				り 災 人員	死 者	負 傷 者	損 害 額							
	総数	全損	半損	小損				総 数	建 物 火 災		林野 火災	車両 火災	船舶 火災	その他 火災	爆 発
									建 物	収 容 物					
平成23年	世帯	世帯	世帯	世帯	人	人	人	千円	千円	千円	千円	千円	千円	千円	千円
	358	104	33	221	860	48	140	1 584 951	863 761	567 010	13 648	71 375	10 081	53 184	5 892
24	343	100	19	224	821	27	100	2 005 951	1 238 924	686 209	485	49 560	144	24 283	6 346
25	350	107	21	222	829	36	114	1 153 645	704 065	336 466	2 646	83 664	4 405	22 293	106
26	306	93	12	201	752	29	98	1 428 514	852 780	392 942	678	148 821	-	27 126	6 167
27	325	122	23	180	701	31	99	1 332 188	780 358	507 318	771	28 722	1 623	10 596	2 800
27年1月	21	7	1	13	50	3	7	164 045	128 072	27 274	-	8 387	-	312	-
2	28	11	1	16	76	5	15	107 476	56 198	48 518	20	2 612	-	128	-
3	24	10	2	12	71	2	11	106 196	83 316	19 868	658	395	1 513	323	123
4	18	5	2	11	36	2	6	42 055	25 669	14 301	-	1 314	-	771	-
5	59	42	2	15	88	5	9	72 707	42 951	28 534	90	346	-	786	-
6	21	11	1	9	42	-	5	174 369	134 333	33 159	-	4 664	-	2 213	-
7	37	7	3	27	71	5	8	181 258	60 972	119 851	-	344	-	91	-
8	21	3	4	14	49	1	5	77 848	54 354	17 873	-	5 428	110	83	-
9	16	4	1	11	37	-	7	141 536	27 637	113 674	-	77	-	148	-
10	39	14	4	21	89	3	16	99 951	57 195	38 911	-	2 513	-	1 331	1
11	18	3	1	14	39	2	5	99 424	61 205	29 516	-	1 693	-	4 334	2 676
12	23	5	1	17	53	3	5	65 323	48 456	15 839	3	949	-	76	-

資料：県消防保安課

# 195 出火原因、月別出火件数

(単位 件)

年次	総数	出火原因											
		たばこ	たき火	火遊び	こんろ	放火・ 放火の 疑い	風呂 かまど	ストーブ	マッチ・ ライター	煙突・ 煙道	電灯・ 電話等 の配線	その他	不明・ 調査中
平成23年	763	72	91	24	59	95	2	28	18	1	17	256	100
24	680	54	74	20	45	90	6	28	7	6	20	248	82
25	755	45	111	36	36	103	11	25	18	5	13	276	76
26	686	65	87	16	43	100	5	29	9	5	20	243	64
27	599	47	60	15	37	91	5	18	6	8	18	239	55
<b>火災種類別</b>													
建物	354	35	12	5	37	44	5	18	5	8	10	130	45
林野	30	-	10	2	-	1	-	-	1	-	-	15	1
車両	62	1	3	-	-	6	-	-	-	-	1	44	7
船舶	3	-	-	-	-	1	-	-	-	-	-	2	-
その他	150	11	35	8	-	39	-	-	-	-	7	48	2
<b>月別</b>													
27年1月	40	3	2	1	4	4	1	3	-	2	2	17	1
2	57	5	6	2	6	7	-	6	-	2	-	18	5
3	71	6	14	1	2	2	1	3	-	1	1	34	6
4	56	4	5	1	2	11	-	2	-	-	2	25	4
5	67	4	16	1	-	11	-	-	1	1	1	26	6
6	39	4	1	2	3	8	-	-	1	-	1	14	5
7	39	5	-	-	-	13	-	-	1	-	4	12	4
8	56	6	5	2	3	8	-	-	-	-	3	25	4
9	34	2	1	1	4	5	-	-	1	-	1	17	2
10	58	3	4	2	5	8	1	1	2	-	1	20	11
11	34	1	2	-	3	7	1	-	-	1	-	17	2
12	48	4	4	2	5	7	1	3	-	1	2	14	5

資料：県消防保安課

## 196 産業別労働災害死傷者数

(単位 人)

年 次 区 分	総 数	製 造 工 業									
		総 数	金属工業	機械器具 工 業	化学工業	窯業およ び土石業	繊維工業	木材および 木製品工業	食料品 工 業	印刷およ び製本業	電気ガス 水 道 業
総 数											
平成 23 年	1 966	578	126	99	56	28	21	37	148	8	-
24	2 023	576	127	101	49	44	21	44	124	4	1
25	1 968	544	100	83	47	43	23	40	141	6	1
26	1 956	577	119	99	58	40	22	32	145	15	1
27	1 914	483	113	65	50	34	24	23	123	12	1
死 亡 者											
平成 23 年	17	4	3	1	-	-	-	-	-	-	-
24	33	7	3	1	-	2	-	-	1	-	-
25	35	6	3	2	-	-	-	-	-	-	-
26	14	1	-	1	-	-	-	-	-	-	-
27	17	5	2	1	1	-	-	-	-	1	-
傷 病 者											
平成 23 年	1 949	574	123	98	56	28	21	37	148	8	-
24	1 990	569	124	100	49	42	21	44	123	4	1
25	1 933	538	97	81	47	43	23	40	141	6	1
26	1 942	576	119	98	58	40	22	32	145	15	1
27	1 897	478	111	64	49	34	24	23	123	11	1

年 次 区 分	つづき その他の 工 業	鉱 業	建設業	運 輸 交 通 業			貨 物 取 扱 業			林 業	その他 事 業
				総 数	道路貨物 運 送 業	左記以外	総 数	陸上貨物	港湾荷役		
総 数											
平成 23 年	55	7	278	290	262	28	12	8	4	79	722
24	61	6	285	311	271	40	9	6	3	62	774
25	60	10	296	312	270	42	13	12	1	48	745
26	46	9	310	298	257	41	9	6	3	33	720
27	38	6	273	299	265	34	11	10	1	55	787
死 亡 者											
平成 23 年	-	-	7	2	2	-	2	-	2	-	2
24	-	-	12	3	3	-	-	-	-	2	9
25	1	-	11	6	5	1	-	-	-	-	12
26	-	-	6	3	3	-	-	-	-	-	4
27	-	-	2	5	5	-	-	-	-	2	3
傷 病 者											
平成 23 年	55	7	271	288	260	28	10	8	2	79	720
24	61	6	273	308	268	40	9	6	3	60	765
25	59	10	285	306	265	41	13	12	1	48	733
26	46	9	304	295	254	41	9	6	3	33	716
27	38	6	271	294	260	34	11	10	1	53	784

資料：岡山労働局

注) 1 県下全ての事業所を対象とし、労働安全衛生規則第97条により提出のあった労働死傷病報告を集計したものである。

2 休業4日以上の死傷者数である。

### 197 交通事故発生件数及び死傷者数

(単位 件、人)

年次 区分	総数	四輪車			二輪車			その他の 車両	自転車	歩行者
		乗用車	貨物車	計	自動二輪	原付	計			
<b>件数</b>										
平成 23 年	16 197	12 059	2 788	14 847	277	472	749	141	416	44
24	15 021	11 309	2 492	13 801	258	400	658	122	404	36
25	14 182	10 737	2 293	13 030	244	348	592	140	374	46
26	12 271	9 267	2 078	11 345	171	277	448	101	323	54
27	10 627	8 196	1 654	9 850	141	218	359	85	282	51
<b>死者</b>										
平成 23 年	106	28	14	42	9	7	16	1	14	33
24	112	30	10	40	11	8	19	-	14	39
25	107	20	13	33	7	5	12	1	24	37
26	90	28	7	35	4	5	9	-	16	30
27	87	26	8	34	7	5	12	1	16	24
<b>傷者</b>										
平成 23 年	20 324	12 364	1 952	14 316	761	1 422	2 183	13	2 989	823
24	18 699	11 482	1 840	13 322	740	1 127	1 867	19	2 738	753
25	17 292	10 527	1 708	12 235	688	997	1 685	19	2 505	848
26	14 745	9 104	1 414	10 518	559	837	1 396	25	2 043	763
27	12 686	7 876	1 148	9 024	501	639	1 140	39	1 747	736

注) 件数は第1当事者(責任度合の大きいもの)の種別毎に計上

資料: 県警本部交通企画課

死傷者数は、死傷者自身の種別毎に計上

### 198 交通事故による子ども、高齢者(65歳以上)の死傷者数

(単位 人)

年次 区分	こども				高齢者 (65歳以上)
	幼児	小学生	中学生	計	
<b>死傷者</b>					
平成 23 年	335	589	469	1 393	2 838
24	273	504	417	1 194	2 698
25	234	405	396	1 035	2 571
26	192	354	299	845	2 311
27	151	271	236	658	2 074
<b>(内) 死者</b>					
平成 23 年	1	1	1	3	47
24	1	-	1	2	55
25	-	2	-	2	58
26	1	-	-	1	58
27	-	1	-	1	53

資料: 県警本部交通企画課

## 199 市町村別災害及び事故

市町村	火 災 (平成27年)										
	出火件数			り災人員	死傷者数		損害額	焼損面積			
	総数	うち 建物	うち 林野		総数	うち 死者		建物 床面積	建物 表面積	林野	
件	件	件	人	人	人	千円	m <sup>2</sup>	m <sup>2</sup>	a		
県計	599	354	30	701	130	31	1 332 188	22 178	1 834	2 296	
市計	539	312	26	616	118	29	1 136 398	18 129	1 792	286	
郡計	60	42	4	85	12	2	195 790	4 049	42	2 010	
岡山市	177	108	3	212	45	14	400 334	4 041	325	7	
北区	96	61	-	105	29	9	272 960	2 693	186	-	
中区	21	14	1	24	4	2	5 610	171	24	3	
東区	22	11	1	41	9	1	44 552	582	103	3	
南区	38	22	1	42	3	2	77 212	595	12	1	
倉敷市	93	66	1	143	31	4	233 713	4 275	430	3	
津山市	42	27	3	37	8	2	49 789	1 145	448	21	
玉野市	27	12	-	24	4	2	128 200	813	48	-	
笠岡市	19	9	1	20	3	1	19 984	686	86	10	
井原市	21	11	1	9	5	2	15 561	579	-	39	
総社市	17	12	2	19	4	2	13 777	809	9	37	
高梁市	14	5	4	11	-	-	36 172	1 032	30	27	
新見市	16	7	2	38	4	1	8 278	565	-	49	
備前市	10	7	1	2	1	-	30 313	180	27	-	
瀬戸内市	13	11	-	17	1	-	15 402	240	75	3	
赤磐市	24	7	-	19	3	1	13 865	720	44	-	
真庭市	28	8	5	17	3	-	21 072	1 028	27	22	
美作市	26	16	2	36	5	-	138 683	1 554	236	67	
浅口市	12	6	1	12	1	-	11 255	462	7	1	
和気郡											
和気町	7	2	1	4	1	-	49 122	690	-	-	
都窪郡											
早島町	1	1	-	1	1	-	5	-	-	-	
浅口郡											
里庄町	2	1	-	-	-	-	2 088	-	-	-	
小田郡											
矢掛町	6	4	-	8	2	1	14 014	305	-	-	
真庭郡											
新庄村	-	-	-	-	-	-	-	-	-	-	
苫田郡											
鏡野町	9	9	-	21	-	-	59 585	853	20	-	
勝田郡											
勝央町	6	5	-	10	3	-	16 612	522	4	-	
奈義町	1	1	-	2	-	-	30	-	3	-	
英田郡											
西粟倉村	1	1	-	5	-	-	452	78	4	-	
久米郡											
久米南町	4	4	-	7	1	-	4 918	118	3	-	
美咲町	13	9	2	17	4	1	37 215	1 263	5	2 008	
加賀郡											
吉備中央町	10	5	1	10	-	-	11 749	220	3	2	

注) 高速道・自動車専用道の事故は除く。

消防団員及び消防団消防ポンプ自動車等現有数(27.4.1)				交 通 事 故 ( 平 成 27 年 )					市 町 村
団 員	消防ポン プ自動車	積 載 車	小型動力 ポンプ	発 生 状 況			事故による住民被害		
				件 数	死 者	傷 者	死 者	傷 者	
人	台	台	台	件	人	人	人	人	
28 610	275	1 169	346	10 544	86	12 540	82	12 006	県 計
23 328	232	945	295	10 124	79	12 024	76	11 533	市 計
5 282	43	224	51	420	7	516	6	473	郡 計
4 624	51	118	3	4 893	30	5 767	26	5 213	岡 山 市
...	...	...	...	2 361	12	2 745	10	2 135	北 区
...	...	...	...	848	5	988	5	1 100	中 区
...	...	...	...	441	3	541	3	652	東 区
...	...	...	...	1 243	10	1 493	8	1 326	南 区
1 999	48	49	13	2 868	19	3 435	24	3 346	倉 敷 市
2 130	20	93	53	480	7	540	7	510	津 山 市
561	4	14	2	213	3	244	4	379	玉 野 市
945	19	30	31	172	3	199	1	172	笠 岡 市
1 380	9	62	10	153	1	184	1	166	井 原 市
986	-	39	46	355	2	434	3	422	総 社 市
1 412	6	62	2	98	1	122	2	140	高 梁 市
1 186	5	67	15	65	3	73	1	75	新 見 市
1 042	9	45	38	105	4	129	-	164	備 前 市
474	6	26	6	140	-	152	2	196	瀬 戸 内 市
1 045	8	80	13	228	1	315	2	313	赤 磐 市
2 632	22	113	25	145	2	195	2	181	真 庭 市
1 997	20	109	35	78	-	85	-	108	美 作 市
915	5	38	3	131	3	150	1	148	浅 口 市
685	6	50	4	34	1	41	1	46	和 気 町
150	2	9	-	99	2	119	-	74	早 島 町
258	1	13	-	64	2	76	3	57	里 庄 町
593	4	17	2	48	1	59	1	53	矢 掛 町
85	2	5	5	3	-	3	-	3	新 庄 村
886	2	43	39	31	-	37	-	54	鏡 野 町
385	4	6	-	45	1	55	1	48	勝 央 町
353	3	16	1	6	-	9	-	26	奈 義 町
123	1	11	-	-	-	-	-	1	西 栗 倉 村
262	3	11	-	22	-	26	-	14	久 米 南 町
886	9	26	-	50	-	72	-	65	美 咲 町
616	6	17	-	18	-	19	-	32	吉 備 中 央 町

資料：県消防保安課、県警本部交通企画課

## 200 消防職員及び消防ポンプ自動車等現有数

平成27年4月1日現在

市町村名・組合名		消防職員	消防ポンプ 自 動 車	はしご車	化 学 車	小型動力 ポ ン プ	救 急 車
		人	台	台	台	台	台
県	計	2 413	129	17	18	52	117
市 町 村	計	1 872	96	12	14	44	88
岡 山 市		712	30	4	2	32	25
	北 区	…	…	…	…	…	…
	中 区	…	…	…	…	…	…
	東 区	…	…	…	…	…	…
	南 区	…	…	…	…	…	…
倉 敷 市		460	22	4	5	—	19
玉 野 市		132	7	1	1	9	7
総 社 市		105	6	1	1	—	6
高 梁 市		67	3	1	1	2	4
新 見 市		82	7	—	1	—	7
瀬 戸 内 市		69	5	1	1	1	4
赤 磐 市		83	6	—	1	—	5
真 庭 市		98	7	—	—	—	6
美 作 市		64	3	—	1	—	5
組 合 計		541	33	5	4	8	29
津山圏域消防組合		220	14	2	2	—	13
笠岡地区消防組合		128	7	1	1	3	6
井原地区消防組合		91	7	1	—	5	5
東備消防組合		102	5	1	1	—	5

注) 複数市町村を管轄する市町村・組合

岡 山 市	…	岡山市	吉備中央町
倉 敷 市	…	倉敷市	浅口市 (旧金光町分) 早島町
真 庭 市	…	真庭市	新庄村
美 作 市	…	美作市	西粟倉村
津山圏域	…	津山市	鏡野町 勝央町 奈義町 美咲町 久米南町
笠岡地区	…	笠岡市	浅口市 (旧金光町を除く) 里庄町
井原地区	…	井原市	矢掛町
東 備	…	備前市	和気町

資料：県消防保安課

# 付 録

## 1 岡山県の沿革

本県は、古代から吉備の国といわれ、近畿、北九州の古代文化圏の中間に位置して、いわゆる吉備文化が繁栄した地である。そのことは、特に縄文・弥生時代の土器などの出土品や遺構、古墳時代の多数の巨大な古墳の存在など考古学上立証されている。また、古文獻にも、神武天皇の東征の途上吉備の高島に3年間駐留されたとか、崇神天皇の時代に四道将軍として吉備津彦命を派遣されたなどの古事が見える。

大化の改新のあと、吉備の国は備前、備中、備後の3国に分国され、さらに和銅6年(713)に備前の北部6郡を割いて美作国が置かれ、律令体制のもとに諸制度が整い、産業、文化もしだいに発展した。室町時代末期からは兵乱が相次いで起り、群雄割拠して覇を争ったが、天正5年(1577)には宇喜多直家が備前・美作一帯を制覇し、備中は毛利氏が支配した。慶長5年(1600)の関ヶ原合戦で宇喜多氏は敗亡し、代って小早川氏が備前・美作に入封したが、2カ年で断絶したので、備前には池田氏、美作には森氏が入封した。

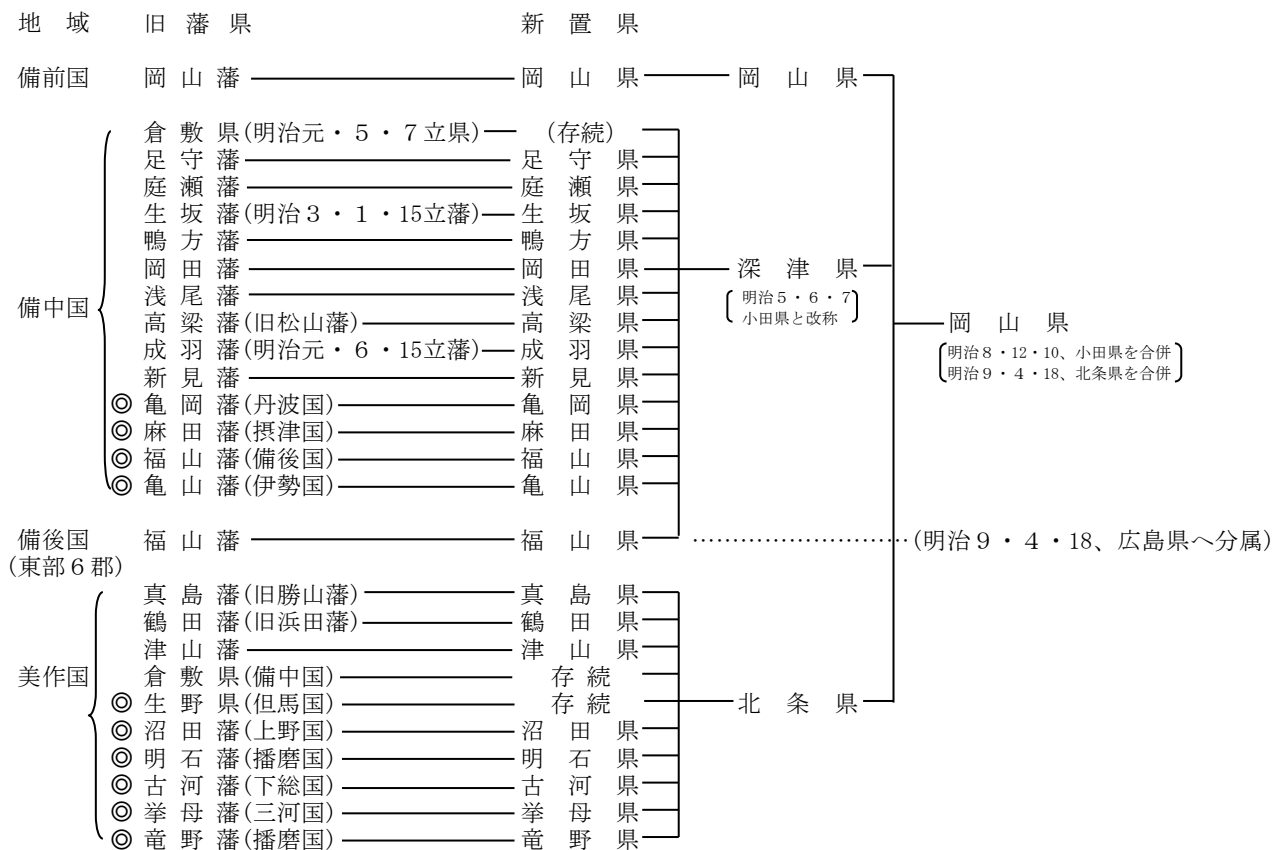
江戸時代には、備前一円は終始池田氏が領したが、備中、美作は細分されて、その末期においては、備中には、板倉氏の松山藩(高梁)をはじめ足守、庭瀬、鴨方、岡田、浅尾、新見の諸藩があり、ほかに幕府直轄地(天領)や亀岡、麻田、福山、亀山の諸藩の飛び領地があり、美作には、松平氏の津山藩をはじめ真島(勝山)藩、浜田(鶴田)藩があり、ほかに幕府直轄地や沼田、明石、古河、挙母、竜野の諸藩の飛び領地があつて、入りまじった形になっていた。

明治維新後の明治4年(1871)7月の廃藩置県で、これらの多数の藩はすべて県となったが、同年11月の諸県統合により、改めて備前一円は岡山県、備中一円と備後の東部6郡(旧福山県)は深津県(のち小田県と改称)、美作一円は北条県となった。さらに、明治8年に小田県、同9年に北条県が岡山県に合併となり、同時に備後の東部6郡は広島県へ分属となり、現在の県域となった。

昭和26年頃から町村合併が盛んとなり、昭和28年「町村合併促進法」の施行も契機となって、昭和27年11月現在7市75町247村であったのが、昭和50年5月1日現在10市56町12村となった。その後、平成11年「合併特例法」の一部改正が行われたことから、さらに合併が進み、平成19年4月1日現在15市10町2村になった。また、岡山市の人口は合併により70万人を超え、平成21年4月、岡山市は政令指定都市に移行し、4行政区が設置された。

### 諸 県 統 合 系 譜

明治4年7月14日廃藩置県



注) 1 生坂・鴨方県は、元岡山藩の支藩であった関係から、一時岡山県に編入されたことがある(明治4年11月~同5年6月5日の間)。  
 2 ◎は、本地を他県に有し、飛地があつたものを示す。



## 明治維新以降沿革編年記事

慶応3年		11月15日	北条県をして元津山県管轄讃岐国小豆島の内香川県へ管轄仰付られしを以て引渡をなす。	
10月14日	徳川慶喜大政を奉還す。	11月27日	深津県管轄備中国の内岡山県管轄地を当分岡山県に属せしむ。深津県をして其管轄内元岡山県管轄地を岡山県に交割せしむ。	
慶応4年		12月3日	深津県管轄内元生坂県元鴨方県管轄地を当分岡山県に属せしむ。	
明治元年		明治5年	深津県をして其管轄内元生坂県元鴨方県管轄地を当分岡山県に交割せしむ。	
1月3日	鳥羽伏見の変起る。	4月30日	深津県支庁を上房郡高梁に置く。	
1月7日	備中松山、板倉伊賀守、備中帯江戸川伊豆賊徒に随い官位を止められる。	6月5日	岡山県をして当分管轄地元岡山県元生坂県元鴨方県管轄地を交割して再び深津県に属せしむ。	
〃	備中松山、板倉伊賀守、慶喜に同意し反逆したるを以て悉く屋敷を召上げられ残兵追放仰出たる。	6月7日	深津県を小田県に改称す。	
〃	備前国主池田茂政勅令を奉じ備中松山を討つ。茂政の長臣伊木若狭翌2年8月23日迄 兵士と共に松山に留り鎮撫す。	明治8年	12月10日	小田県を廃し岡山県に合併し笠岡に支庁を置く。
1月11日	備中倉敷陣屋並支所共勅令を以て没収仰出され一時備前藩に預けられる。	明治9年		
〃	徳川領分没収に付備中国川辺川以西備後国福山境迄安芸藩に預けられる。	4月18日	北条県を廃し岡山県に合併し岡山県管轄備後6郡を広島県に合併す。此に於て岡山県は 備前8郡、備中11郡、美作12郡の計31郡を管轄す。	
2月23日	備中倉敷役所を備前郡方役所と改称す。	6月5日	笠岡支庁を廃す。	
5月16日	備中倉敷に倉敷県を置く。	明治11年		
5月23日	山内土佐守をして讃岐の内倉敷支取地を、池田備前守をして倉敷支配地を、浅野安芸守をして倉敷支配地を倉敷県に交割せしむ。	9月29日	従前の区画を廃止して郡区町村編制施行し、郡役所の位置を定め郡長を置く。郡31。	
5月24日	1万石以下の領地並寺院共最寄府県に於て支配せしむ。	10月1日	上道郡役所位置藤井村を円山村に改称。	
〃	備前一橋茂栄を藩屏に列す。	10月18日	上道郡役所位置河辺村を岡田村に、吉野郡役所位置下庄村を下町に改称。	
5月26日	備中高梁板倉伊賀守安中藩に拘禁せらる。	明治16年		
6月14日	讃岐の内塩飽諸島を倉敷県に属せしむ。	6月25日	御野郡役所位置を同郡下出石村に移転。	
6月15日	備中成羽山崎主税助を藩屏に列す。	7月24日	邑久郡役所位置を同郡北島村に移転。	
6月29日	三浦玄蕃頭取締作州御領を倉敷県に属せしむ。	12月25日	後月郡役所位置を同郡西江原村に移転。	
7月17日	讃岐国那珂郡4ヵ村を倉敷県へ取締命ぜらる。	明治22年		
8月27日	明治天皇即位。	6月1日	市町村制施行。市町村の区域名称並市役所町村役場位置を定む。	
10月15日	備中小坂部水谷弥之助知行所を倉敷県へ支配命ぜらる。	明治27年		
明治2年		4月1日	赤坂、磐梨、邑久、上道、都宇、窪屋。 上房、川上。阿賀、哲多。真島、大庭。 西々条、西北条、東南条、東北条、勝南、 勝北、英田、吉野。久米南条、久米北条 郡を合併一郡役所を設置す。	
2月24日	津山藩主松平慶倫版籍奉還上表	明治29年		
2月30日	備前藩主池田章政版籍奉還上表	4月1日	吉野郡（今の英田郡）を割きて兵庫県に属せしむ。	
3月1日	鴨方藩主池田政保版籍奉還上表	明治33年		
〃	庭瀬藩主板倉勝弘版籍奉還上表	3月21日	和気郡および後月郡役所位置変更。	
3月5日	足守藩主木下利恭版籍奉還上表	4月1日	郡制を実施し郡域を変更して、県下に19郡役所を設置す。	
〃	真島藩主三浦関次版籍奉還上表	御津（御野、津高）	赤磐（赤坂、磐梨）	
〃	岡田藩主伊東長壽版籍奉還上表	和気（和気）	邑久（邑久）	
4月4日	新見藩主関長克版籍奉還上表	上道（上道）	児島（児島）	
4月7日	浅尾藩主蒔田広孝版籍奉還上表	都窪（都宇、窪屋）	浅口（浅口）	
6月17日	版籍奉還の請願を御聴許	小田（小田）	後月（後月）	
6月24日	版籍奉還を請わざる鶴田藩主松平武聡に版籍奉還を命ぜらる。	吉備（賀陽、下道）	上房（上房）	
8月10日	生野県御取建	川上（川上）	阿哲（阿賀、哲多）	
10月27日	備中松山を改めて高梁となし松山藩主板倉勝静の封5万石の内3万石を削り勝強に2万石を賜う。	真庭（真島、大庭）		
明治3年		苫田（西々条、西北条、東南条、東北条）		
1月22日	生坂藩を建つ。	勝田（勝南、勝北）	英田（吉野、英田）	
3月	備中国各県を除く外采知を倉敷県に属せしむ。	久米（久米南条、久米北条）	とす。	
明治4年		明治34年		
1月5日	社寺現在の境内を除くの外一般上地せしめらる。	11月	和気郡郡役所位置変更。	
6月12日	浅尾藩管轄備中宝福寺領上原村元証文地上地被仰付自今備前藩において管轄す。	明治37年		
7月14日	廃藩置県。藩知事廃職となり、廃藩の大参事以下是迄の通り事務取扱をなす。	3月4日	御津郡役所位置移転。	
11月2日	新置の県知事を県令と改む。	大正13年		
11月15日	深津県を笠岡に置き備中11郡備後6郡を併せ管す。北条県を津山に置き美作一円及び讃岐国小豆島の内を管す。岡山県金山寺朱印地を併せ管轄す。	4月1日	郡制を廃止す。	
		大正15年		
		7月1日	岡山県下郡役所を廃止す。	
		〃	阿哲郡新見町に阿哲支庁を置く。	

昭和7年		昭和36年	
3月31日	阿哲支庁を廃止す。	4月1日	11土木事務所を設置する。
昭和17年			岡山土木事務所
7月1日	県下に16の地方事務所を設置す。		和気 〃
	御津(岡山市)		玉野 〃
	赤磐(赤穂郡瀬戸町)		倉敷 〃
	和気(赤磐郡和気町)		笠岡 〃
	邑久、上道(上道郡西大寺町)		高梁 〃
	児島(玉野市)		新見 〃
	都窪、浅口(倉敷市)		勝山 〃
	小田、後月(小田郡笠岡町)		津山 〃
	吉備(吉備郡総社町)		美作 〃
	上房(上房郡高梁町)		福渡 〃 42. 1. 15建部土木事務所に改称
	川上(川上郡成羽町)	昭和49年	
	阿哲(阿哲郡新見町)	7月10日	県税事務所、福祉事務所、農林事務所、土木事務所を統合して9地方振興局を設置する。
	真庭(真庭郡勝山町)		岡山地方振興局
	苫田(津山市)		東備 〃
	勝田(勝田郡勝間田町)		倉敷 〃
	英田(英田郡林野町)		井笠 〃
	久米(久米郡加美町)		高梁 〃
昭和28年			阿新 〃
5月1日	16地方事務所、10地方事務所、1支所、1分室に統合す。		真庭 〃
	岡山(岡山市)和気支所(和気町)		津山 〃
	邑久、上道税務分室(西大寺市)		勝英 〃
	玉野(玉野市)児島税務分室(児島市)	平成17年	
	倉敷(倉敷市)	4月1日	地方振興局を廃して、3県民局、6支局を設置する。
	笠岡(笠岡市)		備前県民局
	総社(総社市)		備中 〃
	高梁(高梁市)		美作 〃
	新見(新見市)		東備支局
	勝山(真庭郡勝山町)		井笠 〃
	津山(津山市)		高梁 〃
	美作(英田郡美作町)		新見 〃
昭和30年			真庭 〃
2月1日	7地方事務所、2支所、1出張所、1分室に統合す。		勝英 〃
	岡山(岡山市)	平成21年	
	倉敷(倉敷市)笠岡支所(笠岡市)玉野	4月1日	支局を廃して、6地域事務所を設置する。
	税務出張所(玉野市)玉野山林分室(玉野市)		東備地域事務所
	高梁(高梁市)		井笠 〃
	新見(新見市)		高梁 〃
	勝山(真庭郡勝山町)		新見 〃
	津山(津山市)		真庭 〃
	美作(英田郡美作町)		勝英 〃
昭和31年			
6月1日	地方事務所を廃して、県税事務所(3駐在所)7福祉事務所9農林事務所を設置する。		
	岡山県税事務所		
	和気 〃		
	玉野 〃 (44. 3. 31廃止)		
	倉敷 〃		
	笠岡 〃		
	高梁 〃		
	〃 〃 新見駐在所(41. 3. 31廃止)		
	津山 〃		
	〃 〃 勝山駐在所		
	〃 〃 美作 〃 (41. 3. 31廃止)		
	岡山福祉事務所		
	和気 〃		
	倉敷 〃		
	高梁 〃		
	勝山 〃		
	津山 〃		
	美作 〃		
	岡山農林事務所		
	和気 〃		
	倉敷 〃		
	笠岡 〃		
	高梁 〃		
	新見 〃		
	勝山 〃		
	津山 〃		
	美作 〃		

## 2 明治元年後の歴代知事

倉 敷 県  
 内海多次郎 明治元年5月17日知事被仰付  
 小原与市 明治元年10月14日知事被仰付  
 明治2年6月27日辞職  
 伊勢新左衛門 明治2年9月11日知事被仰付  
 明治4年11月10日辞職

版籍奉還御聴許に係り旧藩主を以て旧藩知事被仰付

池田章政 明治2年6月17日岡山藩知事被仰付  
 松平慶倫 明治2年6月17日津山藩知事被仰付  
 木下利恭 明治2年6月20日足守藩知事被仰付  
 三浦顧次 明治2年6月20日真島藩知事被仰付  
 板倉勝弘 明治2年6月20日庭瀬藩知事被仰付  
 関長克 明治2年6月20日新見藩知事被仰付  
 山崎治祇 明治2年6月23日成羽藩知事被仰付  
 明治4年4月12日致仕  
 山崎治敏 明治4年4月12日成羽藩知事被仰付  
 伊東長壽 明治2年6月23日岡田藩知事被仰付  
 蒔田広孝 明治2年6月24日浅尾藩知事被仰付  
 松平武聰 明治2年6月24日鶴田藩知事被仰付  
 池田政保 明治2年6月25日鴨方藩知事被仰付  
 板倉勝弼 明治2年10月27日高梁藩知事被仰付  
 池田政礼 明治3年1月21日生坂藩知事被仰付  
 明治4年7月14日廢藩置県に依り  
 藩知事一同廢官

廢藩置県により藩知事廢官大参事以下を以て県知事事務取扱被命

自明治4年7月14日  
 岡山県大参事 伊藤忠澄 至 〃 11月15日  
 知事事務取扱  
 鴨方県大参事 山羽武志 〃  
 岡田県大参事 千石安行 〃  
 足守県大参事 木下賀也男 〃  
 庭瀬県大参事 三宅澄寧 〃  
 新見県大参事 大橋敏行 〃  
 高梁県大参事 井上雅彦 〃  
 成羽県大参事 小川氏慶 〃  
 浅尾県大参事 角田久成 〃  
 生坂県大参事 三宅鈺太郎 〃  
 津山県大参事 渡辺兼道 〃  
 鶴田県大参事 伊藤祐命 〃  
 真島県大参事 九津見範 〃

以上の十三県を廃し三県を置く

(明治4年11月15日)

深 津 県

〔明治5年6月7日小田県と改称  
 明治8年12月10日岡山県に合併〕

矢野光儀  
 〃 8年9月5日罷む

北 条 県

(明治9年4月18日岡山県に合併)

淵郡高照 明治4年11月15日任参事  
 〃 6年5月29日任陸軍小佐

小野六蔵 明治6年7月任参事  
 〃 8年7月19日任権令  
 〃 9年4月18日罷む

岡 山 県

新庄厚信 明治4年12月15日任参事  
 〃 6年1月15日任権令  
 〃 6年11月2日依願免本官  
 石部誠中 明治6年10月10日任参事  
 〃 8年7月19日任権令  
 〃 8年10月7日依願免本官  
 高崎五六 明治8年10月7日任県令  
 〃 17年12月27日参事院議官に転任  
 千阪高雅 明治17年12月22日任県令  
 〃 19年7月19日任知事  
 〃 27年9月19日依願免本官  
 河野忠三 明治27年9月19日任知事  
 〃 30年4月7日非職  
 〃 30年4月27日依願免本官  
 高崎親章 明治30年7月7日任知事  
 〃 33年1月19日宮城県知事に転任  
 吉原三郎 明治33年1月19日任知事  
 〃 35年2月10日内務省地方局長に転任  
 檜垣直右 明治35年2月10日任知事  
 〃 39年7月28日休職  
 〃 41年7月27日休職満期  
 寺田祐之 明治39年7月28日任知事  
 〃 41年7月20日宮城県知事に転任  
 谷口留五郎 明治41年7月20日任知事  
 〃 44年7月4日福岡県知事に転任  
 大山綱昌 明治44年7月4日任知事  
 大正2年6月1日依願免本官  
 湯浅倉平 大正2年6月1日任知事  
 〃 3年6月9日静岡県知事に転任  
 笠井信一 大正3年6月9日任知事  
 〃 8年4月18日北海道庁長官に転任  
 香川輝 大正8年4月18日任知事  
 〃 11年6月17日依願免本官  
 長延連 大正11年6月17日任知事  
 〃 12年10月25日島根県知事に転任  
 横山助成 大正12年10月25日任知事  
 〃 13年5月23日依願免本官  
 大海原重義 大正13年5月23日任知事  
 〃 14年9月16日休職  
 〃 14年9月24日依願免本官  
 佐上信一 大正14年9月16日任知事  
 昭和2年5月12日長崎県知事に転任  
 岸本正雄 昭和2年5月17日任知事  
 〃 3年5月25日広島県知事に転任  
 三辺長治 昭和3年5月25日任知事  
 〃 4年7月5日内務省土木局長に転任

香坂昌康	昭和4年7月5日任知事 " 6年1月20日愛知県知事に転任	長野士郎	昭和63年11月12日公選により知事に就任
中野邦一	昭和6年1月20日任知事 " 6年10月2日新潟県知事に転任	長野士郎	平成4年11月12日公選により知事に就任
安井英二	昭和6年10月2日任知事 " 6年12月18日内務省社会局部長に転任	石井正弘	平成8年11月12日公選により知事に就任
篠原英太郎	昭和6年12月18日任知事 " 9年8月11日愛知県知事に転任	石井正弘	平成12年11月12日公選により知事に就任
多久安信	昭和9年8月11日任知事 " 12年7月7日千葉県知事に転任	石井正弘	平成16年11月12日公選により知事に就任
伊藤武彦	昭和12年7月7日任知事 " 12年10月1日休職	石井正弘	平成20年11月12日公選により知事に就任
萱場軍蔵	昭和12年10月1日任知事 " 14年1月11日警視庁総監に転任	伊原木隆太	平成24年11月12日公選により知事に就任
本間精	昭和14年1月11日任知事 " 14年9月5日内務省警保局長に転任	伊原木隆太	平成28年10月23日公選により知事に就任
熊谷憲一	昭和14年9月5日任知事 " 15年2月26日内閣情報部長に転任		
横溝光暉	昭和15年2月26日任知事 " 17年6月10日熊本県知事に転任		
橋本清吉	昭和17年6月10日任知事 " 19年8月1日依願免本官		
小泉梧郎	昭和19年8月1日任知事 " 20年9月10日内務省警保局長に転任		
安積得也	昭和20年9月12日任知事 " 21年1月25日依願免本官		
西岡広吉	昭和21年1月25日任知事 " 21年10月4日福岡県知事に転任		
豊島章太郎	昭和21年10月4日任知事 " 22年4月16日依願免本官		
西岡広吉	昭和22年4月16日公選により知事に就任		
三木行治	昭和26年4月30日公選により知事に就任		
三木行治	昭和30年4月26日公選により知事に就任		
三木行治	昭和34年4月26日公選により知事に就任		
三木行治	昭和38年4月17日公選により知事に就任		
加藤武徳	昭和39年11月12日公選により知事に就任		
加藤武徳	昭和43年11月12日公選により知事に就任		
長野士郎	昭和47年11月12日公選により知事に就任		
長野士郎	昭和51年11月12日公選により知事に就任		
長野士郎	昭和55年11月12日公選により知事に就任		
長野士郎	昭和59年11月12日公選により知事に就任		

## 3 市町村の沿革

平成27年3月31日現在

市町村名	合併年月日等	合併関係市町村	市町村名	合併年月日等	合併関係市町村	
岡山市	明22.6.1	岡山市市制施行	玉野市	昭15.8.3	玉野市市制施行	
	昭					
	27.4.1(編)	三幡村、沖田村、操陽村、富山村、牧石村、大野村、白石村、今村、芳田村、甲浦村		28.7.1(編)	山田村	
	28.3.1(編)	高月村の一部、牧山村の一部		29.4.1(編)	荘内村	
	29.4.1(編)	財田村、幡多村、高島村、小串村、御津町の一部		30.2.1(編)	八浜町	
	44.2.18(編)	西大寺市		49.3.20(編)	東児町	
	46.1.8(編)	一宮町、津高町、高松町		昭		
	46.3.8(編)	吉備町、妹尾町、福田村		笠岡市	26.4.1(編)	笠岡町に今井村が編入合併
	46.5.1(編)	上道町、興除村、足守町		27.4.1(合)	笠岡市市制施行	
	50.5.1(編)	藤田村			笠岡町、金浦町	
	平			28.10.1(編)	城見村、陶山村、大井村、吉田村、新山村、神島内村	
	17.3.22(編)	御津町、灘崎町		30.4.1(編)	神島外町、白石島村、北木島町、真鍋島村、大島村の一部	
	19.1.22(編)	建部町、瀬戸町		35.4.1(編)	北川村	
	21.4.1	政令指定都市移行				
倉敷市	昭3.4.1	倉敷市市制施行	井原市	昭		
	25.9.1(編)	粒江村		28.4.1(合)	井原市市制施行	
	26.3.28(編)	菅生村、中庄村、帯江村			井原町、高屋町、西江原町、県主村、木之子村、荏原村、山野上村、青野村、大江村、稲倉村	
	27.4.1(編)	豊州村の一部		平		
	28.1.1(編)	西阿知町		17.3.1(編)	美星町、芳井町、	
	28.6.1(編)	福田村、連島町		昭		
	29.12.1(編)	藤戸町		総社市	26.4.1(編)	総社町に服部村、神在村が編入合併
	42.2.1(合)	倉敷市、児島市、玉島市			29.3.1(編)	総社に秦村、三須村が編入合併
	46.3.8(編)	庄村		29.3.31(合)	総社市市制施行	
	47.5.1(編)	茶屋町			総社町、阿曾村、池田村、久代村、山田村、新本村、常盤村	
津山市	昭4.2.11	津山市市制施行	総社市	47.4.22(編)	昭和町	
	29.7.1(編)	田邑村、一宮村（一宮村と東一宮村が合体合併）、高田村、神庭村、高倉村、高野村、河辺村、大崎村、広野村、滝尾村		平		
	平			17.3.22(合)	総社市、山手村、清音村	
17.2.28(編)	加茂町、阿波村、勝北町、久米町					

注) (合)は合体合併、(編)は編入合併である。

市町村名	合併年月日等	合併関係市町村	市町村名	合併年月日等	合併関係市町村
高梁市	昭 29. 5. 1 (合)	高梁市市制施行 高梁町、津川村、川面村、巨瀬村、玉川村、宇治村、松原村、高倉村、落合村	都窪郡 早島町	明29. 2. 26	
	平 16. 10. 1 (合)	高梁市、有漢町、成羽町、川上町、備中町	浅口郡 里庄町	昭 25. 6. 1	
新見市	昭 29. 6. 1 (合)	新見市市制施行 新見町、美穀村、石蟹郷村、草間村、豊永村、熊谷村、菅生村、上市町	小田郡 矢掛町	昭 29. 5. 1 (合)	矢掛町、美川村、三谷村、山田村、川面村、中川村
	30. 5. 1 (編)	千屋村		36. 1. 15 (編)	小田町
	平 17. 3. 31 (合)	新見市、大佐町、神郷町、哲多町、哲西町	真庭郡 新庄村	明5. 8. 17	
備前市	昭 46. 4. 1 (合)	備前町、三石町	苫田郡 鏡野町	昭 27. 11. 10 (合)	芳野村、大野村、小田村、中谷村、香々美南村、香々美北村
	平 17. 3. 22 (合)	備前市、日生町、吉永町		30. 1. 1 (編)	郷村
				平 17. 3. 1 (合)	富村、奥津町、上齋原村、鏡野町
瀬戸内市	平16. 11. 1	瀬戸内市市制施行 牛窓町、邑久町、長船町	勝田郡 勝央町	昭 29. 3. 31 (合)	植月村、吉野村(大字豊久田の一部を除く。)古吉野村、勝間田町、高取村
赤磐市	平17. 3. 7	赤磐市市制施行 山陽町、赤坂町、熊山町、吉井町		昭 30. 2. 1 (合)	北吉野村、豊田村、豊並村
真庭市	平17. 3. 31	真庭市市制施行 北房町、勝山町、落合町、湯原町、久世町、美甘村、川上村、八束村、中和村	奈義町	昭 30. 2. 1 (合)	北吉野村、豊田村、豊並村
美作市	平17. 3. 31	美作市市制施行 勝田町、大原町、東粟倉村、美作町、作東町、英田町	英田郡 西粟倉村	明22. 6. 1	
浅口市	平18. 3. 21	浅口市市制施行 金光町、鴨方町、寄島町	久米郡 久米南町	昭 29. 4. 1 (合)	弓削町、誕生寺村、竜山村、神目村
				平 17. 3. 22 (合)	中央町、旭町、柵原町
和気郡 和気町	昭 28. 4. 1 (合)	藤野村、本荘町、和気町、日笠村、石生村	加賀郡 吉備中央町	平 16. 10. 1 (合)	加茂川町、賀陽町
	平 18. 3. 1 (合)	佐伯町、和気町			

### 4 都道府県勢の全国的地位

年次 都道府県	I 土地および人口											
	土地面積		世帯数		人口		人口密度 (1km <sup>2</sup> 当たり)		出生率 〔人口1,000人につき〕		死亡率 〔人口1,000人につき〕	
	実数	順位	実数	順位	実数	順位	実数	順位	率	順位	率	順位
全国	km <sup>2</sup>		世帯		人		人		%		%	
平成17年	377 914.78		49 566 305		127 767 994		342.7		8.4		8.6	
18	377 923.14		...		...		...		8.7		8.6	
19	377 929.99		...		...		...		8.6		8.8	
20	377 943.57		...		...		...		8.7		9.1	
21	377 946.51		...		...		...		8.5		9.1	
22	377 950.10		51 950 504		128 057 352		343.4		8.5		9.5	
23	377 954.84		...		...		...		8.3		9.9	
24	377 959.91		...		...		...		8.2		10.0	
25	377 961.73		...		...		...		8.2		10.1	
26	377 972.28		...		...		...		8.0		10.1	
27	377 970.75		53 448 685		127 094 745		340.8		8.0		10.3	
北海道	83 424.31	1	2 444 810	7	5 381 733	8	68.6	47	6.8	45	11.3	21
青森県	9 645.59	8	510 945	31	1 308 265	31	135.6	41	6.6	46	13.1	40
岩手県	15 275.01	2	493 049	32	1 279 594	32	83.8	46	6.9	44	12.9	38
宮城県	* 7 282.22	16	944 720	14	2 333 899	14	320.5	19	7.8	23	9.9	9
秋田県	11 637.54	6	388 560	40	1 023 119	38	87.9	45	5.7	47	14.5	47
山形県	* 9 323.15	9	393 396	37	1 123 891	35	120.5	42	7.0	42	13.4	44
福島県	13 783.74	3	737 598	21	1 914 039	21	138.9	40	7.5	30	12.7	35
茨城県	6 097.06	24	1 124 349	13	2 916 976	11	478.4	12	7.5	30	10.8	17
栃木県	6 408.09	20	763 097	19	1 974 255	18	308.1	22	7.9	20	10.5	14
群馬県	6 362.28	21	773 952	17	1 973 115	19	310.1	21	7.4	33	11.1	20
埼玉県	* 3 797.75	39	2 971 659	5	7 266 534	5	1 913.4	4	7.8	23	8.7	4
千葉県	* 5 157.65	28	2 609 132	6	6 222 666	6	1 206.5	6	7.7	27	9.1	7
東京都	* 2 190.93	45	6 701 122	1	13 515 271	1	6 168.7	1	8.6	6	8.5	3
神奈川県	* 2 415.83	43	3 979 278	2	9 126 214	2	3 777.7	3	8.2	11	8.4	2
新潟県	* 12 584.10	5	848 150	15	2 304 264	15	183.1	34	7.1	41	12.3	32
富山県	* 4 247.61	33	391 171	39	1 066 328	37	251.0	25	7.2	40	12.1	30
石川県	4 186.09	35	453 368	35	1 154 008	34	275.7	23	7.9	20	10.7	16
福井県	4 190.49	34	279 687	45	786 740	43	187.7	31	8.0	17	11.5	24
山梨県	* 4 465.27	32	330 976	41	834 930	41	187.0	32	7.3	37	11.7	26
長野県	* 13 561.56	4	807 108	16	2 098 804	16	154.8	38	7.5	30	11.8	28
岐阜県	* 10 621.29	7	753 212	20	2 031 903	17	191.3	30	7.7	27	11.0	19
静岡県	* 7 777.42	13	1 429 600	10	3 700 305	10	475.8	13	7.8	23	10.9	18
愛知県	* 5 172.48	27	3 063 833	4	7 483 128	4	1 446.7	5	9.0	3	8.8	5
三重県	* 5 774.40	25	720 292	23	1 815 865	22	314.5	20	7.8	23	11.3	21
滋賀県	* 4 017.38	38	537 550	29	1 412 916	26	351.7	15	9.1	2	9.0	6
京都府	4 612.19	31	1 152 902	12	2 610 353	13	566.0	10	7.7	27	9.9	9
大阪府	1 905.14	46	3 923 887	3	8 839 469	3	4 639.8	2	8.1	13	9.6	8
兵庫県	8 400.96	12	2 315 200	8	5 534 800	7	658.8	8	8.1	13	10.2	12
奈良県	3 690.94	40	530 221	30	1 364 316	30	369.6	14	7.3	37	10.3	13
和歌山県	4 724.69	30	392 332	38	963 579	40	203.9	29	7.3	37	13.1	40
鳥取県	3 507.05	41	216 894	47	573 441	47	163.5	37	8.1	13	12.8	36
島根県	6 708.24	19	265 008	46	694 352	46	103.5	43	8.1	13	13.9	46
岡山県	* 7 114.50	17	772 977	18	1 921 525	20	270.1	24	8.2	11	11.3	21
広島県	8 479.45	11	1 211 425	11	2 843 990	12	335.4	17	8.4	9	10.6	15
山口県	6 112.30	23	598 834	25	1 404 729	27	229.8	28	7.4	33	13.1	40
徳島県	4 146.65	36	305 754	43	755 733	44	182.3	35	7.4	33	13.1	40
香川県	* 1 876.72	47	398 551	36	976 263	39	520.2	11	8.0	17	12.0	29
愛媛県	5 676.11	26	591 972	26	1 385 262	28	244.1	26	7.4	33	12.8	36
高知県	7 103.93	18	319 011	42	728 276	45	102.5	44	7.0	42	13.8	45
福岡県	* 4 986.40	29	2 201 037	9	5 101 556	9	1 023.1	7	9.0	3	9.9	9
佐賀県	2 440.68	42	302 109	44	832 832	42	341.2	16	8.5	8	11.7	26
長崎県	4 132.09	37	560 720	27	1 377 187	29	333.3	18	8.0	17	12.3	32
熊本県	* 7 409.35	15	704 730	24	1 786 170	23	241.1	27	8.8	5	11.6	25
大分県	* 6 340.71	22	486 535	33	1 166 338	33	183.9	33	7.9	20	12.1	30
宮崎県	* 7 735.31	14	462 858	34	1 104 069	36	142.7	39	8.4	9	12.3	32
鹿児島県	* 9 186.94	10	724 690	22	1 648 177	24	179.4	36	8.6	6	13.0	39
沖縄県	2 281.12	44	560 424	28	1 433 566	25	628.4	9	11.9	1	8.0	1

注) I 土地および人口

- 1 土地面積は、国土交通省国土地理院が公表した10月1日現在のものである。\*印は、一部境界未定のため国土地理院による参考値。
- 2 世帯数、人口、人口密度は、平成27年の国勢調査による。15歳以上就業者は、平成22年の国勢調査による。
- 3 出生率、死亡率は、人口動態統計調査（厚生労働省）によるものである。  
人口密度に利用した面積について  
1) 国土交通省国土地理院「全国都道府県市区町村別面積調」による。  
2) 風連湖(59.01km<sup>2</sup>)、八郎潟調整池の一部(21.97km<sup>2</sup>)、名古屋港口埋立地(2.57km<sup>2</sup>)、衣笠湊口埋立地(0.48km<sup>2</sup>)、羽島(0.01km<sup>2</sup>)及び沖繩県うるま市と金武町の境界部地の埋立地(0.18km<sup>2</sup>)は全国に含まれているが、市部及び郡部には含まれていない。  
3) 一部境界未定のため、総務省統計局において推定した。

15歳以上就業者		Ⅱ 事業所（民営）				Ⅲ 農 林 水 産 業					
		事業所数		従業者数		総農家数		販売農家の世帯人員		耕地面積	
実数	順位	実数	順位	実数	順位	実数	順位	実数	順位	実数	順位
人		事業所		人		戸		人		ha	
61 505 973	...	...	...	...	...	2 848 166	...	8 370 489	...	4 692 000	...
...	...	...	...	...	...	...	...	...	...	4 671 000	...
...	...	...	...	...	...	...	...	...	...	4 650 000	...
...	...	...	...	...	...	...	...	...	...	4 628 000	...
...	...	6 199 222	...	58 442 129	...	...	...	...	...	4 609 000	...
59 611 311	...	...	...	...	...	2 527 948	...	6 503 219	...	4 593 000	...
...	...	...	...	...	...	...	...	...	...	4 561 000	...
...	...	5 768 489	...	55 837 252	...	...	...	...	...	4 549 000	...
...	...	...	...	...	...	...	...	...	...	4 537 000	...
...	...	5 779 072	...	57 427 704	...	...	...	...	...	4 518 000	...
...	...	...	...	...	...	2 155 082	...	4 880 368	...	4 496 000	...
2 509 464	7	242 366	6	2 206 038	8	44 433	23	143 404	12	1 147 000	1
639 584	29	60 866	30	508 770	33	44 781	22	130 834	16	153 300	4
631 303	30	60 543	31	536 313	31	66 099	7	173 476	5	151 100	5
1 059 416	16	103 505	16	1 010 795	15	52 350	18	152 162	9	129 400	8
503 106	38	51 156	37	418 534	39	49 048	20	145 046	11	149 500	6
565 982	34	58 292	33	480 627	35	46 224	21	135 002	14	121 100	11
934 331	20	89 971	20	803 372	22	75 338	5	212 372	3	144 000	7
1 420 181	11	122 137	13	1 229 335	12	87 678	2	221 633	1	170 900	3
977 126	18	91 073	19	871 483	19	55 446	16	156 358	8	124 500	10
965 403	19	95 040	18	898 036	17	50 084	19	90 355	23	71 900	19
3 482 305	5	259 478	5	2 577 264	5	64 178	8	133 601	15	76 300	17
2 899 396	6	203 713	9	2 103 767	9	62 636	10	167 666	7	126 800	9
6 012 536	1	720 169	1	9 185 292	1	11 222	47	20 996	47	7 130	47
4 146 942	2	318 966	4	3 502 634	4	24 552	40	48 082	42	19 600	45
1 155 795	14	118 598	14	1 034 596	14	78 453	4	217 998	2	172 000	2
546 363	36	54 370	36	510 210	32	23 798	42	67 058	34	58 800	24
582 449	32	63 127	29	544 250	29	21 087	45	47 781	43	42 100	33
402 251	43	43 577	42	376 204	41	22 872	43	63 487	36	40 600	34
414 569	41	44 736	41	366 543	42	32 543	32	54 593	40	24 200	43
1 091 038	15	111 281	15	934 622	16	104 759	1	185 033	4	108 900	14
1 022 616	17	103 275	17	883 070	18	60 790	13	113 037	20	56 900	25
1 897 194	10	181 777	10	1 739 632	10	61 093	12	126 098	17	67 900	20
3 676 174	4	332 233	3	3 757 267	3	73 833	6	141 734	13	76 900	16
895 097	22	82 325	22	806 988	21	42 921	24	96 259	22	60 200	23
673 612	25	58 507	32	604 553	25	29 020	36	77 549	27	52 600	29
1 219 370	13	124 811	12	1 153 495	13	30 723	34	60 790	38	31 000	39
3 815 052	3	440 705	2	4 487 792	2	23 983	41	33 595	46	13 200	46
2 489 617	8	231 708	7	2 215 370	7	81 416	3	169 416	6	75 000	18
596 525	31	49 838	38	442 684	37	25 594	38	47 666	44	21 800	44
450 969	40	49 530	40	378 487	40	29 713	35	69 537	32	33 700	38
287 332	47	27 204	47	230 465	47	27 713	37	68 377	33	34 700	37
347 889	44	36 441	46	292 310	45	33 513	31	70 392	31	37 500	36
900 116	21	85 510	21	823 920	20	62 592	11	124 585	18	66 400	22
1 343 318	12	135 196	11	1 296 824	11	56 673	15	87 341	24	56 000	27
665 489	26	64 842	28	586 263	26	35 542	28	59 667	39	48 400	32
347 093	45	38 382	44	312 289	44	30 767	33	63 003	37	30 100	41
462 418	39	49 569	39	437 572	38	35 163	29	70 957	30	31 000	39
651 605	27	67 079	26	573 320	27	42 252	25	79 736	26	50 400	30
335 775	46	37 607	45	284 802	46	25 345	39	48 680	41	28 100	42
2 262 722	9	228 345	8	2 237 808	6	52 704	17	123 287	19	84 500	15
409 277	42	39 000	43	353 609	43	22 033	44	63 763	35	53 000	28
650 972	28	64 853	27	559 425	28	33 802	30	77 333	28	49 100	31
834 244	23	79 219	24	709 545	23	58 414	14	149 816	10	114 100	13
550 451	35	55 881	34	487 503	34	39 475	26	76 008	29	56 600	26
531 213	37	54 577	35	453 108	36	38 428	27	80 162	25	67 900	20
776 993	24	79 577	23	677 846	24	63 943	9	97 001	21	120 800	12
578 638	33	68 117	25	543 072	30	20 056	46	37 642	45	38 600	35

## 人口密度について

4) 国勢調査令（昭和55年政令第98号）の規定に基づき、調査の対象から除外された次の地域の面積を除いて算出した。

- a 歯舞群島(94.84km<sup>2</sup>)：北海道
- b 色丹島\*(250.57km<sup>2</sup>)、国後島\*(1489.9km<sup>2</sup>)及び択捉島\*(3167.75km<sup>2</sup>)(\*属島を含む)：北海道
- c 竹島(0.20km<sup>2</sup>)：島根県

## Ⅱ 事業所（民営）

1 事業所は、経済センサス - 基礎調査（総務省）及び経済センサス - 活動調査（総務省・経済産業省）の結果である。

2 事業所数は事業内容等不詳を含む。

## Ⅲ 農林水産業

総農家数、総農家の世帯人員、林野面積は、農林業センサス（中国四国農政局統計部）による。

耕地面積、米収穫量、海面漁業漁獲量は、農林水産省統計表（中国四国農政局統計部）による。



## 4 都道府県勢の全国的地位(つづき)

年次 都道府県	Ⅲ 農 林 水 産 業 (つづき)						Ⅳ 製 造					
	米 収 穫 量 (子実用)		林 野 面 積		海面漁業漁獲量		事 業 所 数		従 業 者 数		製 造 品 出 荷 額 等	
	実 数	順 位	実 数	順 位	実 数	順 位	実 数	順 位	実 数	順 位	実 数	順 位
全国	t		ha		t		事業所		人		百万円	
平成17年	9 074 000		24 860 941		4 456 890		276 715		8 156 992		295 345 543	
18	8 556 000		...		4 469 531		258 543		8 225 442		314 834 621	
19	8 714 000		...		4 396 826		258 232		8 518 545		336 756 635	
20	8 823 000		...		4 373 337		263 061		8 364 607		335 578 825	
21	8 474 000		...		4 147 374		235 817		7 735 789		265 259 031	
22	8 483 000		24 845 302		4 122 102		224 403		7 663 847		289 107 683	
23	8 402 000		...		3 824 099		233 186		7 472 111		284 968 753	
24	8 523 000		...		3 758 520		216 262		7 425 339		288 727 639	
25	8 607 000		...		3 733 824		208 029		7 402 984		292 092 130	
26	8 439 000		...		3 744 873		202 410		7 403 269		305 139 989	
27	7 989 000		...		3 550 003		...		...		...	
北海道	602 600	2	5 552 779	1	864 389	1	5 464 12	12	164 716	18	6 672 809	17
青森県	268 000	11	627 658	9	114 468	10	1 449 41	41	55 464	39	1 595 132	40
岩手県	287 800	10	1 158 497	2	108 752	12	2 130 30	30	82 600	29	2 270 696	33
宮城県	364 800	6	412 348	21	165 320	5	2 647 25	25	108 908	24	3 972 171	26
秋田県	522 400	3	836 327	6	7 962	37	1 897 34	34	60 659	37	1 214 936	43
山形県	400 900	4	646 819	8	5 964	38	2 634 26	26	98 434	25	2 608 074	29
福島県	365 400	5	942 516	4	45 446	19	3 798 19	19	152 768	19	5 098 999	21
茨城県	356 900	7	189 261	39	225 313	3	5 485 11	11	259 595	8	11 408 497	8
栃木県	310 300	8	341 500	28	-	-	4 354 18	18	190 191	15	8 293 780	13
群馬県	77 300	33	405 899	22	-	-	5 064 16	16	199 877	12	8 363 510	12
埼玉県	154 600	19	122 401	41	-	-	11 614 4	4	379 238	4	12 390 803	7
千葉県	307 300	9	161 052	40	111 740	11	5 101 14	14	200 718	11	13 874 330	6
東京都	634	47	79 653	46	44 750	20	12 156 3	3	269 815	7	8 159 351	15
神奈川県	15 200	45	94 182	44	43 471	22	8 140 7	7	349 732	6	17 721 051	2
新潟県	619 200	1	807 377	7	33 809	25	5 564 10	10	180 932	17	4 642 624	23
富山県	215 800	12	239 505	35	43 891	21	2 812 23	23	119 663	23	3 567 223	27
石川県	136 200	22	279 023	32	66 362	17	2 931 22	22	95 083	26	2 601 943	30
福井県	132 600	23	310 456	30	14 529	34	2 215 28	28	68 502	33	1 891 829	37
山梨県	27 100	43	349 372	26	-	-	1 858 35	35	68 912	31	2 133 133	34
長野県	200 500	13	1 022 777	3	-	-	5 193 13	13	190 884	14	5 454 784	19
岐阜県	108 200	26	842 091	5	-	-	6 035 8	8	191 987	13	5 101 178	20
静岡県	82 000	31	495 556	16	206 656	4	9 777 5	5	386 924	3	16 050 724	4
愛知県	141 300	20	218 975	37	72 056	16	16 795 2	2	795 496	1	43 831 329	1
三重県	138 700	21	373 317	24	153 702	6	3 647 20	20	189 459	16	10 542 710	9
滋賀県	166 800	17	204 658	38	-	-	2 774 24	24	152 036	20	6 813 929	16
京都府	76 500	34	342 386	27	11 586	35	4 401 17	17	136 210	22	4 815 155	22
大阪府	26 900	44	58 094	47	16 667	33	17 501 1	1	443 634	2	16 529 165	3
兵庫県	186 900	14	562 100	14	54 410	18	8 710 6	6	350 429	5	14 888 356	5
奈良県	45 700	41	283 966	31	-	-	2 077 32	32	61 555	36	1 896 881	36
和歌山県	34 400	42	363 040	25	22 901	27	1 829 37	37	50 141	42	2 994 970	28
鳥取県	66 000	36	257 806	33	73 600	15	815 47	47	29 890	45	680 421	45
島根県	90 000	30	526 064	15	119 928	9	1 186 44	44	38 373	44	1 056 695	44
岡山県	156 600	18	488 586	17	4 548	39	3 476 21	21	140 309	21	8 255 666	14
広島県	125 200	25	618 912	10	17 581	30	5 086 15	15	209 515	10	9 568 452	10
山口県	106 100	27	439 795	20	28 977	26	1 838 36	36	91 378	27	6 519 551	18
徳島県	54 400	39	312 258	29	10 515	36	1 256 43	43	45 652	43	1 783 863	38
香川県	63 900	37	87 363	45	17 213	31	1 999 33	33	68 248	34	2 371 385	32
愛媛県	71 200	35	401 117	23	139 022	7	2 318 27	27	75 274	30	4 139 178	25
高知県	53 300	40	594 463	11	79 513	13	1 043 46	46	23 697	47	525 966	47
福岡県	175 200	16	220 354	36	35 117	24	5 599 9	9	209 864	9	8 433 642	11
佐賀県	129 800	24	110 668	43	18 005	29	1 407 42	42	58 424	38	1 735 655	39
長崎県	59 900	38	247 144	34	295 998	2	1 794 38	38	55 126	40	1 562 494	41
熊本県	178 000	15	467 277	18	20 345	28	2 119 31	31	89 637	28	2 474 035	31
大分県	104 700	28	459 392	19	35 408	23	1 535 39	39	65 115	35	4 558 947	24
宮崎県	80 300	32	589 028	13	125 878	8	1 508 40	40	54 905	41	1 527 585	42
鹿児島県	98 900	29	590 628	12	77 525	14	2 200 29	29	68 868	32	1 912 793	35
沖縄県	2 320	46	110 862	42	16 684	32	1 179 45	45	24 432	46	633 591	46

### Ⅲ 農林水産業

平成23年の海面漁業漁獲量は、東日本大震災の影響により、岩手県、宮城県、福島県においてデータを消失した調査対象があり、消失したデータは含まない数値である。

### Ⅳ 製造業

工業統計調査（経済産業省調査統計部）結果で毎年12月末の従業員4人以上の事業所のものである。

平成23年は、平成24年経済センサス・活動調査（製造業）（総務省・経済産業省）の結果である。

業		V 卸売業・小売業								VI 物価・家計			
付加価値額 (従業者29人以下 は粗付加価値額)		事業所数		従業者数		年間商品 販売額		小売価格 精米5kg		消費支出金額全世 帯平均1か月間			
実数	順位	実数	順位	実数	順位	実数	順位	実数	順位	実数	順位	実数	順位
百万円		店		人		百万円		円		円			
103 966 838	...	...	...	...	...	...	...	...	...	...	...	300 531	...
107 598 153	...	...	...	...	...	...	...	...	...	...	...	294 943	...
108 656 444	1 472 658	...	...	11 105 669	...	548 237 119	...	...	...	...	...	297 782	...
101 304 661	...	...	...	...	...	...	...	...	...	...	...	296 932	...
80 319 365	...	...	...	...	...	...	...	...	...	...	...	291 737	...
90 667 210	...	...	...	...	...	...	...	...	...	...	...	290 244	...
91 554 445	1 405 021	...	...	11 225 151	...	480 332 788	...	...	...	...	...	282 966	...
88 394 666	...	...	...	...	...	...	...	...	...	...	...	286 169	...
90 148 885	...	...	...	...	...	...	...	...	...	...	...	290 454	...
92 288 871	1 407 235	...	...	11 618 054	...	478 828 374	...	...	...	...	...	291 194	...
...	...	...	...	...	...	...	...	...	...	...	...	287 373	...
1 432 686	23	58 090	7	471 751	7	16 455 227	6	1 917	35	272 124	37	...	...
592 415	40	16 361	28	112 189	28	2 994 264	28	1 856	25	226 214	47	...	...
634 826	37	15 916	30	110 259	30	2 855 776	29	1 825	20	286 439	23	...	...
1 140 223	25	27 452	15	224 086	13	10 044 140	11	1 705	4	267 661	39	...	...
469 466	42	13 536	37	86 426	39	2 075 476	38	1 673	2	249 778	44	...	...
835 812	31	14 982	32	93 732	34	2 359 956	34	1 818	19	308 953	10	...	...
1 615 051	22	22 761	19	149 337	21	4 198 631	20	1 929	37	321 185	3	...	...
3 494 325	7	30 491	12	223 094	14	6 248 788	13	1 748	10	300 625	14	...	...
2 650 632	13	22 346	20	158 132	20	4 565 416	19	1 720	7	296 903	18	...	...
2 934 156	10	22 796	18	163 824	19	6 155 549	15	1 815	17	266 452	40	...	...
4 138 388	6	58 581	6	520 389	5	14 333 482	7	1 887	30	315 386	4	...	...
2 690 584	12	48 366	9	429 736	9	10 625 836	9	1 936	39	303 766	12	...	...
3 193 174	8	157 968	1	1 945 838	1	167 859 560	1	1 973	43	331 229	2	...	...
4 682 857	4	68 821	4	666 993	4	16 933 777	5	1 836	22	313 762	6	...	...
1 673 065	20	30 167	14	208 482	15	6 198 269	14	1 737	9	286 762	22	...	...
1 249 060	24	14 339	34	92 349	36	2 758 369	32	1 865	28	313 798	5	...	...
984 284	26	15 563	31	107 069	32	3 469 437	25	2 015	45	310 010	9	...	...
688 301	35	11 018	41	73 687	41	1 843 056	39	1 794	15	279 454	28	...	...
828 751	32	10 320	44	67 953	43	1 612 008	42	1 792	14	281 498	25	...	...
1 965 899	16	25 693	16	175 556	16	4 994 846	17	2 024	46	312 467	8	...	...
1 770 324	19	24 876	17	170 085	17	4 177 811	21	1 817	18	272 976	35	...	...
5 526 181	2	44 711	10	309 491	10	9 451 754	12	1 862	27	299 712	15	...	...
12 864 570	1	79 832	3	730 943	3	35 673 782	3	1 855	24	276 953	31	...	...
2 987 407	9	20 413	24	142 686	23	3 471 684	24	1 943	41	300 668	13	...	...
2 278 793	14	13 669	36	107 649	31	2 333 860	36	2 083	47	296 258	19	...	...
1 883 673	17	30 363	13	240 578	12	5 972 895	16	1 873	29	282 808	24	...	...
5 236 041	3	104 838	2	984 258	2	47 303 124	2	1 858	26	260 187	42	...	...
4 674 608	5	56 981	8	442 351	8	12 107 936	8	1 938	40	263 986	41	...	...
642 926	36	12 538	40	90 298	38	1 842 938	40	1 765	12	334 972	1	...	...
792 464	33	13 370	38	79 689	40	1 824 230	41	1 906	33	278 489	29	...	...
212 206	45	7 171	47	47 302	47	1 162 837	47	1 851	23	274 809	33	...	...
348 995	44	9 794	46	56 945	46	1 381 681	45	1 633	1	289 805	21	...	...
1 671 167	21	22 037	21	163 919	18	4 579 628	18	1 767	13	279 855	26	...	...
2 840 443	11	34 332	11	268 663	11	10 456 235	10	1 899	32	279 516	27	...	...
1 777 794	18	17 501	26	115 189	25	2 781 387	31	1 803	16	299 578	17	...	...
853 145	30	9 985	45	60 999	45	1 343 338	46	1 912	34	277 856	30	...	...
732 761	34	13 074	39	93 335	35	3 044 683	27	1 893	31	312 552	7	...	...
901 728	27	17 484	27	114 993	26	3 137 330	26	1 721	8	268 439	38	...	...
177 252	46	10 405	43	63 683	44	1 434 686	44	1 713	5	305 956	11	...	...
2 236 511	15	61 620	5	487 644	6	18 223 495	4	1 826	21	299 665	16	...	...
616 434	38	10 626	42	70 556	42	1 465 363	43	1 962	42	275 299	32	...	...
384 927	43	18 107	25	112 368	27	2 787 832	30	1 981	44	244 581	45	...	...
856 549	29	21 272	23	144 523	22	3 669 910	23	1 757	11	292 878	20	...	...
875 389	28	14 525	33	95 697	33	2 153 984	37	1 713	5	272 374	36	...	...
521 292	41	14 093	35	91 936	37	2 404 753	33	1 697	3	256 959	43	...	...
609 760	39	21 901	22	139 736	24	3 710 568	22	1 934	38	273 828	34	...	...
121 578	47	16 150	29	111 656	29	2 348 786	35	1 919	36	233 770	46	...	...

## V 卸売業・小売業

商業統計調査（経済産業省）の結果である。平成23年は、平成24年経済センサス・活動調査（卸売業、小売業）（総務省・経済産業省）の結果である。

## VI 物価・家計

1 小売価格は、小売物価統計調査年報（総務省統計局）の都道府県庁所在地都市におけるものである。

2 消費支出金額は家計調査年報（総務省統計局）によるもので、都道府県庁所在地都市、2人以上の世帯（農林漁家世帯を含む）の数値である。

3 小売価格については、国内産の単一品種のうち、コシヒカリを除く精米5kg一袋の年平均価格

## 4 都道府県勢の全国的地位(つづき)

年次 都道府県	Ⅶ 賃金		Ⅷ 労働				Ⅸ 県民経済計算			
	月間現金給与総額		職業紹介状況				県内総生産(名目)		1人当たり県民所得	
	実数	順位	就職率	順位	充足率	順位	実数	順位	実数	順位
<b>全国</b>	円		%		%		百万円		千円	
平成18年	335 774		32.4		21.7		532 357 168		3 169	
19	330 313		29.6		22.6		535 237 487		3 186	
20	331 300		23.5		25.7		511 405 778		2 970	
21	315 294		22.1		34.0		491 586 854		2 853	
22	317 321		24.0		30.5		496 920 123		2 922	
23	316 792		26.1		27.2		500 482 489		2 960	
24	314 127		27.7		24.6		499 583 992		2 981	
25	314 048		29.3		22.1		508 645 648		3 065	
26	316 567		29.6		20.3		…		…	
27	313 801		29.7		18.6		…		…	
北海道	273 797	38	22.8	45	18.4	35	18 268 793	8	2 545	34
青森県	251 066	46	31.4	31	28.2	6	4 411 514	30	2 426	40
岩手県	283 784	32	42.1	3	27.0	8	4 516 178	29	2 698	31
宮城県	291 144	23	32.3	28	18.2	36	8 816 646	15	2 857	20
秋田県	259 828	44	39.2	6	28.5	3	3 477 343	40	2 463	38
山形県	279 292	34	39.3	5	26.8	9	3 830 374	35	2 629	32
福島県	298 396	18	38.1	9	20.6	27	7 174 617	21	2 787	27
茨城県	307 661	10	30.0	34	20.1	31	11 511 260	11	3 138	8
栃木県	309 603	8	32.1	30	21.7	22	8 232 227	16	3 255	5
群馬県	296 425	20	32.2	29	20.3	30	7 824 950	17	3 054	11
埼玉県	275 030	37	22.4	46	15.7	43	20 678 194	5	2 859	19
千葉県	289 672	28	26.5	41	14.6	44	19 811 204	6	3 019	12
東京都	406 806	1	23.3	44	12.8	47	93 128 268	1	4 508	1
神奈川県	326 728	4	20.4	47	13.5	45	30 218 541	4	2 972	16
新潟県	284 827	29	35.8	20	23.7	14	8 833 568	14	2 767	28
富山県	303 535	14	37.9	11	21.4	23	4 356 581	32	3 159	7
石川県	302 011	16	36.2	16	20.5	28	4 544 888	28	2 972	15
福井県	305 589	12	43.7	1	22.8	17	3 127 077	42	2 845	21
山梨県	283 829	31	31.4	32	24.1	13	3 129 857	41	2 918	17
長野県	302 799	15	34.9	23	18.6	34	7 752 205	18	2 714	30
岐阜県	290 054	27	33.3	26	16.0	42	7 119 761	22	2 726	29
静岡県	305 921	11	29.0	37	17.3	39	15 876 309	10	3 326	3
愛知県	337 621	2	25.3	42	13.0	46	35 447 523	3	3 579	2
三重県	310 789	7	30.3	33	17.6	38	7 688 880	19	3 166	6
滋賀県	315 609	6	32.6	27	23.0	16	5 968 096	23	3 273	4
京都府	290 093	26	28.7	38	18.0	37	9 825 395	13	2 974	14
大阪府	335 196	3	24.8	43	17.0	41	37 314 976	2	2 995	13
兵庫県	290 740	24	28.0	39	20.9	25	19 232 538	7	2 816	23
奈良県	262 762	42	29.1	36	19.6	32	3 520 619	39	2 530	36
和歌山県	290 545	25	34.8	24	25.2	11	3 583 311	38	2 816	24
鳥取県	282 417	33	36.4	14	24.5	12	1 767 569	47	2 337	46
島根県	276 579	36	38.6	7	21.8	21	2 350 799	45	2 424	41
岡山県	<b>308 135</b>	<b>9</b>	<b>35.1</b>	<b>21</b>	<b>18.9</b>	<b>33</b>	<b>7 273 433</b>	<b>20</b>	<b>2 800</b>	<b>25</b>
広島県	318 458	5	37.8	12	17.2	40	10 842 876	12	3 060	10
山口県	303 986	13	38.1	10	22.2	19	5 778 917	24	3 125	9
徳島県	294 984	21	38.4	8	23.4	15	2 937 090	43	2 878	18
香川県	291 545	22	36.0	19	20.5	29	3 647 003	36	2 798	26
愛媛県	284 233	30	36.2	15	21.0	24	4 776 672	27	2 543	35
高知県	300 281	17	33.4	25	27.2	7	2 262 669	46	2 447	39
福岡県	297 707	19	29.6	35	20.8	26	18 189 907	9	2 831	22
佐賀県	273 187	39	36.8	13	29.8	2	2 681 129	44	2 513	37
長崎県	262 115	43	34.9	22	26.2	10	4 393 001	31	2 419	43
熊本県	278 562	35	36.1	18	22.7	18	5 566 376	25	2 422	42
大分県	268 637	40	39.7	4	28.4	4	4 182 168	33	2 559	33
宮崎県	262 774	41	43.3	2	28.4	5	3 605 957	37	2 407	44
鹿児島県	255 049	45	36.1	17	29.9	1	5 286 586	26	2 399	45
沖縄県	241 212	47	27.2	40	21.8	20	3 881 803	34	2 102	47

### Ⅶ 賃金

毎月勤労統計調査(厚生労働省統計情報部)の規模5人以上の結果で、毎月勤労統計調査地方調査年報による。全国の数値は、毎月勤労統計調査全国調査の結果であって、都道府県別の地方調査結果の平均や合計ではない。全国の実数のうち、平成23年以降の実数は、平成26年6月18日に訂正された訂正後実数である。

### Ⅷ 労働・社会保障

職業紹介状況は、職業安定業務統計(厚生労働省統計情報部)による。就職率は、就職件数÷月間新規求職者数で、充足率は、充足数÷月間新規求職者数である。数値は、パートタイムを除く数値。都道府県別の数値は、年度計数値による。

### Ⅸ 県民経済計算

「平成25年度県民経済計算」(内閣府)による。全国値については、全県の単純合計等の数値であり、国民経済計算の係数とは一致しない。

X 教 育				X I 自動車		X II 事故・犯罪				X III 指数
小 中 学 校 数		小 中 学 校 児 童 生 徒 数		自 動 車 保 有 台 数		交 通 事 故 件 数		全 刑 法 犯 罪 認 知 件 数		消 費 者 物 価 指 数
実 数	順 位	実 数	順 位	実 数	順 位	実 数	順 位	実 数	順 位	指 数
校		人		台		件		件		
33 870		10 788 944		79 236 095		887 257		2 050 850		100.6
33 648		10 747 426		79 080 762		832 691		1 908 836		101.0
33 391		10 714 159		78 800 542		766 382		1 818 023		102.1
33 122		10 663 929		78 693 495		737 628		1 703 044		100.4
32 815		10 551 542		78 660 773		725 903		1 585 856		99.9
32 472		10 461 113		79 112 584		692 056		1 480 760		99.8
32 159		10 317 282		79 625 203		665 138		1 382 121		99.5
31 759		10 213 102		79 625 203		629 021		1 314 140		100.4
31 409		10 104 340		80 670 393		573 842		1 212 163		103.4
<b>31 085</b>		<b>10 008 319</b>		<b>80 900 730</b>		<b>536 899</b>		<b>1 098 969</b>		<b>103.6</b>
1 739	2	388 339	9	3 727 506	6	11 123	35	35 457	9	104.3
468	28	99 438	31	1 003 165	30	3 854	9	5 486	37	103.1
513	25	98 505	32	1 024 398	27	2 560	6	4 884	41	103.8
617	16	183 588	14	1 688 159	17	8 624	30	17 742	15	103.5
332	38	71 368	41	818 064	38	2 151	3	3 154	47	103.5
373	34	88 103	36	933 699	33	6 446	22	5 014	39	104.2
700	15	150 809	21	1 656 230	19	6 894	24	12 791	21	103.9
764	13	236 442	11	2 574 594	11	11 613	37	29 085	10	105.0
551	23	160 906	19	1 712 352	16	6 327	21	14 630	20	104.7
492	26	162 571	18	1 784 750	15	15 229	38	16 275	16	103.5
1 269	6	571 734	5	4 060 295	3	29 528	42	73 456	4	104.6
1 226	7	485 786	6	3 592 358	7	18 650	39	61 656	6	103.5
2 166	1	903 032	1	4 413 157	2	34 274	44	148 182	1	102.1
1 365	5	701 808	2	3 993 489	4	28 313	40	61 664	5	103.1
725	14	174 492	16	1 841 837	14	5 345	16	14 970	18	103.3
279	44	84 062	37	898 342	36	3 945	11	6 115	35	103.7
316	39	94 500	33	898 965	35	3 791	8	7 585	30	102.1
286	43	66 434	43	661 529	43	2 188	4	3 880	44	103.5
287	42	67 123	42	752 641	40	4 621	12	6 406	34	103.4
577	19	174 791	15	1 893 055	12	8 865	31	11 502	22	103.1
569	21	172 285	17	1 675 371	18	7 400	26	18 160	14	104.4
809	10	302 375	10	2 864 120	10	32 491	43	23 480	12	104.0
1 423	4	632 126	4	5 167 241	1	44 369	47	76 663	3	103.6
577	19	150 443	22	1 503 292	21	7 169	25	15 178	17	104.1
334	36	125 991	26	1 019 679	28	5 879	19	11 308	24	103.7
606	17	202 100	13	1 337 244	24	9 328	32	24 068	11	104.4
1 558	3	694 632	3	3 734 262	5	40 607	46	132 471	2	103.5
1 171	8	453 054	7	3 010 576	9	28 542	41	59 374	7	103.5
333	37	111 430	28	832 363	37	5 078	14	10 036	26	103.3
404	32	76 120	39	751 121	41	3 498	7	7 539	31	103.4
198	47	46 345	47	463 220	47	1 053	1	3 388	45	103.7
313	40	54 564	45	551 197	46	1 388	2	3 342	46	104.0
<b>580</b>	<b>18</b>	<b>158 213</b>	<b>20</b>	<b>1 525 468</b>	<b>20</b>	<b>10 627</b>	<b>34</b>	<b>14 706</b>	<b>19</b>	<b>103.3</b>
780	12	232 005	12	1 885 535	13	11 152	36	18 777	13	103.9
492	26	107 403	30	1 072 407	26	5 727	18	7 701	29	102.7
301	41	57 320	44	619 400	44	3 866	10	4 543	43	103.4
247	46	80 823	38	780 515	39	7 823	27	7 212	32	103.8
432	30	107 518	29	1 013 621	29	5 086	15	11 407	23	103.8
370	35	54 305	46	560 414	45	2 391	5	5 664	36	103.7
1 126	9	415 795	8	3 338 994	8	39 734	45	54 663	8	104.2
270	45	73 682	40	672 037	42	8 561	29	5 422	38	103.0
551	23	112 711	27	944 724	31	6 121	20	4 965	40	103.4
555	22	149 141	24	1 362 484	22	6 641	23	10 274	25	103.1
436	29	92 165	35	915 798	34	4 917	13	4 843	42	104.1
391	33	93 796	34	939 699	32	9 455	33	6 632	33	103.8
784	11	138 847	25	1 342 854	23	8 034	28	7 756	28	103.0
430	31	149 299	23	1 088 509	25	5 621	17	9 463	27	103.4

## X 教 育

毎年5月1日現在で行われる学校基本調査（文部科学省生涯学習政策局）結果である。中学校生徒数には、中等教育学校前期課程を含まない。

## X I 自 動 車

一般財団法人 自動車検査登録情報協会によるもので、原動機付自転車と小型特殊自動車を除く年度末数値である。

## X II 事 故 ・ 犯 罪

1 交通事故件数は、交通事故統計（警察庁交通局）によるもので、2種以上の事故が重複して発生したものは1件として計上される。

2 刑法犯認知件数は、犯罪統計（警察庁）によるもので、交通事故に伴う業務上過失致死罪は、除いたものである。

## X III 指 数

消費者物価指数は、消費者物価指数（総務省統計局）によるもので都道府県庁所在都市のものであり、年度平均値である。

---

---

平成 27 年 岡山県統計年報

平成 29 年 4 月公表

編  
発

集  
行

岡山県総合政策局統計分析課

〒700-8570

岡山市北区内山下 2 丁目 4 番 6 号

☎ 086-226-7258 (直通)

---

---

<http://www.pref.okayama.jp/soshiki/15/>